

Горелки MXL

Промислена серия с газово охлаждане



Горелките MXL от следващото поколение са с напълно обновен дизайн, за да осигуряват на потребителите подобрен външен вид, усещане и работни характеристики при всички модели, когато се използват в промишлени приложения. Всички консумативи са стандартен „Евро“ стил.

- Висококачествена горелка за промишлена употреба
- Ергономична ръкохватка с шарнирна връзка
- Предлагат се модели и с газово, и с водно охлаждане. Моля, вижте отделния информационен проспект и ръководството

Посетете esab.com за повече информация.

Отрасли

- Корабостроене и офшорни инсталации
- Ремонт и поддръжка
- Стоманопереработвателна индустрия
- Индустриално и общо производство на конструкции
- Автопромишленост



С ергономична и добре балансирана ръкохватка (при MXL 341 с омекотени зони за хващане), новите модели горелки MXL гарантират максимален комфорт на заварчика.

Технически характеристики			
Описание	MXL 201	MXL 271	MXL 341
Охлаждане	Газ		
ПВ при Аргони смеси	150 А при 60%	210 А при 60%	300 А при 60%
ПВ при CO ₂	160 А при 60%	230 А при 60%	330 А при 60%
Диаметър на тела	0,6 – 1,0 мм	0,8 – 1,2 мм	0,8 – 1,6 мм
Знак за сертификация (Стандарти)	CE (IEC 60974-7)		
Работна температура	-10 до +40°C		
Дължина на кабела	3 м, 4 м		3 м, 4 м, 5 м

Информация за поръчки			
Описание	3 м	4 м	5 м
MXL 201 с „Евро“ свързване	0700025220	0700025221	
MXL 271 с „Евро“ свързване	0700025230	0700025231	
MXL 341 с „Евро“ свързване	0700025240	0700025241	0700025242

Износващи се части – Шлангови водачи				
Описание	Каталожен номер	MXL 201	MXL 271	MXL 341
Стоманен шлангов водач				
0,8 – 1,0, син, 3 м	0700200085	x *	x	x
0,8 – 1,0, син, 4 м	0700200086	x *	x	x
0,8 – 1,0, син, 5 м	0700025800			x
1,0 – 1,2, червен, 3 м	0700200087		x *	x *
1,0 – 1,2, червен, 4 м	0700200088		x *	x *
1,0 – 1,2, червен, 5 м	0700025801			x *
1,2 – 1,6, жълт, 3 м	0700025802			x
1,2 – 1,6, жълт, 4 м	0700025803			x
1,2 – 1,6, жълт, 5 м	0700025804			x
Тефлонов шлангов водач (за алуминий)				
1,0 – 1,2, червен, 3 м	0700200091	x	x	x
1,0 – 1,2, червен, 4 м	0700200092	x	x	x
1,0 – 1,2, червен, 5 м	0700025812			x
1,2 – 1,6, жълт, 3 м	0700025813			x
1,2 – 1,6, жълт, 4 м	0700025814			x
1,2 – 1,6, жълт, 5 м	0700025815			x
Шлангов водач от полиамид/бронз (за алуминий и неръждаема стомана)				
0,8 – 1,0, антрацит, 3 м	0700025816		x	x
0,8 – 1,0, антрацит, 4 м	0700025817		x	x
0,8 – 1,0, антрацит, 5 м	0700025818			x
1,2 – 1,6, антрацит, 3 м	0700025819			x
1,2 – 1,6, антрацит, 4 м	0700025820			x
1,2 – 1,6, антрацит, 5 м	0700025821			x

* Доставят се стандартно

За пълен списък на износващите се и резервни части вижте отделното ръководство или списък на резервните части.

Горелки MXL

Износващи се части

№	Описание	MXL 201	MXL 271	MXL 341
1	Газова дюза, конусна	0700200054 (Ø 12 мм)*	0700200055 (Ø 15 мм)*	0700200056 (Ø 16 мм)*
1	Газова дюза, скосен конус	0700200060 (Ø 9,5 мм)	0700200061 (Ø 11 мм)	0700200062 (Ø 12 мм M6)
1	Газова дюза, цилиндрична	0700200057 (Ø 16 мм)	0700200058 (Ø 20 мм)	0700200059 (Ø 20 мм)
1	Газова дюза за FCAW	0700200105 (Ø 6,5 мм)		
4	Адаптер за дюза M6		0700200073*	0700200074*
4B	Адаптер за дюза M8		0700025289	0700025290
5	Пружина за дюза	0700200078	0700200079	
6	Газов дифузьор			0700200080*

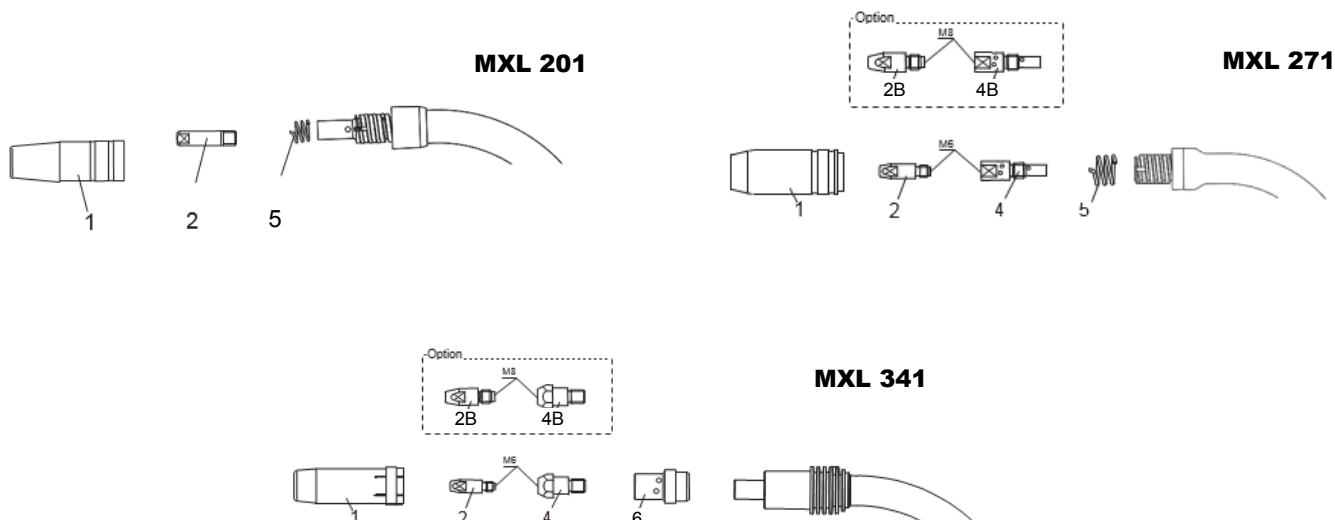
Износващи се части – Контактни дюзи

№	Описание	MXL 201	MXL 271 / MXL 341		
			Cu	Cu	CuCrZr
2	Контактна дюза M6 x 25 Ø 0,6	0700200063			
2	Контактна дюза M6 x 25 Ø 0,8	0700200064*			
2	Контактна дюза M6 x 25 Ø 0,9	0700200065			
2	Контактна дюза M6 x 25 Ø 1,0	0700200066			
			Cu	CuCrZr	Alu Cu
2	Контактна дюза M6 x 28 Ø 0,8		0700200068	0700200081	
2	Контактна дюза M6 x 28 Ø 0,9		0700200069	0700200082	
2	Контактна дюза M6 x 28 Ø 1,0		0700200070* 1)	0700200083	0700025273
2	Контактна дюза M6 x 28 Ø 1,2		0700200071* 2)	0700200084	0700025274
2B	Контактна дюза M8 x 30 Ø 0,8		0700025275	0700025280	
2B	Контактна дюза M8 x 30 Ø 0,9			0700025281	
2B	Контактна дюза M8 x 30 Ø 1,0		0700025276	0700200103	0700025286
2B	Контактна дюза M8 x 30 Ø 1,2		0700025277	0700200104	0700025287
2B	Контактна дюза M8 x 30 Ø 1,6		0700025279	0700025285	0700025288

* Доставят се стандартно

1) MXL 271 2) MXL 341

За пълен списък на износващите се и резервни части вижте отделното ръководство или списък на резервните части.

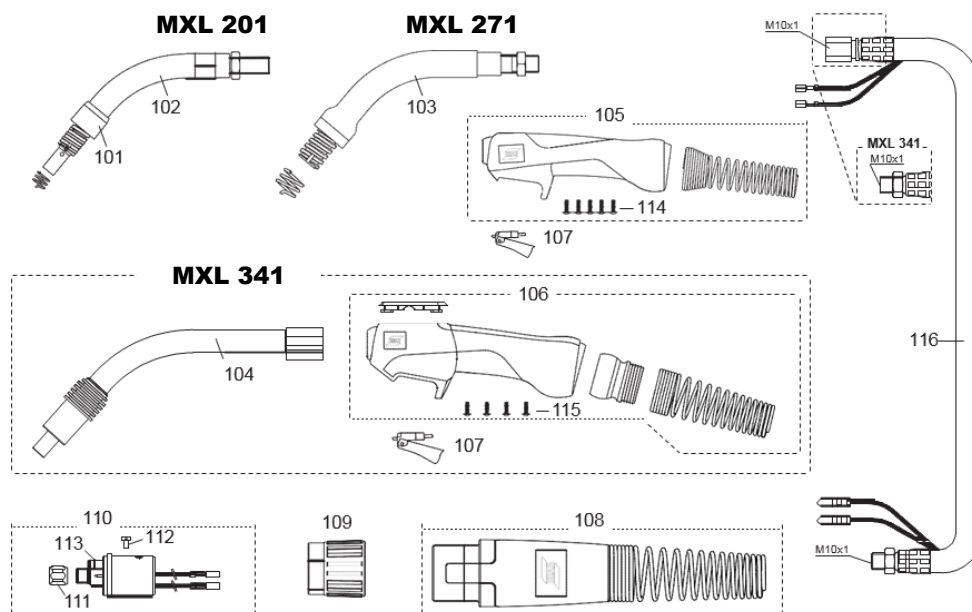


Горелки MXL

Резервни части					
№	Описание	Каталожен номер	MXL 201	MXL 271	MXL 341
101	Изолатор за глава	0700200096	x		
102	Човка за горелка MXL 201	0700025200	x		
103	Човка за горелка MXL 271	0700025201		x	
104	Човка за горелка MXL 341	0700025202			x
105	Ръкохватка комплект Expert Mini	0700025900	x	x	
106	Ръкохватка комплект Expert Plus	0700025901			x
107	Спусък, жълт, 2-полюсен	0700025903	x	x	x
108	Кабелен носач компл.	0700025950	x	x	x
109	Адаптерна гайка	0700025951	x	x	x
110	Централен конектор G	0700200101	x	x	x
111	Гайка за блокиране на водача	0700200098	x	x	x
112	Винт с цилиндрична глава M4 x 6	0700025952	x	x	x
113	О-пръстен 4,0 x 1,0 мм (нипел за газ)	0700025953	x	x	x
114	Винт за ръкохватка Expert Mini	0700025904	x	x	
115	Винт за ръкохватка Expert Plus	0700025904			x

Резервни части – Кабели				
№	Описание	3 м	4 м	5 м
116	Коаксиален кабел за MXL 201	0700025960	0700025961	–
–	Коаксиален кабел за MXL 271	0700025962	0700025963	–
–	Коаксиален кабел за MXL 341	0700025964	0700025965	0700025966

За пълен списък на износващите се и резервни части вижте отделното ръководство или списък на резервните части.



ESAB / esab.com

