

Горелки MXL

Промислена серия с водно охлаждане



Горелките MXL от следващото поколение са с напълно обновен дизайн, за да осигуряват на потребителите подобрен външен вид, усещане и работни характеристики при всички модели, когато се използват в промишлени приложения. Всички консумативи са стандартен „Евро“ стил.

- Висококачествена горелка за промишлена употреба
- Ергономична ръкохватка с шарнирна връзка
- Предлагат се модели и с газово, и с водно охлаждане. Моля, вижте отделния информационен проспект и ръководството

Посетете esab.com за повече информация.



MXL 511W

MXL 411W

Отрасли

- Корабостроене и офшорни инсталации
- Ремонт и поддръжка
- Стоманопереработвателна индустрия
- Индустриално и общо производство на конструкции
- Автопромишленост



С ергономична и добре балансирана ръкохватка с омекотени зони за хващане, новите модели горелки MXL гарантират максимален комфорт на заварчика.

Технически характеристики		
Описание	MXL 411W	MXL 511W
Охлаждане	Водно	
ПВ при Аргонови смеси	350 А при 100%	450 А при 100%
ПВ при CO ₂	400 А при 100%	500 А при 100%
Диаметър на тела	1,0 – 1,6 мм	
Знак за сертификация (Стандарти)	CE (IEC 60974-7)	
Работна температура	-10 до +40°C	
Дължина на кабела	3 м, 4 м, 5 м	

Информация за поръчки			
Описание	3 м	4 м	5 м
MXL 411W с „Евро“ свързване	0700025250	0700025251	0700025252
MXL 511W с „Евро“ свързване	0700025260	0700025261	0700025262

Износващи се части – Шлангови водачи			
Описание	Каталожен номер	MXL 411W	MXL 511W
Стоманен шлангов водач			
0,8 – 1,0, син, 3 м	0700200085	x	x
0,8 – 1,0, син, 4 м	0700200086	x	x
0,8 – 1,0, син, 5 м	0700025800	x	x
1,0 – 1,2, червен, 3 м	0700200087*	x	x
1,0 – 1,2, червен, 4 м	0700200088*	x	x
1,0 – 1,2, червен, 5 м	0700025801*	x	x
1,2 – 1,6, жълт, 3 м	0700025802	x	x
1,2 – 1,6, жълт, 4 м	0700025803	x	x
1,2 – 1,6, жълт, 5 м	0700025804	x	x
Тефлонов шлангов водач (за алуминий)			
1,0 – 1,2, червен, 3 м	0700200091	x	x
1,0 – 1,2, червен, 4 м	0700200092	x	x
1,0 – 1,2, червен, 5 м	0700025812	x	x
1,2 – 1,6, жълт, 3 м	0700025813	x	x
1,2 – 1,6, жълт, 4 м	0700025814	x	x
1,2 – 1,6, жълт, 5 м	0700025815	x	x
Шлангов водач от полиамид/бронз (за алуминий и неръждаема стомана)			
0,8 – 1,0, антрацит, 3 м	0700025816	x	x
0,8 – 1,0, антрацит, 4 м	0700025817	x	x
0,8 – 1,0, антрацит, 5 м	0700025818	x	x
1,2 – 1,6, антрацит, 3 м	0700025819	x	x
1,2 – 1,6, антрацит, 4 м	0700025820	x	x
1,2 – 1,6, антрацит, 5 м	0700025821	x	x

* Доставят се стандартно

За пълен списък на износващите се и резервни части вижте отделното ръководство или списък на резервните части.

Горелки MXL

Износващи се части

№	Описание	Каталожен номер	MXL 411W	MXL 511W
1	Газова дюза, конусна	0700025295 (Ø 16 мм)*	x	x
1	Газова дюза, скосен конус	0700025296 (Ø 14 мм)	x	x
1	Газова дюза, цилиндрична	0700025297 (Ø 20 мм)	x	x
1	Газова дюза, скосен конус M6	0700025298 (Ø 12 мм)	x	x
3	Газов дифузьор, черен	0700025293*	x	x
3B	Газов дифузьор, керамичен	0700025294	x	x
4B	Адаптер за дюза M6	0700025292	x	x
4	Адаптер за дюза M8	0700025291*	x	x

* Доставка се стандартно

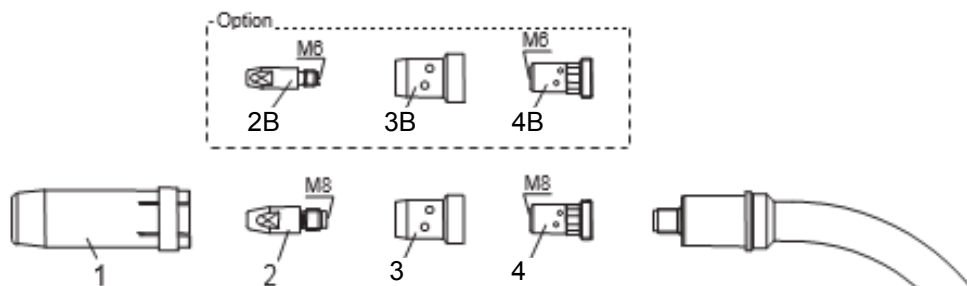
Износващи се части – Контактни дюзи

№	Описание	MXL 411W / MXL 511W		
		Cu	CuCrZr	Alu Cu
2B	Контактна дюза M6 x 28 Ø 0,8	0700200068	0700200081	
2B	Контактна дюза M6 x 28 Ø 0,9	0700200069	0700200082	
2B	Контактна дюза M6 x 28 Ø 1,0	0700200070	0700200083	0700025273
2B	Контактна дюза M6 x 28 Ø 1,2	0700200071	0700200084	0700025274
2	Контактна дюза M8 x 30 Ø 0,8	0700025275	0700025280	
2	Контактна дюза M8 x 30 Ø 0,9		0700025281	
2	Контактна дюза M8 x 30 Ø 1,0	0700025276	0700200103	0700025286
2	Контактна дюза M8 x 30 Ø 1,2	0700025277*	0700200104	0700025287
2	Контактна дюза M8 x 30 Ø 1,4	0700025278	0700025284	
2	Контактна дюза M8 x 30 Ø 1,6	0700025279	0700025285	0700025288

* Доставка се стандартно

За пълен списък на износващите се и резервни части вижте отделното ръководство или списък на резервните части.

MXL 411W / MXL 511W



Горелки MXL

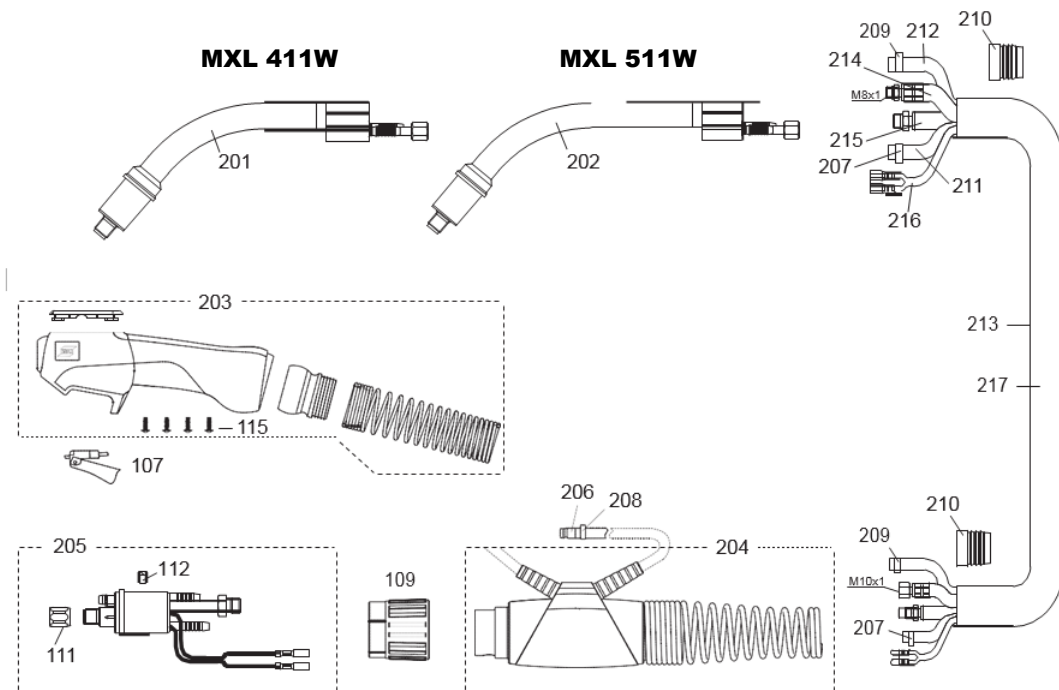
Резервни части

№	Описание	Каталожен номер	MXL 411W	MXL 511W
201	Човка за горелка MXL 411W	0700025203	x	
202	Човка за горелка MXL 511W	0700025204		x
203	Ръкохватка комплект Expert Plus	0700025902	x	x
204	Кабелен носач компл.	0700025971	x	x
205	Централен конектор W	0700025970	x	x
206	Конектор за бързо свързване	0700025973	x	x
207	Скоба за маркуч с пръстен Ø 8,7	0700025974	x	x
208	Скоба за маркуч с пръстен Ø 9,0	0700025975	x	x
209	Скоба за маркуч с пръстен Ø 9,5	0700025976	x	x
210	Затягащ пръстен външна облицовка	0700025972	x	x
211	Газов маркуч от PVC, черен, 4,5 x 1,5 мм	0700025993	x	x
212	Маркуч от PVC, с оплетка, черен, 5 x 1,5 мм	0700025994	x	x
213	Текстилна външна облицовка	0700025992	x	x

Резервни части – Кабели

№	Описание	3 м	4 м	5 м
214	Силов кабел с водно охлаждане, син	0700025983	0700025984	0700025985
215	Шлаух водач за тел, жълт	0700025986	0700025987	0700025988
216	Кабел за управление, компл.	0700025989	0700025990	0700025991
217	Заваръчен шланг	0700025980	0700025981	0700025982

За пълен списък на износващите се и резервни части вижте отделното ръководство или списък на резервните части.



ESAB / esab.com

