

1 Общие указания

1.1 Электроприборные отопительные ЭПО -2,5, -3,15 УЗ ТУ3468-005-97567311-06 (в дальнейшем - прибор) являются стационарными отопительными приборами и предназначены для отопления жилых, бытовых, производственных, сельско-хозяйственных и других помещений. Прибор может применяться совместно с другими видами отопления в качестве основного или резервного источника теплоснабжения.

Прибор предназначен для эксплуатации в помещениях (объемах) с естественной вентиляцией (отсутствие атмосферных осадков, отсутствие конденсации влаги) при температуре окружающего воздуха от +40 до минус 45 °С и относительной влажности воздуха до 98 % при +25 °С.

1.2 Конструкция прибора постоянно совершенствуется, поэтому возможны некоторые изменения, не отраженные в настоящем Руководстве и не ухудшающие эксплуатационные качества прибора.

1.3 Прибор до подачи в торговый зал или к месту выдачи покупки должен пройти предпродажную подготовку, которая включает: распаковку прибора, удаление с него заводской смазки, пыли; осмотр прибора; проверку комплектности, качества прибора, наличия необходимой информации о приборе и о его изготовителе.

1.4 По требованию потребителя он должен быть ознакомлен с устройством и действием прибора, который должен демонстрироваться в собранном, технически исправном состоянии.

1.5 Лицо, осуществляющее продажу, по требованию потребителя проверяет в его присутствии качество прибора, его комплектность, наличие относящегося к нему Руководства по эксплуатации, правильность цены.

1.6 При передаче прибора потребителю одновременно передается Руководство по эксплуатации (с указанием в нем даты и места продажи).

Вместе с прибором потребителю передается также товарный чек, в котором указываются наименование прибора и продавца, дата продажи и цена прибора, а также подпись лица, непосредственно осуществляющего продажу.

1.7 Продавец или организация, выполняющая функции продавца по договору с ним, обязаны осуществить монтаж и подключение прибора на дому у потребителя либо предоставить потребителю информацию об организациях, выполняющих указанные работы. Монтаж и подключение прибора производится за отдельную плату.

2 Технические данные

2.1 По степени защиты от поражения электрическим током прибор соответствует I классу.

2.2 Электропитание прибора осуществляется от однофазной трехпроводной электрической сети переменного тока частотой 50 Гц, напряжением 220 В.

2.3 Основные технические данные прибора приведены в таблице 1.

Таблица 1

<i>Наименование</i>	<i>Ед.изм.</i>	<i>Значение</i>
<i>Номинальная потребляемая мощность (+5%, -10%) ЭПО-2,5 кВт</i>	<i>кВт</i>	<i>2,5</i>
<i>Номинальная потребляемая мощность (+5%, -10%) ЭПО-3,15 кВт</i>	<i>кВт</i>	<i>3,15</i>
<i>Номинальное напряжение:</i>	<i>В</i>	<i>220±22</i>
<i>Номинальная частота тока:</i>	<i>Гц</i>	<i>50±1</i>
<i>Диапазон регулируемых температур теплоносителя в приборе:</i>	<i>°С</i>	<i>30-85±3</i>
<i>Отапливаемая площадь помещения при высоте потолка не более 2,7м и класса теплоизоляции теплоизоляции не ниже «С», примерно:</i>		
<i>ЭПО-2,5</i>	<i>м²</i>	<i>25</i>
<i>ЭПО-3,15</i>	<i>м²</i>	<i>31,5</i>
<i>Габаритные размеры прибора:</i>	<i>мм</i>	<i>190x210x510</i>
<i>Масса прибора, не более:</i>	<i>кг</i>	<i>7,0</i>
<i>Расход электроэнергии за один час работы прибора, не более:</i>		
<i>ЭПО-2,5</i>	<i>кВт</i>	<i>2,63</i>
<i>ЭПО-3,15</i>	<i>кВт</i>	<i>3,31</i>

3 Комплектность

3.1 В комплект поставки входят:

- прибор ЭПО -2,5; 3,15 1 шт.
- руководство по эксплуатации 1 шт.
- индивидуальная потребительская тара 1 шт.

4 Устройство прибора

4.1 Прибор в соответствии с рисунком 1 состоит из следующих основных частей: корпуса (1) с входным (6) и выходным (7) патрубками $G1\frac{1}{4}$ и зажимом M8 для защитного заземления (8); крышки (2) с одним трубчатым электронагревателем (ТЭН) (9) из нержавеющей стали; регулятора температуры теплоносителя (3), закреплённого на защитном кожухе (4).

4.2 Для подключения к сети прибор снабжён шнуром с вилкой (5).

4.3 Ручка терморегулятора “ТЕМПЕРАТУРА” обеспечивает плавную регулировку температуры нагрева теплоносителя.

Режим работы прибора - продолжительный.

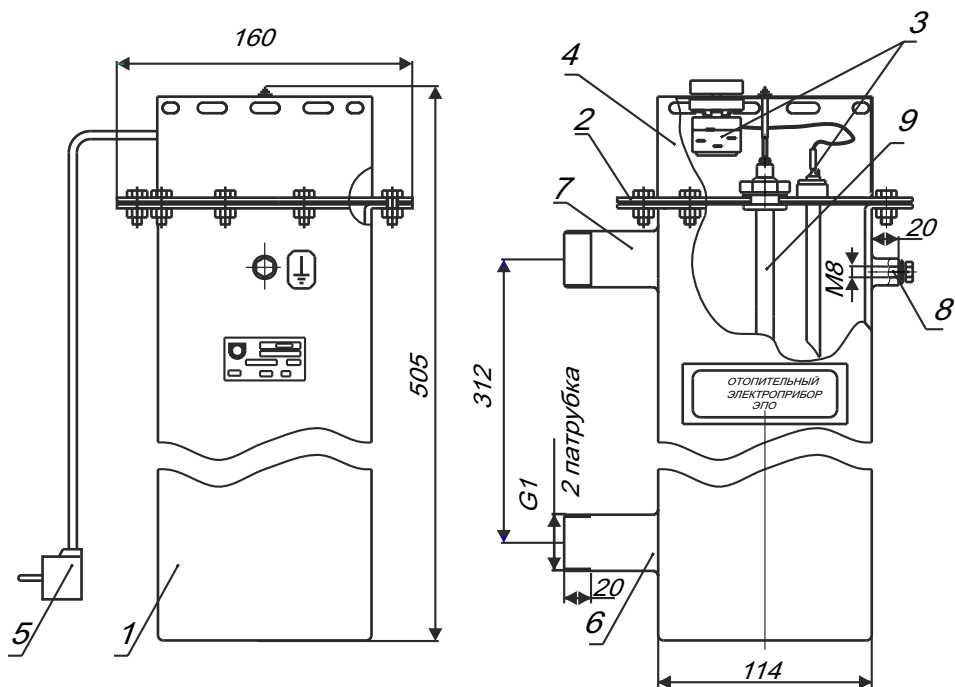


Рисунок 1

4.4 Принцип действия прибора основан на преобразовании электроэнергии в тепловую ТЭНом. При этом теплоноситель, омывающий ТЭН, нагревается, и возникает его конвекция, которая обеспечивает естественную циркуляцию теплоносителя в системе отопления (см. п. 6.1.4).

5 Требования безопасности

5.1 Не производите самостоятельно разборку, техническое обслуживание и ремонт прибора. При обнаружении в приборе неисправностей вызывайте специалиста гарантийной мастерской или организации, имеющей право на производство данных работ и договор с изготовителем и зарегистрированной в соответствующих органах.

Любой ремонт прибора (включая гарантийный) оформляется соответствующей отметкой в разделе “Отметка о проведенных работах”.

5.2 При эксплуатации прибора следует соблюдать следующие требования:

- подходы к прибору должны быть свободны от посторонних предметов;
- все токоведущие части прибора должны быть надежно закрыты;
- минимальное расстояние от прибора до сгораемых конструкций должно быть не менее 150 мм.

5.3 Прибор эксплуатируют с установленным в стационарной проводке автоматическим выключателем, имеющим значение по номинальному току (I_n), равному 16А, и по току короткого замыкания ($I_{к.з.}$) = 3(I_n).

5.4 Перед пробным включением прибора после подключения, технического обслуживания и (или) ремонта, следует убедиться в наличии у прибора зануления.

5.5 Перед включением прибора следует убедиться в:

- отсутствии обрыва видимой части нулевого защитного проводника РЕ;
- отсутствии повреждений видимой части изоляции электропроводки и нулевого защитного проводника РЕ;
- отсутствии на видимых элементах прибора трещин, сколов, вмятин;
- отсутствии видимых утечек теплоносителя из прибора и системы отопления;
- отсутствии в системе отопления замерзшего теплоносителя;
- наличии теплоносителя в расширительной емкости.

5.6 Запрещается включать прибор при:

- *отсутствии у него защитного проводника РЕ;*
- *наличии замерзшего теплоносителя в приборе или системе отопления;*
- *отсутствии теплоносителя в расширительной емкости.*

5.7 Запрещается эксплуатация прибора:

- без аппарата защиты;
- во взрыво- и пожароопасных зонах;
- при отсутствии в расширительной емкости тепло-носителя!

5.8 Запрещается эксплуатация прибора в помещениях с повышенной опасностью, характеризующихся наличием в них:

- особой сырости (наличие конденсата на потолке, стенах);
- токопроводящей пыли;
- химически активной среды (помещения, в которых постоянно или длительно содержатся или образуются отложения, действующие разрушающе на изоляцию и токоведущие части электрооборудования).

5.9 *Внимание!* При эксплуатации прибора запрещается полностью или частично перекрывать шаровые вентили на входе и выходе из котла (см. рисунок 2).

5.10 Необходимо отключать прибор от электрической сети автоматическим выключателем на время:

- его очистки от пыли (с помощью сухой щетки или пылесоса);
- влажной уборки в районе прибора.

Если вода или грязь попала на прибор: воду (грязь) собрать мягкой салфеткой, увлажненной поверхности дать просохнуть.

5.11 В процессе эксплуатации прибора необходимо следить за наличием теплоносителя в расширительной емкости отопительной системы.

5.12 *Внимание!* При наличии признаков ухудшения качества зануления (пощипывание при касании к металлическим частям прибора, трубам системы отопления), появлении искр, открытого пламени и дыма из прибора, если прибор сильно гудит (дребезжит), других неисправностей или отклонений от нормальной работы, необходимо:

а) немедленно отключить прибор от электрической сети автоматическим выключателем;

б) если при этом существует возможность замерзания теплоносителя в системе отопления, то его необходимо слить.

в) вызвать специалиста из сервисного центра или организации, зарегистрированной в соответствующих органах, имеющей право на производство данных работ и договор с изготовителем.

6 Подготовка к работе

6.1 Монтаж и подключение

6.1.1 Подключение к сети осуществляется в установленном порядке.

6.1.2 Монтаж и подключение прибора осуществляется исключительно организацией (организациями), имеющей право на производство данных видов работ, зарегистрированной в соответствующих органах.

6.1.3 Организации (организация), выполняющие монтаж и подключение, делают соответствующую запись и отметку в разделе "Отметка о проведенных работах".

6.1.4 Перед монтажом котла проверьте правильность и качество монтажа системы отопления с естественной циркуляцией.

Трубы системы отопления в соответствии с рисунком 2 должны быть расположены так, чтобы способствовать естественной циркуляции теплоносителя. При этом максимальный уровень теплоносителя не должен превышать 30 метров от уровня котла (рабочее давление в котле не выше 0,3 МПа).

Если невозможно или нежелательно добиваться естественной циркуляции теплоносителя, в системе отопления необходимо использовать циркуляционный насос, установленный в соответствии с рисунком 2.

Система отопления должна обязательно иметь расширительную емкость, сообщающуюся с атмосферой. При использовании расширительной емкости мембранного типа на выходе из котла перед шаровым вентилем должен устанавливаться предохранительный клапан, рассчитанный на давление не более 0,4 МПа. Так как при срабатывании предохранительного клапана возможен выброс теплоносителя или пара через его дренажное отверстие, необходимо к этому отверстию выполнить слив в канализационную систему, защищающий от этих факторов.

6.1.5 На входе и выходе из котла в соответствии с рисунком 2 устанавливаются шаровые вентили, применяемые при демонтаже, ремонте и техническом обслуживании прибора.

Установка запорной арматуры на трубопроводе, соединяющем расширительную емкость с системой отопления запрещается!

6.1.6 Давление опрессовки системы отопления с котлом после монтажа - не более 0,4 МПа.

6.1.7 Котёл должен быть смонтирован в вертикальном положении (защитный кожух - вверху).

6.1.8 Электрическая сеть, к которой подключается прибор, должна иметь автоматический выключатель в соответствии с требованием п.5.3.

6.1.9. Прибор включать в сеть через двухполюсную розетку с заземляющим контактом, рассчитанную на номинальный ток 16А.

Для питания розетки применять провод или кабель с медной жилой сечением 1,5 мм².

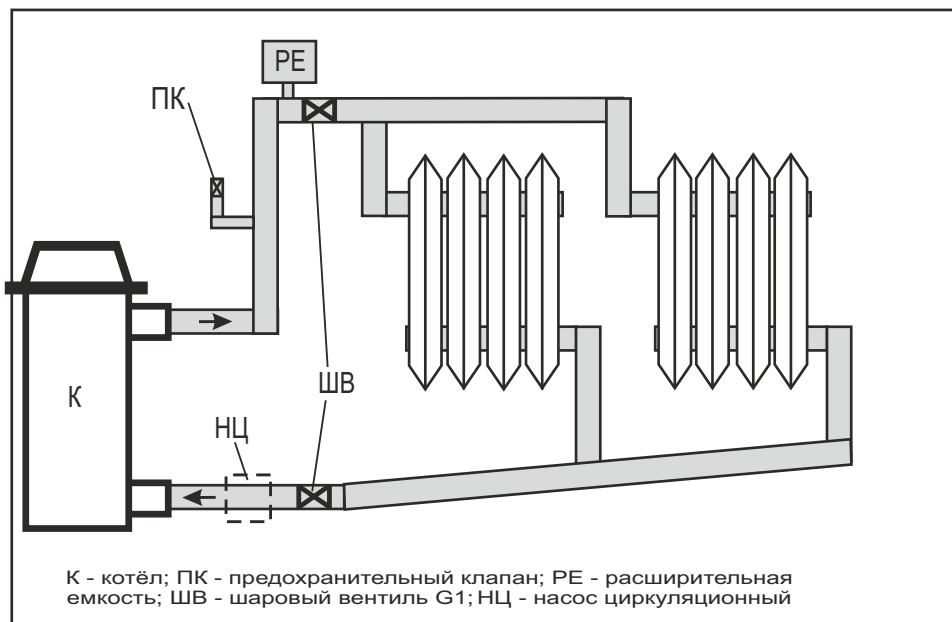


Рисунок 2 - Примерная схема системы отопления

6.2 Заполнение отопительной системы

6.2.1. В качестве теплоносителя разрешается использовать воду, соответствующую требованиям СанПиН 2.1.4.1074-01.

Допускается использовать незамерзающие жидкости, сертифицированные в качестве теплоносителя для электрокотлов. При этом условия использования должны соответствовать требованиям, указанным в руководстве по эксплуатации теплоносителя.

6.2.2. При заполнении системы отопления необходимо обеспечить отсутствие в ней незаполненных пустот.

7 Порядок работы

7.1 Включение прибора

7.1.1. Проверьте наличие теплоносителя в системе.

7.1.2. Перед включением необходимо проверить автоматический выключатель, если он отключен - включить.

7.1.3. Прибор управляется терморегулятором.

7.1.4. Перед включением прибора поставьте ручку терморегулятора “ТЕМПЕРАТУРА” вращением против часовой стрелки в крайнее левое положение.

7.1.5. Включите вилку в розетку.

7.1.6. Вращением ручки терморегулятора выставьте желаемую температуру теплоносителя.

7.2 Отключение прибора

7.2.1. Для отключения прибора установить ручку терморегулятора вращением против часовой стрелки в крайнее левое положение.

7.2.2. Выньте вилку из розетки.

7.2.3. Во избежание усиленной коррозии деталей котла и отопительной системы после его отключения не рекомендуется сливать теплоноситель из котла и системы (если нет опасности замерзания теплоносителя в системе).

8 Техническое обслуживание

Внимание! Безопасное и надежное функционирование прибора зависит от его правильного и своевременного технического обслуживания, которое должно осуществляться исключительно организацией, имеющей право на соответствующий вид работ.

8.1 Первое техническое обслуживание проводится в течении одного месяца после окончания гарантийного срока эксплуатации. Последующие технические обслуживания проводятся перед началом отопительного сезона, но не реже одного раза в год.

Техническое обслуживание и ремонтные работы производить при отключенном напряжении!

8.1 При проведении первого технического обслуживания (в случае, если монтаж и обслуживание проводятся разными организациями) следует убедиться в том, что монтаж и подключение выполнены в соответствии с требованиями настоящего руководства. Выявленные отклонения устранить.

8.3 При техническом обслуживании прибора производится его осмотр, устранение накипи на ТЭНах, замер сопротивления изоляции ТЭНов, ревизия пускателей, а также проверка целостности нулевого защитного проводника РЕ и надежности его присоединений. Порядок и способы выполнения указанных работ организация, их выполняющая, должна согласовать с изготовителем.

После проведения технического обслуживания подготовка и пуск прибора в работу должны производиться с соблюдением всех требований настоящего руководства.

8.4 Назначенный срок службы прибора, установленный изготовителем - 3 года от даты подключения, если подключение произведено не позднее 3 месяцев от даты продажи прибора.

По истечении назначенного срока службы необходимо вызвать

специалиста сервисного центра, который проводит освидетельствование прибора и определяет возможность и условия его дальнейшей эксплуатации. При несоблюдении указанного требования вся ответственность за последствия, возникшие в процессе эксплуатации прибора после окончания срока его службы, возлагается на потребителя.

8.5 Наиболее оптимальным вариантом для потребителя является заключение договора на техническое обслуживание в течение всего срока службы прибора, с одной из организаций, предложенных продавцом.

8.6 Все сведения о техническом обслуживании прибора оформляются “Актом о проведенных работах” и соответствующей записью в разделе “Отметка о проведенных работах”.

9 Правила хранения и транспортирования

9.1 Хранить прибор необходимо в закрытых или других помещениях с естественной вентиляцией, где колебания температуры и влажность воздуха существенно меньше, чем на открытом воздухе в районах с умеренным и холодным климатом при температуре не выше +40 °С и не ниже минус 50 °С, относительной влажности не более 80 % при +25 °С.

9.2 Прибор можно транспортировать любым видом закрытого транспорта с обязательным соблюдением мер предосторожности при перевозке хрупких грузов.

10 Возможные неисправности и методы их устранения

Возможная неисправность	Вероятная причина	Метод устранения
Прибор не включается	Отсутствие напряжения в сети. Нарушение целостности подводящей электропроводки.	Проверить состояние автоматического выключателя, включить его. Проверить целостность подводящей электропроводки.

11 Свидетельство о приемке и продаже

Прибор ЭПО-_____кВт заводской № _____

Соответствует ТУ3468-005-97567311-06

Дата выпуска _____

Штамп ОТК (клеимо упаковщика)

Цена

Продан _____

(наименование продавца)

Дата продажи _____

12 Гарантии изготовителя

12.1 Гарантийный срок эксплуатации прибора - 1,5 года от даты подключения, если подключение произведено не позднее 3 месяцев от даты продажи прибора. При более позднем подключении гарантийный срок эксплуатации прибора (1,5 года) исчисляется с момента продажи.

12.2 Покупатель-пользователь под угрозой потери гарантийных прав обязан поручить установку прибора и пусконаладочные работы организации, имеющей право на производство данных работ, зарегистрированной в соответствующих органах, и получить запись в разделе “Отметка о проведенных работах”, подтверждающую проведение этих работ.

12.3 Гарантийные обязательства распространяются на дефекты изделия, возникшие по вине завода-изготовителя.

12.4 Рекламации на работу прибора не принимаются, бесплатный ремонт и замена не производятся в следующих случаях:

- параметры электрической сети не соответствуют требуемым значениям;
- отсутствует зануление (заземление) прибора;
- качество теплоносителя (воды) не соответствует требованиям

СанПиН 2.1.4.1074.01;

- использование теплоносителя, несоответствующего требованиям п.6.2.1, или неподдающегося идентификации;

- наличия накипи на трубках ТЭНов;
- нарушение потребителем требований Руководства по эксплуатации;
- ремонт прибора потребителем без привлечения работника сервисной службы;

- утеряно Руководство по эксплуатации.

12.5 При обнаружении неисправностей в приборе потребитель обязан вызвать работника сервисной службы. Решение о гарантийной или платной форме выполнения ремонта в течении гарантийного срока принимается работником сервисной службы после установления причин неисправности.

12.6 Гарантийный ремонт прибора оформляется соответствующей записью в разделе “Отметка о проведенных работах”.

12.7 Изготовитель и поставщик: АО “ЭВАН”, 603016, Российская Федерация, Нижний Новгород, ул. Ю. Фучика, д.8, литер И4-И8, тел. (831) 2-888-555, круглосуточный 8-910 388-2002.

12.8 Адреса сервисных центров указаны в приложении к РЭ, а также на сайте www.evan.ru.

13 Сведения о сертификации

Сертификат соответствия:

регистрационный № ТС RU С-RU.MH32.B.00110, выдан органом по сертификации ООО “Нижегородский центр технической диагностики, экспертизы и сертификации”, срок действия с 26.05.2014. по 25.05.2019. Соответствует требованиям: ТР ТС 004/2011 «О безопасности низковольтного оборудования»; ТР ТС 020/2011 «Электромагнитная совместимость технических средств»

14 Отметка о проведенных работах

Дата	Характеристика выполненных работ	Адрес, № лицензии, подпись и печать исполнителя

Дата	Характеристика выполненных работ	Адрес, № лицензии, подпись и печать исполнителя