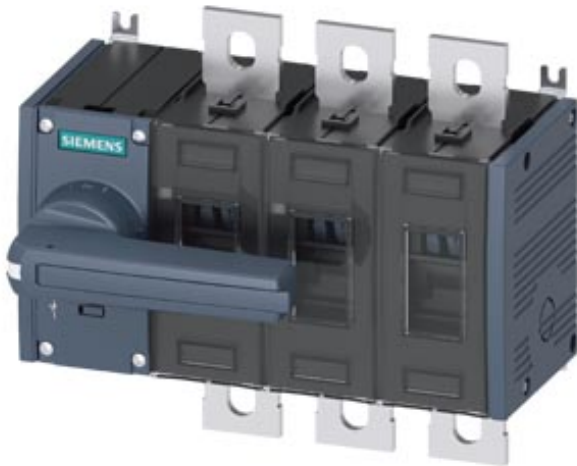


Switch disconnecter 250 A, Size 3, 3-pole Front operating mechanism left Complete unit with direct operating mechanism gray flat terminal



версия	
Фирменное название продукта	SENTRON
Наименование продукта	Выключатель нагрузки-разъединитель 3KD
Исполнение продукта	Переключатель
Исполнение индикации / для индикации положения включения ручной режим	ТЕСТ ВКЛЮЧЕНИЯ-ВЫКЛЮЧЕНИЯ
Исполнение элемента приведения в действие	Длинная поворотная ручка
Исполнение коммутационного привода / Привод двигателя	нет

Общие технические данные	
Число полюсов	3
Конструктивное исполнение прибора	жесткий монтаж
Типоразмер силового разъединителя	3
электрический срок службы (коммутационные циклы)	
<ul style="list-style-type: none"> <li>• при AC-23 A / при 690 В / при 50/60 Гц</li> <li>• при DC-23 A / при 440 В</li> </ul>	<p>1 000</p> <p>1 000</p>
Значение I2t	

<ul style="list-style-type: none"> <li>• при закрытом переключателе / для комбинации выключатель + предохранитель / при 500 В / максимальное</li> </ul>	426 500 A <sup>2</sup> ·s
<ul style="list-style-type: none"> <li>• при закрытом переключателе / для комбинации выключатель + предохранитель / при 400 В / максимальное</li> </ul>	426 500 A <sup>2</sup> ·s
<ul style="list-style-type: none"> <li>• при закрытом переключателе / при 690 В / при использовании комбинации выключателя + предохранитель gG / максимальное</li> </ul>	348 000 A <sup>2</sup> ·s
<ul style="list-style-type: none"> <li>• предохранителя / при 500 В / максимально допустимое</li> </ul>	780 005 A <sup>2</sup> ·s
<ul style="list-style-type: none"> <li>• предохранителя gG / при 690 В / максимально допустимое</li> </ul>	525 005 A <sup>2</sup> ·s
Силовой выключатель / основной тип	3KD3
Механический срок службы (коммутационные циклы) / типовое	10 000
Положение / коммутационного привода	На левом конце
Категория перенапряжения	IV

#### напряжение

рабочее напряжение / при расположении токопроводов в ряд	
<ul style="list-style-type: none"> <li>• при степени загрязнения 2 / при постоянном токе / расчетное значение / примечание</li> </ul>	440 В/3
<ul style="list-style-type: none"> <li>• при степени загрязнения 3 / при постоянном токе / расчетное значение / примечание</li> </ul>	440/3
Напряжение изоляции	
<ul style="list-style-type: none"> <li>• расчетное значение</li> </ul>	1 000 V
Прочность по отношению к импульсному напряжению / расчетное значение	12 kV
Перенапряжение в процентах / относительно рабочего напряжения / при переменном токе / при 50/60 Гц	10 %
Ток / при переменном токе / расчетное значение	250 A
рабочее напряжение	
<ul style="list-style-type: none"> <li>• при переменном токе / при 50/60 Гц / расчетное значение</li> </ul>	690 V

#### класс защиты

Степень защиты IP	IP00
Степень защиты IP	
<ul style="list-style-type: none"> <li>• при закрытом переключателе / с заслонкой или крышкой кабельного наконечника</li> </ul>	IP20
<ul style="list-style-type: none"> <li>• с лицевой стороны</li> </ul>	IP00

#### рассеивание

Мощность потерь [Вт]	
----------------------	--

- при обычном термическом расчетном токе / на полюс
- при обычном термическом расчетном токе / на устройство
- при расчётном токе / при переменном токе / при теплом эксплуатационном состоянии / на полюс

6 W

18 W

6 W

#### электричество

- Рабочий ток / при AC-21 A / при 400 В / максимальное
- Рабочий ток / при AC-21 A / при 500 В / максимальное
- Рабочий ток / при AC-21 A / при 690 В / максимальное
- Рабочий ток / при AC-23 A / при 500 В / при 50/60 Гц / расчетное значение / максимальное
- Рабочий ток / при AC-22 A / при 500 В / при 50/60 Гц / расчетное значение / максимальное
- Рабочий ток / при AC-22 A / при 400 В / при 50/60 Гц / расчетное значение / максимальное
- Рабочий ток / при AC-22 A / при 690 В / при 50/60 Гц / расчетное значение / максимальное
- Рабочий ток / при AC-23 A / при 400 В / при 50/60 Гц / расчетное значение / максимальное
- Рабочий ток / при AC-23 A / при 690 В / при 50/60 Гц / расчетное значение / максимальное
- Рабочий ток / при DC-23 A / при 440 В / расчетное значение / максимальное
- Рабочий ток / при DC-23 A / при 220 В / расчетное значение / максимальное
- Рабочий ток / при DC-22 A / при 440 В / расчетное значение / максимальное
- Рабочий ток / при DC-22 A / при 220 В / расчетное значение / максимальное
- Рабочий ток / при DC-21 A / при 440 В / расчетное значение / максимальное
- Рабочий ток / при DC-21 A / при 220 В / максимальное

250 A

250 A

250 A

250 A

250 A

250 A

250 A

250 A

250 A

250 / 3

250 / 2

250 / 3

250 / 2

250 / 3

250 / 2

#### Ток длительной нагрузки

- расчетное значение
- при 40 °C / расчетное значение
- при 45 °C / расчетное значение
- при 50 °C / расчетное значение
- при 55 °C / расчетное значение

250 A

250 A

250 A

250 A

250 A

<ul style="list-style-type: none"> <li>• при 60 °C / расчетное значение</li> </ul>	250 A
<ul style="list-style-type: none"> <li>• при 65 °C / расчетное значение</li> </ul>	250 A
<ul style="list-style-type: none"> <li>• при 70 °C / расчетное значение</li> </ul>	250 A
Ток длительной нагрузки / при постоянном токе / расчетное значение	250 A
Проходящий ток / предохранителя / при 500 В / максимально допустимое	24 872 A
Проходящий ток / предохранителя gG / при 690 В / максимально допустимое	25 005 A
Проходящий ток / при закрытом переключателе	
<ul style="list-style-type: none"> <li>• при 690 В / при использовании комбинации выключателя + предохранитель gG / максимально допустимое</li> </ul>	22 700 A
<ul style="list-style-type: none"> <li>• для комбинации выключатель + предохранитель / при 400 В / максимально допустимое</li> </ul>	25 100 A
<ul style="list-style-type: none"> <li>• для комбинации выключатель + предохранитель / при 500 В / максимально допустимое</li> </ul>	25 100 A
Устойчивость при кратковременном токе (I <sub>cw</sub> )	
<ul style="list-style-type: none"> <li>• при 690 В перем. тока/440 В пост. тока / ограничение до 1 с / расчетное значение</li> </ul>	13 kA

#### Главная цепь

Эксплуатационная мощность	
<ul style="list-style-type: none"> <li>• при AC-23 A / при 400 В / при 50/60 Гц / расчетное значение</li> </ul>	132 kW
<ul style="list-style-type: none"> <li>• при AC-23 A / при 500 В / при 50/60 Гц / расчетное значение</li> </ul>	160 kW
<ul style="list-style-type: none"> <li>• при AC-23 A / при 690 В / при 50/60 Гц / расчетное значение</li> </ul>	250 kW

#### Вспомогательный контур

Количество подключенных размыкающих контактов / для вспомогательных контактов	0
Количество подключенных замыкающих контактов / для вспомогательных контактов	0
Количество подключенных переключающих контактов / для вспомогательных контактов	0
Количество переключающих контактов / для вспомогательных контактов	0
Количество размыкающих контактов / для вспомогательных контактов	6
Количество замыкающих контактов / для вспомогательных контактов	6

#### пригодность

<b>Пригодность к использованию</b>	
• главный выключатель	да
• выключатель нагрузки	да
• Аварийный выключатель	нет
• Защитный выключатель	да
• ремонтный выключатель	да

### Подробнее

Характеристики продукта / Блокировка	да
<b>Компонент продукта</b>	
• сигнализатор срабатывания	нет
• Расцепитель напряжения	нет
• Расцепитель пониженного напряжения	нет
• расцепитель нулевого напряжения с опережающим контактом	нет
<b>Расширение продукта</b>	
• Вспомогательный выключатель	да
• дополнительно	
— Привод двигателя	нет
— Расцепитель напряжения	нет

### короткое замыкание

<b>Включающая способность короткозамкнутого тока (I<sub>cm</sub>)</b>	
• для силового разъединителя / при 690 В перем. тока/440 В пост. тока / без защитной вставки / расчетное значение / минимально	26 kA
• для силового разъединителя / без защитной вставки / расчетное значение / минимально	26 kA
<b>Условный ток короткого замыкания / при защите предохранителем со стороны сети</b>	
• при 500 В / посредством предохранителя gG / расчетное значение	100 kA

### СВЯЗИ

• Вид подключаемых поперечных сечений проводов / для медного токопровода	1x (30x10 мм <sup>2</sup> )
• Вид подключаемых поперечных сечений проводов / для алюминиевого провода / многопроводный / с кабельным наконечником	1x (25 ... 240 мм <sup>2</sup> ), 2x (25 ... 120 мм <sup>2</sup> )
<b>Исполнение электрического подключения</b>	
• для главной электрической цепи	плоское соединение

### Механическая конструкция

Высота	164 mm
Ширина	190 mm

Глубина	130,5 mm
Вид крепления	винтовое крепление
Вид крепления	
<ul style="list-style-type: none"> <li>• передний монтаж с креплением на 4 отверстиях</li> </ul>	нет
<ul style="list-style-type: none"> <li>• передний монтаж с центральным креплением</li> </ul>	нет
<ul style="list-style-type: none"> <li>• монтаж на шине</li> </ul>	нет
Монтажное положение	любой
вес-нетто	2 850 g
<ul style="list-style-type: none"> <li>• во время эксплуатации</li> </ul>	-25 ... +70 °C
<ul style="list-style-type: none"> <li>• во время хранения</li> </ul>	-50 ... +80 °C

### Сертификаты

Условное обозначение

- согласно DIN EN 61346-2
- согласно IEC 81346-2:2009

Q

Q

**General Product Approval**

**Declaration of  
Conformity**

**Shipping Ap-  
proval**

**other**



CCC



VDE

[Miscellaneous](#)



EG-Konf.



LRS

[Miscellaneous](#)

### Дополнительная информация

**Information- and Downloadcenter (Catalogs, Brochures,...)**

<http://www.siemens.com/lowvoltage/catalogs>

**Industry Mall (Online ordering system)**

<https://mall.industry.siemens.com/mall/ru/ru/Catalog/product?mlfb=3KD3832-0PE10-0>

**Service&Support (Manuals, Certificates, Characteristics, FAQs,...)**

<https://support.industry.siemens.com/cs/ww/ru/ps/3KD3832-0PE10-0>

**Image database (product images, 2D dimension drawings, 3D models, device circuit diagrams, ...)**

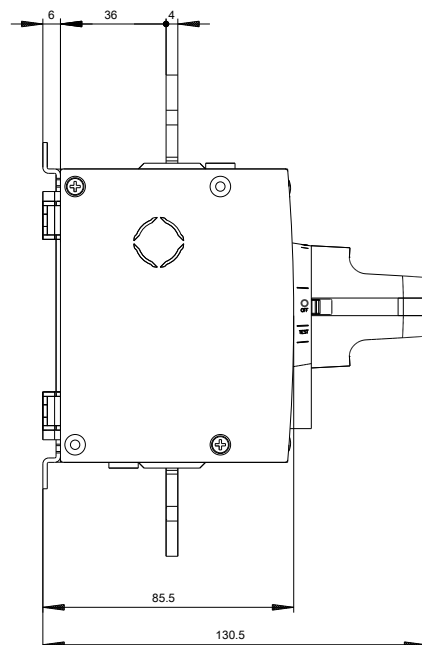
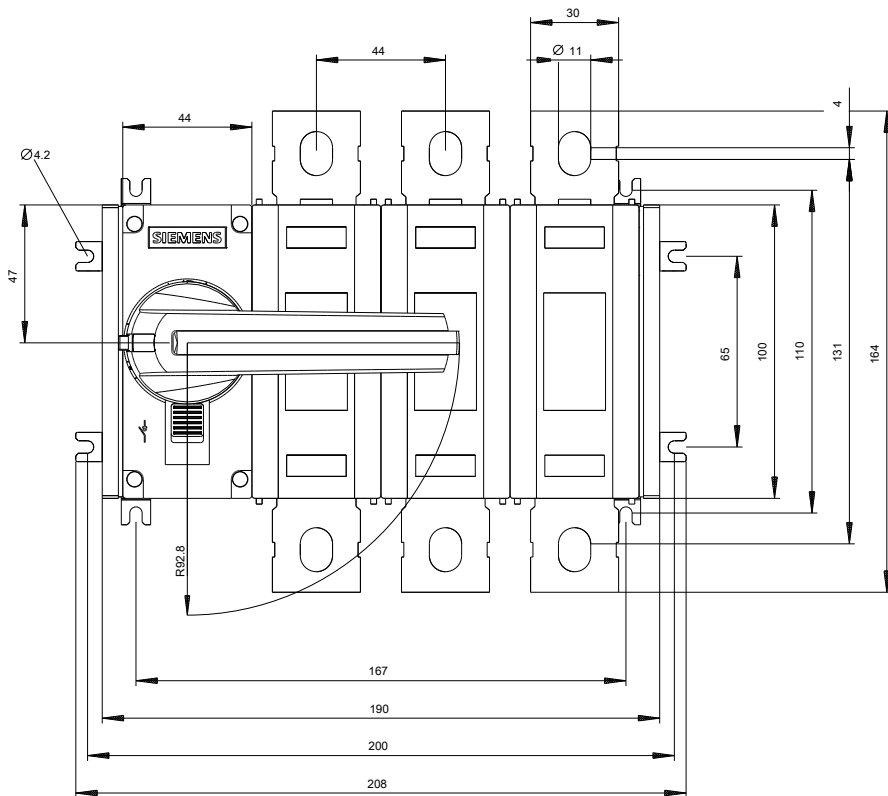
[http://www.automation.siemens.com/bilddb/cax\\_en.aspx?mlfb=3KD3832-0PE10-0](http://www.automation.siemens.com/bilddb/cax_en.aspx?mlfb=3KD3832-0PE10-0)

**CAX-Online-Generator**

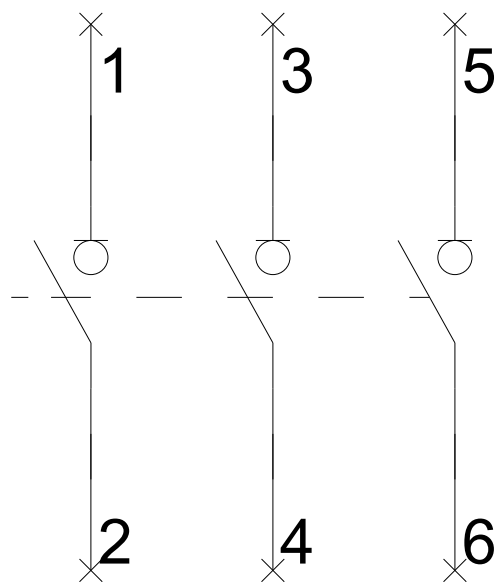
<http://www.siemens.com/cax>

**Tender specifications**

<http://www.siemens.com/specifications>



-Q





# -CR

