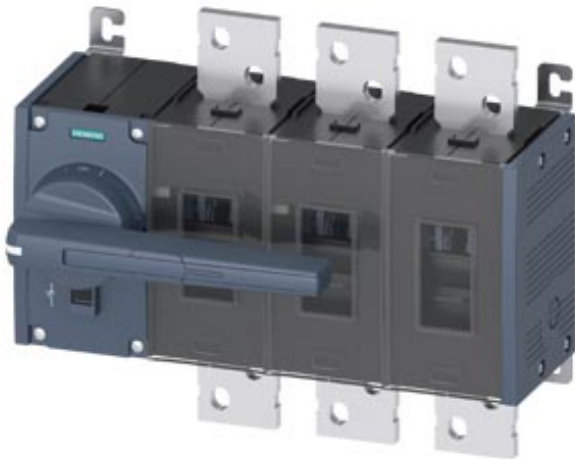


Switch disconnecter 1000 A, Size 5, 3-pole Front operating mechanism left Complete unit with direct operating mechanism gray flat terminal



версия	
Фирменное название продукта	SENTRON
Наименование продукта	Выключатель нагрузки-разъединитель 3KD
Исполнение продукта	Переключатель
Исполнение индикации / для индикации положения включения ручной режим	ТЕСТ ВКЛЮЧЕНИЯ-ВЫКЛЮЧЕНИЯ
Исполнение элемента приведения в действие	Длинная поворотная ручка
Исполнение коммутационного привода / Привод двигателя	нет

Общие технические данные	
Число полюсов	3
Конструктивное исполнение прибора	жесткий монтаж
Типоразмер силового разъединителя	5
электрический срок службы (коммутационные циклы)	
<ul style="list-style-type: none"> • при DC-21 A / при 1000 В • при AC-23 A / при 690 В / при 50/60 Гц • при DC-23 A / при 440 В 	<p>100</p> <p>500</p> <p>500</p>
Значение I2t	

<ul style="list-style-type: none"> • при закрытом переключателе / для комбинации выключатель + предохранитель / при 500 В / максимальное 	15 400 000 A ² ·s
<ul style="list-style-type: none"> • при закрытом переключателе / для комбинации выключатель + предохранитель / при 400 В / максимальное 	15 400 000 A ² ·s
<ul style="list-style-type: none"> • предохранителя / при 500 В / максимально допустимое 	19 000 005 A ² ·s
Силовой выключатель / основной тип	3KD5
Механический срок службы (коммутационные циклы) / типовое	6 000
Положение / коммутационного привода	На левом конце
Категория перенапряжения	IV

напряжение

рабочее напряжение / при расположении токопроводов в ряд	
<ul style="list-style-type: none"> • при степени загрязнения 2 / при постоянном токе / расчетное значение / примечание 	440 В/3
<ul style="list-style-type: none"> • при степени загрязнения 3 / при постоянном токе / расчетное значение / примечание 	440/3
Напряжение изоляции	
<ul style="list-style-type: none"> • расчетное значение 	1 000 V
Прочность по отношению к импульсному напряжению / расчетное значение	12 kV
Перенапряжение в процентах / относительно рабочего напряжения / при переменном токе / при 50/60 Гц	10 %
Ток / при переменном токе / расчетное значение	1 000 A
рабочее напряжение	
<ul style="list-style-type: none"> • при переменном токе / при 50/60 Гц / расчетное значение 	690 V

класс защиты

Степень защиты IP	IP00
Степень защиты IP	
<ul style="list-style-type: none"> • при закрытом переключателе / с заслонкой или крышкой кабельного наконечника 	IP20
<ul style="list-style-type: none"> • с лицевой стороны 	IP00

рассеивание

Мощность потерь [Вт]	
<ul style="list-style-type: none"> • при обычном термическом расчетном токе / на полюс 	20 W
<ul style="list-style-type: none"> • при обычном термическом расчетном токе / на устройство 	60 W

- при расчётном токе / при переменном токе / при теплом эксплуатационном состоянии / на полюс

20 W

электричество

• Рабочий ток / при AC-21 A / при 400 В / максимальное	1 000 A
• Рабочий ток / при AC-21 A / при 500 В / максимальное	1 000 A
• Рабочий ток / при AC-21 A / при 690 В / максимальное	1 000 A
• Рабочий ток / при AC-23 A / при 500 В / при 50/60 Гц / расчетное значение / максимальное	1 000 A
• Рабочий ток / при AC-22 A / при 500 В / при 50/60 Гц / расчетное значение / максимальное	1 000 A
• Рабочий ток / при AC-22 A / при 400 В / при 50/60 Гц / расчетное значение / максимальное	1 000 A
• Рабочий ток / при AC-22 A / при 690 В / при 50/60 Гц / расчетное значение / максимальное	1 000 A
• Рабочий ток / при AC-23 A / при 400 В / при 50/60 Гц / расчетное значение / максимальное	1 000 A
• Рабочий ток / при AC-23 A / при 690 В / при 50/60 Гц / расчетное значение / максимальное	1 000 A
• Рабочий ток / при DC-21 A / при 750 В / расчетное значение / максимальное	1000
• Рабочий ток / при DC-21 A / при 440 В / расчетное значение / максимальное	1000 / 3
• Рабочий ток / при DC-21 A / при 220 В / максимальное	1000 / 2
• Рабочий ток / при DC-21 В / при 750 В / расчетное значение / максимальное	1000
Ток длительной нагрузки	
• расчетное значение	1 000 A
• при 40 °C / расчетное значение	1 000 A
• при 45 °C / расчетное значение	1 000 A
• при 50 °C / расчетное значение	1 000 A
• при 55 °C / расчетное значение	1 000 A
• при 60 °C / расчетное значение	1 000 A
• при 65 °C / расчетное значение	1 000 A
• при 70 °C / расчетное значение	1 000 A
Ток длительной нагрузки / при постоянном токе / расчетное значение	1 000 A
Проходящий ток / предохранителя / при 500 В / максимально допустимое	95 216 A
Проходящий ток / при закрытом переключателе	

<ul style="list-style-type: none"> • для комбинации выключатель + предохранитель / при 400 В / максимально допустимое 	95 900 А
<ul style="list-style-type: none"> • для комбинации выключатель + предохранитель / при 500 В / максимально допустимое 	95 900 А
Устойчивость при кратковременном токе (I_{sw}) <ul style="list-style-type: none"> • при 690 В перем. тока/440 В пост. тока / ограничение до 1 с / расчетное значение 	50 kA

Главная цепь

Эксплуатационная мощность <ul style="list-style-type: none"> • при AC-23 А / при 400 В / при 50/60 Гц / расчетное значение • при AC-23 А / при 500 В / при 50/60 Гц / расчетное значение • при AC-23 А / при 690 В / при 50/60 Гц / расчетное значение 	560 kW 710 kW 1 000 kW
--	--------------------------------------

Вспомогательный контур

Количество подключенных размыкающих контактов / для вспомогательных контактов	0
Количество подключенных замыкающих контактов / для вспомогательных контактов	0
Количество подключенных переключающих контактов / для вспомогательных контактов	0
Количество переключающих контактов / для вспомогательных контактов	0
Количество размыкающих контактов / для вспомогательных контактов	8
Количество замыкающих контактов / для вспомогательных контактов	8

пригодность

Пригодность к использованию <ul style="list-style-type: none"> • главный выключатель • выключатель нагрузки • Аварийный выключатель • Защитный выключатель • ремонтный выключатель 	да да нет да да
--	-----------------------------

Подробнее

Характеристики продукта / Блокировка	да
Компонент продукта <ul style="list-style-type: none"> • сигнализатор срабатывания • Расцепитель напряжения • Расцепитель пониженного напряжения 	нет нет нет

<ul style="list-style-type: none"> • расцепитель нулевого напряжения с опережающим контактом 	нет
Расширение продукта	
<ul style="list-style-type: none"> • Вспомогательный выключатель 	да
<ul style="list-style-type: none"> • дополнительно 	
— Привод двигателя	нет
— Расцепитель напряжения	нет

короткое замыкание

Включающая способность короткозамкнутого тока (I _{cm})	
<ul style="list-style-type: none"> • для силового разъединителя / при 690 В перем. тока/440 В пост. тока / без защитной вставки / расчетное значение / минимально 	105 kA
<ul style="list-style-type: none"> • для силового разъединителя / без защитной вставки / расчетное значение / минимально 	105 kA
Условный ток короткого замыкания / при защите предохранителем со стороны сети	
<ul style="list-style-type: none"> • при 500 В / посредством предохранителя gG / расчетное значение 	100 kA

СВЯЗИ

<ul style="list-style-type: none"> • Вид подключаемых поперечных сечений проводов / для медного токопровода 	2 x (60 x 10 мм ²)
<ul style="list-style-type: none"> • Вид подключаемых поперечных сечений проводов / для алюминиевого провода / многопроводный / с кабельным наконечником 	1x (120 ... 300 мм ²), 2x (95 ... 300 мм ²)
Исполнение электрического подключения	
<ul style="list-style-type: none"> • для главной электрической цепи 	плоское соединение

Механическая конструкция

Высота	310 mm
Ширина	360 mm
Глубина	212,5 mm
Вид крепления	винтовое крепление
Вид крепления	
<ul style="list-style-type: none"> • передний монтаж с креплением на 4 отверстиях 	нет
<ul style="list-style-type: none"> • передний монтаж с центральным креплением 	нет
<ul style="list-style-type: none"> • монтаж на шине 	нет
Монтажное положение	любой
вес-нетто	16 700 g
<ul style="list-style-type: none"> • во время эксплуатации 	-25 ... +70 °C
<ul style="list-style-type: none"> • во время хранения 	-50 ... +80 °C

Сертификаты

Условное обозначение

- согласно DIN EN 61346-2
- согласно IEC 81346-2:2009

Q

Q

General Product Approval

Declaration of
Conformity

Shipping Ap-
proval

other



CCC



VDE

[Miscellaneous](#)



EG-Konf.



LRS

[Miscellaneous](#)

Дополнительная информация

Information- and Downloadcenter (Catalogs, Brochures,...)

<http://www.siemens.com/lowvoltage/catalogs>

Industry Mall (Online ordering system)

<https://mall.industry.siemens.com/mall/ru/ru/Catalog/product?mlfb=3KD5032-0RE10-0>

Service&Support (Manuals, Certificates, Characteristics, FAQs,...)

<https://support.industry.siemens.com/cs/ww/ru/ps/3KD5032-0RE10-0>

Image database (product images, 2D dimension drawings, 3D models, device circuit diagrams, ...)

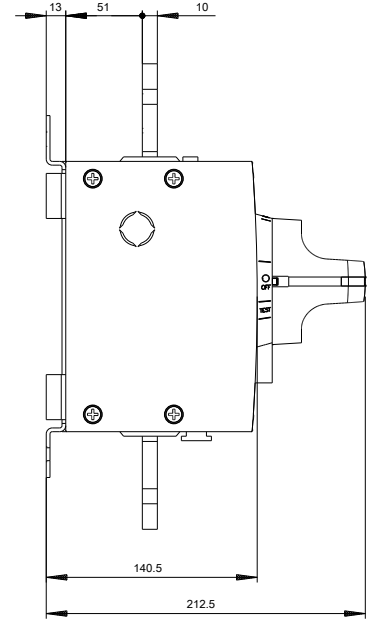
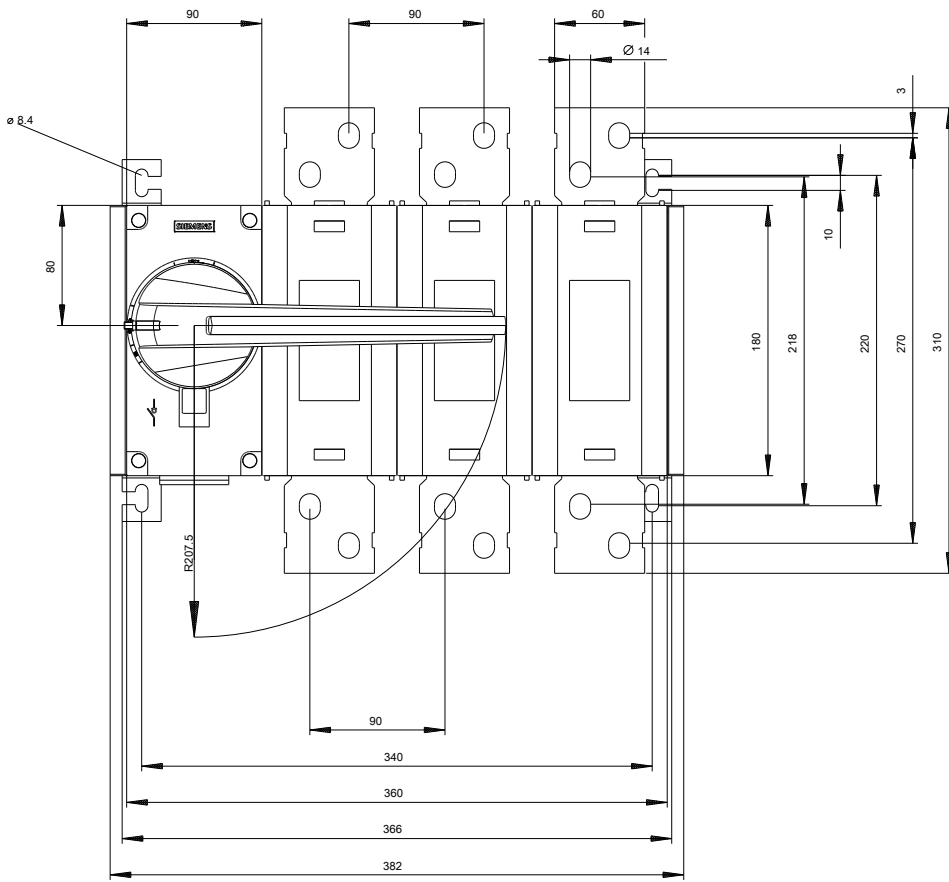
http://www.automation.siemens.com/bilddb/cax_en.aspx?mlfb=3KD5032-0RE10-0

CAX-Online-Generator

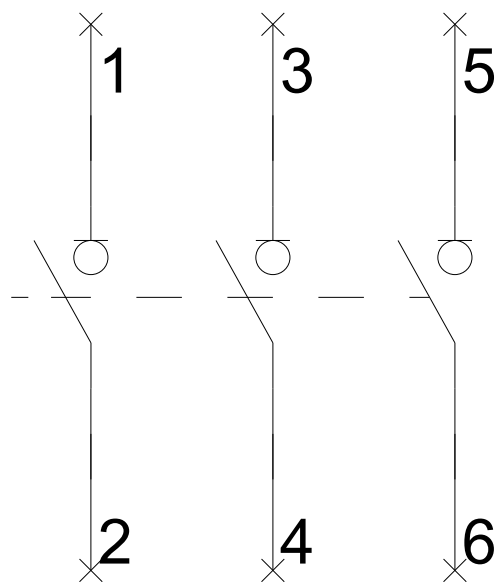
<http://www.siemens.com/cax>

Tender specifications

<http://www.siemens.com/specifications>



-Q



-CR

