

КРАНЫ ШАРОВЫЕ ПОЛНОПРОХОДНЫЕ С ФЛАНЦЕВЫМ ПРИСОЕДИНЕНИЕМ
КШ-XX-I-I-16
РУКОВОДСТВО ПО ЭКСПЛУАТАЦИИ
КЛЯБ 491825.001 РЭ

Настоящее руководство по эксплуатации, объединенное с инструкцией по монтажу, является документом содержащим сведения о конструкции кранов шаровых КШ-XX-I-I-16.

РЭ позволяет ознакомиться с устройством и устанавливает правила эксплуатации, соблюдение которых обеспечивает поддержание кранов в постоянной готовности к действию.

1 ОПИСАНИЕ И РАБОТА

1.1 Назначение

1.1.1 Кран шаровый КШ-XX-I-I-16 предназначен для перекрытия жидких сред и пара, нейтральных к материалам проточной части в качестве запорной арматуры.

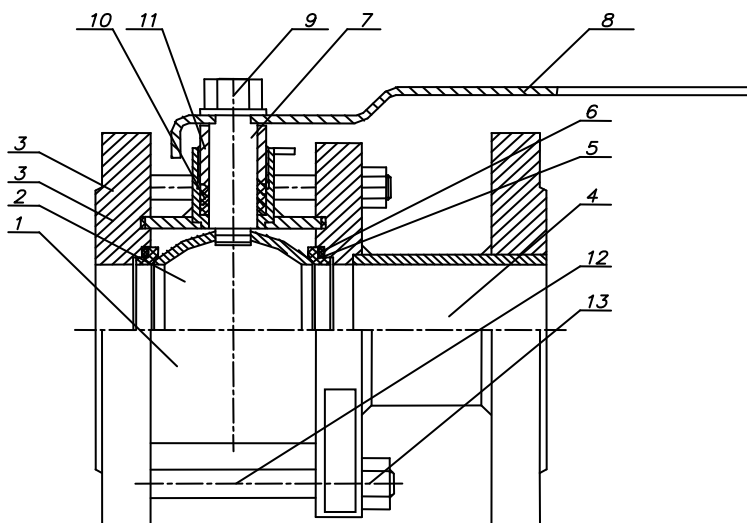
1.1.2 Установка на трубопровод – в любом положении удобном для доступа к рукоятке управления. Направление потока среды через кран – безразлично.

Положение рукоятки управления в открытом состоянии крана – вдоль оси затвора.

1.1.3 Основные технические характеристики кранов приведены в паспорте на них.

1.2 Устройство и работа

Устройство кранов показано на рисунке 1.



Где: 1 – Корпус
2 – Затвор (шар)
3 – Фланец
4 – Катужка
5 – Седло
6 – Кольцо уплотнительное
7 – Ось поворотная
8 – Рукоятка
9 – Гайка
10 – Манжета уплотнительная
11 – Гайка поджимная
12 – Шпилька стягивающая
13 – Гайка

Рисунок 1. Общее устройство крана

Перекрытие среды происходит сферической поверхностью затвора 2, выполненного в виде шара из коррозионностойкой стали, в контакте с седлами 5 из фторопласта при его повороте перпендикулярно оси протока. Поджим седел сферической поверхности затвора осуществляется за счет упругости уплотнительных колец 6, изготовленных из термостойкой резины. Герметизация корпуса 1 с фланцем 3 и катушкой 4 осуществляется паронитовыми прокладками, не указанными на рисунке, за счет затяжки стяжных шпилек 12. Герметизация поворотной оси 7 осуществляется набором фторопластовых манжет 10 за счет поджима гайкой 11. Поворотная рукоятка 8 закрепляется на оси 7 гайкой 9. Перекрытие происходит при повороте рукоятки по часовой стрелке перпендикулярно оси протока.

2 ИСПОЛЬЗОВАНИЕ ПО НАЗНАЧЕНИЮ

2.1 Общие указания.

2.1.1 К монтажу, эксплуатации и обслуживанию допускается персонал, обслуживающий систему, изучивший устройство кранов, требования инструкции по эксплуатации и имеющий навыки работы с ними.

2.2 Эксплуатационные ограничения.

2.2.1 Краны допускается использовать в системах с параметрами (давлением и температурой) не превышающими паспортных данных на краны.

2.3 Подготовка к использованию.

2.3.1 Перед установкой крана на трубопровод - произвести промывку и продувку трубопроводов системы.

2.3.2 Перед монтажом крана следует проверить:

состояние упаковки, комплектность поставки, наличие эксплуатационной документации, состояние внутренних поверхностей крана и трубопровода, доступных для визуального осмотра, состояние крепежных соединений и плавность перемещения рукоятки поворота затвора.

2.3.3 При монтаже кранов в систему для подвески и других работ следует использовать магистральные фланцы и наружную поверхность корпуса крана, запрещается для этих целей использовать рукоятку поворота затвора.

2.3.4 При установке кранов на трубопровод необходимо, чтобы фланцы трубопровода были установлены без перекосов.

2.3.5 Место установки кранов в системе должно предусматривать положение и пространство, необходимое для удобного пользования рукояткой поворота затвора.

2.3.6 Перед пуском системы, непосредственно после монтажа, краны должны быть открыты. Открытие крана производится установкой рукоятки вдоль оси протока при повороте её против часовой стрелки до упора.

2.4 Порядок использования.

2.4.1. Во избежание появления гидроударов в системе и, как следствие, возникновения повышенных нагрузок, закрытие и открытие кранов следует осуществлять плавным поворотом рукоятки управления затвором из одного крайнего положения в другое. Поворот рукоятки следует осуществлять от упора до упора ограничителя положения.

2.4.2 При управлении кранами, используемыми в системах со средами имеющими высокие температуры, необходимо соблюдать меры предосторожности и применять теплоизолирующие материалы для захвата рукоятки (рукавицы, ветошь и т.п.), во избежание получения ожогов от нагретых частей крана.

2.4.3 После установки кранов шаровых рекомендуется подтянуть резьбовые соединения и уплотнения.

2.4.4 При эксплуатации необходимо не реже одного раза в месяц производить проворот затвора с целью предотвращения образования накипеобразных отложений на затворе.

3 ТЕХНИЧЕСКОЕ ОБСЛУЖИВАНИЕ

3.1 Общие указания.

3.1.1 Периодичность технического обслуживания кранов должна быть согласована с периодичностью технического обслуживания системы.

3.1.2 Во время эксплуатации следует производить периодические осмотры (регламентные работы), с целью проверки общего состояния кранов и герметичности мест соединений и уплотнений.

3.1.3 Производить очистку затвора и седла крана от отложений и накипи при возрастании усилия на рукоятке поворота и снижении степени герметичности затвора.

3.2 Меры безопасности.

3.2.1 При выполнении работ по техническому обслуживанию и ремонту кранов установленных в системе необходимо соблюдать меры предосторожности в соответствии с правилами техники безопасности, установленными для данного помещения или объекта, пользоваться «Правилами устройства и безопасной эксплуатации пара и горячей воды» и ГОСТ 12.2.063.

3.2.2 Для обеспечения безопасности работы

ЗАПРЕЩАЕТСЯ:

- а) снимать кран с трубопровода при наличии в нем избыточного давления и рабочей среды;
- б) производить работы по устранению неисправностей (кроме подтяжки сальникового уплотнения поворотной оси) при наличии давления среды в трубопроводе;
- в) применять ключи по размеру больше, чем это требуется для крепежа в каждом конкретном случае и удлинители к ним.

3.3 Порядок технического обслуживания.

3.3.1 При техническом обслуживании крана и его ремонте производится проверка плавности поворота рукоятки затвора из одного крайнего положения в другое, его частичная или полная разборка и сборка с целью очистки затвора и седла крана от отложений и накипи.

Очистку от отложений необходимо производить с применением химических средств, предназначенных для этих целей, при этом необходимо пользоваться мягкой ветошью. Во избежание ухудшения степени герметичности за счет снижения чистоты прилегающих поверхностей затворных частей запрещается производить очистку механическими методами с применением твердых тел и материалов, вызывающих ухудшение чистоты поверхностей затворных частей.

3.4 Краны могут иметь следующие отказы:

- потеря герметичности по отношению к внешней среде по корпусным деталям и сварным соединениям:

- а) разрушение, с выбросом рабочей среды в атмосферу – критический;
- б) потение, капельная течь, газовая течь – некритический;

- потеря герметичности по отношению к внешней среде по подвижному (сальник) и неподвижному (прокладки) соединениям:

- а) разрушение с выбросом рабочей среды в атмосферу – критический;
- б) потеря герметичности, устранимая подтяжкой – некритический;

- увеличение протечки в затворе сверх допустимых пределов – некритический;

- невыполнение функций «открытие-закрытие» (вследствие заклинивания подвижных частей) – некритический;

- непредусмотренное регламентом выполнение функций «открытие-закрытие» -некритический.

3.5 Критериями предельных состояний кранов являются:

- начальная стадия нарушения целостности корпусных деталей (течь, появление капель, незначительные трещины, поры и т.д.);

- потеря герметичности по подвижному (сальник) и неподвижному (прокладки) соединениям, неустраняемая дополнительной подтяжкой;

- изменение геометрических размеров и состояние поверхностей деталей вследствие эрозионного и коррозионного разрушений;

- увеличение крутящего момента по сравнению со значением, указанным в документации.

3.6 Назначенные показатели и показатели надежности кранов приведены в таблице 1

Таблица 1

Показатель	Значение
Назначенный срок службы, лет	15
Назначенный ресурс, часов (циклов)	12000 (150)
Средний срок службы до списания, лет, не менее	30
Средний ресурс до списания, часов (циклов), не менее	240000 (300)
Средний срок службы до капитального ремонта, лет, не менее	10
Средний срок службы до капитального ремонта, часов (циклов), не менее	8000 (100)
Средняя наработка на отказ, часов (циклов), не менее	10000 (100)
Среднее время восстановления, час	8
Средний срок сохраняемости в заводской упаковке, в условиях, соответствующих группе 4 «Ж» по ГОСТ 15150, лет, не менее	5

В процессе эксплуатации крана необходимости вести учет наработок в циклах и годах. При достижении одного из назначенных показателей эксплуатация должна быть прекращена. Решение о продолжении эксплуатации принимается после проведения комплекса мероприятий, включающее в себя обследование состояния крана в соответствии с РД 09-102-95 «Методические указания по определению остаточного ресурса потенциально опасных объектов, поднадзорных Госгортехнадзору России».

3.7 Перечень возможных неисправностей кранов, причины их возникновения и методы устранения приведены в таблице 2. Положения частей крана указаны в скобках в соответствии с рисунком 1.

Таблица 2.

Возможная неисправность	Вероятная причина возникновения	Метод устранения
1	2	3
1. Потеря герметичности сальникового уплотнения по штоку поворотной оси затвора	а) Износ уплотнения	а) Поджать уплотнение поджимной гайкой (11). Уплотнение поджимать до прекращения течи, при этом должна оставаться возможность плавного управления затвором (2) с помощью рукоятки (8) б) Заменить уплотнение (порядок разборки и сборки крана описан ниже)
2. Потеря герметичности уплотнения между корпусом (1) и фланцем (3)	а) Деформация (растяжение) стягивающих шпилек (12). б) Разрушение уплотнения между корпусом (1) и фланцем (3), корпусом (1) и катушкой (4)	а) Увеличить затяжку шпилек (12). Затяжку производить перекрестно равномерно до устранения течи, при этом должна оставаться возможность плавного управления затвором (2) с помощью рукоятки (8) б) Заменить прокладку (порядок разборки и сборки крана описан ниже)
3. Заедание рукоятки управления при повороте затвора (не возможность поворота от упора до упора)	а) Попадание инородных тел в затворную полость крана.	а) Снять кран с магистрали, произвести ревизию внутренней полости и удалить инородные тела (при необходимости произвести разборку и сборку).
4. Потеря герметичности затвора	а) Износ и повреждение затворной поверхности седел (5) при попадании инородных тел. б) Разрушение уплотнительного кольца (6) в) Ослабление затяжки шпилек (12).	а и б) Снять кран с магистрали, произвести разборку и ревизию седел и колец, поврежденные детали заменить. в) Произвести затяжку шпилек (12)

3.8 Порядок разборки и сборки крана

3.8.1 При ремонте крана, для замены уплотнений и седел произвести его разборку в следующей последовательности:

- Перевести затвор в положение «закрывается», повернув рукоятку (8) перпендикулярно оси протока.

- Отвернуть гайки (13) со стягивающих шпилек (12).
- Разъединить корпус (1) с фланцем (3) и катушкой (4).
- Вынуть из посадочных мест седла (5) с кольцами уплотнительными (6) и произвести их ревизию.
- Вынуть затвор (шар) (2) из корпуса (1).
- Отвернуть гайку (9) и снять рукоятку (8).
- Отвернуть поджимную гайку (11) и выпрессовать поворотную ось (7) вовнутрь корпуса (1).
- При помощи съёмника вынуть манжеты уплотнительные (10) для замены.

При отсутствии необходимости замены уплотнительных манжет снятие затвора (2) и рукоятки (8) не производить.

3.8.2 Сборку крана производят в последовательности, обратной его разборке. Установку уплотнительных манжет (10) в корпус (1), при их замене, производить после установки поворотной оси (7).

3.9 После проведения ревизии, ремонта и сборки кранов следует провести испытания кранов. Объем испытаний и параметры проведения испытаний приведены в таблице 3.

Таблица 3

Вид испытания	Рабочая среда	Давление, МПа	Время выдержки под давлением, мин., не менее	Объем контроля	Приемочные критерии
Испытания на прочность и плотность сварных швов и материалов основных деталей	вода	2,4	5	визуальный контроль состояния материала основных деталей	отсутствие механических разрушений или видимых остаточных деформаций, протечек и «потения» металла
		1,6	Достаточное для осмотра		
Испытания на герметичность неподвижных (прокладок) и подвижных (сальник) соединений	вода	1,6	5	визуальный контроль соединений	протечки не допускаются
Испытание на герметичность в затворе	вода	1,75	3	замер величины протечки – методом падения давления	протечки не допускаются
Проверка работоспособности	вода	1,6	-	наработка 3-х циклов «открыто-закрыто»	перемещение без рывков и заеданий

4 ПРАВИЛА ХРАНЕНИЯ

4.1 Краны могут храниться в упакованном виде в течение 24 месяцев с момента изготовления.

4.2 При длительном хранении краны должны находиться на складах в упаковке изготовителя в условиях, соответствующих группе 4(Ж2) по ГОСТ 15150.

4.3 В местах для хранения не должно быть паров кислот, щелочей и прочих агрессивных сред, вызывающих коррозию.

4.4 Хранение должно производиться с соблюдением норм пожарной безопасности.

5 ТРАНСПОРТИРОВАНИЕ КРАНОВ

5.1 Краны транспортируются всеми видами транспорта в соответствии с правилами перевозки грузов, действующих на данном транспорте. Условия транспортирования кранов в упаковке изготовителя должны соответствовать группе 4 (Ж2) по ГОСТ15150.

5.2 При транспортировании должна быть предусмотрена защита от прямого попадания атмосферных осадков и пыли.

5.3 При погрузке и разгрузке не допускается бросать и кантовать краны.

6 УТИЛИЗАЦИЯ ИЗДЕЛИЯ

6.1 Краны, непригодные к эксплуатации, подлежат утилизации в установленном порядке.

Перед утилизацией крана необходимо произвести его разборку с разделением на металлические и неметаллические части.

6.2 Металлические детали, вышедшие из строя и отработавшие свой ресурс, передаются в качестве металлического лома на специализированные предприятия для дальнейшей переработки.

6.3 Неметаллические детали утилизируются путем отправки на специализированные предприятия по переработке неметаллических материалов

6.4 Не рекомендуется утилизировать совместно с бытовыми отходами.

7 СВЕДЕНИЯ ОБ ИЗГОТОВЛЕНИИ

Кран КШ - _____-I-I-16 ТУРБ 300008266.015-2004 заводской номер _____ изготовлен и принят в соответствии с обязательными требованиями действующей технической документации в соответствии с ГОСТ 12.2.063, ГОСТ 21345, ГОСТ 28343, ГОСТ 9544, ГОСТ 12815 и признан годным для эксплуатации.

Испытан на прочность и герметичность относительно внешней среды давлением 2,4 МПа. Пробное вещество – «Вода».

Испытан на герметичность затвора давлением 1,75 МПа. Пробное вещество – «вода».

Штамп ОТК _____ (дата)

8 СВЕДЕНИЯ ОБ ИЗГОТОВИТЕЛЕ

Наименование и адрес изготовителя:

ОАО «Завод Этон»,
Республика Беларусь,
211162, Витебская область,
г.Новолукомль, ул. Панчука, 7

Подразделение	Междугородний код	Международный код	№ телефона
Отдел сбыта	02133	+3752133	57074
			51454
			56682
			56039
ОТК			56601
Факс			51498