

Руководство по монтажу и
техническому обслуживанию
водоподогревателей косвенного нагрева

130 – 1000 л

Installation and Maintenance Instructions
Indirect Hot Water Heater



1. Оглавление

| | |
|---|-----------|
| 1. Оглавление | 1 |
| 2. Меры по безопасности | 2 |
| 3. Информация об устройстве | 3 |
| 3.1 Назначение | 3 |
| 3.2 Защита от коррозии | 3 |
| 3.3 Габаритные и монтажные размеры | 3 |
| 3.4 Технические данные | 4 |
| 4. Монтаж | 5 |
| 4.1 Предписания | 5 |
| 4.2 Транспортировка | 5 |
| 4.3 Место установки | 5 |
| 4.4 Схема соединений | 5 |
| 4.5 Сборка | 6 |
| 4.5.1 Присоединение сетевой воды | 6 |
| 4.5.2 Присоединение воды | 6 |
| 4.5.3 Циркуляция | 6 |
| 4.5.4 Расширительный сосуд для питьевой воды | 7 |
| 5. . Ввод в эксплуатацию | 8 |
| 5.1 Информация от изготовителя системы | 8 |
| 5.2 Ввод в действие | 8 |
| 5.2.1 Общая информация | 8 |
| 5.2.2 Заполнение нагревателя | 8 |
| 5.3 Вывод из эксплуатации | 8 |
| 6. Техническое обслуживание | 9 |
| 6.1 Растворимый («жертвенный») анод | 9 |
| 6.2 Слив воды | 9 |
| 6.3 Чистка и декальцинирование | 9 |
| 6.4 Повторный ввод в эксплуатацию | 9 |
| 7. Устранение неполадок и неисправностей | 10 |

2. Меры по безопасности

Монтаж, Ремонт

Монтаж или ремонт нагревателя должна производить только специализированная фирма.

Нагреватель должен использоваться только для нагревания питьевой воды.

Эксплуатация

Нужно соблюдать настоящую инструкцию по эксплуатации и содержать устройство в исправности для обеспечения бесперебойной работы.



ОСТОРОЖНО! НЕ ЗАКРЫВАЙТЕ ПРЕДОХРАНИТЕЛЬНЫЙ КЛАПАН!

Вода выходит из предохранительного клапана во время нагревания.

Термическая дезинфекция



ОСТОРОЖНО! РИСК ОШПАРИВАНИЯ!

Всегда нужно контролировать работу при температуре >60°C.

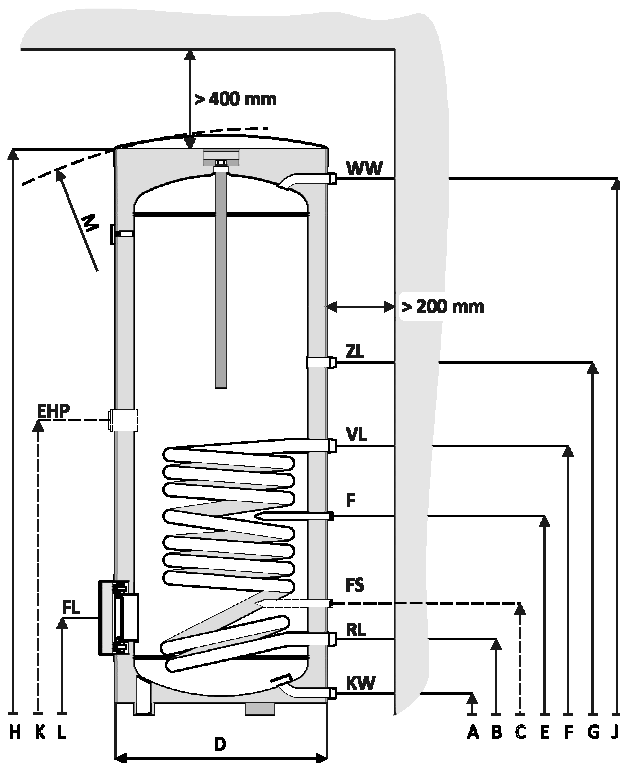
Техническое обслуживание

Мы рекомендуем заключить договор по техническому обслуживанию со специализированной фирмой. Следует производить техническое обслуживание нагревателя, по крайней мере, раз в два года, предпочтительно – каждый год.

3. Информация об устройстве

3.1 Назначение

встроен



- KW =
- WW =
- ZL =
- F =
- FS = **
- VL = подающий
нагревательный
- RL = обратный
нагревательный
- EHP = E- **
- ()
- FL =

3.4

| | | Тип | 130 | 160 | 200 | 300 | 300-S | 400 | 500 | 750 | 1000 |
|--------------------------------|----------------|-----|----------|------|------|----------|-------|------|----------|-------|------|
| Емкость | л | | 130 | 158 | 198 | 300 | 303 | 385 | 478 | 750 | 982 |
| Диаметр | D | mm | 540 | | 700 | 600 | 700 | | 910* | 1010* | |
| Высота | H | mm | 1043 | 1222 | 1473 | 1334 | 1834 | 1631 | 1961 | 2000 | 2025 |
| Высота по диагонали | M | mm | 1140 | 1290 | 1530 | 1472 | 1892 | 1738 | 2044 | 2072 | 2135 |
| Масса | kg | | 42 | 47 | 56 | 85 | 86 | 101 | 150 | 243 | 303 |
| Подключение | R | | 3/4" | | | 1" | | | 1 1/4" | | |
| Холодная вода KW | A | mm | 55 | | | 90 | 55 | | 99 | 103 | |
| Горячая вода WW | J | mm | 943 | 1106 | 1366 | 1226 | 1725 | 1523 | 1853 | 1886 | 1900 |
| Подключение | R | | 1" | | | 1 1/4" | | | 1 1/4" | | |
| Подача отопления VL | F | mm | 598 | 596 | 686 | 548 | 964 | 908 | 965 | 1314 | 1324 |
| Обратка отпления RL | B | mm | 191 | | 220 | 254 | 220 | | 288 | 296 | |
| Подключение | R | | 3/4" | | | 3/4" | | | 3/4" | | |
| Циркуляция ZL | G | mm | 698 | 732 | 899 | 918 | 1179 | 1111 | 1264 | 1417 | 1489 |
| Подключение | R | | Ø16 | | | Ø16 | | | Ø16 | | |
| Отопление F | E | mm | 458 | 461 | 506 | 548 | 730 | 683 | 695 | 1079 | 1087 |
| Солнеч.коллектор ** FS | C** | mm | 282 | | 306 | 403 | 369 | | 380 | - | - |
| Подключение | R | | 1 1/4" | | | 1 1/4" | | | 1 1/4" | | |
| Е-картридж ** EHP | K** | mm | - | 646 | 743 | 755 | 1013 | 957 | 1040 | 1375 | 1375 |
| Глухой Фланец FL | L | mm | 246 | | 275 | 324 | 275 | | 378 | 386 | |
| | DN / ТК | mm | 110/ 150 | | | 110/ 150 | | | 180/ 225 | | |
| Площадь теплообмена | m ² | | 0.75 | 0.95 | 1.45 | 1.55 | 1.80 | 1.90 | 3.70 | 4.50 | |
| Длительная мощность | tCW = 10 °C | kW | 25 | 31 | 48 | 57 | 65 | 99 | 110 | | |
| | tHW = 45 °C | l/h | 615 | 760 | 1170 | 1395 | 1590 | 2440 | 2715 | | |
| Вместимость змеевика | l | | 4.9 | 6.4 | 10.1 | 10.8 | 12.6 | 13.3 | 32.4 | 38.9 | |
| Показатель производительности | tCW = 10 °C | NL | 1.4 | 2.4 | 4.2 | 8.4 | 15.2 | 19.1 | 30.5 | 38.8 | |
| | tHe = 60 °C | | | | | | | | | | |
| | tHW = 45 °C | | | | | | | | | | |
| Толщина изоляции | mm L | | 45 | | | 50 | | | 80* | | |
| 24-ч потеря мощности | kWh | | 1.05 | 1.6 | 2.1 | 2.4 | 2.8 | 3.0 | 3.7* | 4.8* | |
| Добустимое рабочее давление | Сетевая вода | bar | 10 | | | | | | | | |
| | Питьевая вода | | 10 | | | | | | | | |
| Добустимая рабочая температура | Сетевая вода | °C | 110 | | | | | | | | |
| | Питьевая вода | | 95 | | | | | | | | |

* Возможно отклонение! Изоляция устанавливается задним числом и может меняться.

**

4. Монтаж

4.1 Предписания

Необходимо соблюдать следующие стандарты, предписания и руководящие указания по установке и эксплуатации:

DIN EN 806/ DIN EN 1717/ DIN 1988/ DIN 4708/ EN 12975

Рабочий лист DVGW (Немецкое научно-техническое объединение по газу и воде)

W 551/ рабочий лист W 553

EnEG (Немецкий акт о сохранении энергии) / EnEV (Немецкое предписание по энергосберегающей теплоизоляции и проектированию систем в зданиях)

Местные предписания

Предписания VDE (Немецкое объединение по электрическим, электронным и информационным технологиям)

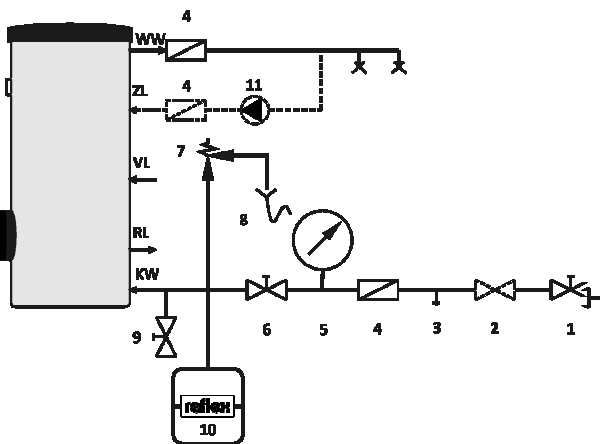
4.2 Транспортировка

Нагреватель ни в коем случае нельзя транспортировать до места установки в горизонтальном положении. Соблюдайте указания по упаковке! Не вытаскивайте нагреватель из упаковки до его доставки на место установки. Проявляйте максимальную осторожность при передвижении нагревателя во время транспортировки и всегда плавно опускайте его.

4.3 Место установки

Устанавливайте нагреватель в морозостойком помещении; устанавливайте нагреватель на ровном и устойчивом полу. Если помещение влажное, поднимите нагреватель на помост. Если нагреватель нужно установить ниже крыши, можно установить водосборный бак такой же ёмкости, что и нагреватель.

4.4 Схема соединений



Требуемые арматурные элементы

1. Запорный кран
2. Редукционный клапан (клапан понижения давления) (если давление в сети превышает 10 бар и домовый ввод ещё не оснащён редукционным клапаном)
3. Контрольный клапан
4. Обратный клапан
5. Манометр
6. Запорный кран
7. Предохранительный клапан (максим. выпуск 10 бар)
8. Выпускная (разгрузочная) воронка
9. Дренажный (сливной) клапан
10. Расширительный бак
11. Циркуляционный насос

Описание соединений приводится на странице 3-4

4.5 Сборка

Следует избегать внутренней циркуляции. Трубы нагревателя должны быть сконструированы так, чтобы не допускать внутренней циркуляции. Рекомендуется встраивать во все линии нагревателя обратный клапан.

4.5.1 Присоединение сетевой воды

Присоедините нагревательный змеевик в противоточном процессе. Не меняйте местами соединения подачи и возврата. Используйте как можно более короткий нагнетательный трубопровод и хорошо изолируйте его. Установите сливной клапан в нагнетательном трубопроводе.

4.5.2 Присоединение питьевой воды

Присоединение к трубе холодной воды следует выполнять с использованием подходящих арматурных элементов или комплектной группы безопасности.



ОСТОРОЖНО! РИСК КОРРОЗИОННОГО ПОВРЕЖДЕНИЯ КОНТАКТА НА СОЕДИНЕНИЯХ НАГРЕВАТЕЛЯ!

В случае медного соединения для питьевой воды используйте соединительные арматурные элементы из латуни или «красной» латуни. Не вытаскивайте пластмассовые патроны из соединений и позаботьтесь о том, чтобы они не были повреждены из-за пайки. Мы не несём ответственность за коррозионное повреждение на соединениях нагревателя.

Используйте исправный предохранительный клапан. Его нужно установить так, чтобы не допускать превышения допустимого рабочего давления. Выпускная труба для предохранительного клапана должна оканчиваться над местом слива в морозостойком помещении, где она хорошо видна.

Выпускная труба должна, по крайней мере, соответствовать профилю выпуска (штуцера) клапана.



ОСТОРОЖНО! ПОВРЕЖДЕНИЕ ИЗ-ЗА ИЗБЫТОЧНОГО ДАВЛЕНИЯ!

Если используется обратный клапан, то нужно установить предохранительный клапан между обратным клапаном и соединением для холодной воды. Не закрывайте выпускное отверстие предохранительного клапана

4.5.3 Циркуляция

При присоединении циркуляционной трубы установите циркуляционный насос, разрешённый для питьевой воды, и подходящий невозвратный клапан. Если это соединение не подлежит использованию в ближайшее время, его следует уплотнить от протечек и изолировать.

4.5.4 Расширительный бак для питьевой воды

Установите расширительный бак на трубе холодной воды между нагревателем и группой безопасности. При каждом наборе воды питьевая вода должна протекать через расширительный бак.

Нижеприводимая таблица служит в качестве руководства для выбора расширительного бака. Разные кубатуры отдельных марок сосудов могут иметь следствием разные размеры. Спецификации относятся к температуре нагревателя 60°C или 70°C

| Давление предохранительного клапана | | 6 бар | | 8 бар | | 10 бар | |
|-------------------------------------|--------|--------|---------|--------|--------|--------|--------|
| Температура нагревателя | | 60°C | 70°C | 60°C | 70°C | 60°C | 70°C |
| Тип нагревателя | Марка | Тип | | Тип | | Тип | |
| 100 | reflex | DD 8 | DD 12 | DD 8 | DD 8 | DD 8 | DD 8 |
| 130 | reflex | DD 12 | DD 18 | DD 8 | DD 8 | DD 8 | DD 8 |
| 160 | reflex | DD 12 | DD 18 | DD 8 | DD 12 | DD 8 | DD 8 |
| 200 | reflex | DD 18 | DD 25 | DD 8 | DD 12 | DD 8 | DD 12 |
| 300 | reflex | DD 25 | DD 33 | DD 12 | DD 18 | DD 12 | DD 18 |
| 400 | reflex | DD 33 | DT5 60 | DD 18 | DD 25 | DD 18 | DD 18 |
| 500 | reflex | DT5 60 | DT5 60 | DD 25 | DD 33 | DD 18 | DD 25 |
| 750 | reflex | DT5 60 | DT5 80 | DD 33 | DT5 60 | DD 25 | DD 33 |
| 800 | reflex | DT5 60 | DT5 80 | DD 33 | DT5 60 | DD 33 | DT5 60 |
| 1000 | reflex | DT5 80 | DT5 100 | DT5 60 | DT5 60 | DD 33 | DT5 60 |

5. Ввод в эксплуатацию

5.1 Информация от изготовителя системы

Ответственный слесарь-сборщик должен объяснить пользователю принцип действия нагревателя горячей воды и, как работать с ним. Он должен объяснить важность регулярного технического обслуживания и, что от этого зависят срок службы и функциональность нагревателя. Если существует риск мороза, или нагреватель выводится из эксплуатации, из нагревателя нужно слить воду. Вода просачивается из предохранительного клапана во время нагрева; это вполне нормально.

НЕ ЗАКРЫВАЙТЕ ПРЕДОХРАНИТЕЛЬНЫЙ КЛАПАН!

Пользователь получает всю сопроводительную документацию.

5.2 Ввод в действие

5.2.1 Общая информация

Ввод в эксплуатацию должен осуществлять изготовитель устройства или специалист, которому это поручено. Нагреватель должен быть введен в эксплуатацию согласно соответствующим инструкциям по установке.

5.2.2 Заполнение нагревателя

Перед первичным наполнением сеть трубопроводов нужно промыть, пока нагреватель присоединяется. При открытом кране горячей воды нагреватель нужно наполнять, пока вода не будет выливаться. Проверьте, уплотнены ли надлежащим образом все резьбовые соединения, и при необходимости затяните их.

5.3 Вывод из эксплуатации

Нагреватель нужно выводить из эксплуатации в соответствии с инструкциями по эксплуатации нагревательного устройства. Из нагревателя следует слить воду, если существует риск повреждения от мороза, и при выводе из эксплуатации.

6.1 Растворимый анод

Магнийевый растворимый анод даёт минимальную защиту от возможных трещин в эмалированном покрытии в соответствии со стандартом DIN 4753. Первоначальный осмотр следует производить не позднее, чем через 2 года эксплуатации.

**ОСТОРОЖНО! КОРРОЗИОННОЕ ПОВРЕЖДЕНИЕ!**

Изнаненный анод может привести к преждевременному коррозионному повреждению. В зависимости от качества местной воды растворимый анод следует проверять, по крайней мере, раз в два года, предпочтительно, - каждый год, и при необходимости немедленно заменять.

Питьевая вода должна иметь минимальную удельную проводимость 100 мкС/см. В противном случае нельзя гарантировать анодную защиту. Если анод деформирован более, чем на 2/3, его нужно немедленно заменить. Для этого нагреватель должен быть разгерметизирован. При замене анода обращайтесь внимание на электрические соединения.

6.2 Слив воды

До чистки или выполнения ремонтных работ отсоедините нагреватель от водопроводной сети и спустите из него воду. При необходимости также слейте воду из нагревательного змеевика.

6.3 Чистка и декальцинирование

Интенсивность известкования нагревателя горячей воды зависит от времени использования, рабочей температуры и жёсткости воды.

**ОСТОРОЖНО! ПОВРЕЖДЕНИЕ ВОДОЙ!**

Неисправное или корродированное уплотнение может привести к повреждению водой. Проверьте уплотнение фланца для чистки и при необходимости замените его.

Известкованные поверхности нагрева снижают теплопроизводительность и содержание питьевой воды в нагревателе. Это приводит к увеличению требуемой энергии и времени нагрева. Поэтому нагреватель следует декальцинировать через регулярные промежутки времени. Следует регулярно смывать осадённую накипь водой с низким содержанием кальция.

6.4 Вторичный ввод в эксплуатацию

После чистки или ремонтных работ тщательно промойте нагреватель. Стравите воду из отдельных гидравлических систем.

Засорившиеся (забитые) соединения

Неисправность: В случае сети медных трубопроводов отрицательное взаимодействие вследствие электрохимических процессов между растворимым анодом и материалом труб может вызвать забивание соединений.

Устранение: Электрическая изоляция сети медных трубопроводов и нагревателя посредством изоляционных резьбовых соединений.

Ухудшение запаха и потемневший цвет нагретой воды

Неисправность: Во время работы сильные и неприятные запахи испускаются водопроводными трубами. Это обычно вызывается скоплением сероводорода из-за сульфат-восстанавливающих бактерий. Эти бактерии содержатся в воде с очень низким содержанием кислорода и питаются кислородом, вырабатываемым анодом. Этот процесс не представляет риска для здоровья.

Устранение: Почистите сосуд, замените растворимый анод и работайте при температуре >60°C. Если не происходит заметного изменения, замените магниевый растворимый анод анодом внешнего источника тока. Пользователь должен будет покрыть расходы на такую замену.

Примечания
