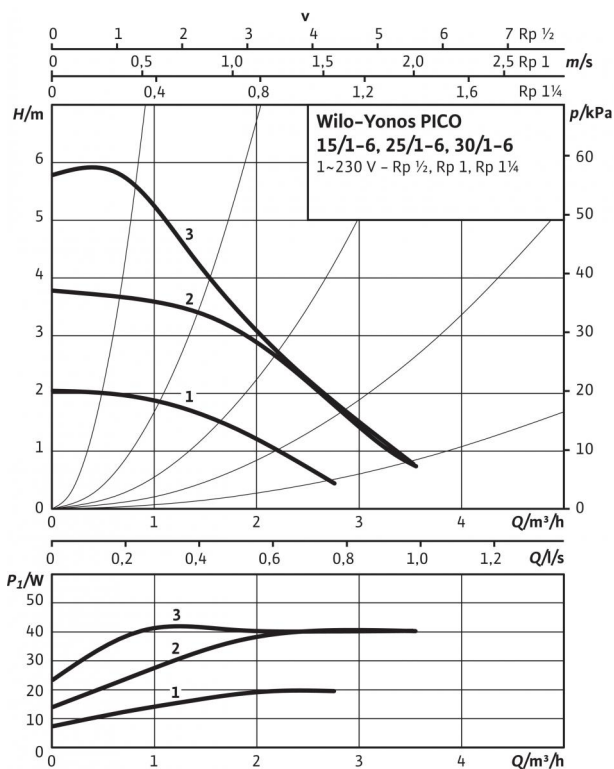
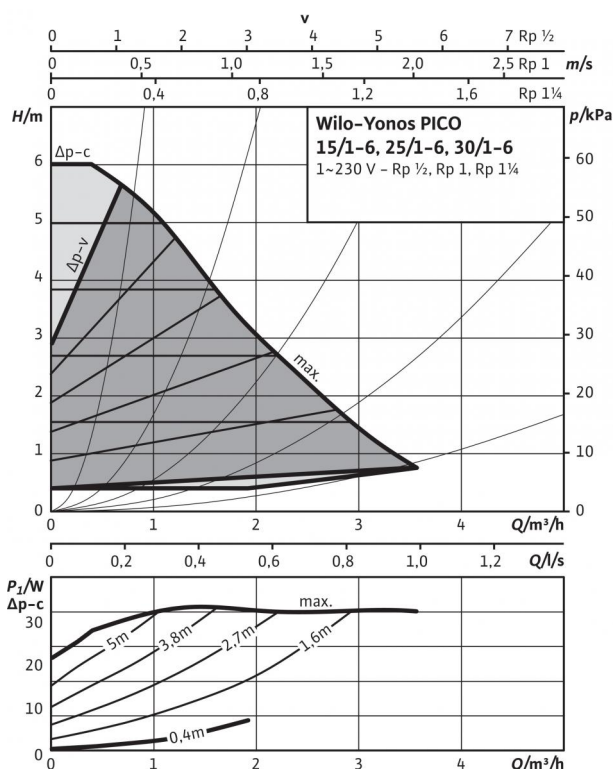


Технический паспорт: Yonos PICO 15/1-6

Характеристики Др-с (постоян.)



Характеристики Др-в (перемен.)



Допустимая перекачиваемая среда (другие среды по запросу)

Вода систем отопления (согласно VDI 2035)

Водогликолевая смесь (макс. 1:1; при доле гликоля более 20 % необходимо проверять рабочие характеристики)

Допустимая область применения

Диапазон температур при макс. температуре окружающей среды +25 °C

Диапазон температур при макс. температуре окружающей среды +40 °C

Макс. допустимое рабочее давление P_{max}

-10...+110 °C

-10...+95 °C

10 бар

Подсоединения к трубопроводу

Резьбовое соединение труб

Номинальный внутренний диаметр фланца

Резьба

Монтажная длина L_0

Rp ½

DN 15

G 1

130 мм

Мотор/электроника

Индекс энергоэффективности (EEI)

Электромагнитная совместимость

Создаваемые помехи

Помехозащищенность

Регулирование частоты вращения

Степень защиты

Класс изоляции

Подключение к сети

Частота вращения N

Номинальная мощность электродвигателя P_2

Потребляемая мощность P_1

Потребление тока I

Защита электродвигателя

Резьбовой ввод для кабеля Connector

≤ 0,20

EN 61800-3

EN 61000-6-3

EN 61000-6-2

Частотный преобразователь (ЧП)

IP X2D

F

1~230 В, 50/60 Гц

800 - 4200 об/мин

30 Вт

4 - 40 Вт

max. 0,44 А

не требуется (устойчив к токам блокировки)

11 PG

Материалы

Корпус насоса

Рабочее колесо

Вал насоса

Подшипники

Серый чугун (EN-GJL-200)

Синтетический материал (полипропилен - 40% GF)

Нержавеющая сталь

Металлографит

Минимальный подпор на всасывающем патрубке во избежание кавитации

при температуре перекачиваемой воды
Минимальное давление на входе при температурах жидкости 50/95/110 °C

0,5 / 3 / 10 м

Данные для заказа

Изделие

Тип

Арт.-№

Вес, прим. m

Wilo

Yonos PICO 15/1-6

4215512

1,55 кг

• = допустимо, - = не допустимо

Базовое значение для самых эффективных циркуляционных насосов составляет $EEI \leq 0,20$.

Технический паспорт: Yonos PICO 15/1-6

Габаритный чертеж

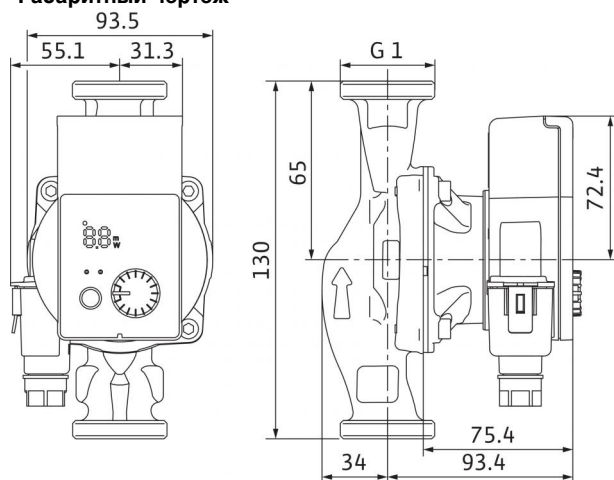
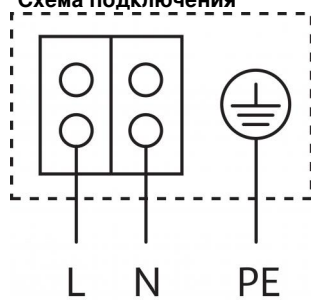


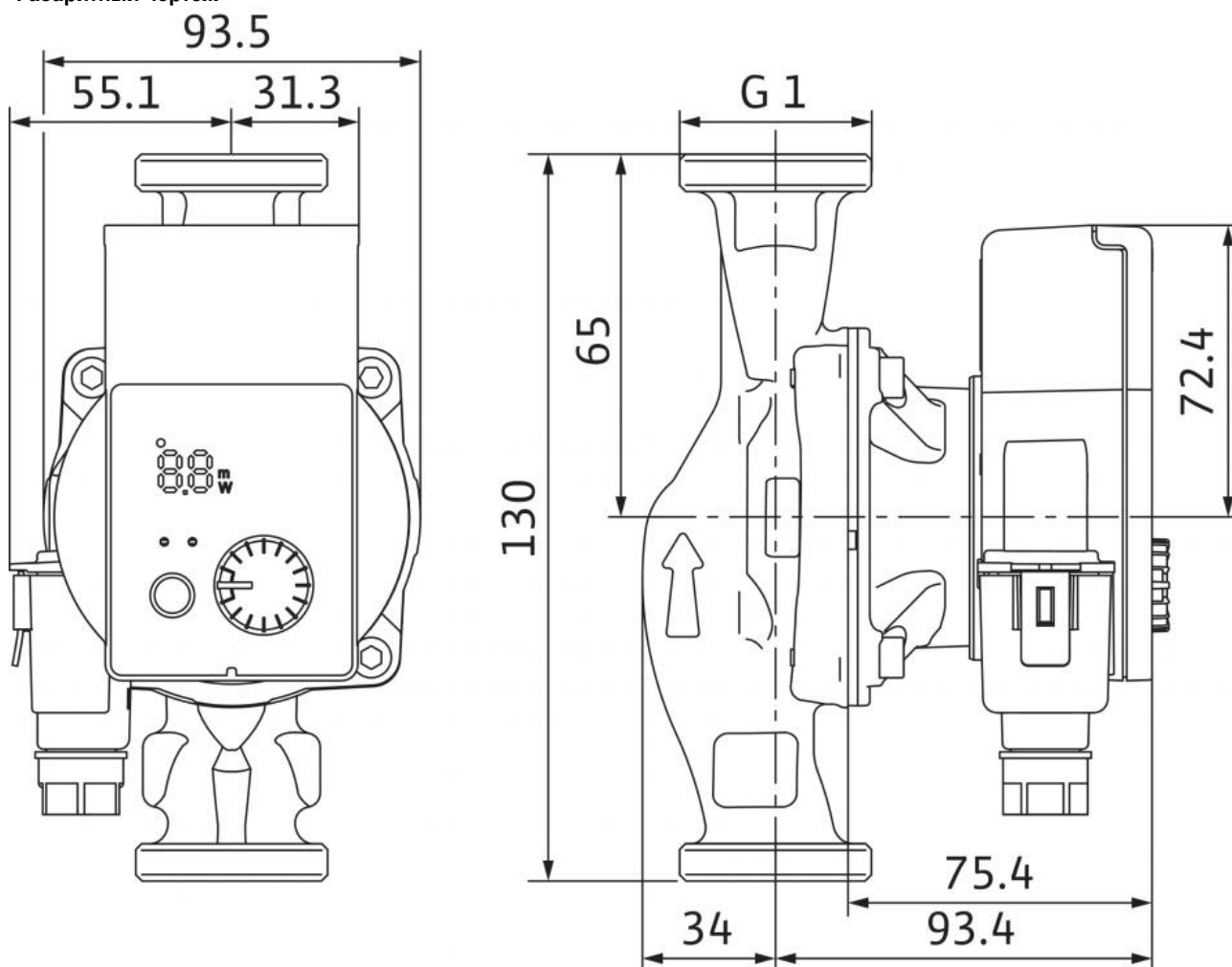
Схема подключения



Устойчивый к токам блокировки электродвигатель
 Однофазный электродвигатель (EM), 2-полюсный - 1~230 В, 50 Гц

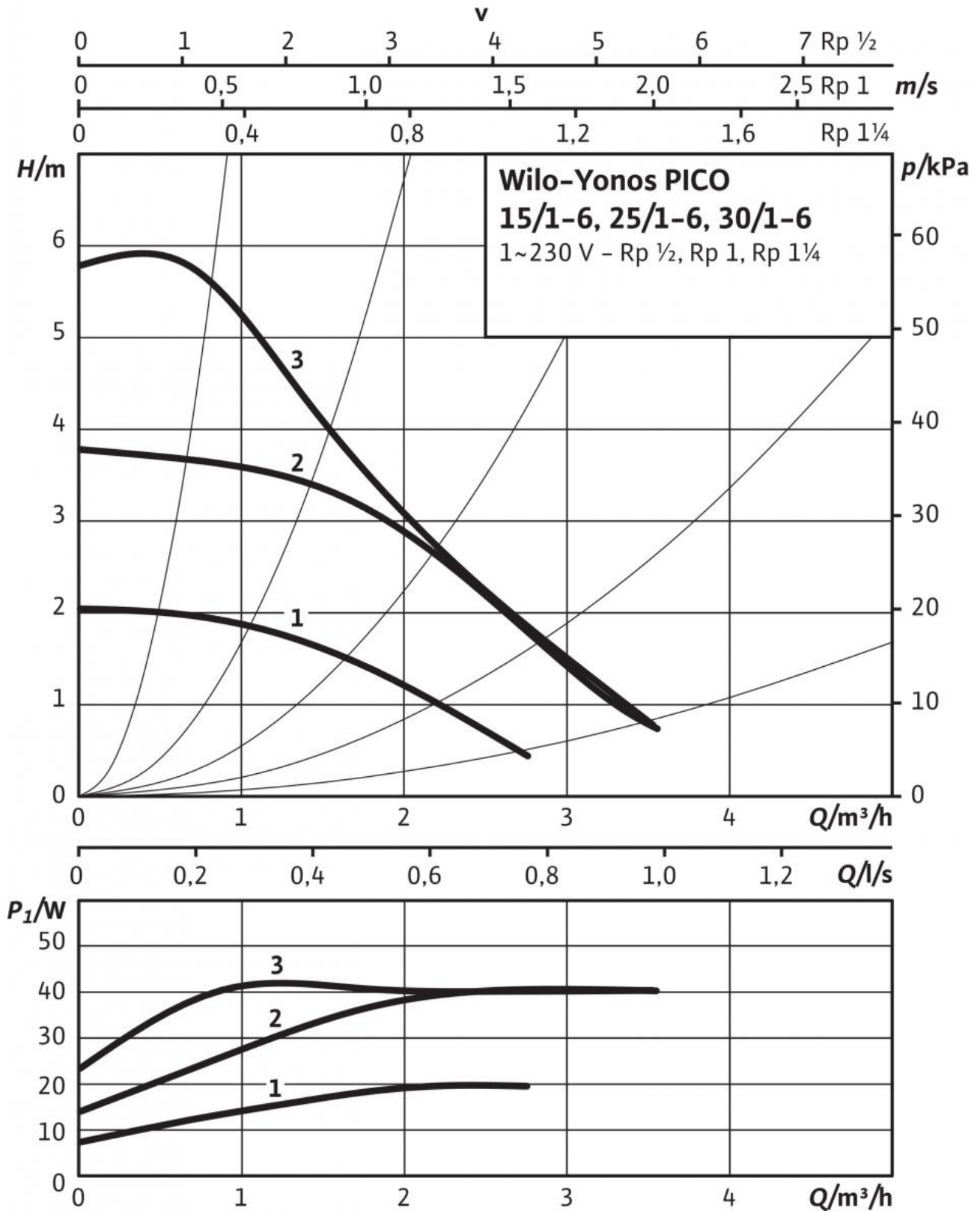
Размеры и габаритные чертежи: Yonos PICO 15/1-6

Габаритный чертеж



Характеристики: Yonos PICO 15/1-6

Характеристики Др-с (постоян.)



Характеристики: Yonos PICO 15/1-6

Данные для заказа: Yonos PICO 15/1-6

Изделие	Wilo
Тип	Yonos PICO 15/1-6
Арт.-№	4215512
Номер EAN	4048482758442
Цвет	зеленый
Минимальное количество для заказа	1
Единица минимального кол-ва для заказа	PCE
Вид упаковки	Картон
Штук на поддон	198
Количество на один слой	24

Описание изделия: Yonos PICO 15/1-6

Высокоэффективный насос Wilo-Yonos PICO с электронной системой регулирования. Не требующие техобслуживания циркуляционные насосы с мокрым ротором и с резьбовым подсоединением, устойчивый к токам блокировки синхронный электродвигатель по технологии ECM и встроенная электронная система регулирования частоты вращения для плавного регулирования перепада давления. Применяется во всех системах отопления и кондиционирования. Режим регулировки можно выбрать в соответствии с применяемой системой радиаторного отопления/напольного отопления.

Серийное оснащение:

- Выбор режимов регулирования частоты вращения для оптимального распределения нагрузки: Постоянный перепад давления (Δp -с), переменный перепад давления (Δp -v), постоянная частота вращения (3 кривые регулирования)
- Встроенная защита электродвигателя
- Светодиодный индикатор для установки значения напора насоса и индикации актуальной потребляемой мощности в ваттах
- Автоматической функции деблокировки
- Функция ручного удаления воздуха для вентиляции полости ротора
- Ручной перезапуск

Допустимая область применения

Диапазон температур при макс. температуре окружающей среды +25 °C: -10...+110 °C

Диапазон температур при макс. температуре окружающей среды +40 °C: -10...+95 °C

Макс. допустимое рабочее давление P_{\max} : 10 бар

Подсоединения к трубопроводу

Резьбовое соединение труб: Rp 1/2

Монтажная длина L_0 : 130 мм

Мотор/электроника

Индекс энергоэффективности (EEI): ≤ 0.20

Электромагнитная совместимость: EN 61800-3

Создаваемые помехи: EN 61000-6-3

Помехозащищенность: EN 61000-6-2

Регулирование частоты вращения: Частотный преобразователь (ЧП)

Степень защиты: IP X2D

Класс изоляции: F

Подключение к сети: 1~230 В, 50/60 Гц

Частота вращения N : 800 - 4200 об/мин

Номинальная мощность электродвигателя P_2 : 30 Вт

Потребляемая мощность 1~230 В P_1 : 0 / 0 / 0 Вт

Максимальный ток I : 0.44 А

Защита электродвигателя: не требуется (устойчив к токам блокировки)

Резьбовой ввод для кабеля Connector: 11 PG

Материалы

Корпус насоса: Серый чугун (EN-GJL-200)

Рабочее колесо: Синтетический материал (полипропилен - 40% GF)

Вал насоса: Нержавеющая сталь

Подшипники: Металлографит

Минимальный подпор на всасывающем патрубке во избежание кавитации при температуре перекачиваемой воды

Минимальный подпор при 50 °C: 0.4999974 М

Минимальный подпор при 95 °C: 2.999995 М

Минимальный подпор при 110 °C: 10 М

Минимальный подпор при 130 °C H : 0 М

Данные для заказа

Арт.-№: 4215512

Номер EAN: 4048482758442

Вес, прим. m : 1.55 кг

Изделие: Wilo

Designation: Wilo-Yonos PICO 15/1-6