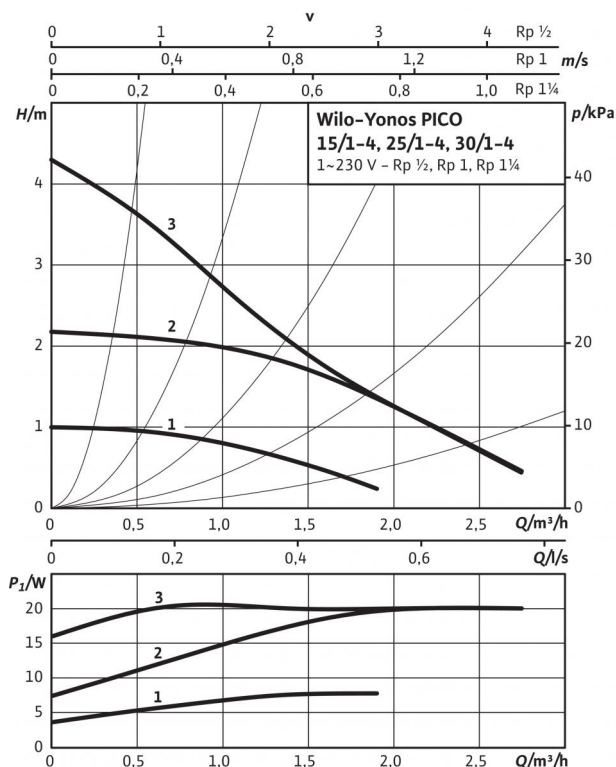
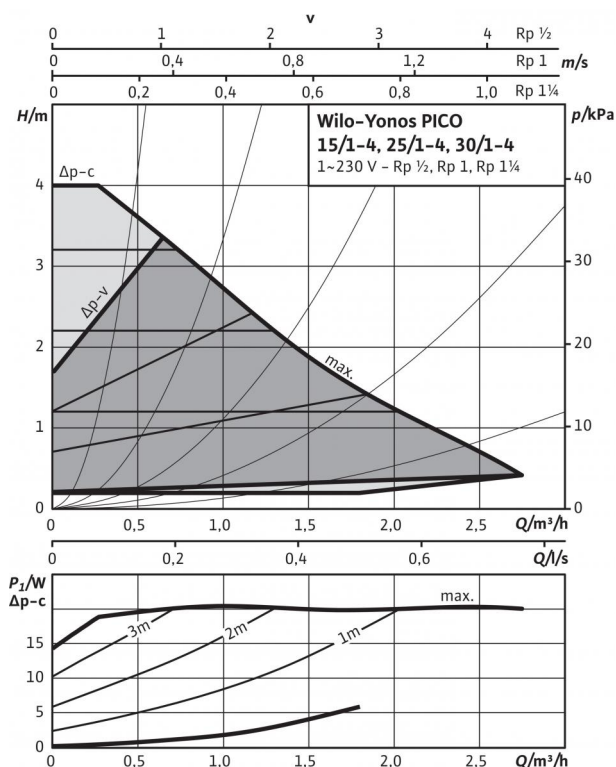


## Технический паспорт: Yonos PICO 15/1-4

### Характеристики Др-с (постоян.)



### Характеристики Др-в (перемен.)



### Допустимая перекачиваемая среда (другие среды по запросу)

Вода систем отопления (согласно VDI 2035)

Водоглицеролевая смесь (макс. 1:1; при доле глицероля более 20 % необходимо проверять рабочие характеристики)

### Допустимая область применения

Диапазон температур при макс. температуре окружающей среды +25 °C

Диапазон температур при макс. температуре окружающей среды +40 °C

Макс. допустимое рабочее давление  $P_{max}$

-10...+110 °C

-10...+95 °C

10 бар

### Подсоединения к трубопроводу

Резьбовое соединение труб

Номинальный внутренний диаметр фланца

Резьба

Монтажная длина  $L_0$

Rp ½

DN 15

G 1

130 мм

### Мотор/электроника

Индекс энергоэффективности (EEI)

Электромагнитная совместимость

Создаваемые помехи

Помехозащищенность

Регулирование частоты вращения

Степень защиты

Класс изоляции

Подключение к сети

Частота вращения  $N$

Номинальная мощность электродвигателя  $P_2$

Потребляемая мощность  $P_1$

Потребление тока  $I$

Защита электродвигателя

Резьбовой ввод для кабеля Connector

≤ 0,20

EN 61800-3

EN 61000-6-3

EN 61000-6-2

Частотный преобразователь (ЧП)

IP X2D

F

1~230 В, 50/60 Гц

800 - 3500 об/мин

15 Вт

4 - 20 Вт

max. 0,26 А

не требуется (устойчив к токам блокировки)

11 PG

### Материалы

Корпус насоса

Рабочее колесо

Вал насоса

Подшипники

Серый чугун (EN-GJL-200)

Синтетический материал (полипропилен - 40% GF)

Нержавеющая сталь

Металлографит

### Минимальный подпор на всасывающем патрубке во избежание кавитации при температуре перекачиваемой воды

Минимальное давление на входе при температурах жидкости 50/95/110 °C

0,5 / 3 / 10 м

### Данные для заказа

Изделие

Тип

Арт.-№

Вес, прим.  $m$

Wilo

Yonos PICO 15/1-4

4215511

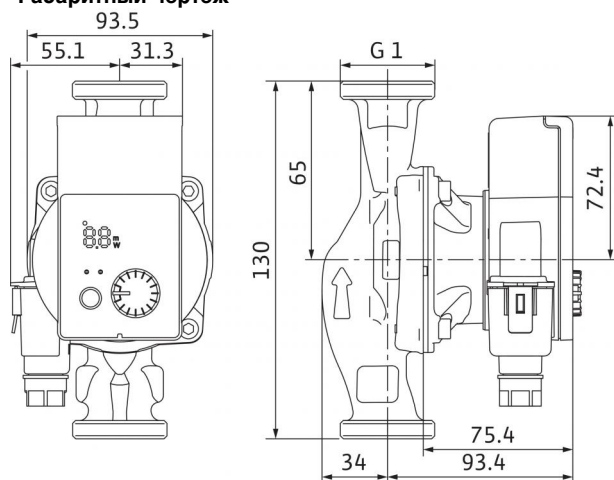
1,55 кг

• = допустимо, - = не допустимо

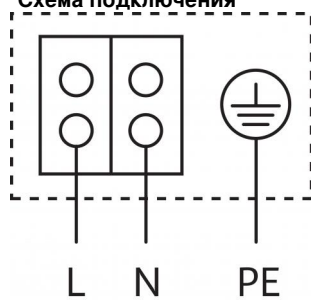
Базовое значение для самых эффективных циркуляционных насосов составляет  $EEI \leq 0,20$ .

## Технический паспорт: Yonos PICO 15/1-4

### Габаритный чертеж



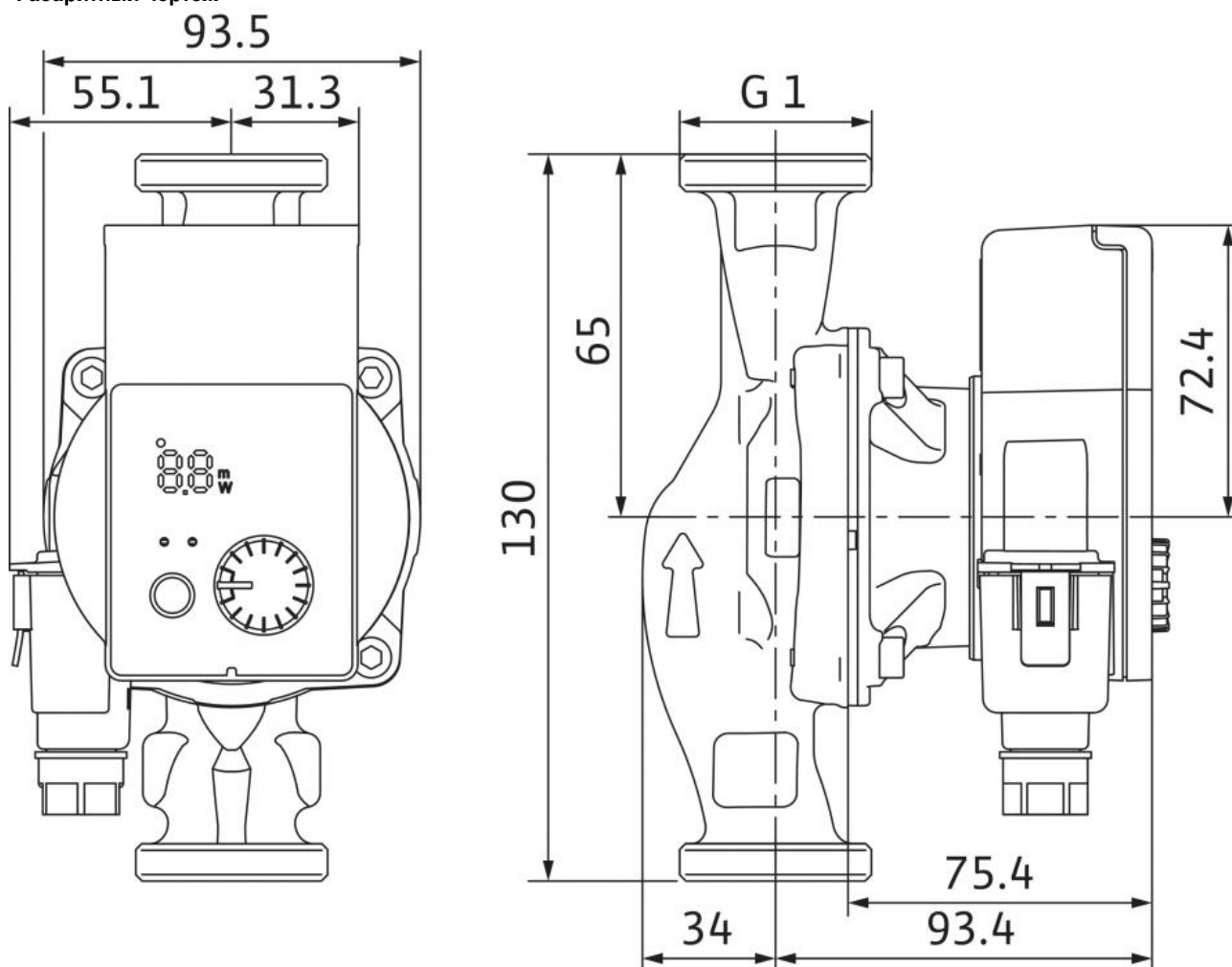
### Схема подключения



Устойчивый к токам блокировки электродвигатель  
 Однофазный электродвигатель (EM), 2-полюсный - 1~230 В, 50 Гц

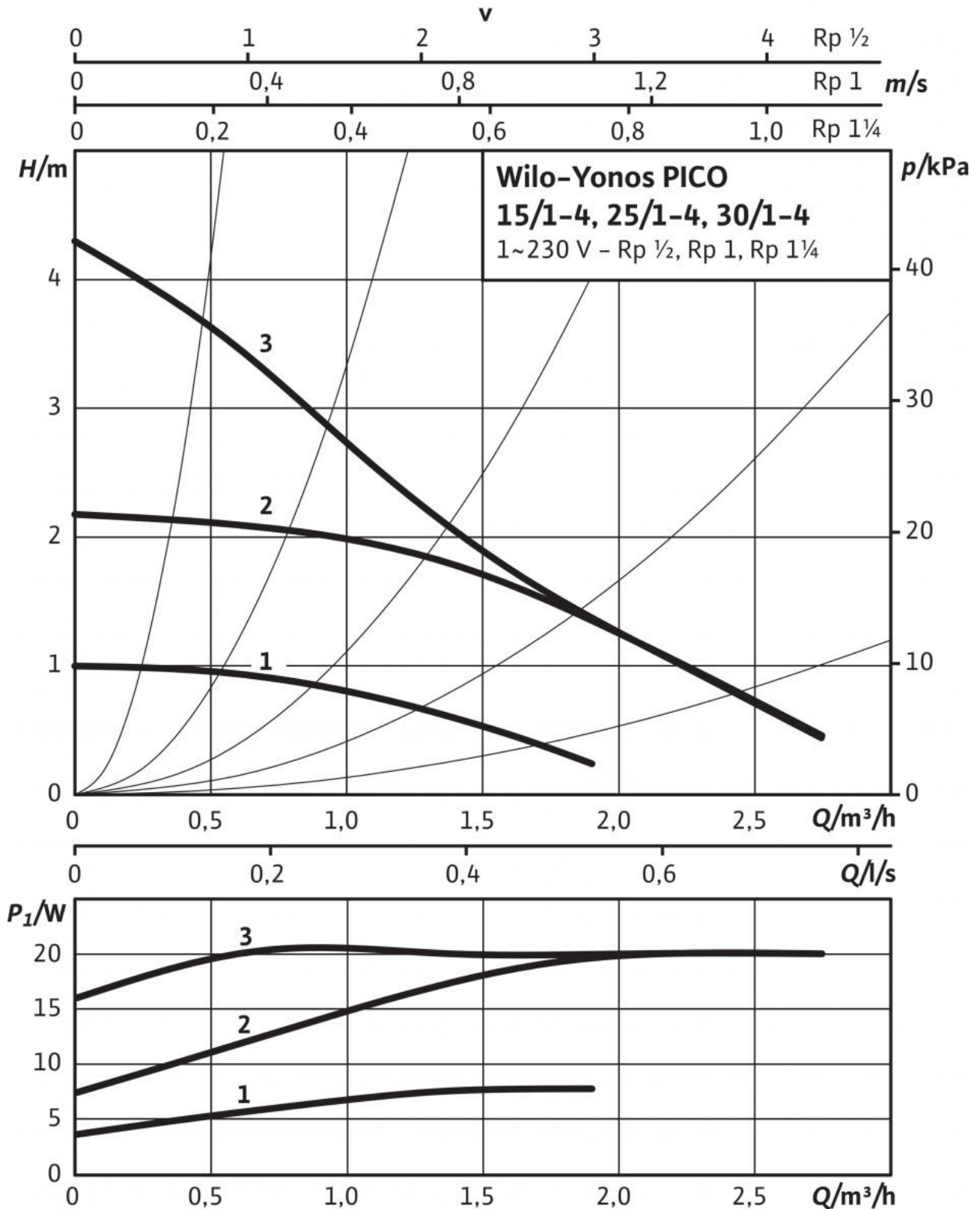
Размеры и габаритные чертежи: Yonos PICO 15/1-4

Габаритный чертеж



## Характеристики: Yonos PICO 15/1-4

Характеристики Др-с (постоян.)



**Характеристики: Yonos PICO 15/1-4**

## Данные для заказа: Yonos PICO 15/1-4

|                                        |                   |
|----------------------------------------|-------------------|
| Изделие                                | Wilo              |
| Тип                                    | Yonos PICO 15/1-4 |
| Арт.-№                                 | 4215511           |
| Номер EAN                              | 4048482758435     |
| Цвет                                   | зеленый           |
| Минимальное количество для заказа      | 1                 |
| Единица минимального кол-ва для заказа | PCE               |
| Вид упаковки                           | Картон            |
| Штук на поддон                         | 198               |
| Количество на один слой                | 24                |

## Описание изделия: Yonos PICO 15/1-4

Высокоэффективный насос Wilo-Yonos PICO с электронной системой регулирования. Не требующие техобслуживания циркуляционные насосы с мокрым ротором и с резьбовым подсоединением, устойчивый к токам блокировки синхронный электродвигатель по технологии ECM и встроенная электронная система регулирования частоты вращения для плавного регулирования перепада давления. Применяется во всех системах отопления и кондиционирования. Режим регулировки можно выбрать в соответствии с применяемой системой радиаторного отопления/напольного отопления.

Серийное оснащение:

- Выбор режимов регулирования частоты вращения для оптимального распределения нагрузки: Постоянный перепад давления ( $\Delta p$ -с), переменный перепад давления ( $\Delta p$ -v), постоянная частота вращения (3 кривые регулирования)
- Встроенная защита электродвигателя
- Светодиодный индикатор для установки значения напора насоса и индикации актуальной потребляемой мощности в ваттах
- Автоматической функции деблокировки
- Функция ручного удаления воздуха для вентиляции полости ротора
- Ручной перезапуск

### Допустимая область применения

Диапазон температур при макс. температуре окружающей среды +25 °C: -10...+110 °C

Диапазон температур при макс. температуре окружающей среды +40 °C: -10...+95 °C

Макс. допустимое рабочее давление  $P_{\max}$ : 10 бар

### Подсоединения к трубопроводу

Резьбовое соединение труб: Rp 1/2

Монтажная длина  $L_0$ : 130 мм

### Мотор/электроника

Индекс энергоэффективности (EEI):  $\leq 0.20$

Электромагнитная совместимость: EN 61800-3

Создаваемые помехи: EN 61000-6-3

Помехозащищенность: EN 61000-6-2

Регулирование частоты вращения: Частотный преобразователь (ЧП)

Степень защиты: IP X2D

Класс изоляции: F

Подключение к сети: 1~230 В, 50/60 Гц

Частота вращения  $N$ : 800 - 3500 об/мин

Номинальная мощность электродвигателя  $P_2$ : 15 Вт

Потребляемая мощность 1~230 В  $P_1$ : 0 / 0 / 0 Вт

Максимальный ток  $I$ : 0.26 А

Защита электродвигателя: не требуется (устойчив к токам блокировки)

Резьбовой ввод для кабеля Connector: 11 PG

### Материалы

Корпус насоса: Серый чугун (EN-GJL-200)

Рабочее колесо: Синтетический материал (полипропилен - 40% GF)

Вал насоса: Нержавеющая сталь

Подшипники: Металлографит

### Минимальный подпор на всасывающем патрубке во избежание кавитации при температуре перекачиваемой воды

Минимальный подпор при 50 °C: 0.4999974 М

Минимальный подпор при 95 °C: 2.999995 М

Минимальный подпор при 110 °C: 10 М

Минимальный подпор при 130 °C  $H$ : 0 М

### Данные для заказа

Арт.-№: 4215511

Номер EAN: 4048482758435

Вес, прим.  $m$ : 1.55 кг

Изделие: Wilo

Designation: Wilo-Yonos PICO 15/1-4