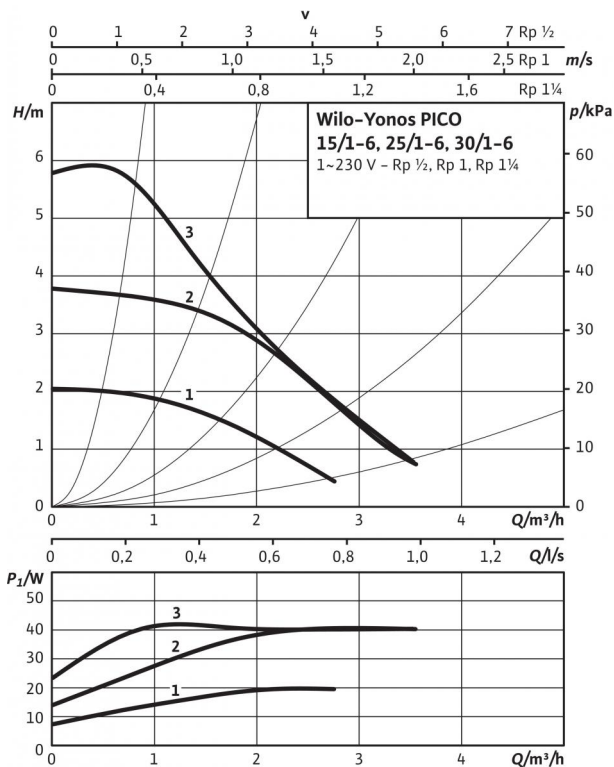
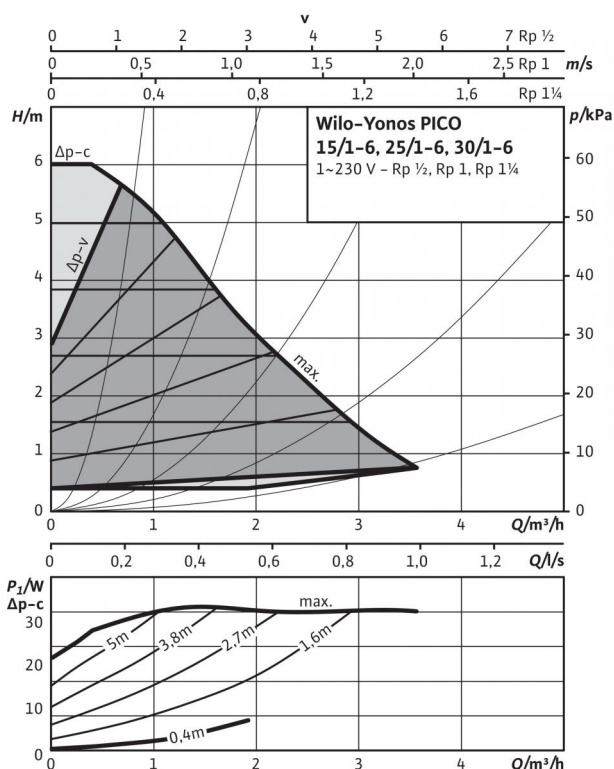


## Технический паспорт: Yonos PICO 25/1-6-130

### Характеристики Др-с (постоян.)



### Характеристики Др-в (перемен.)



### Допустимая перекачиваемая среда (другие среды по запросу)

Вода систем отопления (согласно VDI 2035)

Водогликолевая смесь (макс. 1:1; при доле гликоля более 20 % необходимо проверять рабочие характеристики)

### Допустимая область применения

Диапазон температур при макс. температуре окружающей среды +25 °C

-10...+110 °C

Диапазон температур при макс. температуре окружающей среды +40 °C

-10...+95 °C

Макс. допустимое рабочее давление  $P_{max}$

10 бар

### Подсоединения к трубопроводу

Резьбовое соединение труб

Rp 1

Номинальный внутренний диаметр фланца

DN 25

Резьба

G 1½

Монтажная длина  $L_0$

130 мм

### Мотор/электроника

Индекс энергоэффективности (EEI)

≤ 0,20

Электромагнитная совместимость

EN 61800-3

Создаваемые помехи

EN 61000-6-3

Помехозащищенность

EN 61000-6-2

Регулирование частоты вращения

Частотный преобразователь (ЧП)

Степень защиты

IP X2D

Класс изоляции

F

Подключение к сети

1~230 В, 50/60 Гц

Частота вращения  $N$

800 - 4200 об/мин

Номинальная мощность электродвигателя  $P_2$

30 Вт

Потребляемая мощность  $P_1$

4 - 40 Вт

Потребление тока  $I$

max. 0,44 А

Защита электродвигателя

не требуется (устойчив к токам блокировки)

Резьбовой ввод для кабеля Connector

11 PG

### Материалы

Корпус насоса

Серый чугун (EN-GJL-200)

Рабочее колесо

Синтетический материал (полипропилен - 40% GF)

Вал насоса

Нержавеющая сталь

Подшипники

Металлографит

### Минимальный подпор на всасывающем патрубке во избежание кавитации

при температуре перекачиваемой воды  
Минимальное давление на входе при температурах жидкости 50/95/110 °C

0,5 / 3 / 10 м

### Данные для заказа

Изделие

Wilo

Тип

Yonos PICO 25/1-6-130

Арт.-№

4215516

Вес, прим.  $m$

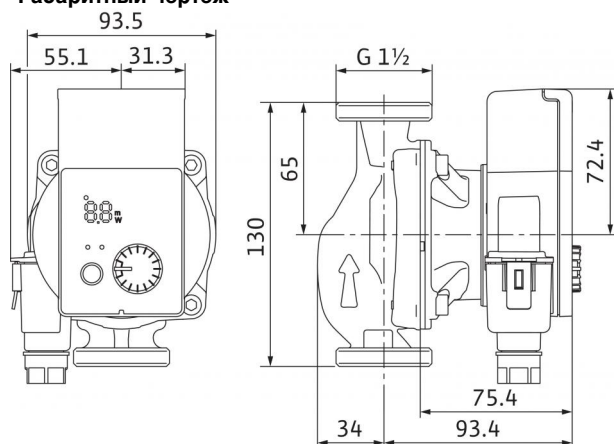
1,65 кг

• = допустимо, - = не допустимо

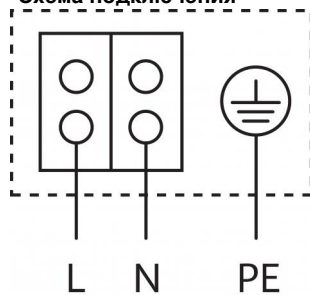
Базовое значение для самых эффективных циркуляционных насосов составляет  $EEI \leq 0,20$ .

## Технический паспорт: Yonos PICO 25/1-6-130

### Габаритный чертеж



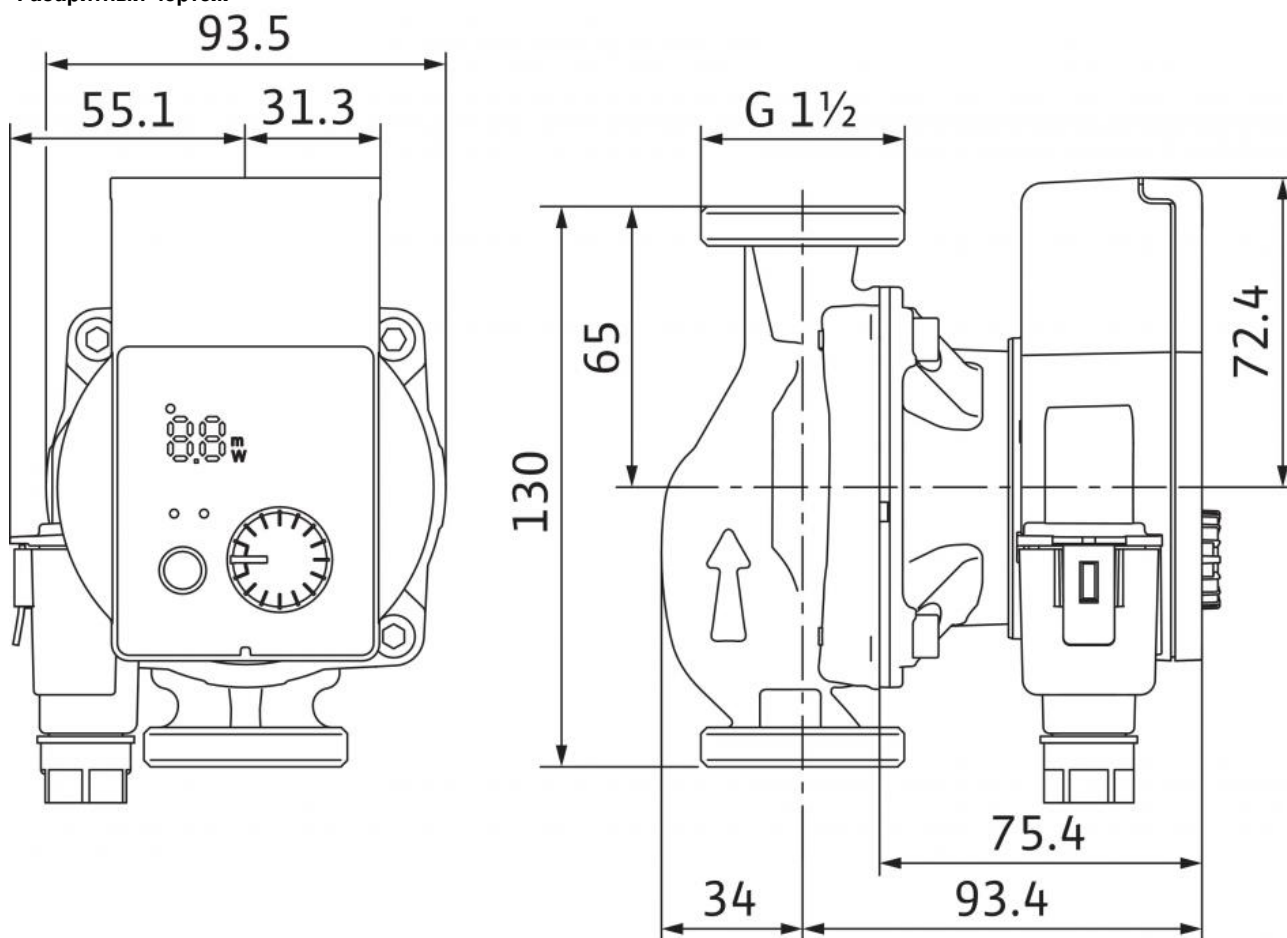
### Схема подключения



Устойчивый к токам блокировки электродвигатель  
 Однофазный электродвигатель (EM), 2-полюсный - 1~230 В, 50 Гц

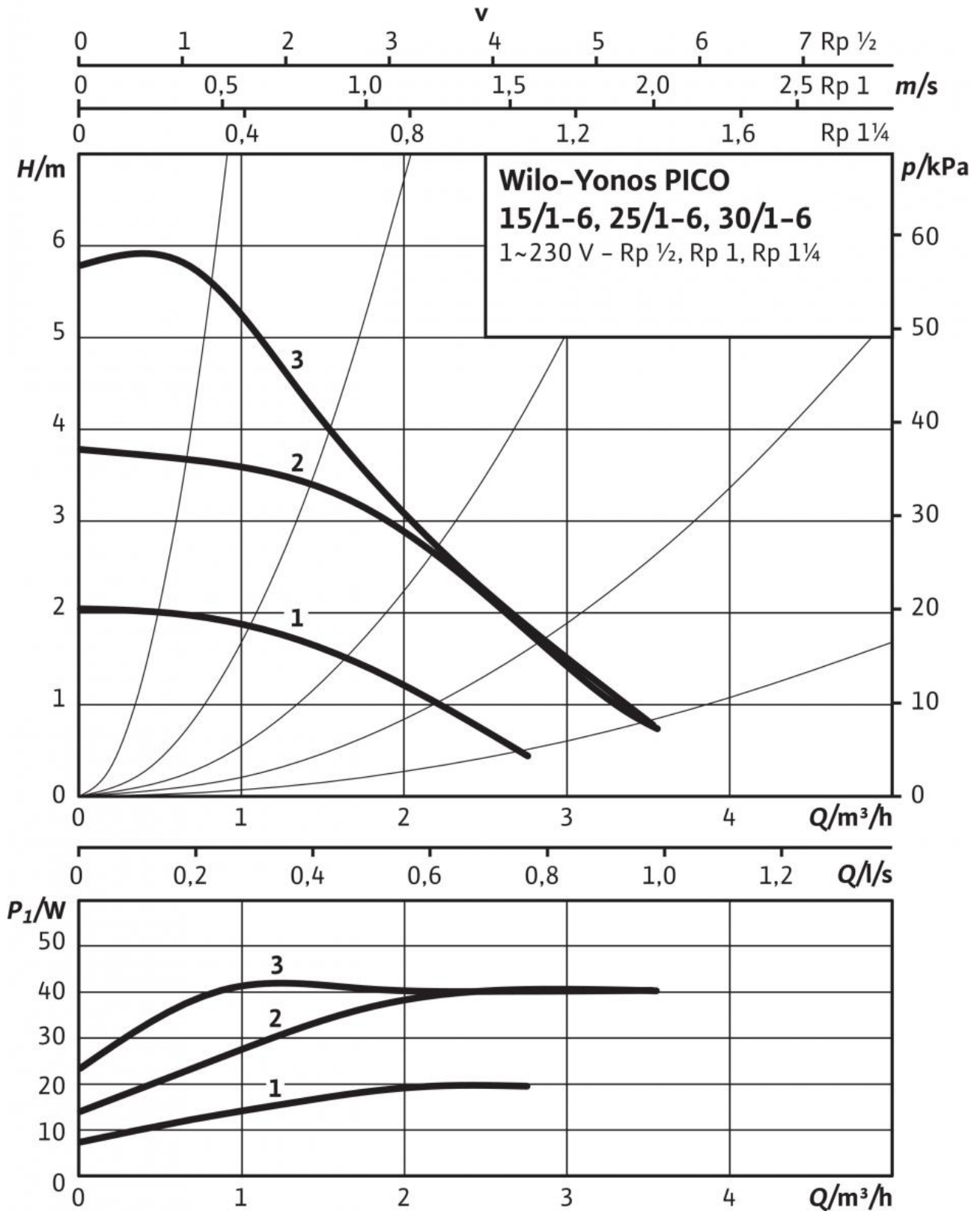
Размеры и габаритные чертежи: Yonos PICO 25/1-6-130

Габаритный чертеж



## Характеристики: Yonos PICO 25/1-6-130

Характеристики Др-с (постоян.)



**Характеристики: Yonos PICO 25/1-6-130**

**Данные для заказа: Yonos PICO 25/1-6-130**

Изделие	Wilo
Тип	Yonos PICO 25/1-6-130
Арт.-№	4215516
Номер EAN	4048482758480
Цвет	зеленый
Минимальное количество для заказа	1
Единица минимального кол-ва для заказа	PCE
Вид упаковки	Картон
Штук на поддон	198
Количество на один слой	24

## Описание изделия: Yonos PICO 25/1-6-130

Высокоэффективный насос Wilo-Yonos PICO с электронной системой регулирования. Не требующие техобслуживания циркуляционные насосы с мокрым ротором и с резьбовым подсоединением, устойчивый к токам блокировки синхронный электродвигатель по технологии ECM и встроенная электронная система регулирования частоты вращения для плавного регулирования перепада давления. Применяется во всех системах отопления и кондиционирования. Режим регулировки можно выбрать в соответствии с применяемой системой радиаторного отопления/напольного отопления.

Серийное оснащение:

- Выбор режимов регулирования частоты вращения для оптимального распределения нагрузки: Постоянный перепад давления ( $\Delta p$ -с), переменный перепад давления ( $\Delta p$ -v), постоянная частота вращения (3 кривые регулирования)
- Встроенная защита электродвигателя
- Светодиодный индикатор для установки значения напора насоса и индикации актуальной потребляемой мощности в ваттах
- Автоматической функции деблокировки
- Функция ручного удаления воздуха для вентиляции полости ротора
- Ручной перезапуск

### Допустимая область применения

Диапазон температур при макс. температуре окружающей среды +25 °C: -10...+110 °C

Диапазон температур при макс. температуре окружающей среды +40 °C: -10...+95 °C

Макс. допустимое рабочее давление  $P_{\max}$ : 10 бар

### Подсоединения к трубопроводу

Резьбовое соединение труб: Rp 1

Монтажная длина  $L_0$ : 130 мм

### Мотор/электроника

Индекс энергоэффективности (EEI):  $\leq 0.20$

Электромагнитная совместимость: EN 61800-3

Создаваемые помехи: EN 61000-6-3

Помехозащищенность: EN 61000-6-2

Регулирование частоты вращения: Частотный преобразователь (ЧП)

Степень защиты: IP X2D

Класс изоляции: F

Подключение к сети: 1~230 В, 50/60 Гц

Частота вращения  $N$ : 800 - 4200 об/мин

Номинальная мощность электродвигателя  $P_2$ : 30 Вт

Потребляемая мощность 1~230 В  $P_1$ : 0 / 0 / 0 Вт

Максимальный ток  $I$ : 0.44 А

Защита электродвигателя: не требуется (устойчив к токам блокировки)

Резьбовой ввод для кабеля Connector: 11 PG

### Материалы

Корпус насоса: Серый чугун (EN-GJL-200)

Рабочее колесо: Синтетический материал (полипропилен - 40% GF)

Вал насоса: Нержавеющая сталь

Подшипники: Металлографит

### Минимальный подпор на всасывающем патрубке во избежание кавитации при температуре перекачиваемой воды

Минимальный подпор при 50 °C: 0.4999974 М

Минимальный подпор при 95 °C: 2.999995 М

Минимальный подпор при 110 °C: 10 М

Минимальный подпор при 130 °C  $H$ : 0 М

### Данные для заказа

Арт.-№: 4215516

Номер EAN: 4048482758480

Вес, прим.  $m$ : 1.65 кг

Изделие: Wilo

Designation: Wilo-Yonos PICO 25/1-6-130