

## Wilo-Stratos PICO



**ErP**  
READY

APPLIES TO  
EUROPEAN  
DIRECTIVE  
FOR ENERGY  
RELATED  
PRODUCTS

**en** Installation and operating instructions  
**fr** Notice de montage et de mise en service  
**it** Istruzioni di montaggio, uso e manutenzione  
**sv** Monterings- och skötselanvisning  
**da** Monterings- og driftsvejledning

**fi** Asennus- ja käyttöohje  
**pl** Instrukcja montażu i obsługi  
**ru** Инструкция по монтажу и эксплуатации  
**tr** Montaj ve kullanma kılavuzu

Fig.1:

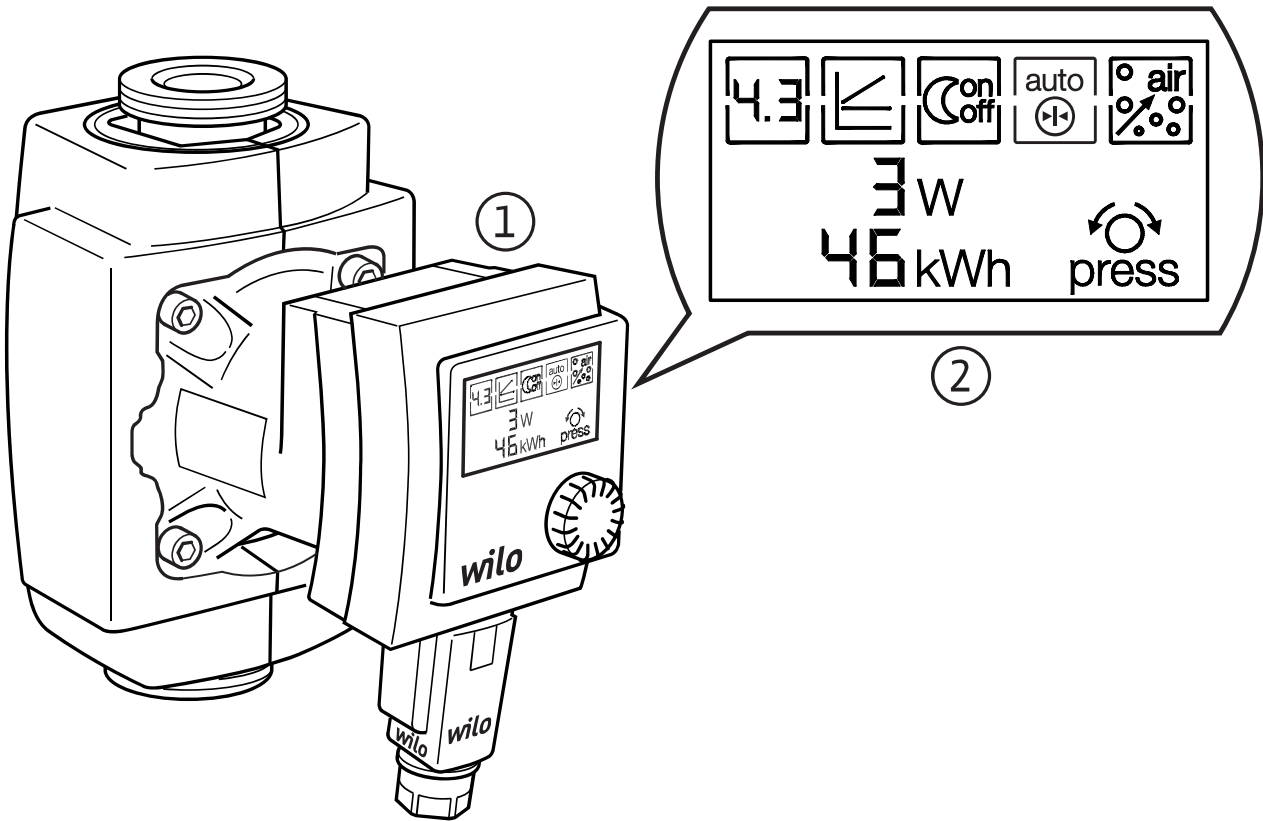


Fig. 2a:

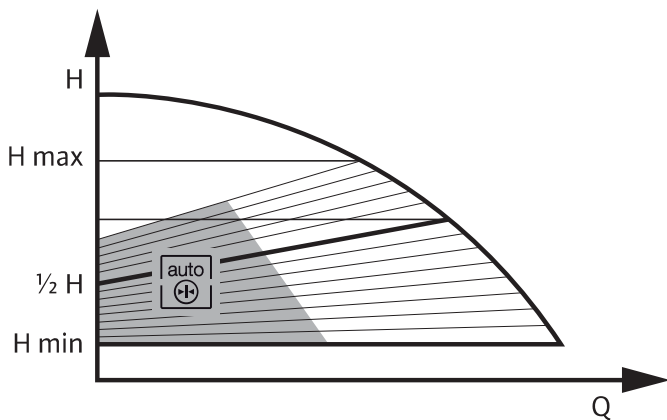


Fig. 2b:

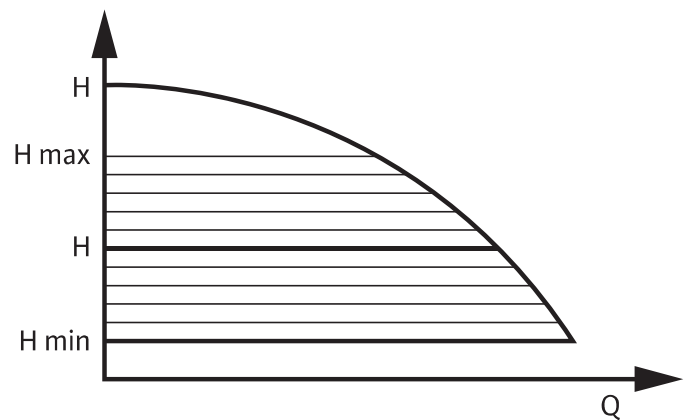


Fig. 3:

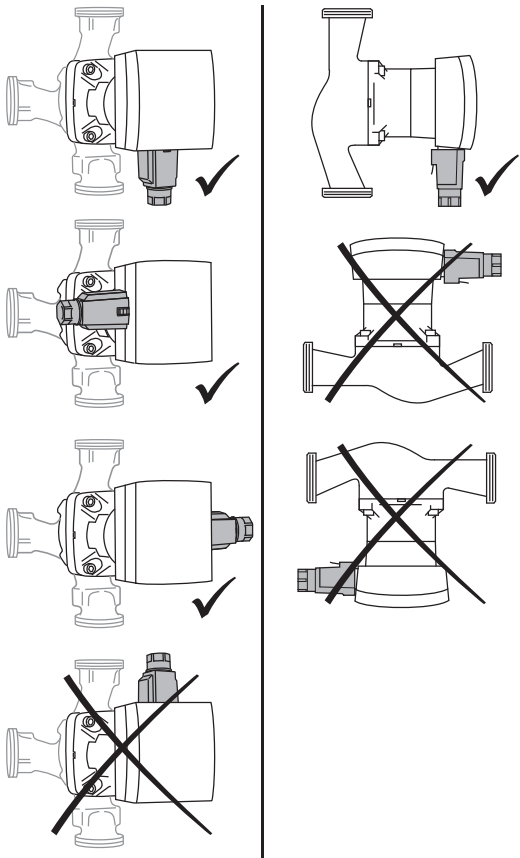


Fig. 4b:

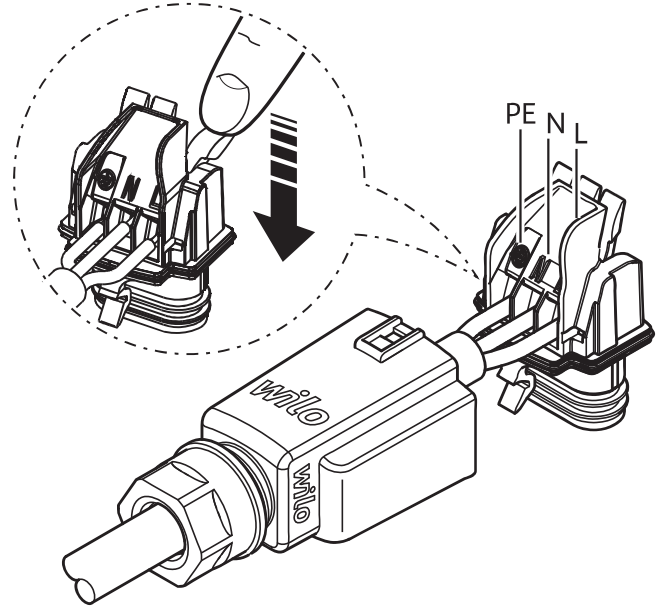


Fig. 4a:

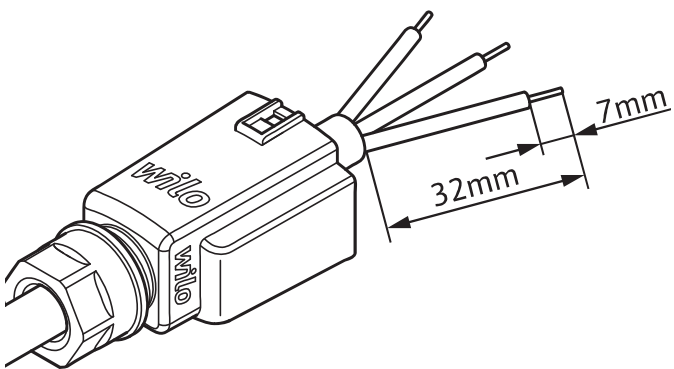


Fig. 4c:

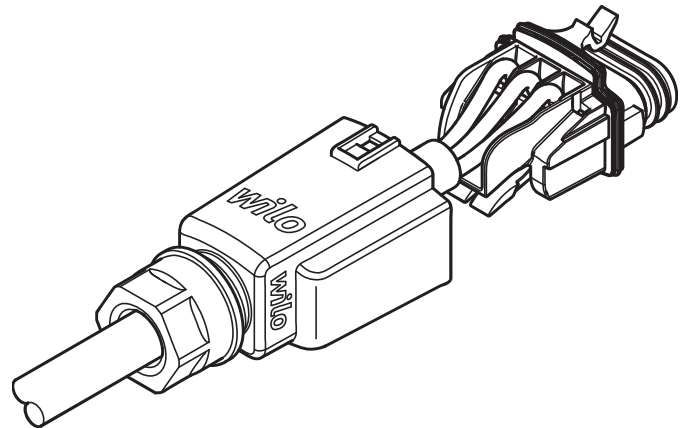


Fig. 4d:

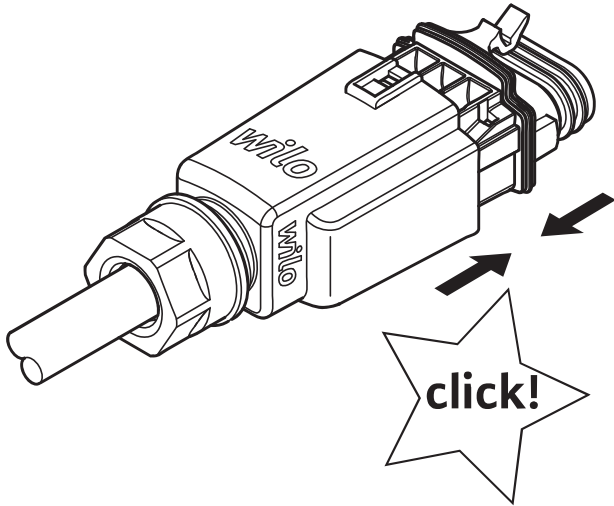


Fig. 4e:

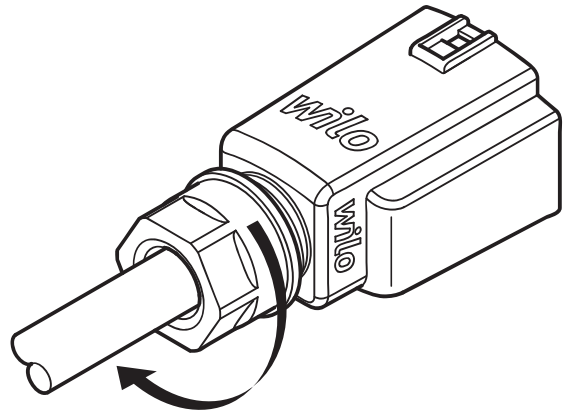


Fig. 4f:

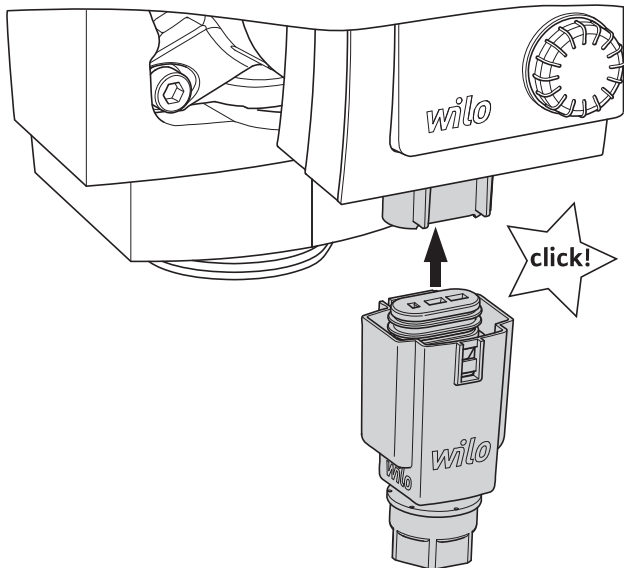
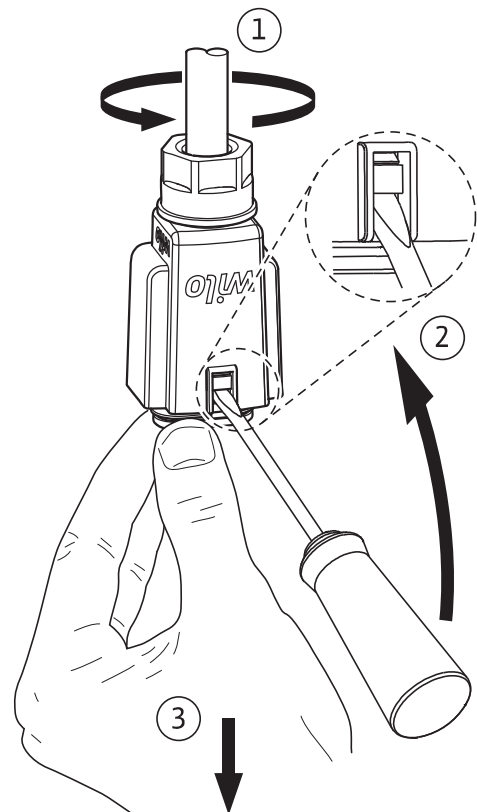


Fig. 5:



## 1 Введение

### Информация об этом документе

Оригинал инструкции по монтажу и эксплуатации составлен на немецком языке. Все остальные языки настоящей инструкции являются переводом оригинальной инструкции. Инструкция по монтажу и эксплуатации является неотъемлемой частью изделия. Поэтому ее всегда следует держать рядом с прибором. Точное соблюдение данной инструкции является обязательным условием использования устройства по назначению и корректного управления его работой.

Инструкция по монтажу и эксплуатации соответствует исполнению прибора и базовым предписаниям и нормам техники безопасности, действующим на момент сдачи в печать.

Сертификат соответствия директивам ЕС:

Копия сертификата соответствия директивам ЕС является частью настоящей инструкции по монтажу и эксплуатации. При внесении технических изменений в указанную в сертификате конструкцию без согласования с производителем или несоблюдении содержащихся в инструкции по эксплуатации указаний по технике безопасности изделия и персонала сертификат теряет свою силу.

## 2 Техника безопасности

Данная инструкция содержит основополагающие рекомендации, которые необходимо соблюдать при монтаже, эксплуатации и техническом обслуживании. Кроме того, данная инструкция необходима монтажникам для осуществления монтажа и ввода в эксплуатацию, а также для специалистов/пользователя.

Необходимо не только соблюдать общие требования по технике безопасности, приведенные в данном разделе, но и специальные требования по технике безопасности.

## 2.1 Обозначения рекомендаций в инструкции по эксплуатации

**Символы:**

**Общий символ опасности**



**Опасность поражения электрическим током**



**Указание:**



**Предупреждающие символы:**

**ОПАСНО!**

**Чрезвычайно опасная ситуация.**

**Несоблюдение приводит к смерти или тяжелым травмам.**

**ОСТОРОЖНО!**

**Пользователь может получить (тяжелые) травмы. Символ «Осторожно» указывает на вероятность получения (тяжелых) травм при несоблюдении указания.**

**ВНИМАНИЕ!**

**Существует опасность повреждения изделия/установки.**

**Предупреждение «Внимание» относится к возможным повреждениям изделия при несоблюдении указаний.**

**УКАЗАНИЕ:** Полезное указание по использованию изделия. Оно также указывает на возможные сложности.

Указания, размещенные непосредственно на изделии, например,

- стрелка направления вращения,
- обозначения соединений,

- фирменная табличка,
- предупреждающие наклейки, необходимо обязательно соблюдать и поддерживать в полностью читаемом состоянии.

## **2.2 Квалификация персонала**

Персонал, выполняющий монтаж, управление и техническое обслуживание, должен иметь соответствующую квалификацию для выполнения работ. Сферы ответственности, обязанности и контроль над персоналом должны быть регламентированы пользователем. Если персонал не обладает необходимыми знаниями, необходимо обеспечить его обучение и инструктаж. При необходимости пользователь может поручить это изготовителю изделия.

## **2.3 Опасности при несоблюдении рекомендаций по технике безопасности**

Несоблюдение указаний по технике безопасности может привести к травмированию людей, загрязнению окружающей среды и повреждению изделия/установки. Несоблюдение указаний по технике безопасности ведет к утрате всех прав на возмещение убытков.

Несоблюдение предписаний по технике безопасности может, в частности, иметь следующие последствия:

- механические травмы персонала и поражение электрическим током, механических и бактериологических воздействий,
- загрязнение окружающей среды при утечках опасных материалов,
- материальный ущерб,
- отказ важных функций изделия/установки,
- отказ предписанных технологий технического обслуживания и ремонтных работ.

## **2.4 Выполнение работ с учетом техники безопасности**

Должны соблюдаться указания по технике безопасности, приведенные в настоящей инструкции по монтажу и эксплуатации, существующие национальные предписания по технике безопасности, а также возможные рабочие и эксплуатационные инструкции пользователя.

## **2.5 Рекомендации по технике безопасности для пользователя**

Лицам (включая детей) с физическими, сенсорными или психическими нарушениями, а также лицам, не обладающим достаточными знаниями/опытом, разрешено использовать данное устройство исключительно под контролем или наставлением лица, ответственного за безопасность вышеупомянутых лиц.

Дети должны находиться под присмотром, чтобы они не играли с устройством.

- Если горячие или холодные компоненты изделия/установки являются источником опасности, то на месте эксплуатации они должны быть защищены от контакта
- Защиту от контакта с движущимися компонентами (напр., муфты) запрещается снимать во время эксплуатации изделия
- Утечки (напр., через уплотнение вала) опасных перекачиваемых сред (напр., взрывоопасных, ядовитых, горячих) должны отводиться таким образом, чтобы это не создавало опасности для персонала и окружающей среды.  
Должны соблюдаться национальные правовые предписания.
- Следует исключить риск получения удара электрическим током. Следует учесть предписания местных энергоснабжающих организаций.



## **2.6 Указания по технике безопасности при проведении монтажа и технического обслуживания**

Пользователь должен учесть, что все работы по монтажу и техническому обслуживанию должны выполняться имеющим допуск квалифицированным персоналом, который должен внимательно изучить инструкцию по монтажу и эксплуатации.

Работы разрешено выполнять только на изделии/установке, находящемся/находящейся в состоянии покоя.

Необходимо обязательно соблюдать последовательность действий по остановке изделия/установки, приведенную в инструкции по монтажу и эксплуатации.

Сразу по завершении работ все предохранительные и защитные устройства должны быть установлены на свои места и/или приведены в действие.

## **2.7 Самовольное изменение конструкции и изготовление запасных частей**

Самовольное изменение конструкции и изготовление запасных частей нарушает безопасность изделия/персонала и лишает силы приведенные изготовителем указания по технике безопасности.

Внесение изменений в конструкцию изделия допускается только при согласовании с производителем. Фирменные запасные части и разрешенные изготовителем принадлежности гарантируют надежную работу. При использовании других запасных частей изготовитель не несет ответственности за возможные последствия.

## **2.8 Недопустимые способы эксплуатации**

Безопасность эксплуатации поставленного изделия гарантирована только при их использовании по назначению в соответствии с разделом 4 Инструкция по монтажу и экс-

плуатации. При эксплуатации выходить за рамки предельных значений, указанных в каталоге/спецификации.

### 3 Транспортировка и промежуточное хранение

Сразу после получения изделия:

- немедленно проверить изделие на возможные повреждения при транспортировке;
- в случае обнаружения повреждений при транспортировке следует предпринять необходимые шаги, обратившись к экспедитору в соответствующие сроки.



**ВНИМАНИЕ! Опасность материального ущерба!**

**Выполненные ненадлежащим образом транспортировка и промежуточное хранение могут привести к материальному ущербу.**

- При транспортировке и промежуточном хранении насос следует предохранять от воздействия влаги, мороза и механических повреждений вследствие столкновений/ударов.
- Его не следует подвергать воздействию температур, выходящих за пределы диапазона от  $-10\text{ °C}$  до  $+50\text{ °C}$ .

### 4 Область применения

Циркуляционные насосы серии Wilo-Stratos PICO разработаны для водяных отопительных установок или подобных систем с постоянно изменяющейся производительностью. Допустимыми к использованию перекачиваемыми средами являются: вода систем отопления согласно VDI 2035, водогликолевые смеси в соотношении макс. 1:1. При наличии примесей гликоля необходима корректировка рабочих характеристик насоса в соответствии с повышенным уровнем вязкости и в зависимости от процентного соотношения компонентов смеси.

К условиям использования по назначению относится также соблюдение настоящей инструкции.

Любое использование, выходящее за рамки указанных требований, считается использованием не по назначению.

## 5 Характеристики изделия

### 5.1 Шифр

Пример: Wilo-Stratos PICO 25/1-6	
Stratos PICO	Высокоэффективный насос
25	Резьбовое соединение DN 25 (Rp 1)
1-6	1 = минимальный напор в м (настраивается до 0,5 м) 6 = максимальный напор в м при $Q = 0 \text{ м}^3/\text{ч}$

### 5.2 Технические характеристики

Подключаемое напряжение	1 ~ 230 В ± 10 %, 50/60 Гц
Класс защиты IP	См. фирменную табличку
Индекс энергоэффективности (EEI)	См. фирменную табличку
Температура воды при макс. температуре окружающей среды +25 °С	От +2 °С до +110 °С
Температура воды при макс. температуре окружающей среды +40 °С	От +2 °С до +95 °С
Температура воды при макс. температуре окружающей среды +60 °С	От +2 °С до +70 °С *
Макс. рабочее давление	10 бар (1000 кПа)
Мин. входное давление при +70 °С/+95 °С/+110 °С	0,15 бар/0,3 бар/1,0 бар (15 кПа/30 кПа/100 кПа)

\* Насос оснащен функцией ограничения мощности, предохраняющей от перегрузки. В зависимости от условий эксплуатации, это может влиять на производительность.

### 5.3 Объем поставки

- Циркуляционный насос в сборе
  - включая теплоизоляционный кожух
  - Wilo-Connector прилагается
- Инструкция по монтажу и эксплуатации

## 6 Описание и функции

### 6.1 Описание изделия

Насос (рис. 1/1) состоит из гидравлической системы, мотора с мокрым ротором на постоянных магнитах, а также из электронного регулирующего модуля со встроенным частотным преобразователем. Регулирующий модуль оснащен кнопкой управления и ЖК дисплеем (рис. 1/2) для настройки всех параметров и для индикации текущего значения потребляемой мощности в Вт и кумулированного значения потребления электроэнергии в кВт/ч с начала ввода в эксплуатацию.

### 6.2 Функции

Все функции можно установить, активировать или деактивировать с помощью кнопки управления.

Индикация текущего значения потребляемой мощности в Вт.

или

индикация фактического расхода в м<sup>3</sup>/ч.

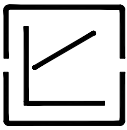


УКАЗАНИЕ: при повороте кнопки управления индикация меняется с Вт на м<sup>3</sup>/ч.

В рабочих точках, в которых расход не может быть зарегистрирован точно, на дисплее перед соответствующим значением отображается «<» или «>».

Индикация кумулированного значения потребления электроэнергии в кВт/ч с начала ввода в эксплуатацию.

Настройка напора в м.



### **Способ регулирования:**

#### **Переменный перепад давления ( $\Delta p-v$ ):**

Выполняется линейное повышение заданного значения перепада давления  $H$  в пределах допустимого диапазона производительности между  $\frac{1}{2}H$  и  $H$  (рис. 2a).

Создаваемый насосом перепад давления устанавливается на соответствующее заданное значение перепада давления. Данный способ регулирования в особенности рекомендуется для систем отопления с нагревательными элементами, т. к. при этом уменьшается уровень шума от потока жидкости в термостатических вентилях.



#### **Постоянный перепад давления ( $\Delta p-c$ ):**

Выполняется постоянное поддержание установленного заданного значения перепада давления  $H$  до максимальной характеристики в пределах допустимого диапазона производительности (рис. 2b). Компания Wilo рекомендует использовать данный способ регулирования при отоплении пола с помощью нагревательных контуров или при использовании более старых систем отопления с трубопроводами большого размера, а также во всех областях применения, в которых отсутствуют изменяемые характеристики трубопроводной сети, таких как бойлерные нагнетательные насосы.



#### **Работа с понижением:**

Если активирована функция работы с понижением, то согласно данным электронного анализа датчика температуры насос переключается в режим работы, соответствующий понижению температуры в системе отопления в ночное время. При этом насос работает с минимальной частотой вращения. Когда генератор тепла снова нагревается, насос переключается в режим работы согласно предварительно установленному заданному значению.

При использовании работы с понижением насос должен быть установлен во входе системы отопления.



### **Dynamic Adapt:**

Dynamic Adapt является динамическим согласованием заданного значения в диапазоне частичных нагрузок насоса при менее чем половине расчетного объемного расхода. Исходя из настроенного заданного значения, насос анализирует теплотребление, и на базе данного анализа выполняется текущая корректировка заданного значения в режиме частичных нагрузок. Тем самым, выполняется постоянная оптимизация мощности насоса в диапазоне регулирования (рис. 2а) до энергетического минимума. При очень низких расходах насос переходит в гидравлический режим ожидания. Если расход увеличивается по причине возросшего теплотребления, то мощность увеличивается автоматически, и благодаря короткому времени реакции удастся избежать недостаточного снабжения в системе отопления.



### **Выполнение отвода воздуха:**

Длительность выполнения отвода воздуха составляет 10 минут после активизации; на дисплее отображается отсчет времени выполнения программы.

## **Hold**

### **Блокировка клавиш (функция удерживания):**

Функция блокировки клавиш позволяет заблокировать настройки насоса и предотвращает случайное или несанкционированное изменение настроек.

## **7 Монтаж и электроподключение**



### **ОПАСНО! Угроза жизни!**

**Монтаж и электроподключение, выполненные ненадлежащим образом, могут создать угрозу жизни.**

- **Работы по монтажу и электроподключению должен выполнять только квалифицированный персонал в соответствии с действующими предписаниями!**

- **Соблюдать предписания по технике безопасности!**

## **7.1 Установка**

- Установку насоса проводить только после завершения всех сварочных и паяльных работ и промывки трубопроводной системы (если требуется).
- Установить насос в легкодоступном месте для упрощения проведения проверок или демонтажа.
- При установке на входе в открытые системы от насоса должен быть отведен предохранительный подающий трубопровод (DIN EN 12828).
- На входе и на выходе насоса установить запорную арматуру для упрощения возможной замены насоса.
  - Выполнить монтаж таким образом, чтобы при возможном возникновении утечек вода не попадала на регулирующий модуль.
  - Для этого вывернуть верхнюю запорную задвижку по боковой стороне.
- При выполнении работ по теплоизоляции следить за тем, чтобы мотор насоса и модуль не были изолированы. Отверстия для отвода конденсата не должны быть засорены.
- Выполнить монтаж без напряжения при горизонтально расположенном моторе насоса. Варианты монтажа насоса см. на рис. 3.
  - Другие варианты монтажа доступны по запросу.
- Стрелка на корпусе насоса и на изолирующей оболочке указывает направление потока.
- При необходимости смены монтажного положения модуля нужно перевернуть корпус мотора, следуя нижеприведенным указаниям.
  - При помощи отвертки открыть и снять теплоизоляционный кожух.



- Отвинтить винты с внутренним шестигранником.
- Повернуть корпус мотора вместе с регулирующим модулем.



**УКАЗАНИЕ:** Обычно следует поворачивать головку мотора до заполнения установки. Во время поворота головки мотора при уже заполненной установке не вынимать головку мотора из корпуса насоса. Поворачивать головку мотора с легким нажатием на блок мотора, чтобы из насоса не вытекла вода.



**ВНИМАНИЕ! Опасность материального ущерба!**

**При поворачивании корпуса мотора можно повредить уплотнение. Поврежденные уплотнения следует немедленно заменить.**

- Завинтить и затянуть винты с внутренним шестигранником.
- Установить теплоизолирующий кожух.

## 7.2 Электроподключение



**ОПАСНО! Угроза жизни!**

**При неквалифицированном выполнении электроподключения существует угроза жизни от удара электрическим током.**



- **Электроподключение должно выполняться только электромонтером, уполномоченным местным поставщиком электроэнергии, в соответствии с действующими местными предписаниями.**
- **Перед началом любых работ отключить источник питания.**
- **Вследствие недопустимого удаления органов регулировки и управления из регулирующего модуля возникает опасность удара электрическим током при прикосновении к внутренним электрическим деталям.**

Высокоэффективные насосы запрещается эксплуатировать с системой импульсно-фазового управления!



**ВНИМАНИЕ! Опасность материального ущерба!**  
**При включении/выключении насоса посредством внешних устройств управления необходимо отключить подачу тактовых импульсов подключения к сети (например, систему импульсно-фазового управления), чтобы избежать повреждения электронных компонентов.**

В случаях применения, когда неясно, эксплуатируется ли насос с синхронизированным напряжением, например, для насосов загрузки водонагревателя, производитель регулировочной установки должен подтвердить, что на насос подается синусоидальное переменное напряжение.

- Род тока и напряжение должны соответствовать данным на фирменной табличке.
- Рекомендуется защитить насос устройством защитного отключения при перепаде напряжения.  
Обозначение: FI –  или   
При выборе характеристик устройства защитного отключения при перепаде напряжения учитывать количество подключенных насосов и номинальные значения тока моторов.
- Выполнить подключение Wilo-Connector (рис. 4а – 4f).
  - Подключение к сети: L, N, PE.
  - Максимальные параметры входного предохранителя: 10 А, инерционного типа.
  - Заземлить насос в соответствии с предписаниями.Демонтаж Wilo-Connector выполнять согласно рис. 5. Для этого потребуется отвертка.
- Электроподключение должно быть выполнено согласно VDE 0700, части 1 с помощью постоянной соединительной линии, оснащенной штепсельным разъемом или всепо-

люсным выключателем с зазором между контактами не менее 3 мм.

- Для обеспечения защиты от капель и уменьшения растягивающего усилия резьбового соединения PG необходимо использовать соединительные линии достаточного наружного диаметра (например, H05VV-F3G1,5).
- При использовании насоса в системах с температурой воды выше 90 °С необходимо проложить соответствующий термоустойчивый соединительный трубопровод.
- Соединительную линию необходимо прокладывать таким образом, чтобы она ни в коем случае не касалась трубопровода и/или корпуса насоса и мотора.
- В единичных случаях следует проверить переключение насоса с помощью триаков/полупроводникового реле.
- **Частота включений:**
  - включение/выключение через подключение к сети  $\leq 100/24$  ч
  - $\leq 20/ч$  при частоте коммутаций 1 мин между включениями и выключениями посредством подключения к сети.



**УКАЗАНИЕ:** ток включения насоса < 5 А. При включении и выключении насоса через реле следует обеспечить, чтобы реле было в состоянии переключить ток включения, по меньшей мере, 5 А. При необходимости следует получить соответствующие сведения от производителя котла и системы регулирования.

## 8 Ввод в эксплуатацию



**ОСТОРОЖНО! Опасность травмирования персонала и материального ущерба!**  
**Неправильный ввод в эксплуатацию может привести к травмированию персонала и материальному ущербу.**

- **Ввод в эксплуатацию осуществляет только квалифицированный персонал!**
- **В зависимости от рабочего состояния насоса или установки (температура перекачиваемой среды) весь насос может сильно нагреться. Существует опасность получения ожогов при соприкосновении с насосом!**

## 8.1 Управление

Управление насосом осуществляется с помощью кнопки управления.



Поворот

Выбор функций и установка напора.



Кратковременное нажатие

Выбор пунктов меню и подтверждение введенных параметров.

## 8.2 Заполнение и отвод воздуха

Заполнение и отвод воздуха из установки осуществлять надлежащим образом. Как правило, отвод воздуха из полости ротора выполняется автоматически после непродолжительного времени работы. Если все же необходимо непосредственное удаление воздуха из полости ротора, можно запустить программу для удаления воздуха.



Для этого путем нажатия и поворота кнопки цвета выбрать символ удаления воздуха и активировать его посредством нажатия. Затем путем поворота кнопки цвета активировать данную функцию (на дисплее появляется ON). Время выполнения отвода воздуха составляет 10 минут; на дисплее отображается отсчет времени выполнения программы. Во время выполнения отвода воздуха могут возникнуть шумы. При необходимости процесс

отвода воздуха можно прервать путем поворота и нажатия кнопки цвета (на дисплее появляется OFF).



**УКАЗАНИЕ:** Функция отвода воздуха удаляет накопившийся воздух из полости ротора насоса. Функция отвода воздуха не удаляет воздух из системы отопления.

### 8.3 Регулировка напора



Для выполнения регулировки напора выбрать символ мощности насоса путем нажатия кнопки цвета. При повторном нажатии и последующем поворачивании данной кнопки можно увеличить или уменьшить значение напора. Подтвердить регулировку нажатием кнопки.

**Заводская установка: Stratos PICO ... 1-4: 2,5 м**  
**Stratos PICO ... 1-6: 4 м**

### 8.4 Установка способа регулирования (рис. 2а, 2b)



Путем нажатия и поворачивания кнопки цвета выбрать символ способа регулирования. При повторном нажатии и последующем поворачивании данной кнопки можно выбрать один из способов регулирования.

**Переменный перепад давления ( $\Delta p-v$ ):** рис. 2а

**Постоянный перепад давления ( $\Delta p-c$ ):** рис. 2b

Подтвердить регулировку нажатием кнопки.



**УКАЗАНИЕ:** При активированной функции Dynamic Adapt и одновременной активизации  $\Delta p-c$  деактивируется функция Dynamic Adapt.

Это указывается 5-кратным миганием символа Dynamic Adapt, символ «автоматический» погасает, Dynamic Adapt деактивирован.

**Заводская установка: способ регулирования  $\Delta p-v$**

### 8.5 Активизация функции Dynamic Adapt



Путем нажатия и поворачивания кнопки цвета выбрать символ для функции Dynamic Adapt. Повторным нажатием и поворачиванием кнопки можно теперь активизировать или деактивировать Dynamic Adapt.

Надпись «автоматический» указывает на то, что активирован Dynamic Adapt. Если надпись «автоматический» не освещена, то функция деактивирована.

Подтвердить регулировку нажатием кнопки.



УКАЗАНИЕ: Если активирован способ регулирования  $\Delta p$ -с во время активизации Dynamic Adapt, то способ регулирования автоматически изменяется на  $\Delta p$ -v.

Это указывается 5-кратным миганием символа  $\Delta p$ -v.

**Заводская установка: Dynamic Adapt ВЫКЛ.**

## 8.6 Активация функции работы с понижением



Путем нажатия и поворачивания кнопки цвета выбрать символ работы с понижением. При повторном нажатии и последующем поворачивании данной кнопки можно активировать (ON) или деактивировать (OFF) функцию работы с понижением.

Подтвердить регулировку нажатием кнопки.

**Заводская установка: режим работы с понижением ВЫКЛ.**

## 8.7 Блокировка клавиш (функция удерживания)

Hold

Для активации блокировки клавиш выбрать символ отвода воздуха путем нажатия и поворота кнопки цвета. Нажать кнопку и удерживать ее нажатой в течение 10 секунд. На дисплее появляется надпись «Hold» (удерживать). При поворачивании данной кнопки можно активировать (ON) или дезактивировать (OFF) функцию блокировки клавиш. При активированной функции блокировки клавиш изменение настроек насоса невозможно. Спустя 10 секунд в окне индикации вновь начинают отображаться потребляемая мощность и показания счетчика расхода энергии. При нажатии кнопки на дисплее появляется надпись «Hold» (удерживать).

Дезактивация блокировки клавиш выполняется таким же образом, что и активация.

**Заводская установка: блокировка клавиш ВЫКЛ.**



УКАЗАНИЕ: При отключении насоса функция блокировки клавиш не деактивируется. При активированной блокировке клавиш невозможно восстановить заводские установки для счетчика расхода энергии. Функция блокировки клавиш не активируется автоматически, например, спустя определенный промежуток времени.

## 8.8 Эксплуатация



УКАЗАНИЕ: При нарушении электроснабжения все установки и индикации в памяти будут сохранены.

### **Сброс счетчика расхода энергии**

- В спящем режиме насоса удерживать кнопку нажатой в течение 10 секунд. После 5-кратного мигания текущего состояния счетчика на дисплее счетчик расхода энергии сбрасывается на нуль.

### **Сбор на заводскую установку**

- В спящем режиме насоса удерживать кнопку нажатой в течение 20 секунд, все светодиодные элементы загораются на 2 секунды. Заводская установка (состояние при поставке) насоса восстановлена, и счетчик расхода электроэнергии на дисплее установлен на нуль.



## 9 Техническое обслуживание



### **ОПАСНО! Угроза жизни!**

При работе с электрическими устройствами существует угроза жизни от удара электрическим током.

- При любых работах по техническому обслуживанию и ремонту следует обесточить насос и предохранить его от несанкционированного включения.
- Повреждения на соединительном кабеле разрешается устранять только квалифицированному электромонтеру.



### **ОСТОРОЖНО! Опасность со стороны мощного магнитного поля!**

Внутри устройства всегда присутствует мощное магнитное поле, которое при неквалифицированном демонтаже может привести к травмированию людей и повреждению оборудования.

- Извлечение ротора из корпуса мотора должно осуществляться только аттестованными специалистами!
- При извлечении из мотора узла, состоящего из рабочего колеса, подшипникового щита и ротора, особой опасности подвергаются лица с медицинскими устройствами, как, например, кардиостимуляторами, инсулиновыми насосами, слуховыми аппаратами, имплантами и т.п. Возможные последствия: смерть, серьезное травмирование и повреждение оборудования. Для данной категории лиц обязательно производственно-медицинское освидетельствование.

В собранном состоянии магнитное поле ротора ограничивается магнитной цепью мотора. Благодаря этому вне изделия отсутствует опасное для здоровья магнитное поле.

После успешно проведенных работ по техническому обслуживанию и ремонту смонтировать и/или подключить насос согласно главе «Монтаж и электроподключение». Включение насоса выполняется согласно главе «Ввод

в эксплуатацию».

## 10 Неисправности, причины и способы устранения

Неисправности	Причины	Способ устранения
Насос не работает несмотря на подачу электроэнергии	Неисправность электрического предохранителя	Проверить предохранители
	Насос не под напряжением	Устранить прерывание подачи напряжения
Насос производит шум	Кавитация ввиду недостаточного давления на входе	Повысить давление на входе в пределах допустимого диапазона значений
		Проверить настройки параметров напора и при необходимости установить более низкий уровень напора
Помещение не нагревается	Слишком низкая теплопроизводительность поверхностей нагрева	Увеличить заданное значение (см. 8.3)
		Выключить функцию работы с понижением (см. 8.6)
		Установить режим регулирования на $\Delta p$ -с

## 10.1 Сигнализация неисправности

Кодовый №	Неисправности	Причины	Способ устранения
Е 04	Пониженное напряжение	Недостаточный уровень сетевого электропитания	Проверить подключение к сети
Е 05	Перенапряжение	Слишком высокий уровень сетевого электропитания	Проверить подключение к сети
Е 10	Блокировка	Ротор заблокирован	Связаться с техническим отделом
Е 11	Предупреждение Сухой ход	Воздух в насосе	Проверить количество/давление воды
Е 21	Перегрузка	Затруднено движение мотора	Связаться с техническим отделом
Е 23	Короткое замыкание	Слишком высокий уровень тока мотора	Связаться с техническим отделом
Е 25	Замыкание контактов/ обмотка	Неисправность обмотки	Связаться с техническим отделом
Е 30	Перегрев модуля	Слишком теплая камера модуля	Проверить условия эксплуатации в главе 5.2
Е 36	Модуль неисправен	Электронные компоненты неисправны	Связаться с техническим отделом

**Если устранить неисправность не удастся, следует обратиться в специализированную мастерскую или в ближайший технический отдел компании Wilo.**

## 11 Запчасти

Заказ запчастей осуществляется через местную специализированную мастерскую и/или технический отдел компании Wilo.

Во избежание необходимости в уточнениях или ошибочных поставках при каждом заказе следует указывать все данные фирменной таблички.

## 12 Утилизация

### Информация о сборе бывших в употреблении электрических и электронных изделий

Правильная утилизация и надлежащее вторичное использование отходов этого изделия обеспечивают предотвращение экологического ущерба и опасности для здоровья людей.



#### **УКАЗАНИЕ:**

#### **Запрещено утилизировать с бытовыми отходами!**

В Европейском Союзе этот символ может находиться на изделии, упаковке или в сопроводительных документах. Он означает, что соответствующие электрические и электронные изделия нельзя утилизировать вместе с бытовыми отходами.

Для правильной обработки, вторичного использования отходов и утилизации соответствующих отработавших изделий необходимо учитывать следующие моменты:

- Сдавать эти изделия только в предусмотренные для этого сертифицированные сборные пункты.
- Соблюдать местные действующие правила!

Информацию о надлежащем порядке утилизации можно получить в органах местного самоуправления, ближайшем пункте утилизации отходов или у дилера, у которого было куплено изделие. Дополнительную информацию о вторичной использовании отходов см. на сайте [www.wilo-recycling.com](http://www.wilo-recycling.com).

**Возможны технические изменения!**

# wilo

Pioneering for You

WILO SE  
Nortkirchenstraße 100  
D-44263 Dortmund  
Germany  
T +49(0)231 4102-0  
F +49(0)231 4102-7363  
wilo@wilo.com  
www.wilo.com