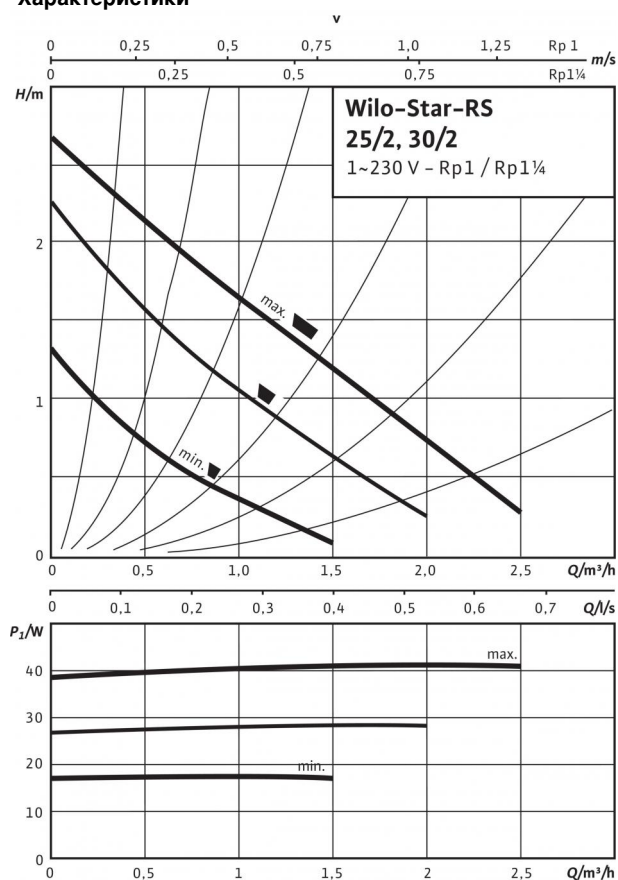
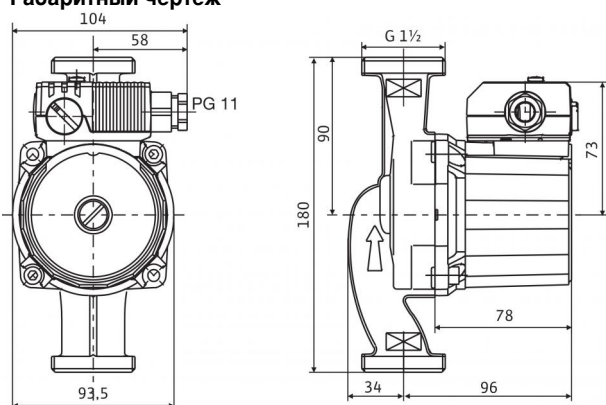


Технический паспорт: Star-RS 25/2

Характеристики



Габаритный чертёж



Электродвигатель в горизонтальном положении.
Возможные положения клеммной коробки: 3, 6, 9 и 12 часов.

Допустимая перекачиваемая среда (другие среды по запросу)

Вода систем отопления (согласно VDI 2035)

Водоглицеролевая смесь (макс. 1:1; при доле глицероля более 20 % необходимо проверять рабочие характеристики)

Допустимая область применения

Диапазон температур при макс. температуре окружающей среды +40 °C

Макс. допустимое рабочее давление P_{max}

Подсоединения к трубопроводу

Резьбовое соединение труб

Резьба

Монтажная длина L_0

Мотор/электроника

Электромагнитная совместимость

Создаваемые помехи

Помехозащищенность

Регулирование частоты вращения

Степень защиты

Класс изоляции

Подключение к сети

Частота вращения N

Потребляемая мощность P_1

Потребление тока I

Защита электродвигателя

Резьбовой ввод для кабеля PG

•

•

-10...+110 °C

10 бар

Rp 1

G 1½

180 мм

EN 61800-3

EN 61000-6-3

EN 61000-6-2

-

IP 44

F

1~230 V, 50 Hz

1660 / 2210 / 2250 об/мин

18 / 30 / 45 Вт

0,08 / 0,13 / 0,20 A

не требуется (устойчив к токам блокировки)

1x11

Материалы

Корпус насоса

Рабочее колесо

Вал насоса

Подшипники

Серый чугун

Синтетический материал (полипропилен - 40% GF)

Нержавеющая сталь (X40Cr13)

Металлографит

Минимальный подпор на всасывающем патрубке во избежание кавитации

при температуре перекачиваемой воды
Минимальное давление на входе при температурах жидкости 50/95/110 °C

0,5 / 3 / 10 м

Данные для заказа

Изделие

Арт.-№

Тип

Вес, прим. m

Wilo

4119785

Star-RS 25/2

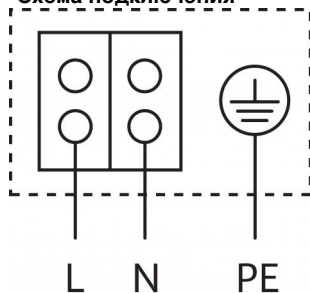
2,9 кг

Исполнение ...RG с корпусом из бронзы

Исполнение ...L с патрубком для подключения быстродействующего вентиляционного клапана

Технический паспорт: Star-RS 25/2

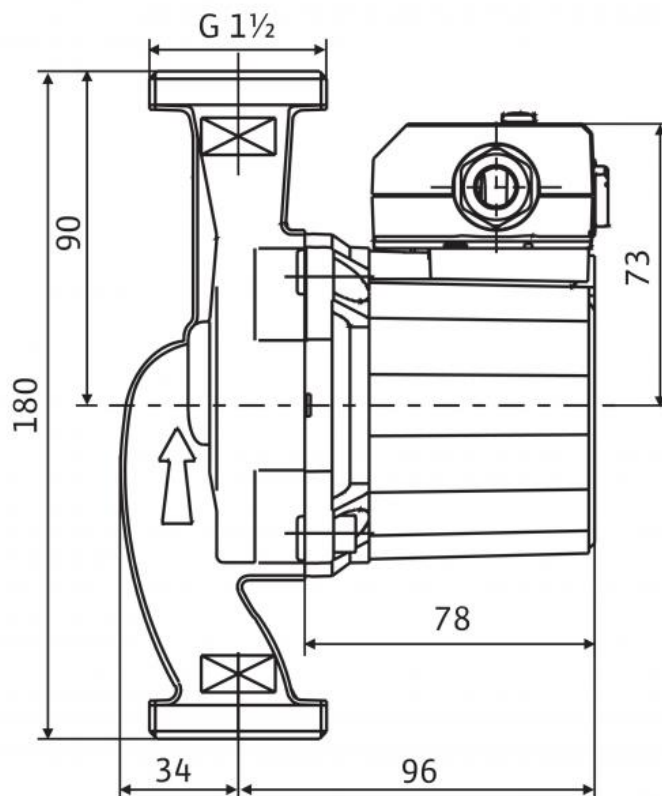
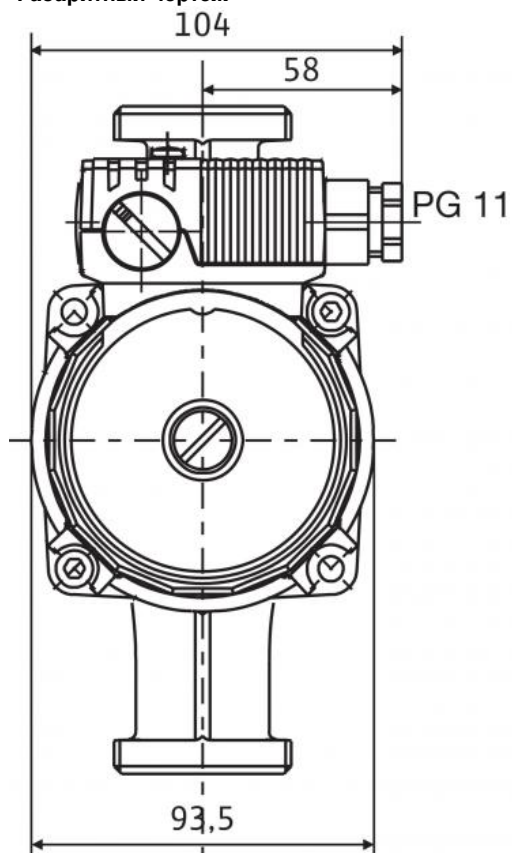
Схема подключения



Электродвигатель, устойчивый к токам блокировки
Однофазный электродвигатель (EM), 2-полюсный - 1~230 В, 50 Гц
со встроенным конденсатором

Размеры и габаритные чертежи: Star-RS 25/2

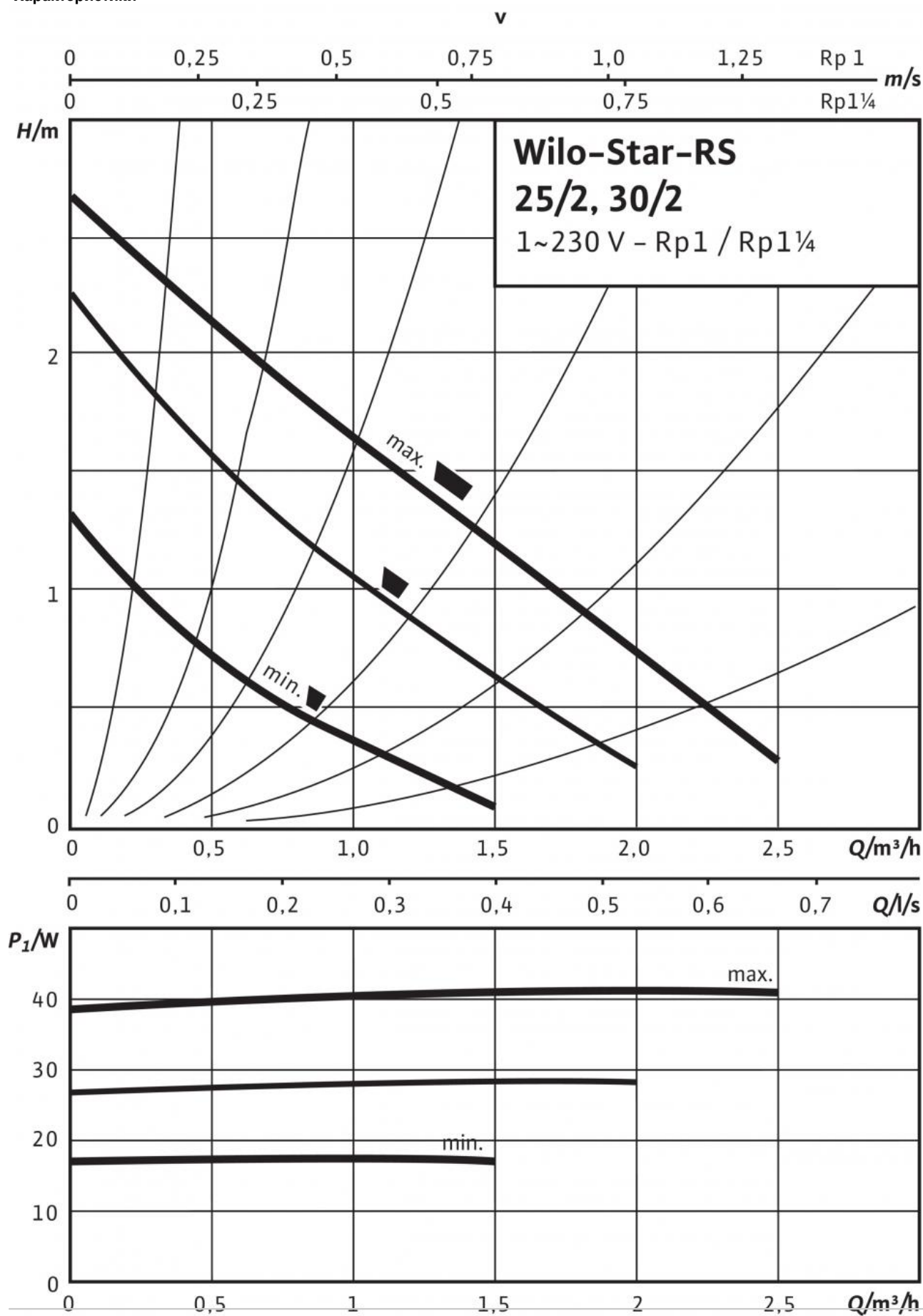
Габаритный чертеж



Электродвигатель в горизонтальном положении.
Возможные положения клеммной коробки: 3, 6, 9 и 12 часов.

Характеристики: Star-RS 25/2

Характеристики



Данные для заказа: Star-RS 25/2

Изделие	Wilo
Тип	Star-RS 25/2
Арт.-№	4119785
Номер EAN	4048482005720
Цвет	зеленый
Вес (нетто) <i>kg</i>	0
Длина (нетто) <i>mm</i>	0.0
Ширина (нетто) <i>mm</i>	0.0
Высота (нетто) <i>mm</i>	0.0
Вес (брутто) <i>kg</i>	0.0
Длина (брутто) <i>mm</i>	0.0
Ширина (брутто) <i>mm</i>	0.0
Высота (брутто) <i>mm</i>	0.0

Описание изделия: Star-RS 25/2

Циркуляционный насос с мокрым ротором для установки в трубах с ручной трехступенчатой регулировкой частоты вращения.

С устойчивым к токам блокировки электродвигателем. Корпус насоса из серого чугуна (в зависимости от типа может применяться бронза), рабочее колесо из упрочненного стекловолокном синтетического материала, вал из нержавеющей стали с угольными подшипниками скольжения с металлической пропиткой. Серийное применение в системах холодной воды с температурой до $-10\text{ }^{\circ}\text{C}$.

Надежность в эксплуатации благодаря перфорированному валу и фильтрующему устройству перед картриджем

Допустимая область применения

Диапазон температур при макс. температуре окружающей среды $+40\text{ }^{\circ}\text{C}$: $-10\dots+110\text{ }^{\circ}\text{C}$
Макс. допустимое рабочее давление P_{max} : 10 бар

Подсоединения к трубопроводу

Резьбовое соединение труб: Rp 1
Монтажная длина L_0 : 180 мм

Мотор/электроника

Электромагнитная совместимость: EN 61800-3
Создаваемые помехи: EN 61000-6-3
Помехозащищенность: EN 61000-6-2
Регулирование частоты вращения: -
Степень защиты: IP 44
Класс изоляции: F
Подключение к сети: 1~230 V, 50 Hz
Частота вращения N : 1660 / 2210 / 2250 об/мин
Номинальная мощность электродвигателя P_2 : 7 Вт
Потребляемая мощность 1~230 В P_1 : 18 / 30 / 45 Вт
Ток при 1~230В I : 0,08 / 0,13 / 0,20 А
Максимальный ток I : 0.2 А
Защита электродвигателя: не требуется (устойчив к токам блокировки)
Резьбовой ввод для кабеля PG : 1x11

Материалы

Корпус насоса: Серый чугун
Рабочее колесо: Синтетический материал (полипропилен - 40% GF)
Вал насоса: Нержавеющая сталь (X40Cr13)
Подшипники: Металлографит

Минимальный подпор на всасывающем патрубке во избежание кавитации при температуре перекачиваемой воды

Минимальный подпор при $50\text{ }^{\circ}\text{C}$: 0.4999974 М
Минимальный подпор при $95\text{ }^{\circ}\text{C}$: 2.999995 М
Минимальный подпор при $110\text{ }^{\circ}\text{C}$: 10 М
Минимальный подпор при $130\text{ }^{\circ}\text{C}$ H : 0 М

Данные для заказа

Арт.-№: 4119785
Номер EAN: 4048482005720
Вес, прим. m : 2.9 кг
Изделие: Wilo
Designation: Wilo-Star-RS 25/2