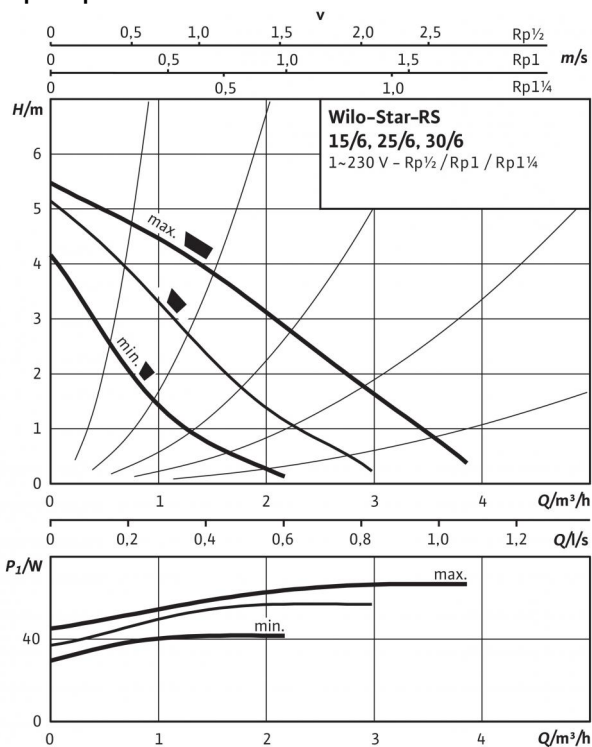
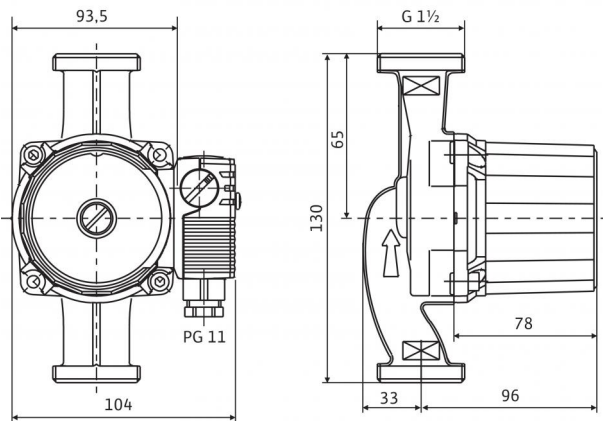


Технический паспорт: Star-RS 25/6-130

Характеристики



Габаритный чертеж



Электродвигатель в горизонтальном положении.
Возможные положения клеммной коробки: 3, 6, 9 и 12 часов.
При поставке клеммная коробка находится в положении 3 часа

Допустимая перекачиваемая среда (другие среды по запросу)

Вода систем отопления (согласно VDI 2035)
Водоглицеролевая смесь (макс. 1:1; при доле глицероля более 20 % необходимо проверять рабочие характеристики)

-
-

Допустимая область применения

Диапазон температур при макс. температуре окружающей среды +40 °C

-10...+110 °C

Макс. допустимое рабочее давление P_{max}

10 бар

Подсоединения к трубопроводу

Резьбовое соединение труб

Rp 1

Резьба

G 1½

Монтажная длина L_0

130 мм

Мотор/электроника

Электромагнитная совместимость

EN 61800-3

Создаваемые помехи

EN 61000-6-3

Помехозащищенность

EN 61000-6-2

Регулирование частоты вращения

-

Степень защиты

IP 44

Класс изоляции

F

Подключение к сети

1~230 V, 50 Hz

Частота вращения N

2480 / 2750 / 2840 об/мин

Потребляемая мощность P_1

43 / 61 / 84 Вт

Потребление тока I

0,20 / 0,28 / 0,36 А

Защита электродвигателя

не требуется (устойчив к токам блокировки)

Резьбовой ввод для кабеля PG

1x11

Материалы

Корпус насоса

Серый чугун (EN-GJL-200)

Рабочее колесо

Синтетический материал (полипропилен - 40% GF)

Вал насоса

Нержавеющая сталь (X40Cr13)

Подшипники

Металлографит

Минимальный подпор на всасывающем патрубке во избежание кавитации при температуре перекачиваемой воды
Минимальное давление на входе при температурах жидкости 50/95/110 °C

0,5 / 3 / 10 м

Данные для заказа

Изделие

Wilo

Арт.-№

4033782

Тип

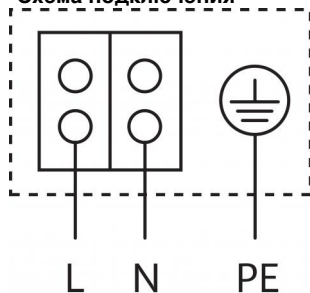
Star-RS 25/6-130

Вес, прим. m

2,48 кг

Исполнение ...RG с корпусом из бронзы

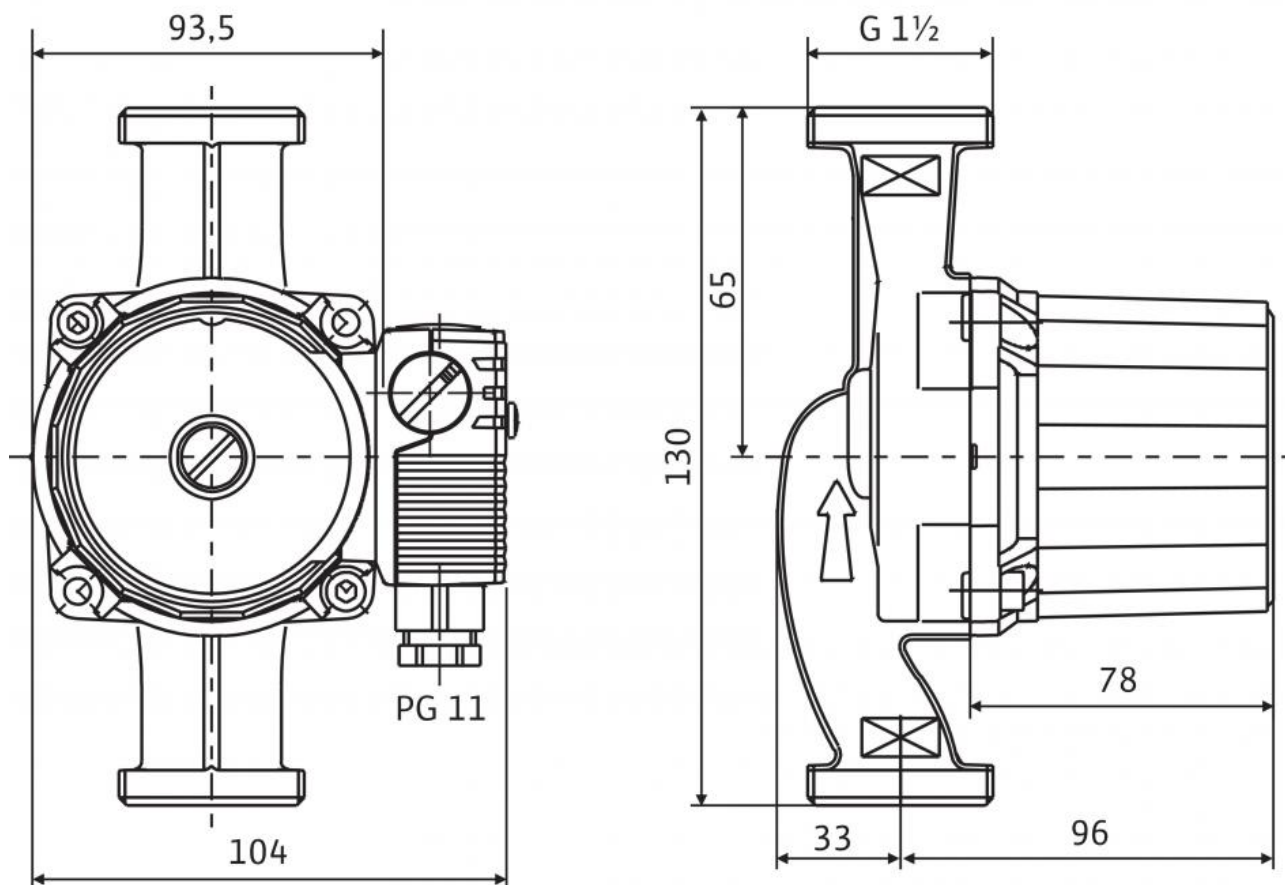
Исполнение ...L с патрубком для подключения быстродействующего вентиляционного клапана

Технический паспорт: Star-RS 25/6-130**Схема подключения**

Электродвигатель, устойчивый к токам блокировки
Однофазный электродвигатель (EM), 2-полюсный - 1~230 В, 50 Гц
со встроенным конденсатором

Размеры и габаритные чертежи: Star-RS 25/6-130

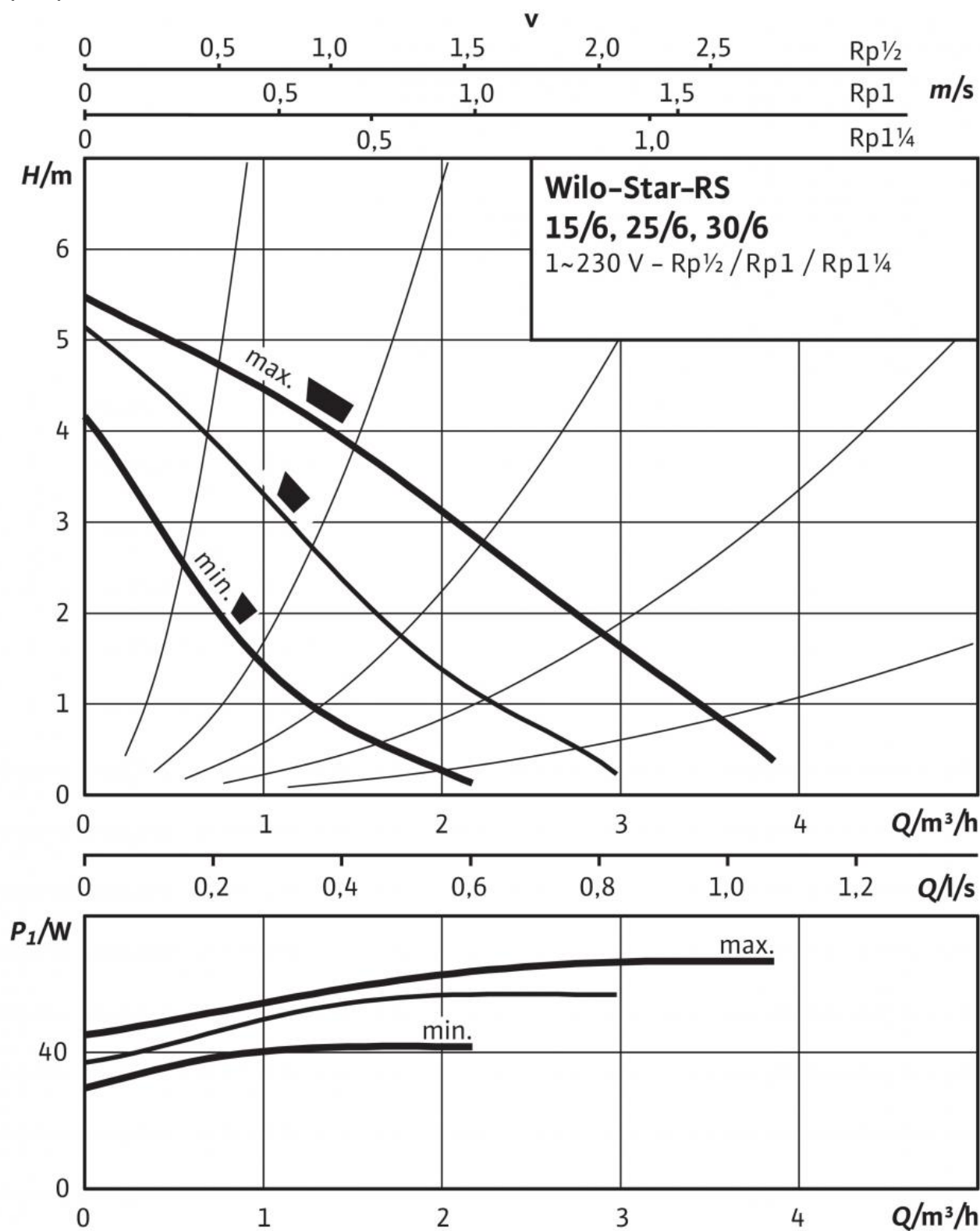
Габаритный чертеж



Электродвигатель в горизонтальном положении.
 Возможные положения клеммной коробки: 3, 6, 9 и 12 часов.
 При поставке клеммная коробка находится в положении 3 часа

Характеристики: Star-RS 25/6-130

Характеристики



Данные для заказа: Star-RS 25/6-130

Изделие	Wilo
Тип	Star-RS 25/6-130
Арт.-№	4033782
Номер EAN	4016322364269
Цвет	зеленый
Минимальное количество для заказа	1
Единица минимального кол-ва для заказа	PCE
Вес (нетто) <i>kg</i>	2.4
Длина (нетто) <i>mm</i>	130
Ширина (нетто) <i>mm</i>	130
Высота (нетто) <i>mm</i>	104
Вес (брутто) <i>kg</i>	2.5
Длина (брутто) <i>mm</i>	138
Ширина (брутто) <i>mm</i>	148
Высота (брутто) <i>mm</i>	132
Вид упаковки	Картон
Свойства упаковки	Упаковка для продажи
Штук на поддон	280
Количество на один слой	40

Описание изделия: Star-RS 25/6-130

Циркуляционный насос с мокрым ротором для установки в трубах с ручной трехступенчатой регулировкой частоты вращения.

С устойчивым к токам блокировки электродвигателем. Корпус насоса из серого чугуна (в зависимости от типа может применяться бронза), рабочее колесо из упрочненного стекловолокном синтетического материала, вал из нержавеющей стали с угольными подшипниками скольжения с металлической пропиткой. Серийное применение в системах холодной воды с температурой до $-10\text{ }^{\circ}\text{C}$.

Надежность в эксплуатации благодаря перфорированному валу и фильтрующему устройству перед картриджем

Допустимая перекачиваемая среда (другие среды по запросу)

Макс. расход Q_{max} : 4 м³/ч

Макс. напор H_{max} : 6 М

Допустимая область применения

Диапазон температур при макс. температуре окружающей среды $+40\text{ }^{\circ}\text{C}$: $-10\text{...}+110\text{ }^{\circ}\text{C}$

Макс. допустимое рабочее давление P_{max} : 10 бар

Подсоединения к трубопроводу

Резьбовое соединение труб: Rp 1

Монтажная длина L_0 : 130 мм

Мотор/электроника

Электромагнитная совместимость: EN 61800-3

Создаваемые помехи: EN 61000-6-3

Помехозащищенность: EN 61000-6-2

Регулирование частоты вращения: -

Степень защиты: IP 44

Класс изоляции: F

Подключение к сети: 1~230 V, 50 Hz

Частота вращения N : 2480 / 2750 / 2840 об/мин

Номинальная мощность электродвигателя P_2 : 38 Вт

Потребляемая мощность 1~230 В P_1 : 43 / 61 / 84 Вт

Ток при 1~230В I : 0,20 / 0,28 / 0,36 А

Максимальный ток I : 0.36 А

Защита электродвигателя: не требуется (устойчив к токам блокировки)

Резьбовой ввод для кабеля PG: 1x11

Материалы

Корпус насоса: Серый чугун (EN-GJL-200)

Рабочее колесо: Синтетический материал (полипропилен - 40% GF)

Вал насоса: Нержавеющая сталь (X40Cr13)

Подшипники: Металлографит

Минимальный подпор на всасывающем патрубке во избежание кавитации при температуре перекачиваемой воды

Минимальный подпор при $50\text{ }^{\circ}\text{C}$: 0.4999974 М

Минимальный подпор при $95\text{ }^{\circ}\text{C}$: 2.999995 М

Минимальный подпор при $110\text{ }^{\circ}\text{C}$: 10 М

Минимальный подпор при $130\text{ }^{\circ}\text{C}$ H : 0 М

Данные для заказа

Арт.-№: 4033782

Номер EAN: 4016322364269

Вес, прим. m : 2.48 кг

Изделие: Wilo

Designation: Wilo-Star-RS 25/6-130