



Наименование: Набор 6 в 1: Солнечный набор

Артикул: 1CSC20003252



# СОЛНЕЧНЫЙ НАБОР

Новый развивающий  
солнечный набор  
«СДЕЛАЙ САМ» 6 в 1

Солнечный робот  
Солнечный автомобиль  
Солнечная ветряная мельница  
Солнечный самолет  
Солнечный вертолет  
Солнечный воздушный катер

## Сборка и использование

6 в 1  
РАЗВИВАЮЩИЙ  
СОЛНЕЧНЫЙ НАБОР



■ СОБЕРИТЕ 6 РАЗНЫХ МОДЕЛЕЙ ■

# Развивающий солнечный набор 6 в 1

## Описание продукта

Любой ребенок был бы рад получить в подарок робота, ветряную мельницу, самолет, вертолет и воздушный катер. И даже лучше, если они будут экологичными и безвредными, ведь за сохранностью природы должен следить каждый. Если вы один из таких людей, то этот солнечный набор 6 в 1 идеально вам подойдет.

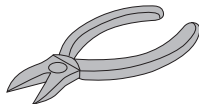
Солнечный набор 6 в 1 станет разумным выбором как для родителей, так и для их детей, потому что они смогут познавать новое и учиться следить за сохранностью окружающей среды, собирая 6 различных моделей своими руками!

Этот солнечный набор «Сделай сам» позволит детям собрать из деталей шесть (6) различных видов моделей с моторчиком, оживающих под воздействием солнечной энергии!

Игрушка предназначена для детей от 6 лет.

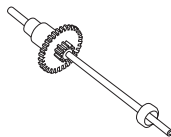
## Инструменты, которые могут понадобиться

### Бокорезы



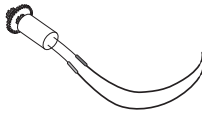
## Список механических деталей

P1	Солнечная панель	Шт.
	Шт.	
	1	

P2	Шестеренка с осью В	Шт.
	Шт.	
	1	

P3	Шестеренка с осью А	Шт.
	Шт.	
	1	

P4	Двусторонний скотч	Шт.
	Шт.	
	1	

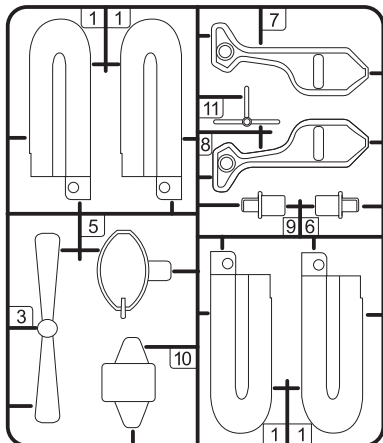
P5	Моторчик	Шт.
	Шт.	
	1	



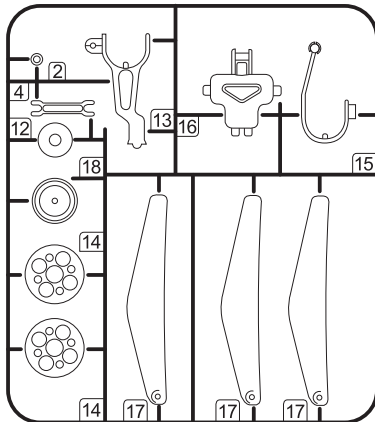
## Пластиковые детали

Обрежьте пластиковые детали в последовательности, указанной на изображении.

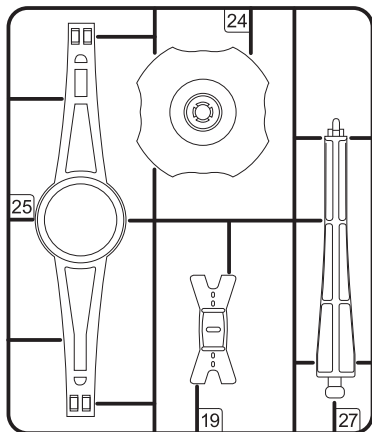
### A



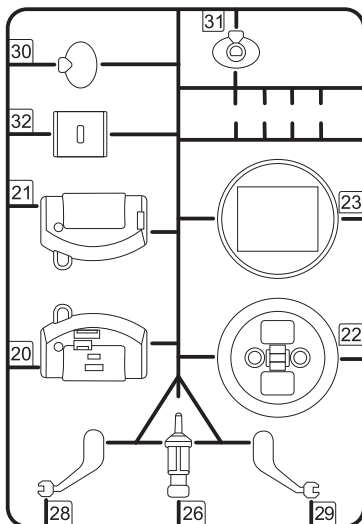
### B



### C

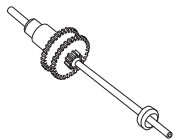


### D

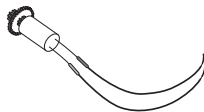


# Сборка коробки передач А

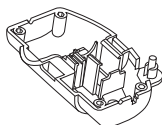
## Необходимые детали



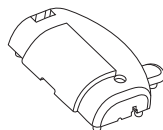
P3



P5



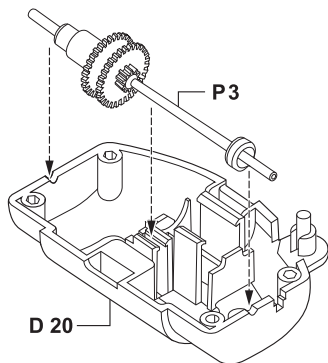
D 20



D 21

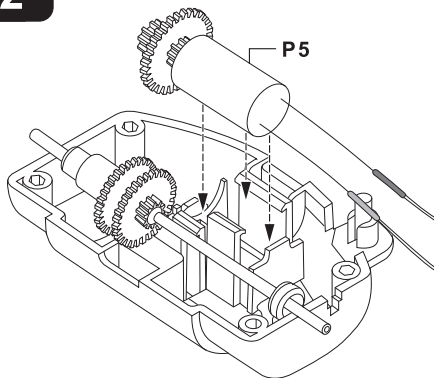
ШАГ

1



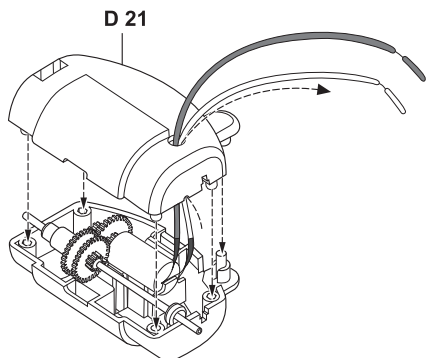
ШАГ

2



ШАГ

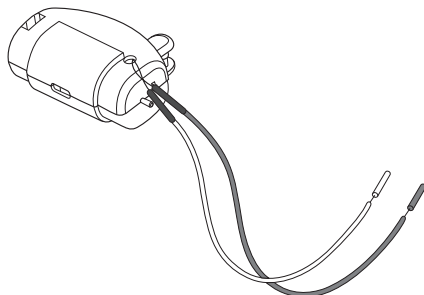
3



ШАГ

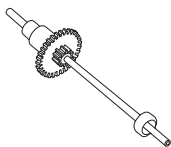
4

**ГОТОВО!**

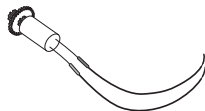


# Сборка коробки передач В

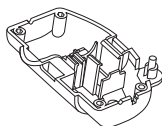
## Необходимые детали



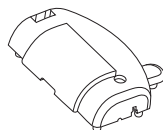
P2



P5



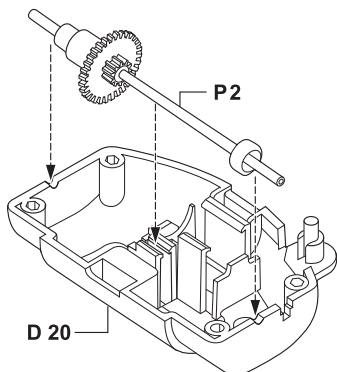
D20



D21

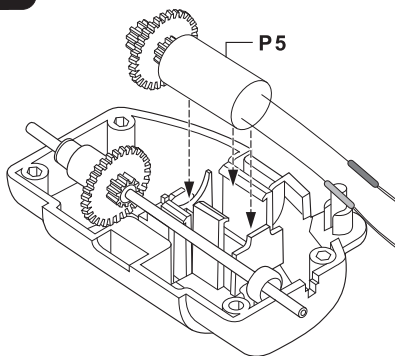
ШАГ

1



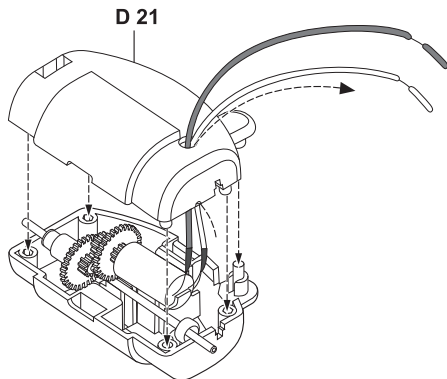
ШАГ

2



ШАГ

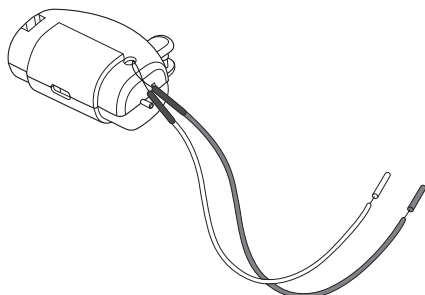
3



ШАГ

4

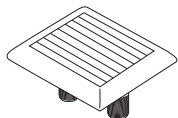
**ГОТОВО!**



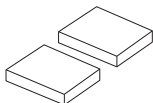


# Сборка солнечной панели

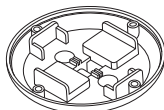
## Необходимые детали



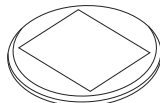
P1



P4



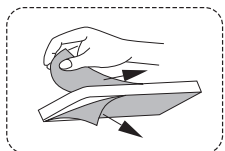
D 22



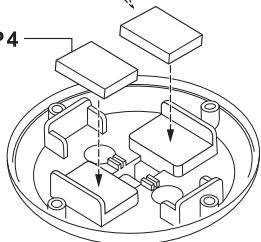
D 23

ШАГ

1



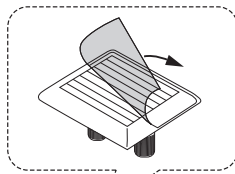
P4



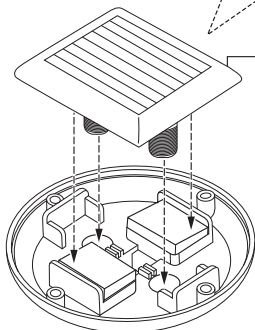
D 22

ШАГ

2

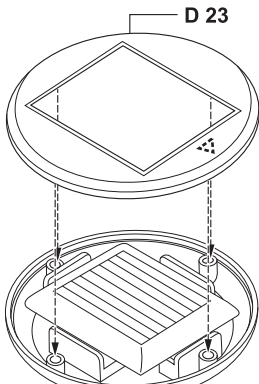


P1



ШАГ

3

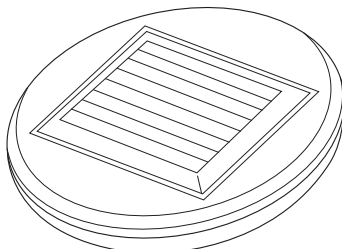


D 23

ШАГ

4

## Готово!

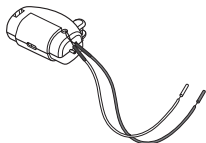


Установите так, чтобы треугольник был в таком же положении.

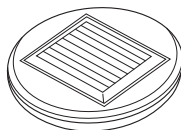


# Как пользоваться коробкой передач

## Необходимые детали



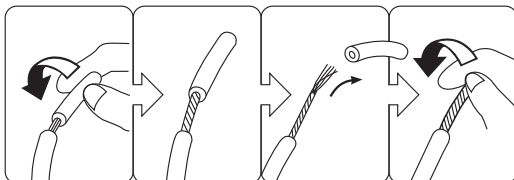
Коробка передач



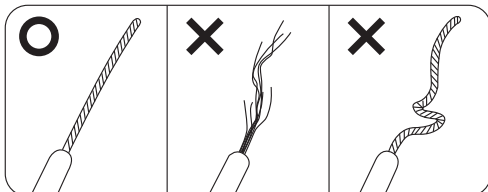
Солнечная панель

ШАГ  
**1**

Скрутите  
неизолированные провода



ШАГ  
**2**

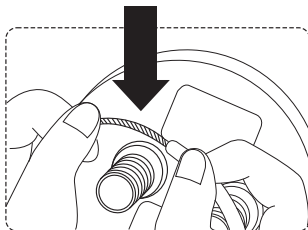


ШАГ  
**3**

КОРОбКА  
ПЕРЕДАЧ

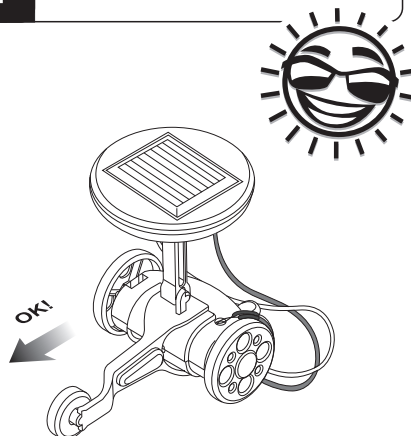
КОНТАКТ

СОЛНЕЧНАЯ  
ПАНЕЛЬ



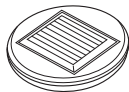
ШАГ  
**4**

**Готово!**



# Солнечный робот

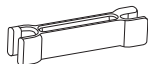
## Необходимые детали



Солнечная панель



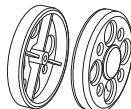
Коробка передач А



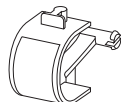
В 4



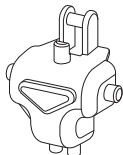
В 12



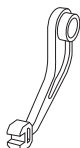
В 14



В 15



В 16



Д 29



Д 28



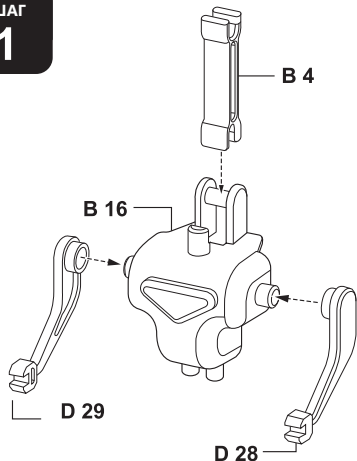
Д 30



Д 31

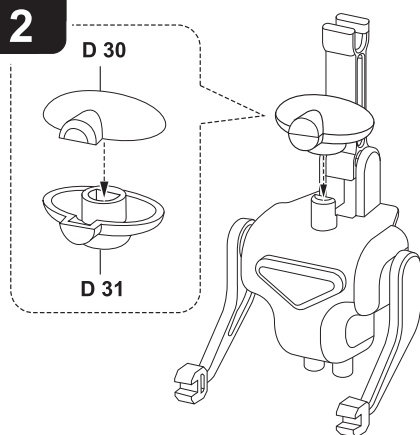
ШАГ

1



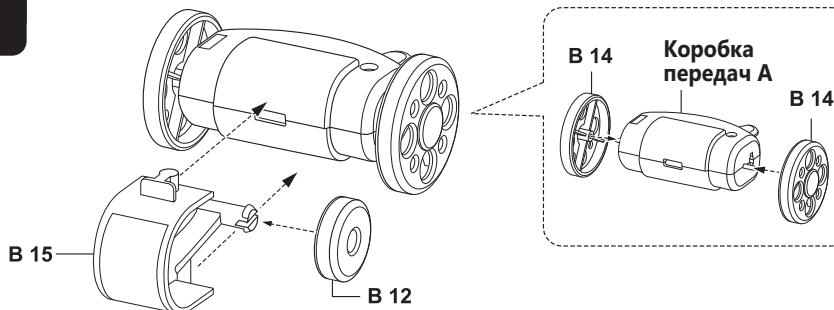
ШАГ

2



ШАГ

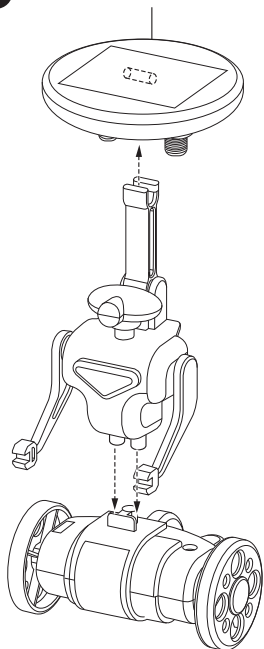
3





ШАГ  
4

Солнечная панель

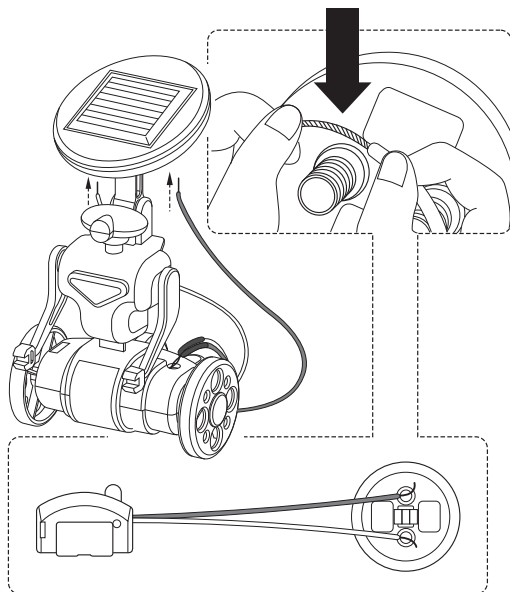


ШАГ  
5

КОРБОКА  
ПЕРЕДАЧ

КОНТАКТ

СОЛНЕЧНАЯ  
ПАНЕЛЬ



ШАГ  
6

**Готово!**

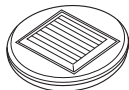
**⚠ ВНИМАНИЕ!**

Не притрагивайтесь к солнечной панели во время и после прямого воздействия сильного или слабого солнечного света. Не притрагивайтесь к горячей поверхности моторчика сразу же после использования. Убедитесь, что моторчик остыл, чтобы не получить ожог.



# Солнечный автомобиль

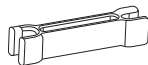
## Необходимые детали



Солнечная панель



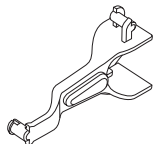
Коробка передач А



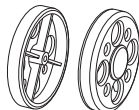
В 4



В 12



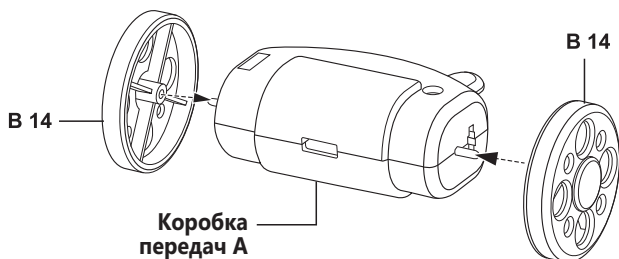
В 13



В 14

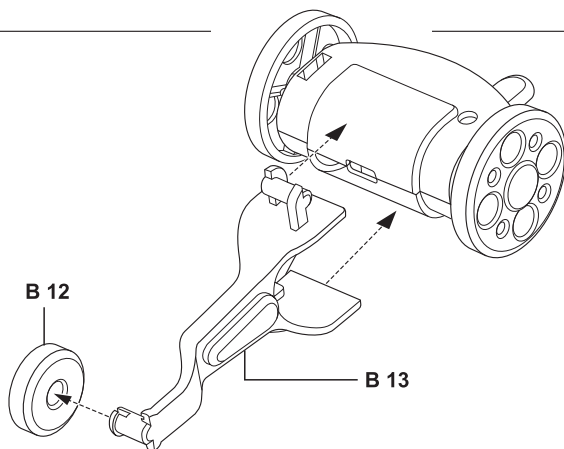
ШАГ

1



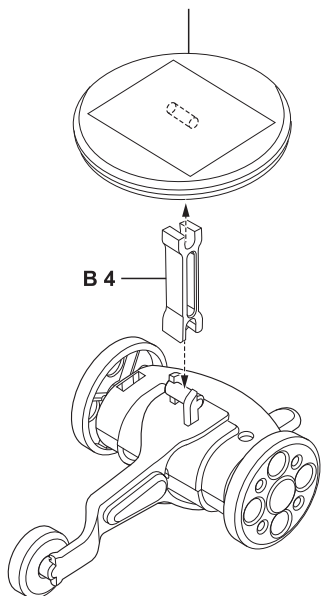
ШАГ

2



ШАГ  
3

### Солнечная панель

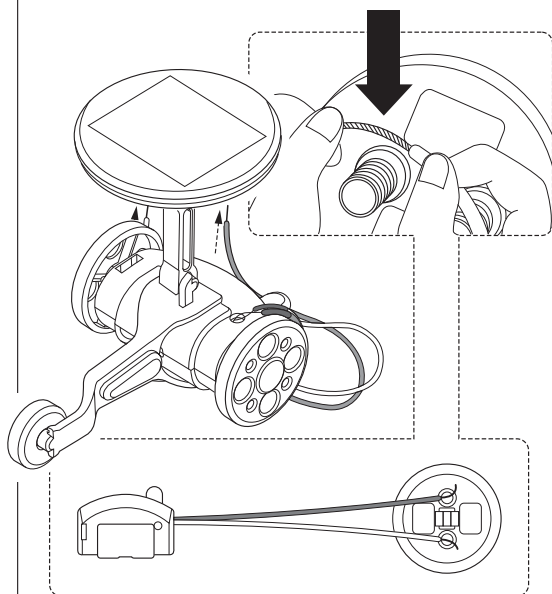


ШАГ  
4

КОРБОКА  
ПЕРЕДАЧ

КОНТАКТ

СОЛНЕЧНАЯ  
ПАНЕЛЬ

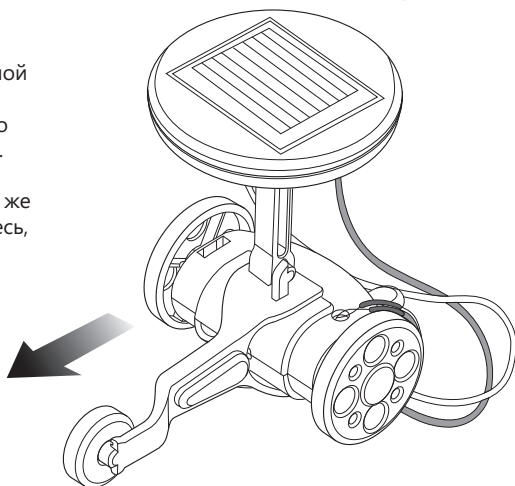


ШАГ  
5

## Готово!

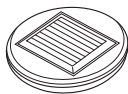
 **ВНИМАНИЕ!**

Не притрагивайтесь к солнечной панели во время и после прямого воздействия сильного или слабого солнечного света. Не притрагивайтесь к горячей поверхности моторчика сразу же после использования. Убедитесь, что моторчик остыл, чтобы не получить ожог.



# Солнечная ветряная мельница

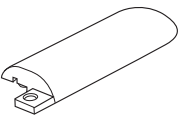
## Необходимые детали



Солнечная панель



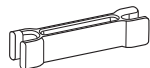
Коробка передач В



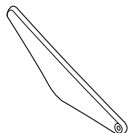
А 1 × 4



В 2



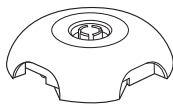
В 4



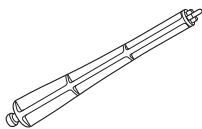
В 17 × 3



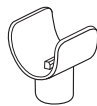
В 18



С 24

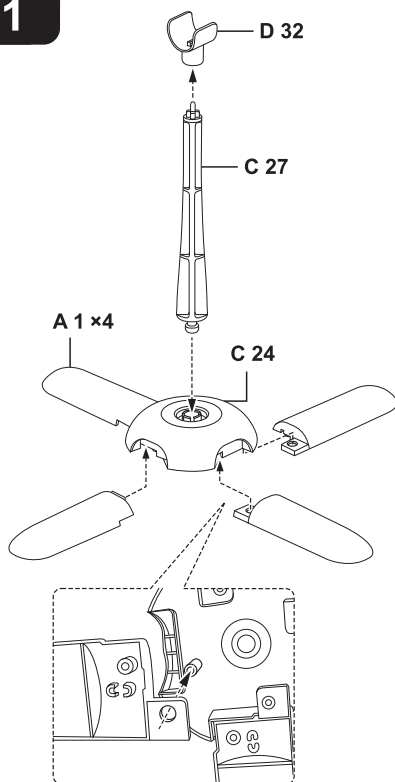


С 27

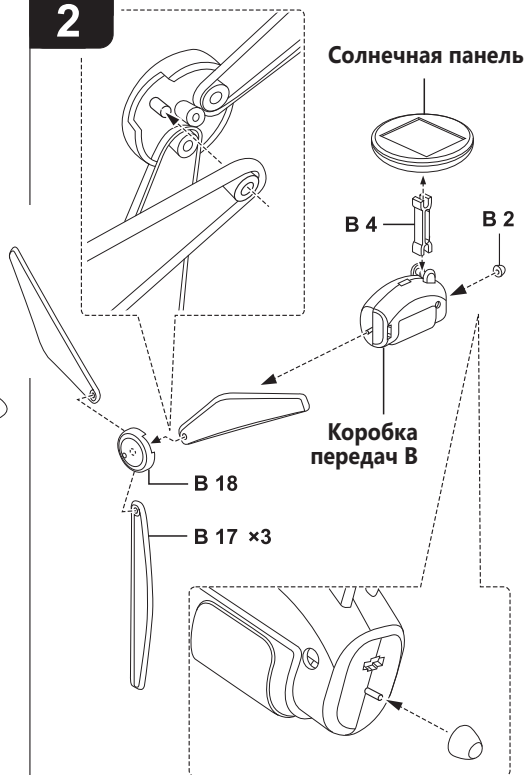


Д 32

ШАГ  
1



ШАГ  
2

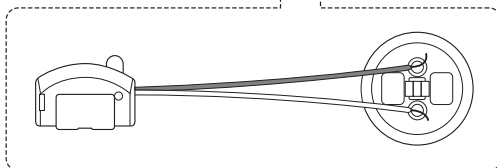
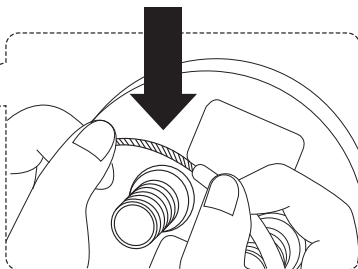
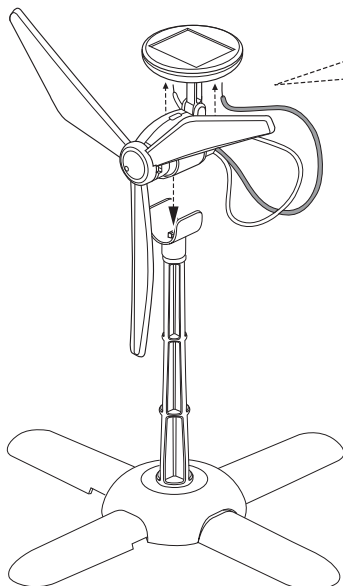


ШАГ  
3

КОРОбКА  
ПЕРЕДАЧ

КОНТАКТ

СОЛНЕЧНАЯ  
ПАНЕЛЬ

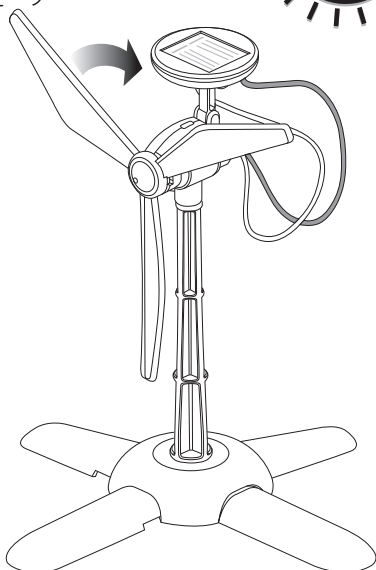


ШАГ  
4

**Готово!**

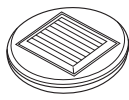
**⚠ ВНИМАНИЕ!**

Не притрагивайтесь к солнечной панели во время и после прямого воздействия сильного или слабого солнечного света. Не притрагивайтесь к горячей поверхности моторчика сразу же после использования. Убедитесь, что моторчик остыл, чтобы не получить ожог.

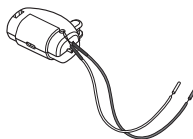


# Солнечный самолет

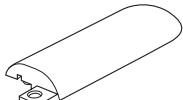
## Необходимые детали



Солнечная панель



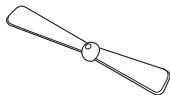
Коробка передач В



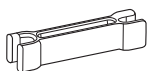
А 1 × 4



В 2



А 3



В 4



А 5



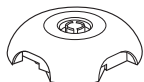
А 9



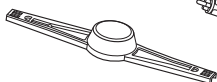
А 10



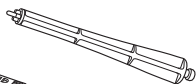
А 11



С 24



С 25



С 27

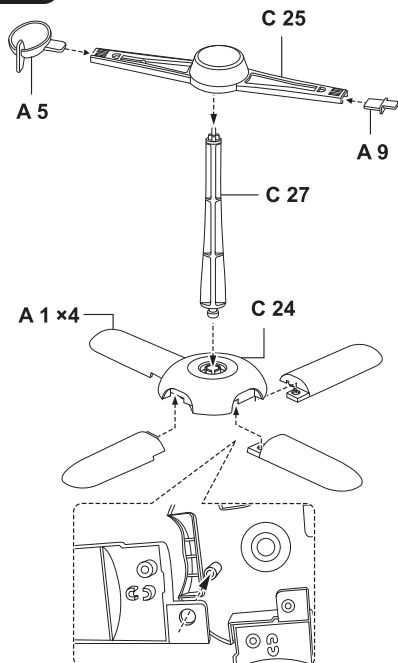


Монетка

(Не входит в комплектацию)

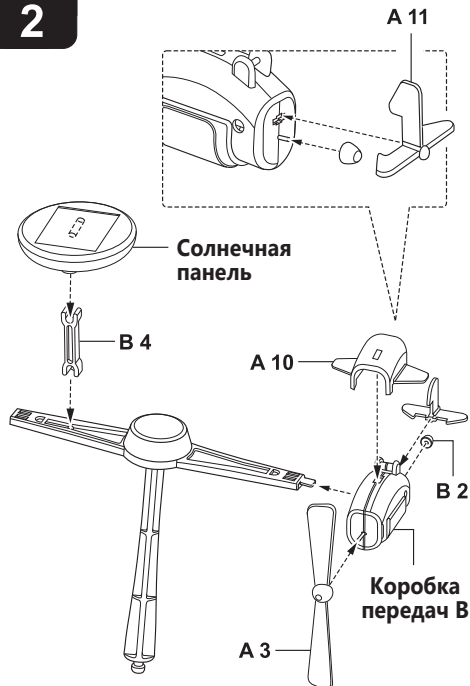
ШАГ

1



ШАГ

2

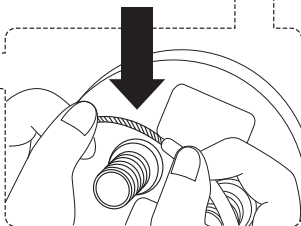
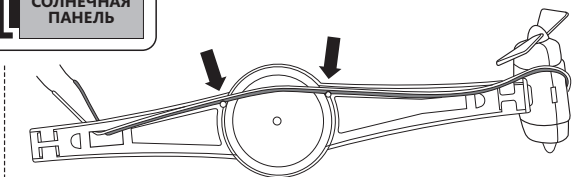
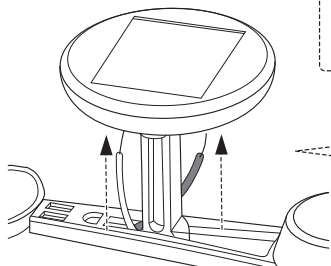


ШАГ  
3

КОРОбКА  
ПЕРЕДАЧ

КОНТАКТ

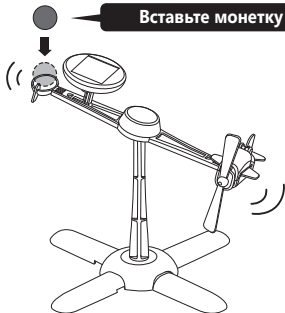
СОЛНЕЧНАЯ  
ПАНЕЛЬ



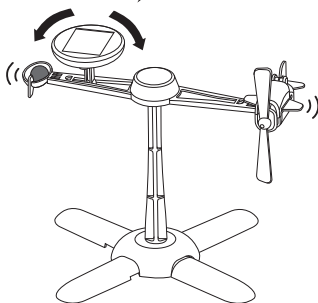
ШАГ  
4

## Как играть

Вставьте монетку



Отрегулируйте солнечную панель, чтобы сбалансировать рычаг

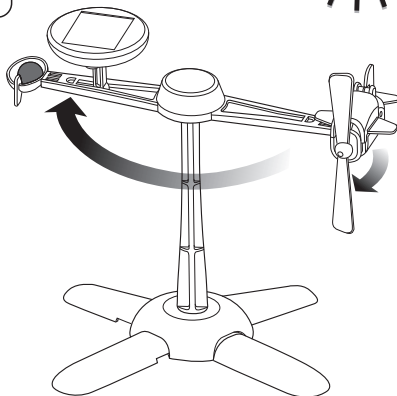


ШАГ  
5

## Готово!

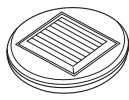
### ВНИМАНИЕ!

Не притрагивайтесь к солнечной панели во время и после прямого воздействия сильного или слабого солнечного света. Не притрагивайтесь к горячей поверхности моторчика сразу же после использования. Убедитесь, что моторчик остыл, чтобы не получить ожог.

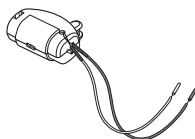


# Солнечный вертолет

## Необходимые детали



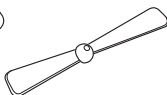
Солнечная панель



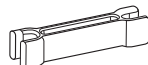
Коробка передач В



А 1 × 4



А 3



В 4



А 5



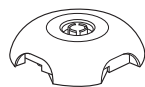
А 6



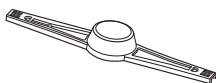
А 7



А 8



С 24



С 25



С 26

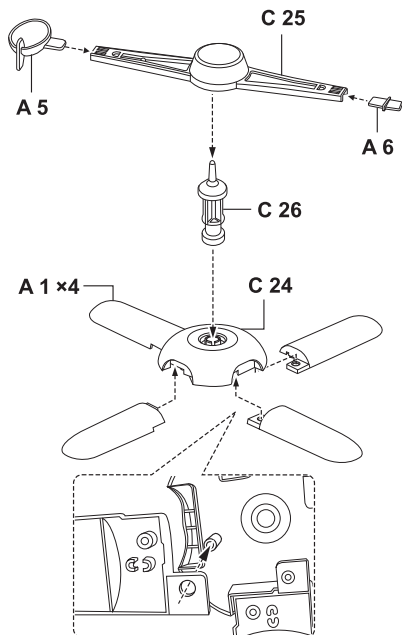


Монетка

(Не входит в комплектацию)

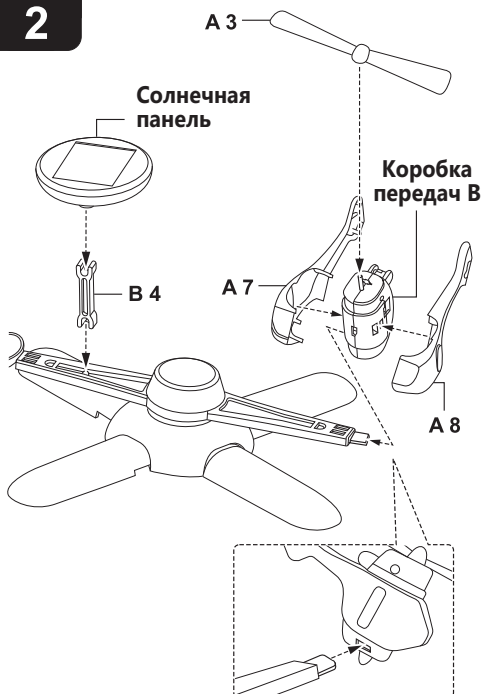
ШАГ

1



ШАГ

2



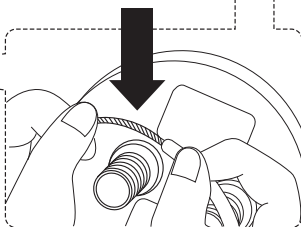
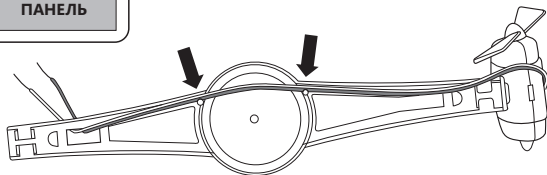
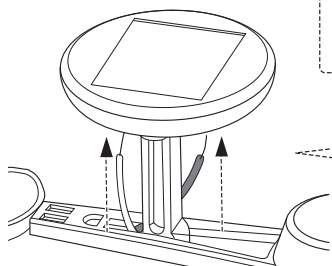


ШАГ  
3

КОРОБКА  
ПЕРЕДАЧ

КОНТАКТ

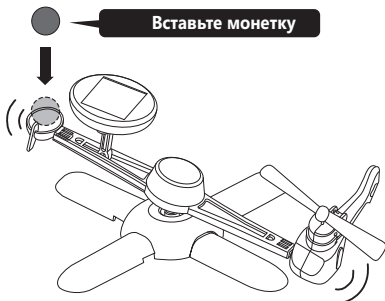
СОЛНЕЧНАЯ  
ПАНЕЛЬ



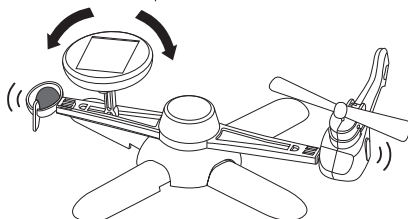
ШАГ  
4

## Как играть

Вставьте монетку



Отрегулируйте солнечную панель,  
чтобы сбалансировать рычаг

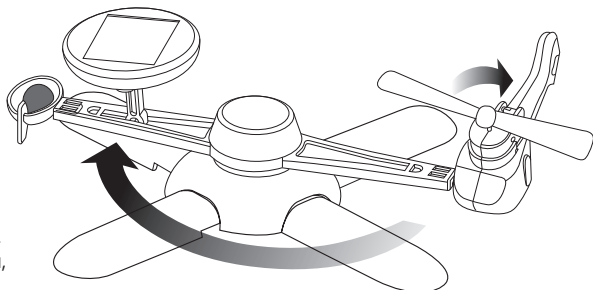


ШАГ  
5

## Готово!

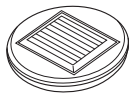
**ВНИМАНИЕ!**

Не притрагивайтесь к солнечной панели во время и после прямого воздействия сильного или слабого солнечного света. Не притрагивайтесь к горячей поверхности моторчика сразу же после использования. Убедитесь, что моторчик остыл, чтобы не получить ожог.



# Солнечный воздушный катер

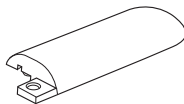
## Необходимые детали



Солнечная панель



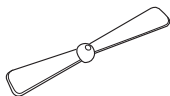
Коробка передач В



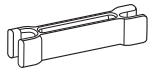
А 1 × 4



С 19



А 3



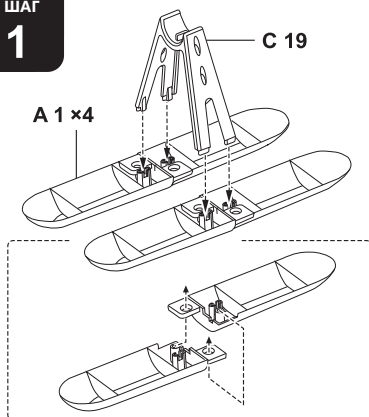
В 4



В 2

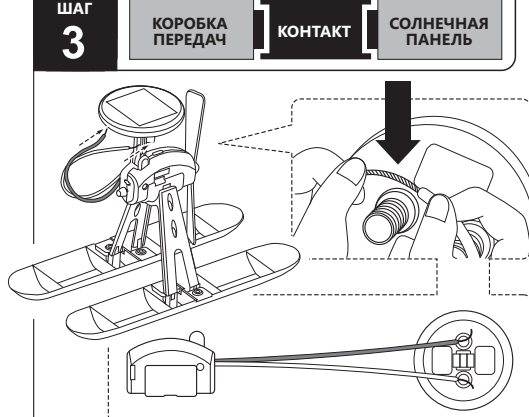
ШАГ

1



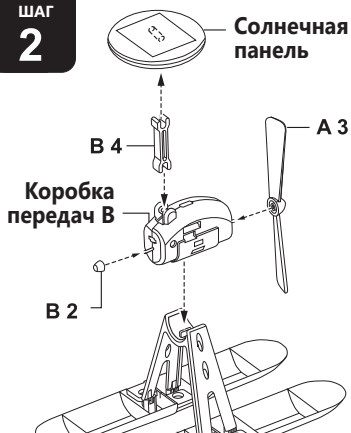
ШАГ

3



ШАГ

2



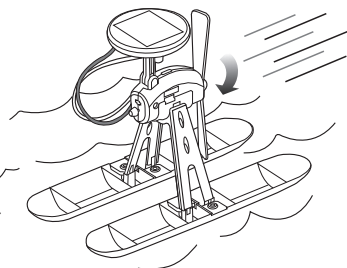
ШАГ

4

## Готово!

**ВНИМАНИЕ!**

Не притрагивайтесь к солнечной панели во время и после прямого воздействия сильного или слабого солнечного света. Не притрагивайтесь к горячей поверхности моторчика сразу же после использования. Убедитесь, что моторчик остыл, чтобы не получить ожог.





## А теперь пора ИГРАТЬ!



1. Используйте вне помещений, под прямыми лучами солнца, лучше всего – в ясный, солнечный день.
2. Можно использовать и в помещении, освещенном галогенными лампами мощностью не менее 100 Вт. Устройство не будет работать в пасмурную погоду, в тени, не под прямым солнечным светом и в помещениях, освещенных люминесцентными лампами.

# 6.1

**В**

**РАЗВИВАЮЩИЙ**  
СОЛНЕЧНЫЙ НАБОР

**Солнечный робот**  
**Солнечный автомобиль**  
**Солнечная ветряная мельница**  
**Солнечный самолет**  
**Солнечный вертолет**  
**Солнечный воздушный катер**

## **ВНИМАНИЕ!**

**Использовать только под непосредственным наблюдением взрослых.**  
**Хранить в недоступном для детей месте!**

Сделано в КНР. Изготовитель: Гуандон Оверсис Чайнис (ОСиАйИ) Энтерпрайсис Ко.

Адрес изготовителя: Рум 803-809, 850, Ист Донфен Род, Гуанчжоу, Китай.

Импортер (уполномочен на прием претензий): ООО «Компания Софт Клуб» 119017, г. Москва, Б. Толмачёвский пер., д.5, стр.1, этаж 6, пом. I, комн. 11. Телефон импортера: +7 (495) 644-33-33

Дата изготовления: ноябрь 2017 года. Гарантия: 3 месяца со дня продажи в розничной сети.

Срок эксплуатации: 1 год.

В случае невыполнения указаний инструкции пользователь игрушки может подвергаться опасности.



**ВНИМАНИЕ!**  
**ОПАСНОСТЬ УДУШЕНИЯ:** мелкие детали. Не давать детям до 3 лет.