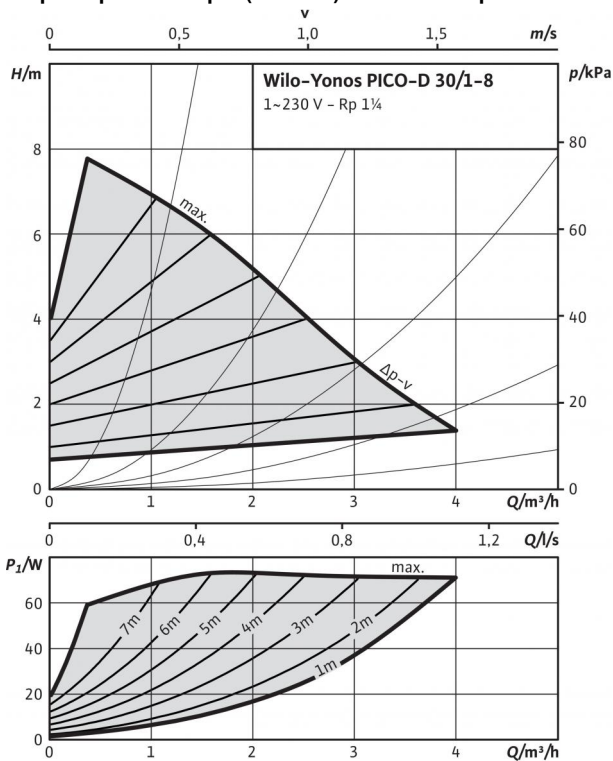
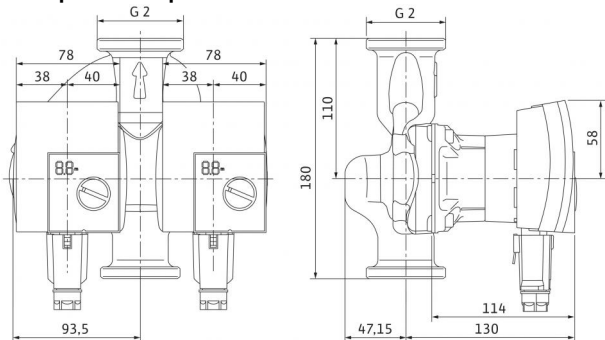


## Технический паспорт: Yonos PICO-D 30/1-8

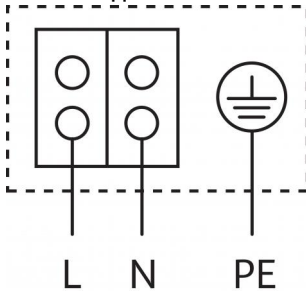
### Характеристики $\Delta p-v$ (variable) - individual operation



### Габаритный чертеж



### Схема подключения



### Допустимая перекачиваемая среда (другие среды по запросу)

Вода систем отопления (согласно VDI 2035)

Водогликолевая смесь (макс. 1:1; при доле гликоля более 20 % необходимо проверять рабочие характеристики)

Питьевая вода и вода для производства пищевых продуктов согласно Постановлению о питьевой воде 2001 г. (TrinkwV 2001)

### Допустимая область применения

Макс. допустимое рабочее давление  $P_{max}$

Специальное исполнение для рабочего давления  $P_{max}$ .

### Подсоединения к трубопроводу

Резьбовое соединение труб

Резьба

### Мотор/электроника

Индекс энергоэффективности (EEI)

Электромагнитная совместимость

Создаваемые помехи

Помехозащищенность

Регулирование частоты вращения

Степень защиты

Класс изоляции

Подключение к сети

Номинальная мощность электродвигателя  $P_2$

Частота вращения  $N$

Потребляемая мощность  $P_1$

Потребление тока  $I$

Защита электродвигателя

•
•
-

6 бар
- бар

Rp 1/4
G 2

≤ 0,20
EN 61800-3
EN 61000-6-3
EN 61000-6-2
Частотный преобразователь (ЧП)
IP X2D
F
1~230 V, 50/60 Гц
33,00 Вт
800 - 4400 об/мин
4 - 75 Вт
max. 0,66 A
не требуется (устойчив к токам блокировки)

### Материалы

Корпус насоса

Рабочее колесо

Вал насоса

Подшипники

Серый чугун (EN-GJL-200)

Синтетический материал (полипропилен - 40% GF)

Нержавеющая сталь

Металлографит

### Минимальный подпор на всасывающем патрубке во избежание кавитации

при температуре перекачиваемой воды  
Минимальное давление на входе при температурах жидкости 50/95/110 °C

0,5 / 3 / 10 м

### Данные для заказа

Изделие

Тип

Арт.-№

Вес, прим.  $m$

Wilo

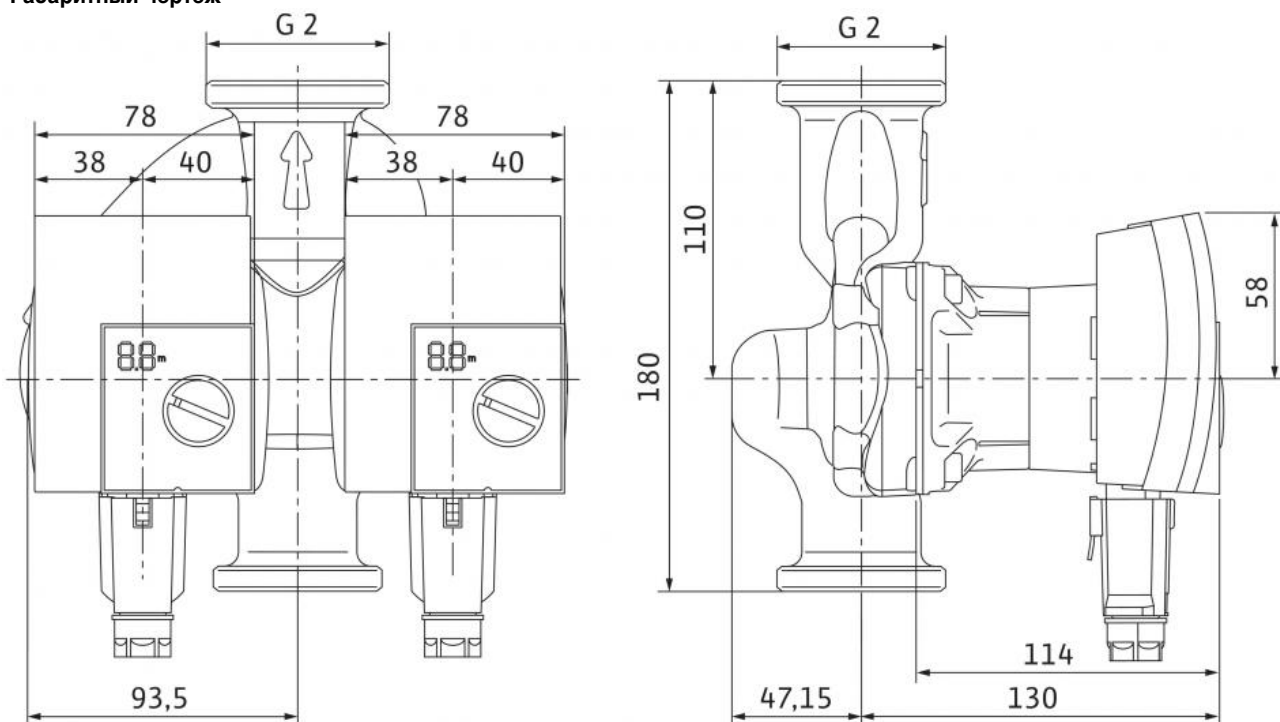
Yonos PICO-D 30/1-8

4198296

5,35 кг

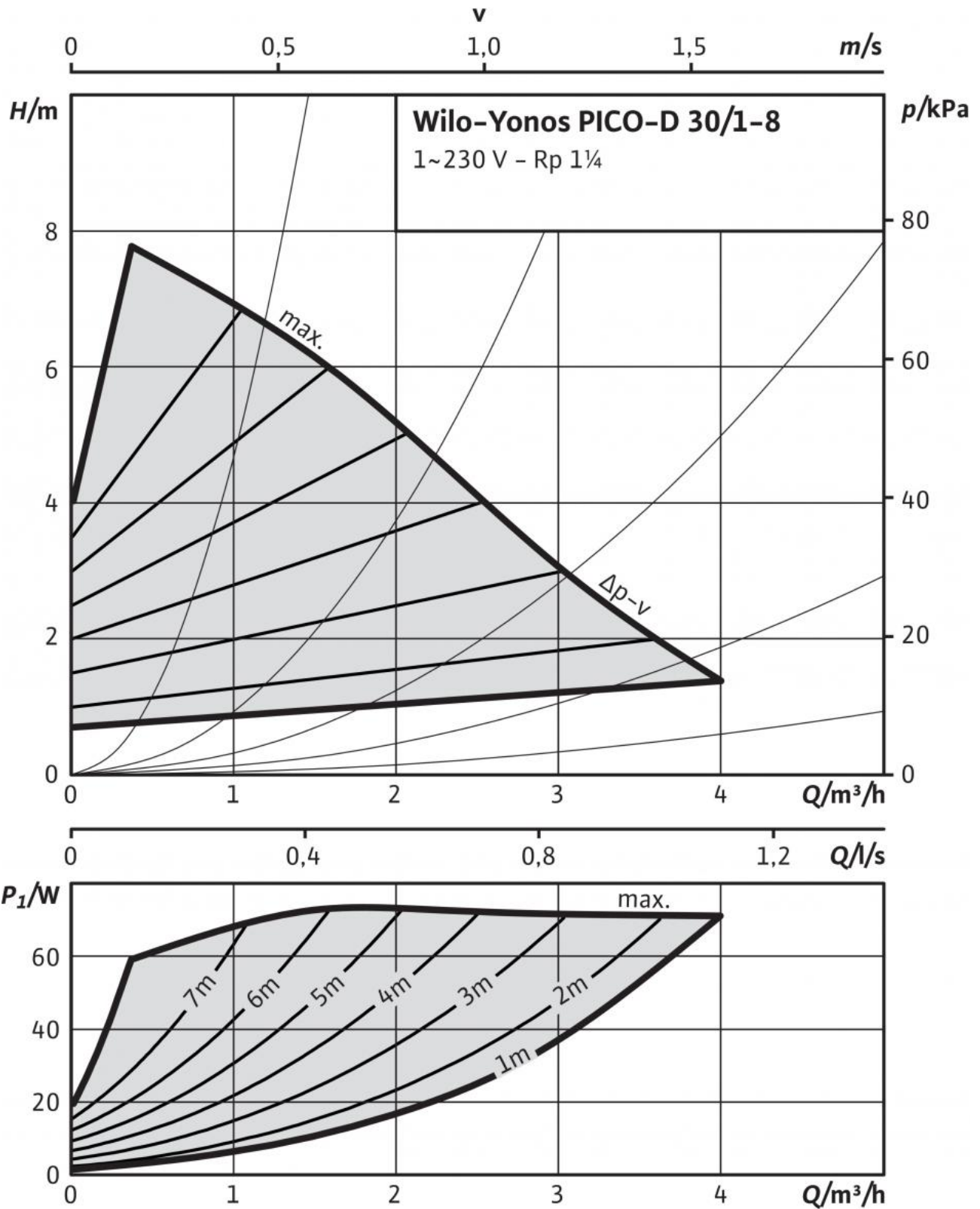
## Размеры и габаритные чертежи: Yonos PICO-D 30/1-8

Габаритный чертеж



## Характеристики: Yonos PICO-D 30/1-8

Характеристики  $\Delta p-v$  (variable) - individual operation



**Данные для заказа: Yonos PICO-D 30/1-8**

Изделие	Wilo
Тип	Yonos PICO-D 30/1-8
Арт.-№	4198296
Номер EAN	4048482595238
Цвет	зеленый
Минимальное количество для заказа	1
Единица минимального кол-ва для заказа	PCE
Вес (нетто) <i>kg</i>	5.35
Длина (нетто) <i>mm</i>	178
Ширина (нетто) <i>mm</i>	180
Высота (нетто) <i>mm</i>	204
Вес (брутто) <i>kg</i>	5.45
Длина (брутто) <i>mm</i>	250
Ширина (брутто) <i>mm</i>	240
Высота (брутто) <i>mm</i>	230
Вид упаковки	Картон
Свойства упаковки	Транспортировочная упаковка
Штук на поддон	40
Количество на один слой	12

## Описание изделия: Yonos PICO-D 30/1-8

Высокоэффективный насос Wilo-Yonos PICO-D с электронной системой регулирования. Сдвоенный насос с мокрым ротором и с резьбовым соединением, устойчивый к токам блокировки синхронный электродвигатель по технологии ECM и встроенная электронная система регулирования мощности для плавного регулирования перепада давления. Применяется во всех системах отопления и кондиционирования. Режим регулировки можно выбрать в соответствии с применяемой системой радиаторного отопления/отопления пола.

Каждый насос можно эксплуатировать в автономном режиме («основной/резервный» режим работы) или одновременно эксплуатировать оба насоса в режиме параллельной работы (режим работы двух насосов/режим пиковой нагрузки). Для реализации автоматического переключения при неисправности заказчик должен предоставить соответствующий прибор управления.

Серийное оснащение:

- Выбор режимов регулирования частоты вращения для оптимального распределения нагрузки:
- $\Delta p$ -с (постоянный перепад давления),
- $\Delta p$ -v (переменный перепад давления)
- Встроенная защита электродвигателя
- Светодиодный индикатор для настройки заданного значения и индикации текущей потребляемой мощности в ваттах
- Минимальное потребление энергии – только 4 Вт
- Автоматическая функция деблокирования
- Высокий момент прокручивания
- Функция отвода воздуха из полости ротора

### Материалы

Корпус насоса: Серый чугун (EN-GJL-200)  
Рабочее колесо: Синтетический материал (полипропилен - 40% GF)  
Вал насоса: Нержавеющая сталь  
Подшипники: Металлографит

### Допустимая перекачиваемая среда (другие среды по запросу)

Макс. напор  $H_{max}$ : 7.500002 М

### Подсоединения к трубопроводу

Резьбовое соединение труб: Rp 1¼  
Резьба: G 2

### Мотор/электроника

Индекс энергоэффективности (EEI):  $\leq 0.20$   
Электромагнитная совместимость: EN 61800-3  
Создаваемые помехи: EN 61000-6-3  
Помехозащищенность: EN 61000-6-2  
Регулирование частоты вращения: Частотный преобразователь (ЧП)  
Степень защиты: IP X2D  
Класс изоляции: F  
Подключение к сети: 1~230 В, 50/60 Гц  
Частота сети  $F$ : 50/60 Гц  
Номинальная мощность электродвигателя  $P_2$ : 33,0 Вт  
Частота вращения  $N$ : 800 - 4400 об/мин  
Потребляемая мощность 1~230 В  $P_1$ : 0 / 0 / 0 Вт  
Защита электродвигателя: не требуется (устойчив к токам блокировки)

### Данные для заказа

Арт.-№: 4198296  
Номер EAN: 4048482595238  
Вес, прим.  $m$ : 5.35 кг  
Изделие: Wilo  
Тип: Yonos PICO-D 30/1-8