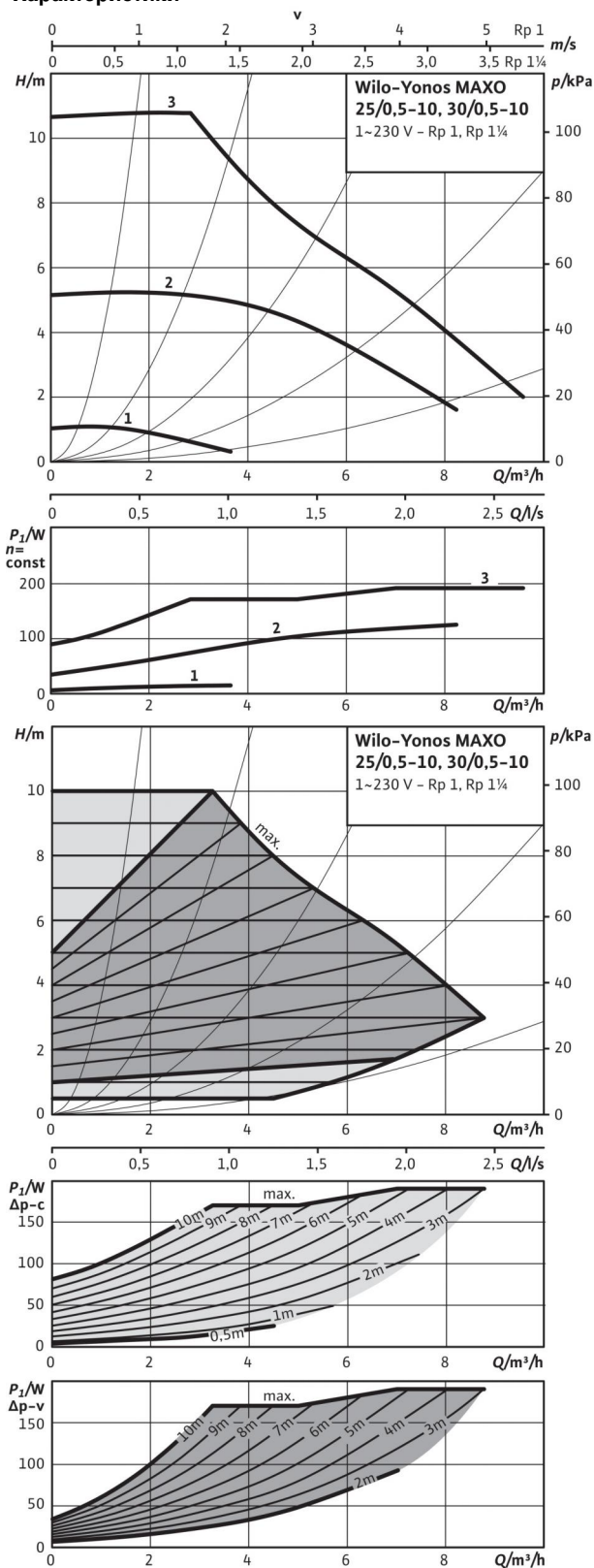


Технический паспорт: Yonos MAXO 30/0,5-10

Характеристики



Допустимая перекачиваемая среда (другие среды по запросу)

Вода систем отопления (согласно VDI 2035)

Водогликолевая смесь (макс. 1:1; при доле гликоля более 20 % необходимо проверять рабочие характеристики)

Допустимая область применения

Диапазон температур при макс. температуре окружающей среды +40 °C

Макс. допустимое рабочее давление P_{max}

Подсоединения к трубопроводу

Резьбовое соединение труб

Резьба

Габаритная длина l_0

Мотор/электроника

Индекс энергоэффективности (EEI)

Создаваемые помехи

Помехозащищенность

Регулирование частоты вращения

Степень защиты

Класс изоляции

Подключение к сети

Номинальная мощность электродвигателя P_2

Частота вращения N

Потребляемая мощность P_1

Потребление тока I

Защита электродвигателя

Резьбовой ввод для кабеля PG

Материалы

Корпус насоса

Рабочее колесо

Вал насоса

Подшипники

Минимальный подпор на всасывающем патрубке во избежание кавитации

при температуре перекачиваемой воды
Минимальное давление на входе при температурах жидкости 50/95/110 °C

Данные для заказа

Изделие

Тип

Арт.-№

Вес, прим. m

•
•

-20...+110 °C
10 бар

Rp 1½
G 2
180 мм

≤ 0.20
EN 61800-3:2004+A1:2012/жилые зоны (C1)
EN 61800-3:2004+A1:2012 / industrial environment (C2)
Частотный преобразователь (ЧП)
IP X4D
F
1~230 В, 50/60 Гц
140.00 Вт
1000 - 4450 об/мин
5 - 190 Вт
0,08 - 1,3 А
Встроенная
M20x1,5

Серый чугун (EN-GJL-200)
Синтетический материал (PPE - 30% GF)
Нержавеющая сталь (X39CrMo17-1)
Металлографит

3 / 10 / 16 м

Wilo
Yonos MAXO 30/0,5-10
2120643
4.6 кг

Технический паспорт: Yonos MAXO 30/0,5-10

Габаритный чертеж

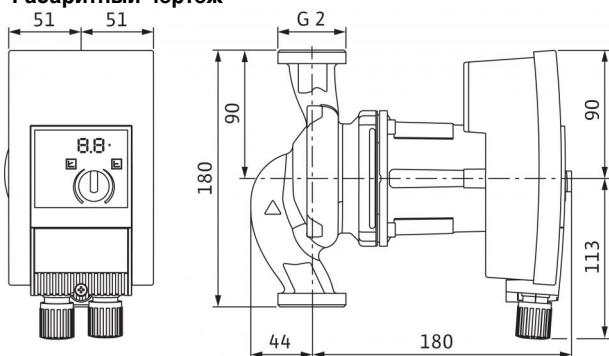
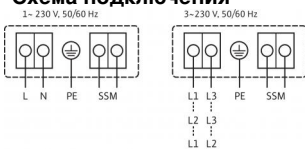


Схема подключения



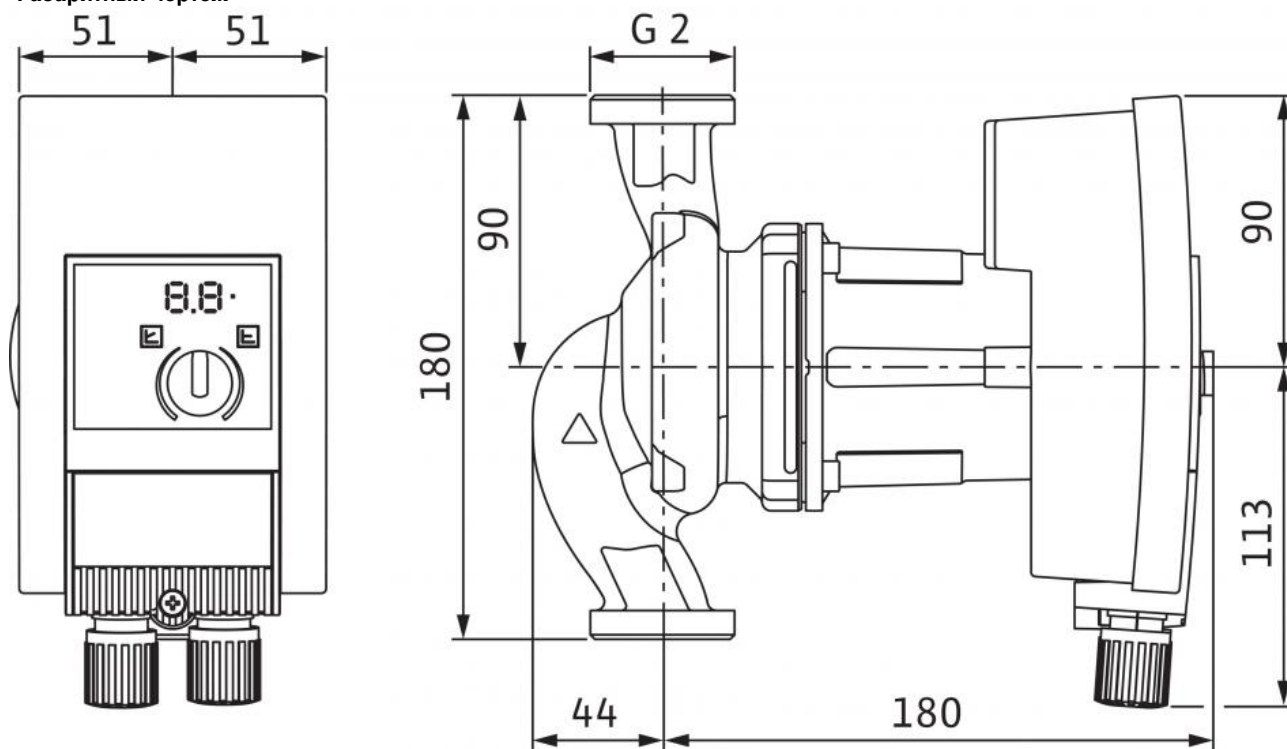
SSM:

Обобщенная сигнализация
неисправности

(нормальнозамкнутый контакт по
VDI 3814, предельно допустимая
нагрузка: 1 А, 250 В ~)

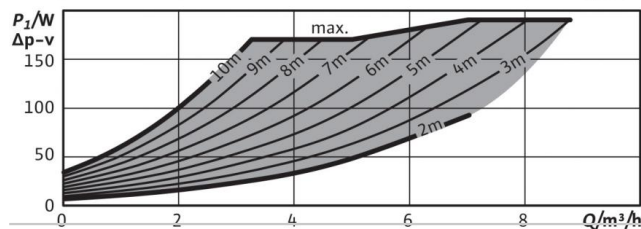
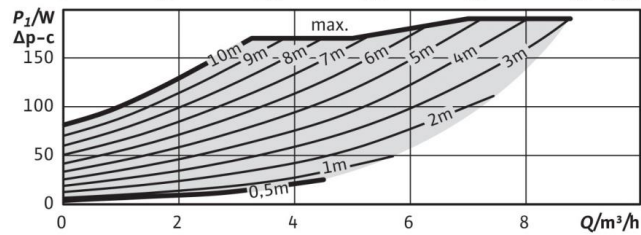
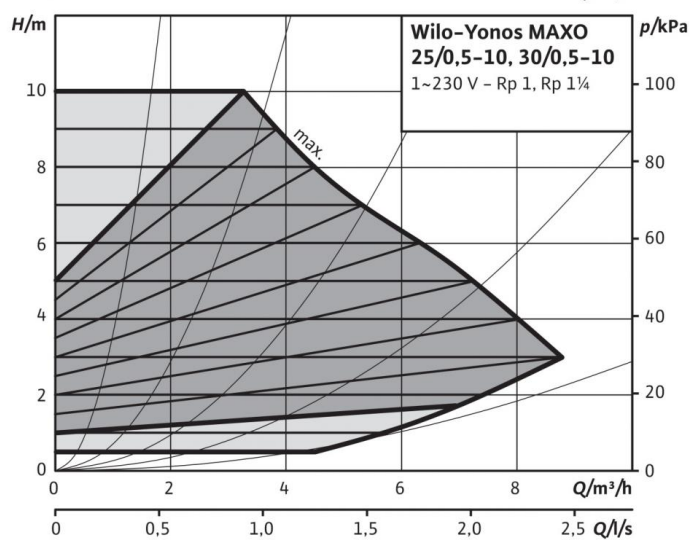
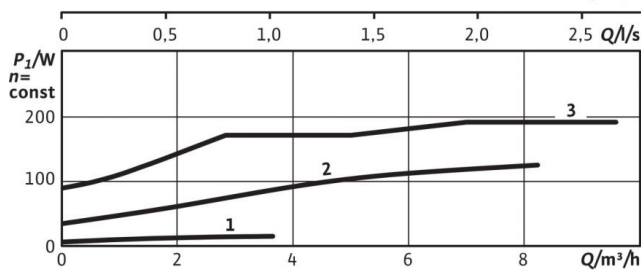
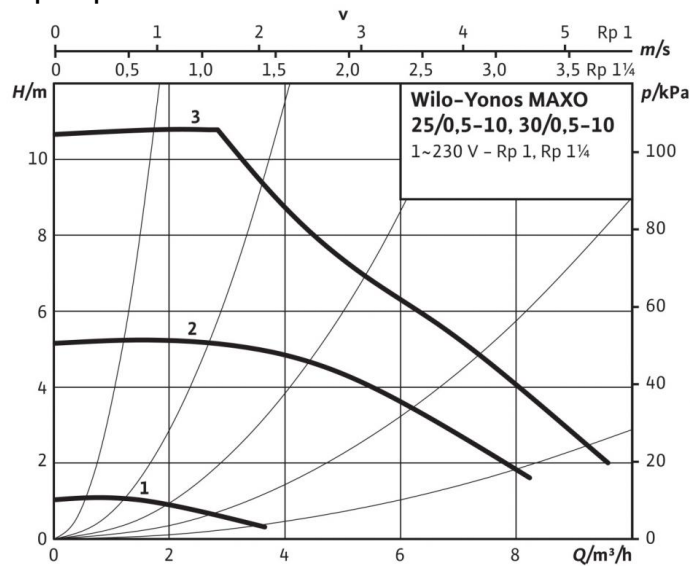
Размеры и габаритные чертежи: Yonos MAXO 30/0,5-10

Габаритный чертеж



Характеристики: Yonos MAXO 30/0,5-10

Характеристики



Данные для заказа: Yonos MAXO 30/0,5-10

Изделие	Wilo
Тип	Yonos MAXO 30/0,5-10
Арт.-№	2120643
Номер EAN	4048482235905
Цвет	Зелено-черный
Минимальное количество для заказа	1
Единица минимального кол-ва для заказа	PCE
Вес (нетто) <i>kg</i>	4.6
Длина (нетто) <i>mm</i>	180
Ширина (нетто) <i>mm</i>	102
Высота (нетто) <i>mm</i>	224
Вес (брутто) <i>kg</i>	5.9
Длина (брутто) <i>mm</i>	270
Ширина (брутто) <i>mm</i>	242
Высота (брутто) <i>mm</i>	205
Вид упаковки	Картон
Свойства упаковки	Транспортировочная упаковка
Штук на поддон	70
Количество на один слой	14

Описание изделия: Yonos MAXO 30/0,5-10

Высокоэффективный насос Wilo-Yonos MAXO

с электронным регулированием,

Циркуляционный насос с мокрым ротором, синхронный электродвигатель по технологии ECM и встроенная система регулирования мощности для плавного регулирования перепада давления. Применяется во всех системах отопления, вентиляции и кондиционирования.

Серийное оснащение:

- Выбор режимов регулирования частоты вращения для оптимального распределения нагрузки: Др-с (постоянный перепад давления), Др-в (переменный перепад давления);
- 3 ступени частоты вращения (n = постоянная)
- Светодиодный индикатор для установки значения напора насоса и индикации сообщений об ошибке
- Электроподключение с помощью штекера Wilo
- Индикатор неисправности и контакт для обобщенной сигнализации неисправности

Исполнения фланцев для насосов с фланцевым соединением:

- Стандартное исполнение для насосов DN 32 - DN 65: комбинированный фланец PN 6/10 (фланец PN 16 согласно EN 1092-2) для контрфланцев PN 6 и PN 16,
- Стандартное исполнение для насосов DN 80/DN 100: фланец PN 6 (разработан PN 16 согласно EN 1092-2) для контрфланца PN 6

Материалы

Корпус насоса: Серый чугун (EN-GJL-200)

Рабочее колесо: Синтетический материал (PPE - 30% GF)

Вал насоса: Нержавеющая сталь (X39CrMo17-1)

Подшипники: Металлографит

Допустимая перекачиваемая среда (другие среды по запросу)

Макс. расход Q_{\max} : 9.6 м³/ч

Макс. напор H_{\max} : 10.8 М

Подсоединения к трубопроводу

Резьбовое соединение труб: Rp 1¼

Резьба: G 2

Габаритная длина l_0 : 180 мм

Мотор/электроника

Индекс энергоэффективности (EEI): ≤ 0.20

Создаваемые помехи: EN 61800-3;2004+A1;2012/жилые зоны (C1)

Помехозащищенность: EN 61800-3;2004+A1;2012 /industrial environment (C2)

Регулирование частоты вращения: Частотный преобразователь (ЧП)

Степень защиты: IP X4D

Класс изоляции: F

Подключение к сети: 1~230 В, 50/60 Гц

Частота сети F : 50/60 Гц

Номинальная мощность электродвигателя P_2 : 140,0 Вт

Частота вращения N : 1000 - 4450 об/мин

Потребляемая мощность 1~230 В P_1 : 0 / 0 / 190 Вт

Ток при 1~230В I : 0,08 - 1,30 А

Защита электродвигателя: Встроенная

Резьбовой ввод для кабеля PG: M20x1,5

Данные для заказа

Арт.-№: 2120643

Номер EAN: 4048482235905

Вес, прим. m : 4.6 кг

Изделие: Wilo

Тип: Yonos MAXO 30/0,5-10