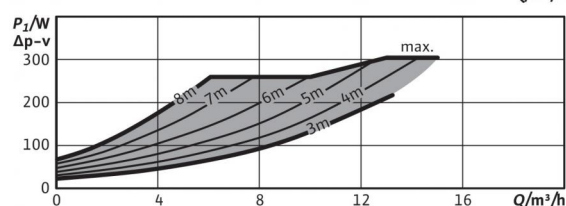
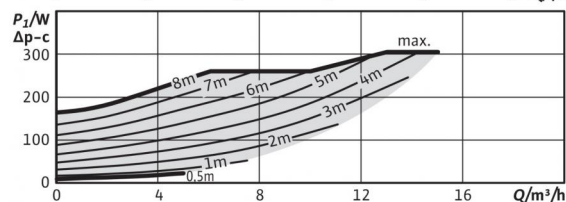
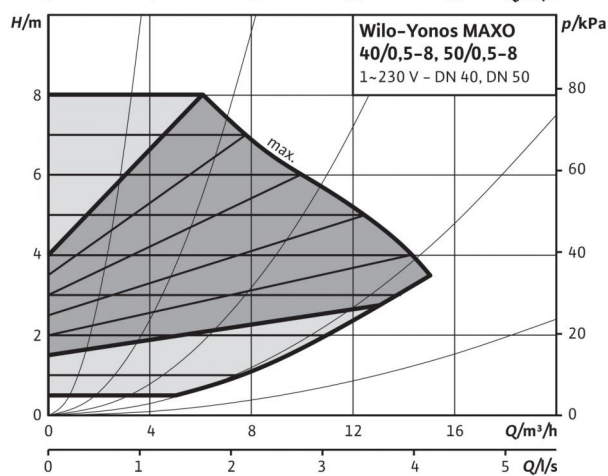
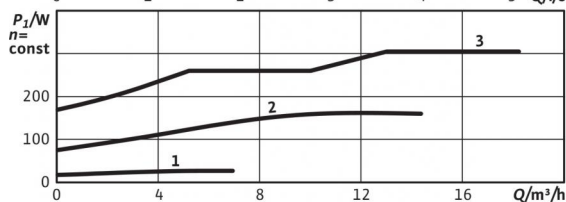
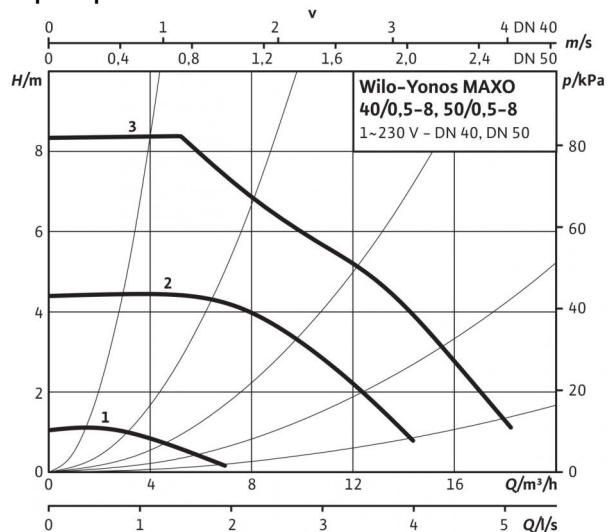


Технический паспорт: Yonos MAXO 50/0,5-8

Характеристики



Допустимая перекачиваемая среда (другие среды по запросу)

Вода систем отопления (согласно VDI 2035)

Водогликолевая смесь (макс. 1:1; при доле гликоля более 20 % необходимо проверять рабочие характеристики)

Допустимая область применения

Диапазон температур при макс. температуре окружающей среды +40 °C

Макс. допустимое рабочее давление P_{max}

Подсоединения к трубопроводу

Фланец

Номинальный внутренний диаметр фланца

Габаритная длина l_0

•

•

-20...+110 °C

6/10 бар

Комбинированный фланец PN6/10 (фланец PN 16 согласно EN 1092-2)

DN 50

240 мм

Мотор/электроника

Индекс энергоэффективности (EEI)

Создаваемые помехи

Помехозащитность

Регулирование частоты вращения

Степень защиты

Класс изоляции

Подключение к сети

Номинальная мощность электродвигателя P_2

Частота вращения N

Потребляемая мощность P_1

Потребление тока I

Защита электродвигателя

Резьбовой ввод для кабеля PG

≤ 0,20

EN 61800-3;2004+A1;2012/жилые зоны (C1)

EN 61800-3;2004+A1;2012 /industrial environment (C2)

Частотный преобразователь (ЧП)

IP X4D

F

1~230 V, 50/60 Гц

200,00 Вт

1200 - 4800 об/мин

10 - 305 Вт

0,15 - 1,33 A

Встроенная

M20x1,5

Материалы

Корпус насоса

Рабочее колесо

Вал насоса

Подшипники

Серый чугун (EN-GJL-250)

Синтетический материал (PPS - 40% GF)

Нержавеющая сталь (X39CrMo17-1)

Металлографит

Минимальный подпор на всасывающем патрубке во избежание кавитации

при температуре перекачиваемой воды
Минимальное давление на входе при температурах жидкости 50/95/110 °C

3 / 10 / 16 м

Данные для заказа

Изделие

Тип

Арт.-№

Вес, прим. m

Wilo

Yonos MAXO 50/0,5-8

2120649

10,5 кг

Технический паспорт: Yonos MAXO 50/0,5-8

Габаритный чертеж

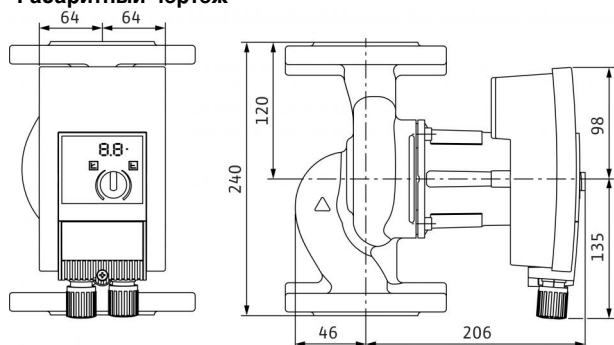
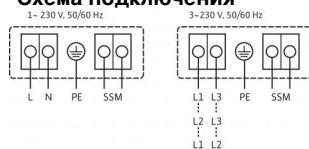


Схема подключения



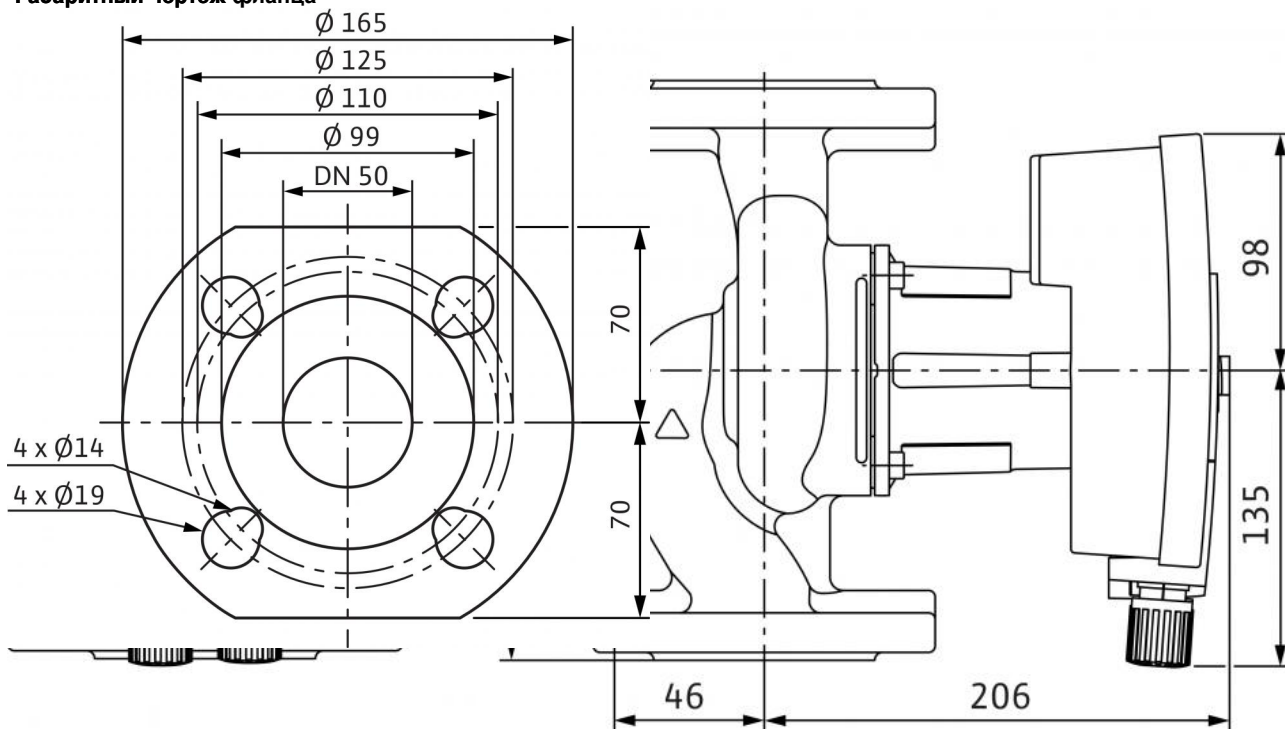
SSM:

Обобщенная сигнализация
неисправности

(нормальнозамкнутый контакт по
VDI 3814, предельно допустимая
нагрузка: 1 А, 250 В ~)

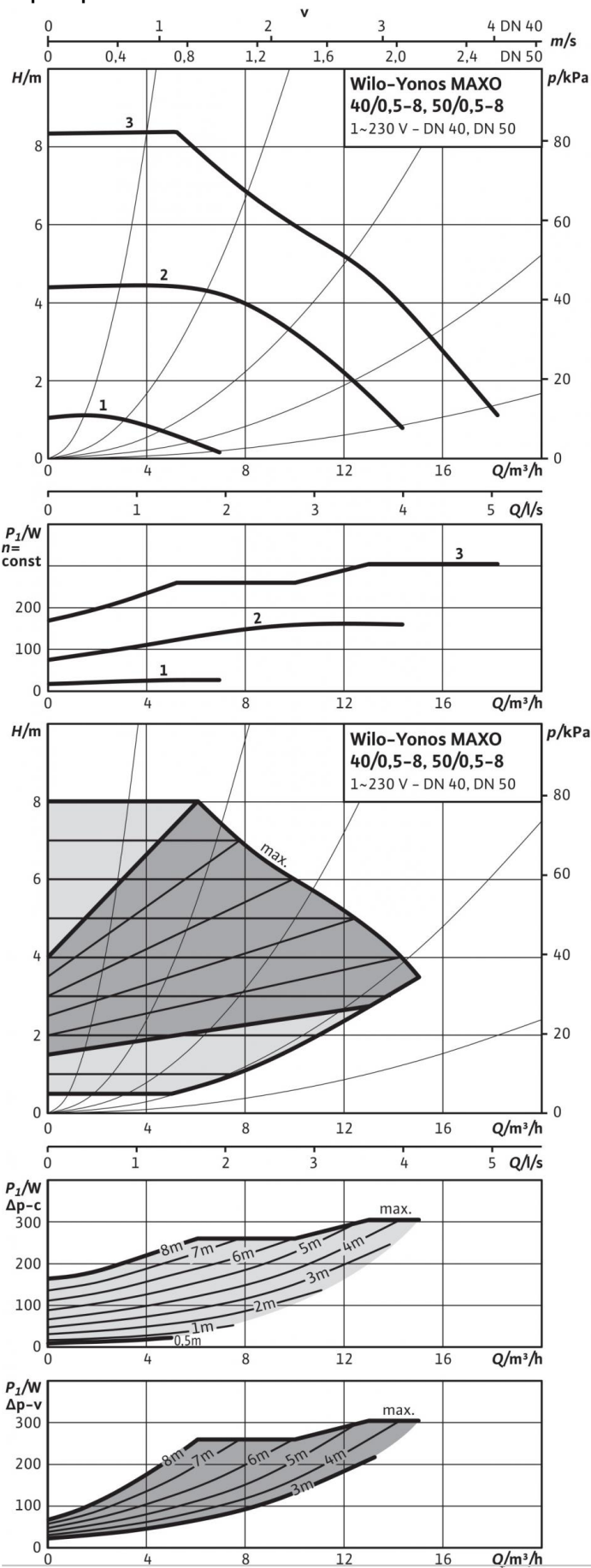
Размеры и габаритные чертежи: Yonos MAXO 50/0,5-8

Габаритный чертеж фланца



Характеристики: Yonos MAXO 50/0,5-8

Характеристики



Данные для заказа: Yonos MAXO 50/0,5-8

Изделие	Wilo
Тип	Yonos MAXO 50/0,5-8
Арт.-№	2120649
Номер EAN	4048482235950
Цвет	Зелено-черный
Минимальное количество для заказа	1
Единица минимального кол-ва для заказа	PCE
Вес (нетто) <i>kg</i>	10.5
Длина (нетто) <i>mm</i>	255
Ширина (нетто) <i>mm</i>	165
Высота (нетто) <i>mm</i>	276
Вес (брутто) <i>kg</i>	12.1
Длина (брутто) <i>mm</i>	325
Ширина (брутто) <i>mm</i>	305
Высота (брутто) <i>mm</i>	215
Вид упаковки	Картон
Свойства упаковки	Транспортировочная упаковка
Штук на поддон	36
Количество на один слой	9

Описание изделия: Yonos MAXO 50/0,5-8

Высокоэффективный насос Wilo-Yonos MAXO

с электронным регулированием,

Циркуляционный насос с мокрым ротором, синхронный электродвигатель по технологии ECM и встроенная система регулирования мощности для плавного регулирования перепада давления. Применяется во всех системах отопления, вентиляции и кондиционирования.

Серийное оснащение:

- Выбор режимов регулирования частоты вращения для оптимального распределения нагрузки: Др-с (постоянный перепад давления), Др-в (переменный перепад давления);
- 3 ступени частоты вращения ($n = \text{постоянная}$)
- Светодиодный индикатор для установки значения напора насоса и индикации сообщений об ошибке
- Электроподключение с помощью штекера Wilo
- Индикатор неисправности и контакт для обобщенной сигнализации неисправности

Исполнения фланцев для насосов с фланцевым соединением:

- Стандартное исполнение для насосов DN 32 - DN 65: комбинированный фланец PN 6/10 (фланец PN 16 согласно EN 1092-2) для контрфланцев PN 6 и PN 16,
- Стандартное исполнение для насосов DN 80/DN 100: фланец PN 6 (разработан PN 16 согласно EN 1092-2) для контрфланца PN 6

Материалы

Корпус насоса: Серый чугун (EN-GJL-250)

Рабочее колесо: Синтетический материал (PPS - 40% GF)

Вал насоса: Нержавеющая сталь (X39CrMo17-1)

Подшипники: Металлографит

Допустимая перекачиваемая среда (другие среды по запросу)

Макс. расход Q_{max} : 18,2 м³/ч

Макс. напор H_{max} : 8,499997 М

Подсоединения к трубопроводу

Номинальный внутренний диаметр фланца: DN 50

Фланец: Комбинированный фланец PN6/10 (фланец PN 16 согласно EN 1092-2)

Габаритная длина l_0 : 240 мм

Мотор/электроника

Индекс энергоэффективности (EEI): $\leq 0,20$

Создаваемые помехи: EN 61800-3;2004+A1;2012/жилые зоны (C1)

Помехозащищенность: EN 61800-3;2004+A1;2012 /industrial environment (C2)

Регулирование частоты вращения: Частотный преобразователь (ЧП)

Степень защиты: IP X4D

Класс изоляции: F

Подключение к сети: 1~230 В, 50/60 Гц

Частота сети F : 50/60 Гц

Номинальная мощность электродвигателя P_2 : 200,0 Вт

Частота вращения N : 1200 - 4800 об/мин

Потребляемая мощность 1~230 В P_1 : 0 / 0 / 305 Вт

Ток при 1~230В I : 0,15 - 1,33 А

Защита электродвигателя: Встроенная

Резьбовой ввод для кабеля PG: M20x1,5

Данные для заказа

Арт.-№: 2120649

Номер EAN: 4048482235950

Вес, прим. m : 10,5 кг

Изделие: Wilo

Тип: Yonos MAXO 50/0,5-8