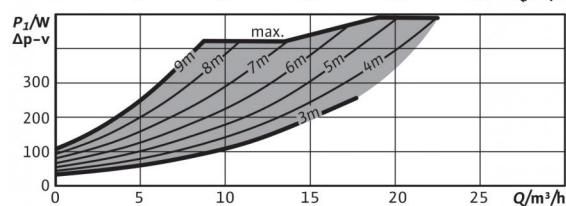
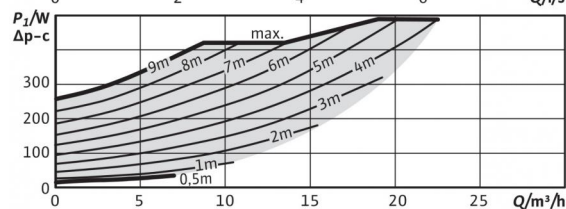
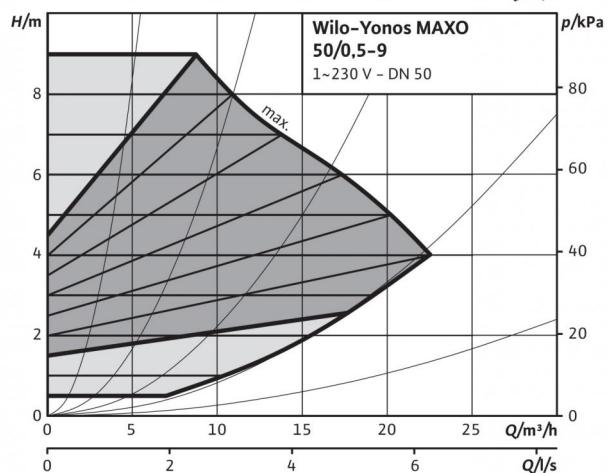
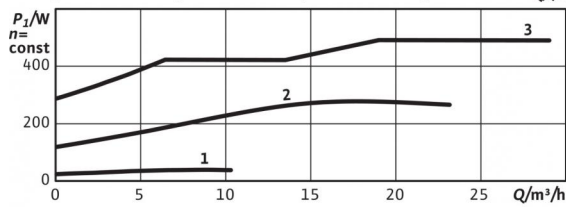
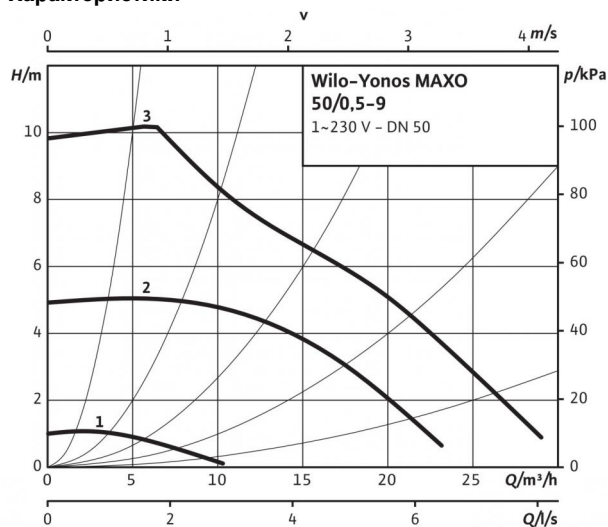


# Технический паспорт: Yonos MAXO 50/0,5-9

## Характеристики



### Допустимая перекачиваемая среда (другие среды по запросу)

Вода систем отопления (согласно VDI 2035)

Водоглицеролевая смесь (макс. 1:1; при доле глицероля более 20 % необходимо проверять рабочие характеристики)

### Допустимая область применения

Диапазон температур при макс. температуре окружающей среды +40 °C

Макс. допустимое рабочее давление  $P_{max}$

### Подсоединения к трубопроводу

Фланец

Номинальный внутренний диаметр фланца

Габаритная длина  $l_0$

•
•

-20...+110 °C

6/10 бар

Комбинированный фланец PN6/10 (фланец PN 16 согласно EN 1092-2)
DN 50
280 мм

### Мотор/электроника

Индекс энергоэффективности (EEI)

Создаваемые помехи

Помехозащитность

Регулирование частоты вращения

Степень защиты

Класс изоляции

Подключение к сети

Номинальная мощность электродвигателя  $P_2$

Частота вращения  $N$

Потребляемая мощность  $P_1$

Потребление тока  $I$

Защита электродвигателя

Резьбовой ввод для кабеля PG

≤ 0,20

EN 61800-3;2004+A1;2012/жилые зоны (C1)

EN 61800-3;2004+A1;2012 / industrial environment (C2)

Частотный преобразователь (ЧП)

IP X4D

F

1-230 V, 50/60 Гц

400,00 Вт

950 - 4100 об/мин

15 - 490 Вт

0,17 - 2,15 A

Встроенная

M20x1,5

### Материалы

Корпус насоса

Рабочее колесо

Вал насоса

Подшипники

Серый чугун (EN-GJL-250)

Синтетический материал (PPS - 40% GF)

Нержавеющая сталь (X30Cr13/X46Cr13)

Металлографит

### Минимальный подпор на всасывающем патрубке во избежание кавитации

при температуре перекачиваемой воды  
Минимальное давление на входе при температурах жидкости 50/95/110 °C

5 / 12 / 18 м

### Данные для заказа

Изделие

Тип

Арт.-№

Вес, прим.  $m$

Wilo

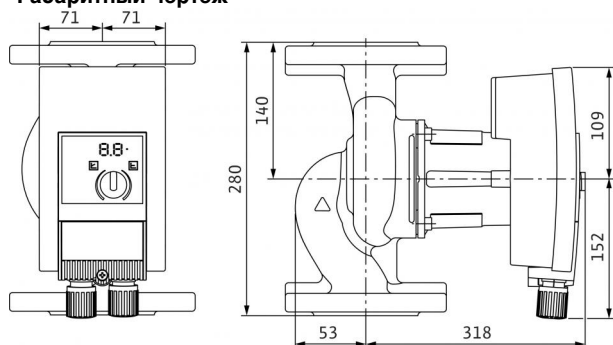
Yonos MAXO 50/0,5-9

2120650

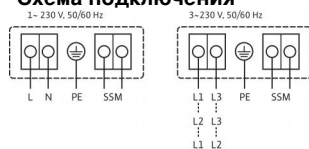
14,2 кг

## Технический паспорт: Yonos MAXO 50/0,5-9

### Габаритный чертеж



### Схема подключения



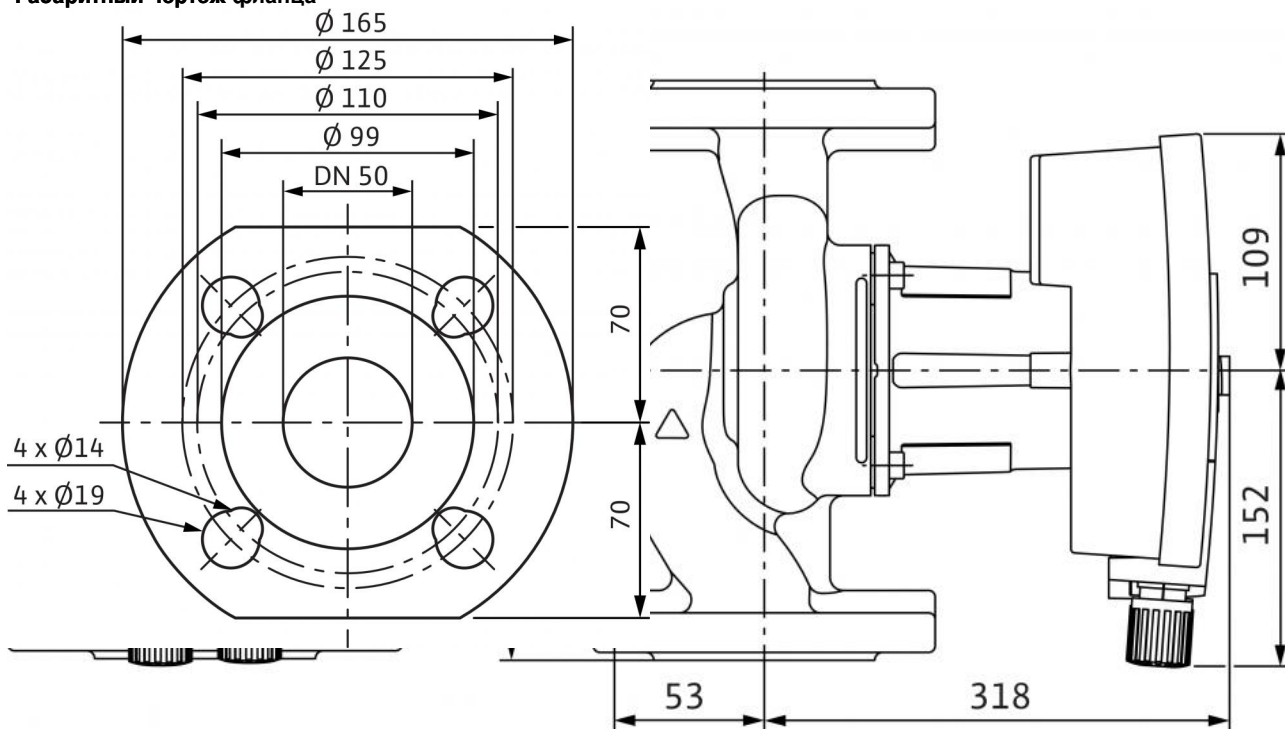
SSM:

Обобщенная сигнализация  
неисправности

(нормальнозамкнутый контакт по  
VDI 3814, предельно допустимая  
нагрузка: 1 А, 250 В ~)

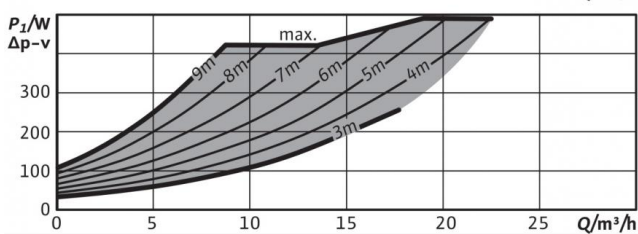
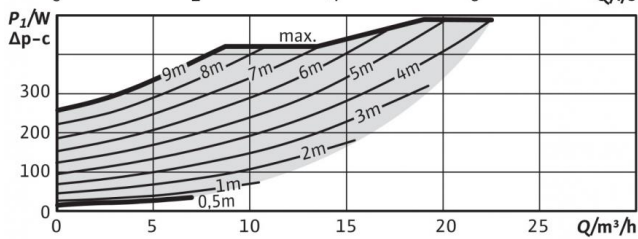
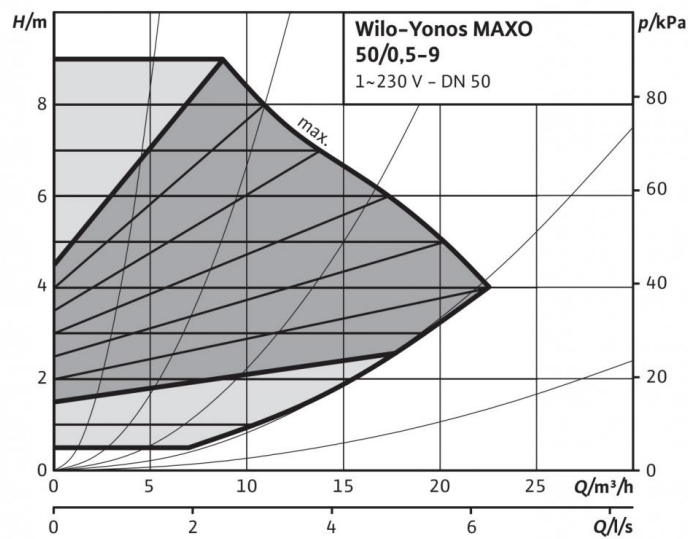
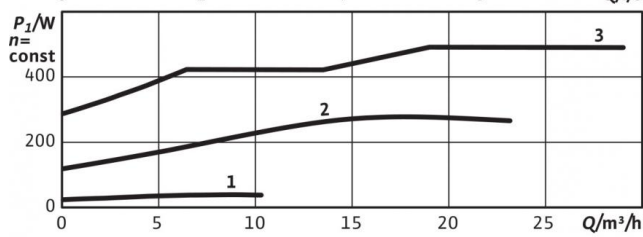
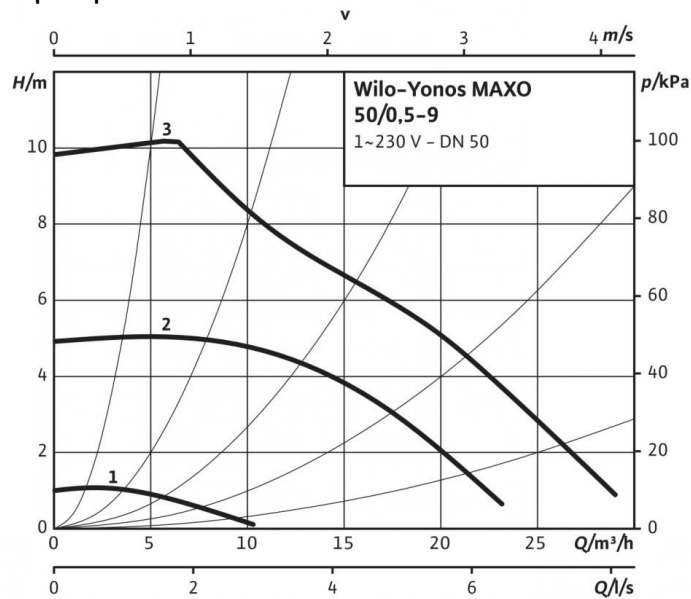
Размеры и габаритные чертежи: Yonos MAXO 50/0,5-9

Габаритный чертеж фланца



## Характеристики: Yonos MAXO 50/0,5-9

### Характеристики



**Данные для заказа: Yonos MAXO 50/0,5-9**

Изделие	Wilo
Тип	Yonos MAXO 50/0,5-9
Арт.-№	2120650
Номер EAN	4048482235967
Цвет	Зелено-черный
Минимальное количество для заказа	1
Единица минимального кол-ва для заказа	PCE
Вес (нетто) <i>kg</i>	14.2
Длина (нетто) <i>mm</i>	292
Ширина (нетто) <i>mm</i>	165
Высота (нетто) <i>mm</i>	334
Вес (брутто) <i>kg</i>	16.1
Длина (брутто) <i>mm</i>	380
Ширина (брутто) <i>mm</i>	340
Высота (брутто) <i>mm</i>	240
Вид упаковки	Картон
Свойства упаковки	Транспортировочная упаковка
Штук на поддон	36
Количество на один слой	9

## Описание изделия: Yonos MAXO 50/0,5-9

Высокоэффективный насос Wilo-Yonos MAXO

с электронным регулированием,

Циркуляционный насос с мокрым ротором, синхронный электродвигатель по технологии ECM и встроенная система регулирования мощности для плавного регулирования перепада давления. Применяется во всех системах отопления, вентиляции и кондиционирования.

Серийное оснащение:

- Выбор режимов регулирования частоты вращения для оптимального распределения нагрузки: Др-с (постоянный перепад давления), Др-в (переменный перепад давления);
- 3 ступени частоты вращения ( $n$  = постоянная)
- Светодиодный индикатор для установки значения напора насоса и индикации сообщений об ошибке
- Электроподключение с помощью штекера Wilo
- Индикатор неисправности и контакт для обобщенной сигнализации неисправности

Исполнения фланцев для насосов с фланцевым соединением:

- Стандартное исполнение для насосов DN 32 - DN 65: комбинированный фланец PN 6/10 (фланец PN 16 согласно EN 1092-2) для контрфланцев PN 6 и PN 16,
- Стандартное исполнение для насосов DN 80/DN 100: фланец PN 6 (разработан PN 16 согласно EN 1092-2) для контрфланца PN 6

### Материалы

Корпус насоса: Серый чугун (EN-GJL-250)

Рабочее колесо: Синтетический материал (PPS - 40% GF)

Вал насоса: Нержавеющая сталь (X30Cr13/X46Cr13)

Подшипники: Металлографит

### Допустимая перекачиваемая среда (другие среды по запросу)

Макс. расход  $Q_{\max}$ : 29 м<sup>3</sup>/ч

Макс. напор  $H_{\max}$ : 10.2 М

### Подсоединения к трубопроводу

Номинальный внутренний диаметр фланца: DN 50

Фланец: Комбинированный фланец PN6/10 (фланец PN 16 согласно EN 1092-2)

Габаритная длина  $l_0$ : 280 мм

### Мотор/электроника

Индекс энергоэффективности (EEI):  $\leq 0.20$

Создаваемые помехи: EN 61800-3;2004+A1;2012/жилые зоны (C1)

Помехозащищенность: EN 61800-3;2004+A1;2012 /industrial environment (C2)

Регулирование частоты вращения: Частотный преобразователь (ЧП)

Степень защиты: IP X4D

Класс изоляции: F

Подключение к сети: 1~230 В, 50/60 Гц

Частота сети  $F$ : 50/60 Гц

Номинальная мощность электродвигателя  $P_2$ : 400,0 Вт

Частота вращения  $N$ : 950 - 4100 об/мин

Потребляемая мощность 1~230 В  $P_1$ : 0 / 0 / 490 Вт

Ток при 1~230В  $I$ : 0,17 - 2,15 А

Защита электродвигателя: Встроенная

Резьбовой ввод для кабеля PG: M20x1,5

### Данные для заказа

Арт.-№: 2120650

Номер EAN: 4048482235967

Вес, прим.  $m$ : 14.2 кг

Изделие: Wilo

Тип: Yonos MAXO 50/0,5-9