

Куттеры Куттер 5,5 л - 2 скорости

SIS # _____

AIA # _____



Куттеры

Куттер 5,5 л - 2 скорости

603317 (K552V38)

5,5-л куттер, 2 скорости
1500-3000 об/мин.
Укомплектован
микрозубчатым роторным
ножом и чашей из
нержавеющей стали

Описание

Поз. №

Агрегат 2 в 1: настольный куттер и гомогенизатор. Удобный съемный скребок, прочные композитные материалы, быстрая гомогенизация, смешивание и перемалывание. Чаша 5,5 л из н/стали с высоким центральным каналом, увеличивающим полезный объем чаши даже при работе с жидкостями (до 75% от номинала). Уникальный дизайн чаши позволяет работать как с большими, так и с малыми объемами. Прозрачная крышка позволяет наблюдать за процессом работы и добавлять ингредиенты, не останавливая агрегат. Крышка фиксируется в верхнем положении, что позволяет быстро проверить степень готовности. Микрозубчатые ножи из н/стали AISI 420. Все детали легко снимаются и пригодны для мытья в п/м машине. Защитные устройства позволяют начать работу только при корректной установке чаши и закрытой крышке. Герметичная контактная панель управления с кнопками вкл/выкл, импульсным режимом и 2 скоростями (1500 и 3000 об/мин).

Одобрено _____

Характеристики

- Настольный высокопроизводительный куттер позволяет быстро вымешивать тесто, гомогенизировать, смешивать, перемалывать и измельчать различные ингредиенты.
- Функция гомогенизации, скребок.
- Крышка закреплена на корпусе.
- Отверстие в крышке для добавления ингредиентов в процессе работы.
- Все детали, соприкасающиеся с пищей, снимаются без помощи инструментов и пригодны для мытья в п/м машине.
- Гладкая водонепроницаемая панель управления с кнопками: вкл/выкл и импульсный режим.
- Микровыключатель и защитные устройства установлены на ручке, крышке и чаше.
- Импульсный режим для фрагментации больших кусков перед гомогенизацией.
- Для предприятий производительностью 50-100 порций одновременно.

Конструкция

- Чаша 5,5 л из н/стали с высоким центральным каналом, увеличивающим полезный объем чаши даже при работе с жидкостями (75% от номинала).
- Микрозубчатые ножи из н/стали AISI 420 и удобный скребок из прочного композитного пластика.
- 2 скорости: 1500 и 3000 об/мин.
- В прозрачную крышку встроено магнитное защитное устройство.

Стандартная комплектация

- 1 шт. - Микрозубчатый нож для PNC 5,5-л куттера 653582
- 1 шт. - Чаша из н/стали для 5,5-л куттера PNC 653590
- 1 шт. - Крышка со скребком для 5,5-л куттера PNC 653591

Опции

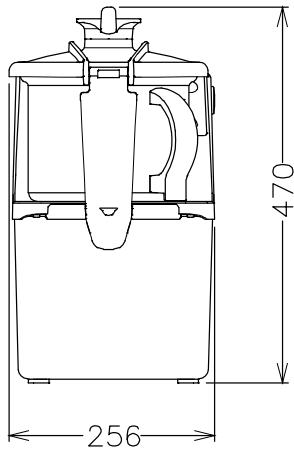
- Микрозубчатый роторный нож-гомогенизатор к куттерам 5,5 л PNC 650040
- Гладкий нож для 5,5-л куттера PNC 653581
- Микрозубчатый нож для 5,5-л куттера PNC 653582
- Чаша из н/стали для 5,5-л куттера PNC 653590
- Крышка со скребком для 5,5-л куттера PNC 653591
- Гладкий нож (измельчитель) для 5,5-л куттера PNC 653665



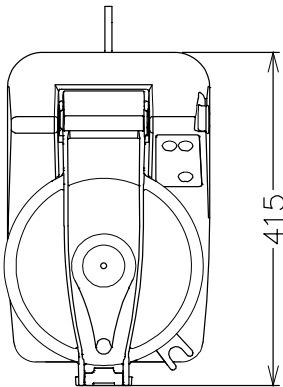
Electrolux

Куттеры Куттер 5,5 л - 2 скорости

Вид спереди

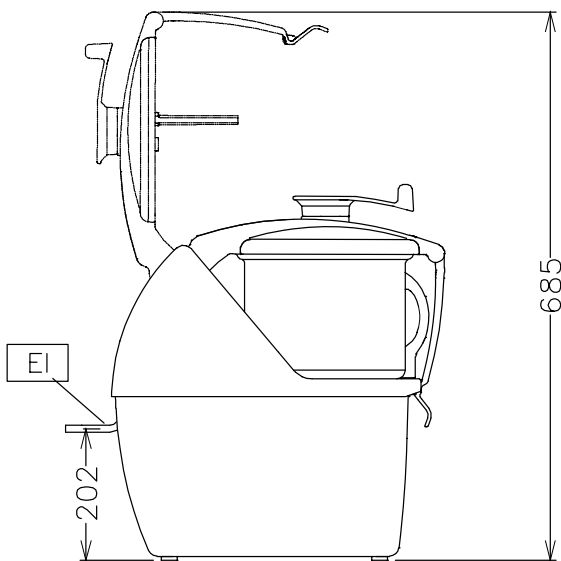


Вид сверху



EI = Вход эл. кабеля
EQ = Винт эквипотенциала

Вид сбоку



Электрика

Электропитание:	603317 (K552V38)	380...440 V/3 ph/50/60 Гц
Подключаемая мощность:		1 кВт
Общая мощность:		1 кВт

Вместимость:

Производительность (до):	2.5 - кг/Cycle
Вместимость:	5.5 Litre

Основная информация

Габариты, высота:	470 мм
Габариты, ширина:	256 мм
Габариты, глубина:	415 мм
Вес брутто:	26 кг



Изменения могут быть внесены без предварительного уведомления. Версия верна на