

# *robot* *coupe*®



**R 23 • R 30 • R 45 • R 60**

***robot***  ***coupe***®

## **Инструкция по эксплуатации**

Мы оставляем за собой право в любой момент и без предупреждения менять технические характеристики данного аппарата. Информация, содержащаяся в данном документе не является контрактной и может изменяться в любое время.  
© Все права во всех странах охраняются фирмой Robot-Coupe s.n.c.

# СОДЕРЖАНИЕ

## ГАРАНТИЯ

## ВАЖНЫЕ МЕРЫ ПРЕДОСТОРОЖНОСТИ

## ВЫ ПРИОБРЕЛИ ВЕРТИКАЛЬНЫЙ КУТТЕР R 23 • R 30 • R 45 • R 60

## ПОДКЛЮЧЕНИЕ

- Советы по электричеству
- Панель управления
- Индикаторы безопасности

## МОНТАЖ АППАРАТА

## МЕРЫ ПРЕДОСТОРОЖНОСТИ

- Опорожнение чаши
- Ножи

## МАКСИ КОЛИЧЕСТВО ПРИГОТОВЛЯЕМЫХ ПРОДУКТОВ

## МОНТАЖ И ПРИМЕНЕНИЕ НОЖЕЙ

- Монтаж ножа с 2мя лезвиями
- Монтаж ножа с 3мя лезвиями

## ИНСТРУКЦИЯ ПО ИСПОЛЬЗОВАНИЮ R-VAC®

## АКСЕССУАР

- Чистящая лопатка

## ДОП. ЗАКАЗ

- Нож с крупными зубцами
- Нож с мелкими зубцами
- Колесики

## ПРИМЕРЫ ПРОИЗВОДСТВА

## ФУНКЦИЯ БЛИКСЕР

- Макси кол-во приготавливаемого
- Примеры приготовления
- Монтаж и применение ножей
- Монтаж бликсера

## ОЧИСТКА

## ТУХУХОД

- Лезвия
- Муфты
- Замена уплотнений вала двигателя
- Уплотнение нижней части чаши
- Разборка ножей
- Кольцо крышки

## ТЕХНИЧЕСКИЕ ХАРАКТЕРИСТИКИ

- Объем чаш
- Вес
- Размеры
- Рабочая высота
- Шум
- Электрические характеристики

## БЕЗОПАСНОСТЬ

## НОРМЫ

## ТЕХНИЧЕСКИЕ ДАННЫЕ (стр. 19)

- Перед тем как начать
- Схемы
- Электрические и монтажные схемы

# ПРЕДЕЛ ГАРАНТИИ ROBOT-COUPÉ S.N.C.

**Ваш аппарат ROBOT-COUPÉ имеет гарантию сроком на один год с даты покупки: данная гарантия относится только к официальному изготовителю марки, его дистрибьютору или импортеру.**

**Если вы покупаете аппарат ROBOT-COUPÉ у дистрибьютора, исходной является его гарантия (в этом случае проверьте сроки и условия этой гарантии с вашим дистрибьютором).**

**Гарантия ROBOT-COUPÉ не распространяется на гарантию дистрибьютора, однако в случае отсутствия последней гарантия ROBOT-COUPÉ будет действительной с некоторыми оговорками в зависимости от рынка.**

**Гарантия ROBOT-COUPÉ S.N.C. распространяется только на неисправности, связанные с материалом и/или сборкой.**

## **ГАРАНТИЯ ROBOT-COUPÉ S.N.C. НЕ РАСПРОСТРАНЯЕТСЯ НА СЛЕДУЮЩЕЕ:**

**1** - Повреждения оборудования из-за неправильного или несоответствующего использования, падения аппарата или другие подобные повреждения, вызванное неправильным выполнением инструкции в части сборки, установки, использования, чистки, обслуживания и т. д.).

**2** - Заточка или замена лезвий, затупившихся, испорченных или изношенных после определенного времени использования, считающегося нормальным или чрезмерным.

**3** - Детали и/или стоимость замены или ремонта лезвий, ножей, поверхностей, насадок, испачканных, поцарапанных, поврежденных, искривленных или изменивших цвет.

**4** - Любые изменения, добавления или ремонт, выполненные не уполномоченным предприятием.

**5** - Перевозка аппарата в/из сервисного центра.

**6** - Стоимость установки или тестирования новых деталей или комплектов (напр., чаши, диски, лезвия, насадки), замененных по собственному усмотрению.

**7** - Расходы, связанные с изменением направления вращения трехфазного электродвигателя (ответственность несет установщик).

**8** - ПОВРЕЖДЕНИЯ, ВЫЗВАННЫЕ ТРАНСПОРТИРОВКОЙ. Видимые или невидимые повреждения лежат на ответственности перевозчика. Пользователь должен известить об этом перевозчика и экспедитора сразу по получении товара, или как только он обнаружит повреждение, если речь идет о невидимом повреждении.

**ХРАНИТЕ ЗАВОДСКУЮ УПАКОВКУ**, которая пригодится в случае проверки перевозчика.

Гарантия ROBOT-COUPÉ S.N.C. ограничивается заменой неисправных деталей или аппаратов: ROBOT-COUPÉ S.N.C., а также все его филиалы или аффилированные предприятия, его дистрибьюторы, агенты, управляющие, служащие или страховщики не несут ответственность за ущерб, потерю или косвенные расходы, связанные с аппаратом или невозможностью его использования.

# ВАЖНЫЕ МЕРЫ ПРЕДОСТОРОЖНОСТИ



**ВНИМАНИЕ!** Во избежание несчастных случаев (электротравмы, ранения и пр.) и для снижения материального ущерба, нанесенного неправильным использованием вашего аппарата, внимательно прочитайте следующие инструкции и строго соблюдайте их выполнение. Это поможет вам лучше ознакомиться с аппаратом и правильно его использовать. Прочитайте полностью данные рекомендации и ознакомьте с ними всех лиц, пользующихся аппаратом.

## РАСПАКОВКА

- Осторожно выньте из упаковки все оборудование, а также все принадлежности или специальную оснастку, находящиеся в коробках.
- Соблюдайте **ОСТОРОЖНОСТЬ** при распаковке режущих инструментов: ножей, дисков и др.

## УСТАНОВКА

- Рекомендуется устанавливать аппарат на устойчивую поверхность.

## ПОДКЛЮЧЕНИЕ

- Убедитесь, что напряжение вашей электросети соответствует напряжению, указанному на заводской табличке корпуса двигателя, и что она рассчитана на необходимую силу тока.
- Обязательно подсоедините аппарат к розетке с заземлением.
- При трехфазном токе убедитесь, что аппарат вращается в направлении против часовой стрелки.

## РАБОТА

- Соблюдайте осторожность при работе с режущими инструментами (дисками или ножами).

## ПРОЦЕДУРА СБОРКИ

- Строго соблюдайте различные процедуры сборки (см. стр. 7) и убедитесь, что все принадлежности правильно установлены.

## ИСПОЛЬЗОВАНИЕ

- Никогда не пытайтесь убрать предохранительные системы и блокировки.
- Никогда не вставляйте посторонние предметы в рабочую емкость.
- Никогда не проталкивайте пищевые продукты рукой.
- Не перегружайте аппарат.
- Никогда не включайте порожний аппарат.

## ОЧИСТКА

- В целях предосторожности перед операциями очистки всегда отключайте ваш аппарат.
- Систематически очищайте аппарат и его принадлежности по окончании работы.
- Не погружайте блок двигателя в воду.
- Для алюминиевых деталей используйте подходящее моющее средство.

- Для пластмассовых деталей не используйте моющие средства с высокой щелочностью (высокая концентрация натрия или аммиака).
- Robot-Coupe ни в коем случае не несет ответственность за несоблюдение пользователем элементарных правил санитарной гигиены.

## ТЕХУХОД

- Перед любыми операциями на электрических частях в обязательном порядке отключайте аппарат.
- Регулярно проверяйте состояние прокладок или колец, а также исправность предохранительных систем.
- Тщательно соблюдайте процедуры техухода и проверяйте принадлежности, особенно в случае использования коррозионных продуктов (лимонная кислота и пр.).
- Никогда не пользуйтесь аппаратом в случае повреждения шнура питания или вилки, или если аппарат плохо работает или был поврежден.
- При любых аномалиях в работе обращайтесь в сервисный центр.

## ВЫ ПРИОБРЕЛИ ВЕРТИКАЛЬНЫЙ КУТТЕР R 23 • R 30 • R 45 • R 60

Вертикальный куттер удовлетворит все нужды профессионалов

По мере использования вы откроете разнообразные возможности аппарата.

Вертикальный куттер имеет 2 скорости : **1500 и 3000 об/мин.** Он позволит приготовить, измельчить мясо, овощи, тонкие фарши, эмульсии, размолоть, замесить,... потребует менее 5 мин для самых длительных операций.

Его качества очень быстро откроют перед Вами новые горизонты кулинарного искусства.

Конструкция аппарата упрощает подетальную разборку для теххода и быстрой и частой очистки.

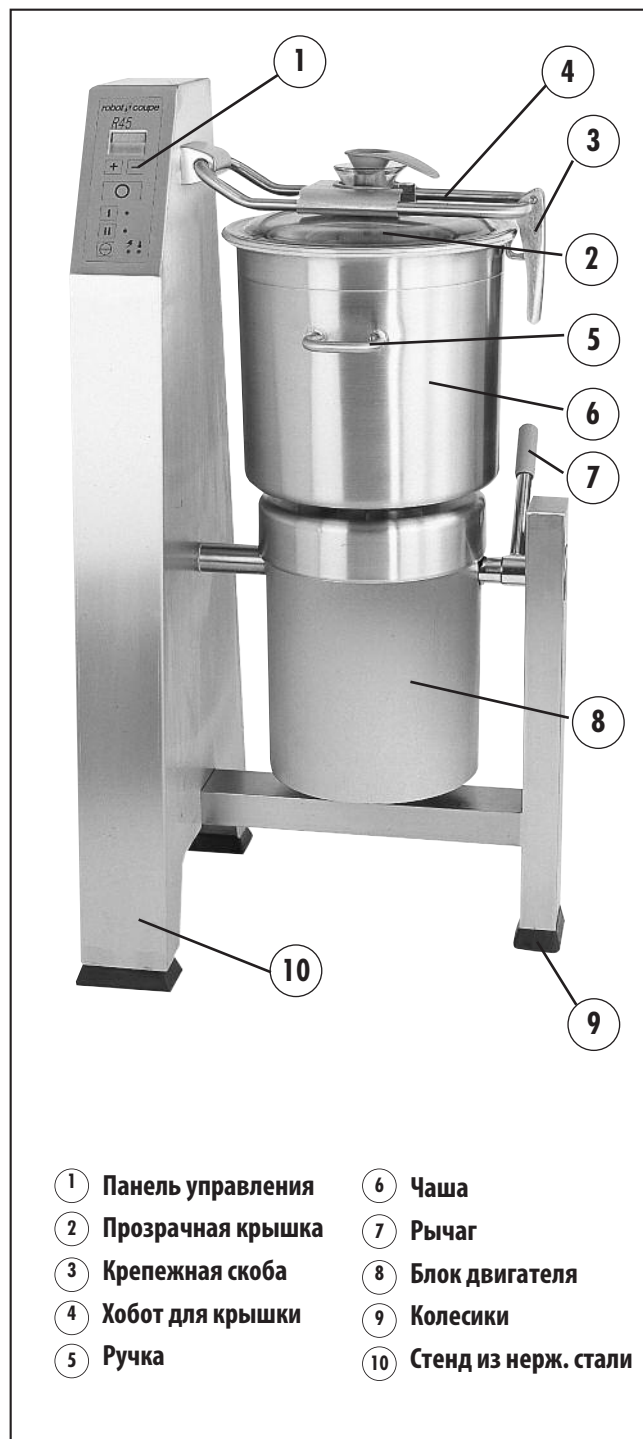
Для облегчения задачи, данная инструкция рассматривает различные процессы сборки.

Особое внимание на жесты, влекущие за собой остановку двигателя. А именно, система безопасности аппарата исключает доступ режущих объектов во время его работы.

Для получения максимальной пользы от настольного куттера данная инструкция содержит важную для пользователей информацию.

**Внимательно прочитайте данную инструкцию до использования аппарата.**

Вы также найдете здесь несколько примеров приготовлений, которые помогут вам освоить аппарат и оценить его неисчислимы преимущества.



## ПОДКЛЮЧЕНИЕ

### • СОВЕТЫ ПО ЭЛЕКТРИЧЕСТВУ

**Подключение питания должно выполняться уполномоченным электромонтажником.**

Убедитесь в том, что напряжение вашей сети соответствует напряжению указанному на моторном блоке.

Если Ваш аппарат не подключается к сети посредством розетки и штепселя, он должен быть оснащен разделительным устройством.

**ОПАСНОСТЬ ПОРАЖЕНИЯ ЭЛ. ТОКОМ ЭЛ. ТОКОМ**

- Данный аппарат должен быть заземлен.
- Аппарат находится вне напряжения только когда сетевой шнур отсоединен.

**Включите аппарат пустым, убедитесь в том, что моторная ось вращается против часовой стрелки**

Если моторная ось вращается по часовой стрелке - поменяйте местами провода:

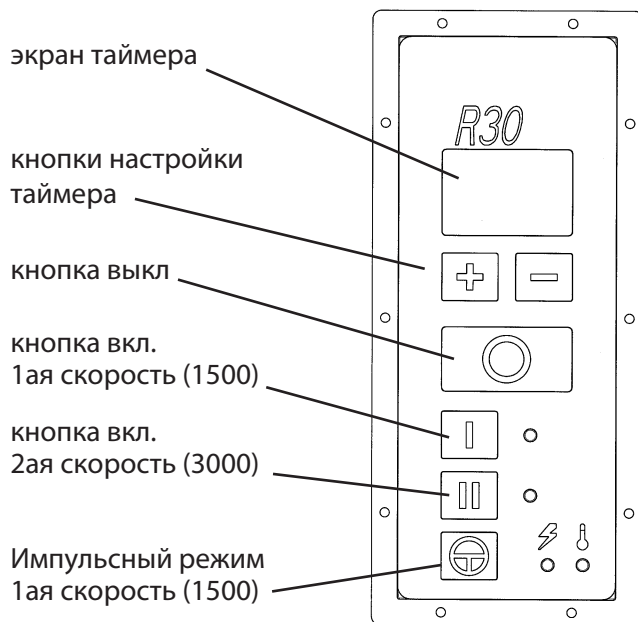
**ЗЕЛЕНый И ЖЕЛтый - ИЗОЛЯЦИЯ, НЕ ОТКЛЮЧАТЬ.**

Переключите либо: **1 и 2**  
**1 и 3**  
**2 и 3**

Эти модели ROBOT-COUPЕ оснащены различными типами двигателей:

400 В / 50 Гц / 3 фазы.  
115 В / Гц Hz / 3 фазы.

## • ПАНЕЛЬ УПРАВЛЕНИЯ



## • ИНДИКАТОРЫ БЕЗОПАСНОСТИ

Для моделей R 23 • R 30 • R 45 • R 60 :

- 2 индикатор зеленого цвета – аппарат готов к запуску.

- 1 индикатор оранжевого цвета включен – аппарат под напряжением, но условия безопасности не соблюдены (чаша или крышка установлены неправильно). Если все индикаторы выключены - аппарат не под напряжением ; или, если подача электропитания не нарушена аппарат - неисправен.

- 1 индикатор красного цвета служит предупреждением о температуре. При его включении – температура мотора достигла 120°C и срабатывает предохранительная термическая система, которая позволит предотвратить остановку аппарата. Следует подождать выключения красного индикатора прежде, чем снова запускать аппарат. Красный и оранжевый индикаторы будут включены до остывания мотора.

При включенной сигнальной лампочке оранжевого цвета – пуск невозможен.



## МОНТАЖ АППАРАТА

1) Лицом к аппарату, установите чашу на приводное место мотора. Опустить чашу для достижения центрального положения на основе.



2) Нажать на ручки, поворачивая чашу, до достижения крайнего нижнего положения.

Ручки должны находиться на сторонах чаши.

## ПРЕДОСТЕРЕЖЕНИЕ: ОПАСНОСТЬ ПОРЕЗОВ

Лезвия ножа очень острые.

Систематически снимайте нож при работе с чашей : при чистке, опорожнении и т. д.



3) Установить собранный нож на ось привода.. Поворачивать до полного опущения на дно чаши. Прежде чем начинать работу с продуктами, необходимо убедиться в том, что нож **правильно установлен на дне чаши.**

4) Установить крышку в предназначенном для этого месте на хоботе и повернуть на  $\frac{1}{4}$  оборота для того, чтобы запереть ее.



5) Для того, чтобы закрыть крышку, возьмите в руку закрывающий рычаг и опустите рукоятку. Аппарат готов к работе. Должны загореться индикаторы **зеленого цвета.**

Если индикаторы безопасности не переключаются на зеленый цвет, проверьте поочередно все этапы сборки, как указано на стр. 21

## МЕРЫ ПРЕДОСТОРОЖНОСТИ

### • ОПОРОЖНЕНИЕ ЧАШИ

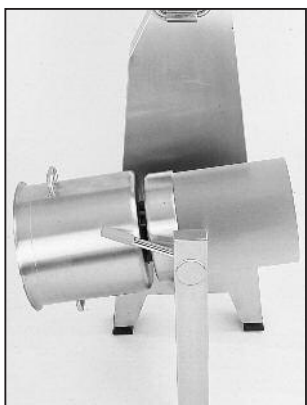


Для четырех моделей приступить следующим образом :

1) Открыть крышку нажав на ручку. Поднять рычаг для разблокировки.



2) Наклонить чашу влево, придерживая ее с помощью правой ручки.



3) После того, как чаша наклонена, приступить к ее опорожнению . Важно снять нож до того, как наклонять чашу. Особенно при приготовлении жидких ингредиентов.

### • НОЖИ

Для превосходного результата нарезки, Robot-Coupe разработал новый запатентованный профиль ножей для оптимальной нарезки.

Ножи разработаны для избежания возможных вибраций. И Вашем расположении три различных вида заточки.



#### В комплекте :

**Гладкий нож** для эмульсий, муссов, тонких овощных и мясных фаршей.



#### По доп. заказу :

**Нож с мелкими зубцами** для приготовления очень тонких и однородных смесей.

Рекомендуется для нарезки петрушки.



#### Нож с крупными зубцами

Для приготовления выпечки (дробление миндаля, орехов, сахара), а также замороженных и всех твердых продуктов.



Нож с 3 гладкими лезвиями "скрещи вающаяся форма", в комплекте.

#### Особенности :

"скрещивающиеся" лезвия способствуют смешиванию и связке ингредиентов.

2 лезвия устанавливаются для работы с малым количеством, а 3 – с максимальным.

Для получения оптимального результата, важно отрегулировать расстояние между лезвиями и принять в расчет максимальное количество продукта (см. таблицу).

## МАКСИ КОЛИЧЕСТВО ПРИГОТОВЛЯЕМЫХ ПРОДУКТОВ

Далее будет рассказано о максимуме количества приготовляемых продуктов. Их определение в нижеприведенной таблице.

ТИП ПРИГОТОВЛЕНИЯ	R 23	R 30	R 45	R 60
Крупный фарш	10 кг	12 кг	18 кг	25 кг
Эмульсия	11 кг	14 кг	24 кг	30 кг
Замешивание (мука в кг.)	7 кг	8 кг	12 кг	18 кг
Перемалывание	5 кг	6 кг	9 кг	12 кг



## МОНТАЖ И ПРИМЕНЕНИЕ НОЖЕЙ

### • МОНТАЖ НОЖА С 2МЯ ЛЕЗВИЯМИ:

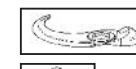
Нож с 2мя лезвиями рекомендуются для работы с малым количеством до половины предельного количества, указанного в таблице; см. стр. 8. Кроме жидких смесей.



Болт



Широкое кольцо



Лезвие



Прокладка



Узкое кольцо

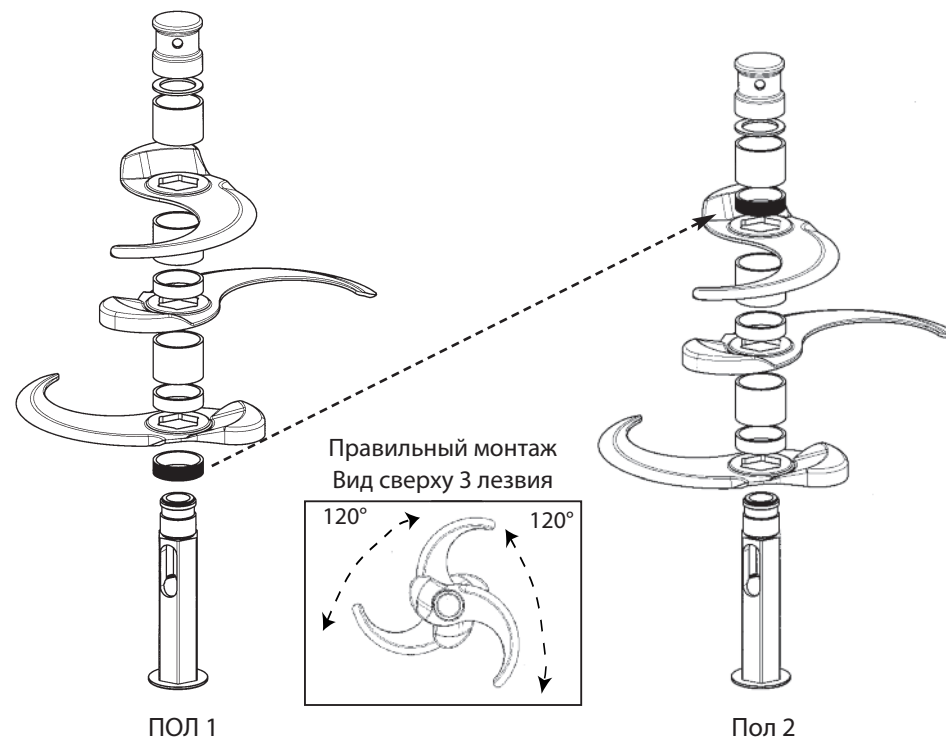
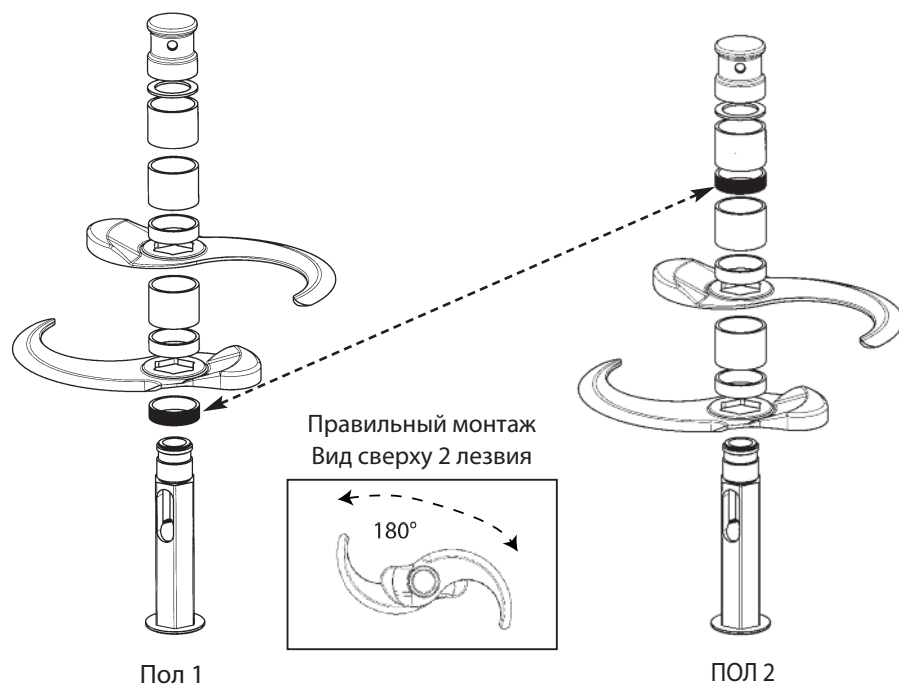


Основа ножа

### • МОНТАЖ НОЖА С 3МЯ ЛЕЗВИЯМИ:

Нож с 3мя лезвиями рекомендуются для работы с большим количеством, свыше половины указанного предельного количества. Кроме жидких смесей для рекомендуется нож с 2мя лезвиями.

**Для результата лучшего качества приготовлений данного типа использовать только первую скорость 1500 об/мин.**



**ПОЛ 1:** Есть уплотняющее кольцо между нижним лезвием и основой ножа.  
 • Для **крупных фаршей**.

**МОНТАЖ:**

- Установить лезвия и уплотняющие кольца т.о., чтобы получить расстояние между ними в соответствии с:
  - типом
  - весом и
  - объемом продукта

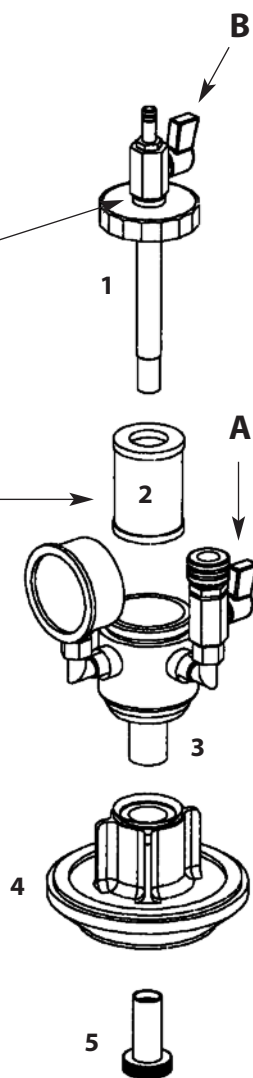
**ПОЛ 2:** Уплотняющего кольца между нижним лезвием и основой ножа нет.  
 • Для **тонких фаршей и эмульсий**.  
 • Для **перемалывания и замешивания**.

**РАЗБОРКА:**

- Отрутить болт ножа.
- Снять уплотняющее кольцо.

## ИНСТРУКЦИЯ ПО ИСПОЛЬЗОВАНИЮ R-VAC®

Внимание на положение торцевой прокладки в ходе сборки детали № 1.



Возможность чистки фильтра №2

### 1° МОНТАЖ R-VAC®

- Ввести фильтр №2 в №3,
- Закрутить деталь №1 на №3 (трубка проходит через №3).

### 2° ПОСЛЕДОВАТЕЛЬНОСТЬ СБОРКИ R-VAC®

- Ввести пластмассовую деталь №4 в крышку №6,
- Ввести комплект R-VAC® в пластмассовую деталь №4, (обратите внимание на 2 герметичные прокладки)
- Закрутить деталь №5 на деталь №1. Комплект R-VAC® не фиксируется.

### 3° ИСПОЛЬЗОВАНИЕ R-VAC®

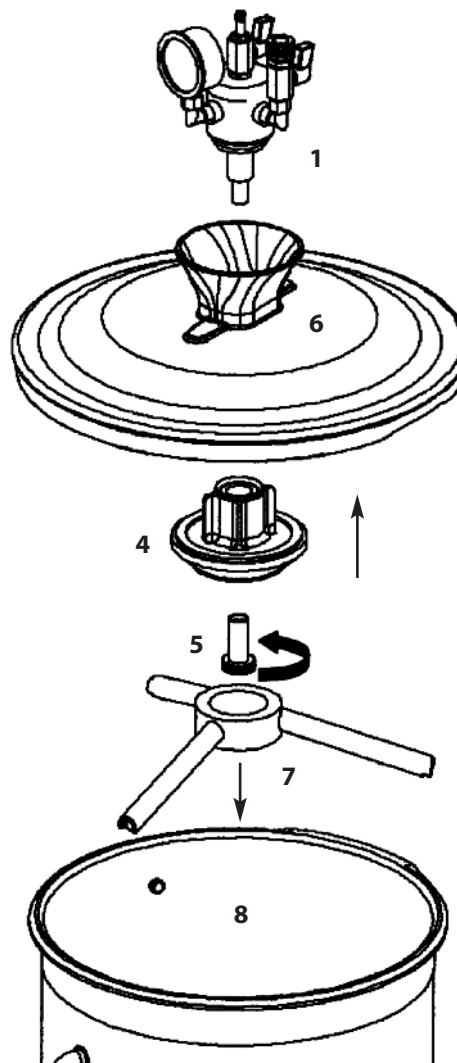
- Подключить насос на клапан А проследить, чтобы последний был открыт (с помощью ручки на приводного вала),
- Закрыть клапан В (с помощью перпендикулярной ручки).

### 4° МОНТАЖ КОМПЛЕКТА ЧАШИ

- Ввести деталь №7 в чашу №8,
- Ввести комплект R-VAC® в Пластмассовую деталь №4,
- Закрутить деталь №5 на №1

### 5° ВВОД ЖИДКОСТИ В ПРИГОТОВЛЕНИЕ

- Подключить шланг к клапану В,
- Погрузить конец шланга в жидкость.
- Открыть клапан В, постепенно, после добавления жидкости, закрыть клапан В.



Если у Вас уже есть вакуумный аппарат, Вы сможете подключить R-VAC® к его насосу.

Комплект R-VAC® был разработан для ввода жидкостей в процессе приготовления и не нарушая вакуум.



## ВНИМАНИЕ

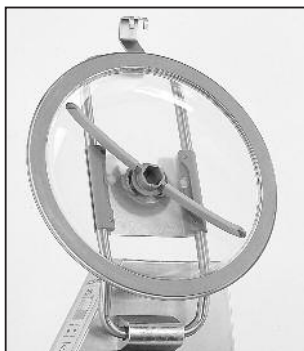
Необходимо регулярно чистить фильтр для поддержания его качества.

## АКСЕССУАР

### • ЧИСТЯЩАЯ ЛОПАТКА

Куттер оснащен чистящей лопаткой для крышки, которая позволяет вытирать крышку снутри.

Стороны во время приготовления и т.о. следить за ним.



## ДОП. ЗАКАЗ

### • НОЖ С КРУПНЫМИ ЗУБЦАМИ



Нож может быть оснащен лезвием с крупными зубцами. В основном используется:

- для замеса (песочного теста марципана, пралины...).
- для размола (заморож. прод-ов, миндаля...).

### • НОЖ С МЕЛКИМИ ЗУБЦАМИ

Нож также может быть оснащен лезвием с микро зубцами.

Используется, в основном, для нарезки трав таких, как петрушка или для приготовления смесей.



### • КОЛЕСИКИ

Куттер может быть оснащен 3мя съемными колесиками (запатентовано Robot-Coupe). Возм. наклонять ножки позволяет легко передвигать аппарат и т.о. облегчает очистку рабочей поверхности.

## ПРИМЕРЫ ПРОИЗВОДСТВА

Вертикальный куттер выполняет все виды нарезки за минимальное время. Для получения ожидаемого результата мы советуем внимательно следить за ходом приготовления.

ПРИМЕНЕНИЯ	R 23 (Kr)	R 30 (Kr)	R 45 (Kr)	R 60 (Kr)
<b>ПЕРЕМАЛЫВАТЬ</b>				
<b>• МЯСО</b>				
Рубленный бифштекс	10	12	18	25
Фарш для колбасы / томатов	10	12	18	25
Паштет	12	14	22	30
Кровяная колбаса / печеночн.паштет*	13	16	24	33
Тесто	8	10	14	18
<b>• РЫБА</b>				
Треска / фрикадельки*	13	16	24	33
Рыбный фарш*	13	16	24	33

ПРИМЕНЕНИЯ	R 23 (Kr)	R 30 (Kr)	R 45 (Kr)	R 60 (Kr)
<b>• ОВОЩИ</b>				
Чеснок / петрушка / лук	½ объема чаши			
Супы /овощные муссы*	17	21	32	44
<b>• ФРУКТЫ</b>				
Пюре / фруктовые соусы	13	16	24	33
<b>ВЗБИВАТЬ</b>				
Майонез / айоли / тарама	13	16	24	33
Горчичный соус	13	16	24	33
Соус для улиток / лосося	8	10	16	27
<b>ЗАМЕШИВАТЬ (вес муки в кг)</b>				
Песочное тесто	6	8	12	18
Слоеное тесто	6	8	12	18
Тесто для пиццы/ хлеба	6	8	12	18
Тесто для сдобы	5	6	9,5	12
<b>ПЕРЕМАЛЫВАТЬ</b>				
Марципан	6	8	12	17
Пралина	11	14	20	28
Фрукты моря / лед	5	6	9	12
Толченые сухари	6	7	11	15
<b>СМЕШИВАТЬ</b>				
Жидкие приготовления*	16	20	30	40

\* Исключительно на первой скорости

Возможны и другие применения; приведенная таблица дается в качестве примера и данные могут меняться в зависимости от качества ингредиентов.

## ФУНКЦИЯ БЛИКСЕР

### • МАКСИ КОЛ-ВО ПРИГОТОВЛЯЕМОГО

Макси количествоготавливаемых продуктов приводится в нижеследующей таблице

	R			
	23	30	45	60
Макси кол-во	4 - 15 Кг	4 - 20 Кг	6 - 30 Кг	6 - 45 Кг
Жидкости на 1 скорости	16	20	30	40

### • ПРИМЕРЫ ПРИГОТОВЛЕНИЯ

Бликсеры позволяют осуществлять нарезку за минимальное время. Наш совет, для получения жулаемого результата-внимательно следить за процессом приготовления.

#### ЗДОРОВЬЕ

##### ПИТАНИЕ С ЛОЖКИ

- Перемалывания: овощи, рыба...
- Овощные пюре
- Муссы: овощи, рыба...
- Фруктовые пюре

##### ПОЛУ-ЖИДКОЕ ПИТАНИЕ

Исходя из питания с ложки стоит лишь разбавить :

- Фарш + соус
- Пюре + жидк. (бульон, молоко...)
- Супы/Супы-пюре
- Фруктовые пюре + сироп

##### ЖИДКОЕ ПИТАНИЕ (ЧЕРЕЗ ЗОНД)

- Супы и все приговления могут быть разжижены.

#### ВЫЕЗДНЫЕ КУХНИ

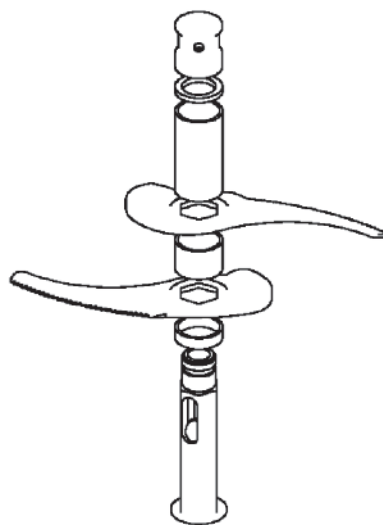
- **Масла с добавками:** улитки, лосось, и т.д.
- **Соусы:** зеленый, майонез, рыбный, горчиный, эмульсии - сметанная, томатная, из петрушки
- **Перемолотые приготовления:** лангусты, лопстеры...

#### ФАРМАЦЕПТИЧЕСКИЕ ЛАБОРАТОРИИ

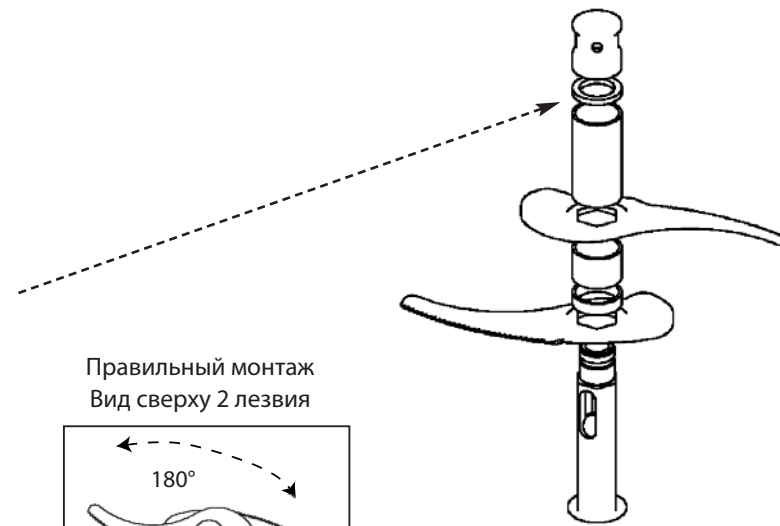
- **Перемалывание:** растения, зерна, порошки, таблетки...
- **Смеси:** привенение к однородной консистенции, мазей, кремов, пасты...

## • МОНТАЖ И ПРИМЕНЕНИЕ НОЖЕЙ

### МОНТАЖ НОЖА С 2МЯ ЛЕЗВИЯМИ

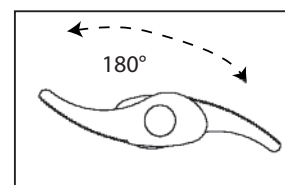


Пол. 1



Пол. 2

Правильный монтаж  
Вид сверху 2 лезвия



#### ПОЛ. 1:

Уплотняющее кольцо между нижним лезвием и основой ножа.

#### МОНТАЖ:

- Установить лезвия и уплотняющее кольцо т.о., чтобы получить расстояние между ними в соответствии с :
  - типом
  - весом и
  - объемом продукта.

#### ПОЛ. 2:

Уплотняющего кольца между нижним лезвием и основой ножа нет.

- Для **тонких фаршей и эмульсий.**

#### РАЗБОРКА:

- Отрутить болт ножа.
- Снять уплотняющее кольцо.



Болт



Прокладка



Широкое кольцо



Узкое кольцо



Лезвие

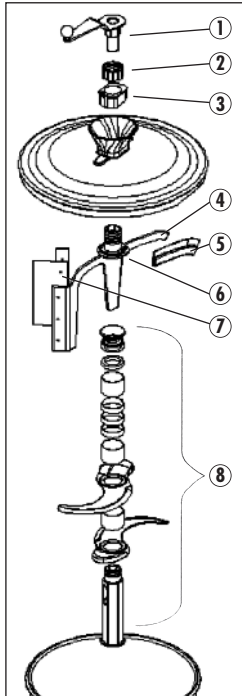


Основа ножа

## • МОНТАЖ БЛИКСЕРА

### Монтаж:

- Ввести направляющую деталь **3** в крышку:
  - это легче сделать когда крышка разобрана,
  - деталь **3** нужно ввести до конца,
- Установите крышку на рычаг куттера ,
- При открытой крышке, ввести **4** через деталь **3**,
- Закрутить болт **2** до конца- все шесть сторон должны совпасть ),
- Ввести ручку **1** для поворачивания хобота.



### Нож:

- Жидкие приготовления , 2 лезвия.
- Другие приготовления, 3 лезвия.

### Техуход:

- Лопатка для чистки крышки **5**, кольцо **6** и мягкий скребок **7** должны регулярно проверяться на износ . Вслучае чего, их следует заменить.

### АВнимание:

**В одном направлении (лезвий) le bras ne tourne. Поворачивается только на ½ оборота, и, достигает упора. Не применяйте силу.**

**В обратном направлении постоянное вращение возможно.**

**Оставьте ручку **1** в хоботе во время использования, для избежания раскручивания болта.**

## ОЧИСТКА



### ВНИМАНИЕ

**Выключите аппарат из сети прежде, чем приступить к его очистке (опасность поражения током).**

Опорожнив чашу, приведите ее в вертикаль положение, закройте крышку и включите аппарат *voire* на 2 ой скорости, т.о. Вы очистите нож от остатков.

Для идеальной гигиены необходимо снимать ножи для тщательной очистки каждой детали.

Предварительная очистка может также быть произведена путем доавления нескольких литров теплой воды в чашу и ее запуска, в течение нескольких минут на скорости 3000 об/мин. Благодаря герметичности электрических частей аппарат легок в уходе. Моется ежедневно под краном (но не под сильным давлением...).

частей аппарат легок в уходе. Моется ежедневно под краном (но не под сильным давлением...).



### ВАЖНО

**Также как и чашу с крышкой не забудьте. Важно тщательно вытирать все металлические детали, особенно лезвия, предотвращения их**

Все детали соприкасающиеся с поддуктами легко разбираются и чистятся.

Что касается крышки мы не советуем мыть ее в посудомоечной машине, а вручную с моющим средством.

Если Вы не используете аппарат, оставьте крышку и чашу открытыми (для избежания повреждения кольца).



### ВАЖНО

**Убедитесь, что ваше моющее средство используется для пластмассовых деталей. Некоторые ср-ва содержат много щелочи (например концентрированный аммиак и натрий) полностью несовместимые с пластмассой, быстро повреждая ее.**

## ТУХУХОД

### • ЛЕЗВИЯ

Мы настойчиво советуем протирать протирать лезвия после каждого использования, особенно после нарезки петрушки.

Затачивать с помощью тонкого заточного камня, поставляющегося в комплекте.

Качество заточки (плоская заточка лезвий, износ...) - это основа качества. Лезвия являются изнашивающимися деталями и для стабильного получения высокого результата необходимо периодически менять их.

### • МУФТЫ

Муфта состоит из детали из нерж. стали, Уплотняющего кольца и дефлектора из нерж. стали оснащенного тормозной шайбой.

Для моделей R 23, R 30, R 45, R 60 прокладка для крышки должна регулярно смазываться (используйте пищевое масло).

**Для сохранения герметичности мотора мы советуем регулярно проверять кольца на износ и заменять их при необходимости.**

При износе колец есть опасность затекания жидкости сначала в двигательный механизм потом в мотор и , в этом случае, Вам понадобится заменить подшипник, двигат., механизмы и может быть, сам мотор.

Уплотняющие кольца легко заменить без необходимости разбирать двигатель, поэтому мы настоятельно рекомендуем Вам обращать внимание на то, чтобы они были в хорошем состоянии.

## • ЗАМЕНА УПЛОТНЕНИЙ ВАЛА ДВИГАТЕЛЯ



1) Необходимые инструменты.



2) Снять чашу.



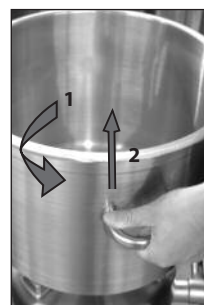
3) Снять прокладку.



4) Отвинтить 3 винта.



5) Снимите винты и прокладку.



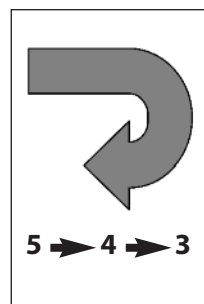
6) Поставьте чашу и приподнимите.



7) Муфта и торцевое уплотнение сняты.



8) Заменить кольцо.



9) С 5 по 3 в обратном порядке.



10) Заменить торцевое уплотнение, и установить его на фаску.



11) Установить прокладку.



12) Протолкните нож на глубину чаши до тех пор пока он твёрдо зафиксируется.



13) Снимите прокладку.



14) Установите чашу, опрокидывающийся край с левой стороны.



15) Готово!

## • УПЛОТНЕНИЕ НИЖНЕЙ ЧАСТИ ЧАШИ

Уплотнение нижней части чаши находится между чашей и муфтой и гарантирует герметичность чаши. Эта часть должна периодически меняться. Необходимо регулярно проверять её на степень износа. Герметичность чаши зависит от износа этой детали.

Для облегчения очистки вашего куттера, герметичность на дне бака обеспечивается нижней частью чаши. Это приводит к наличию небольшого участка, который может быть заполнен моющим средством, которое стекает при разблокировании чаши.

## • РАЗБОРКА НОЖЕЙ



- Снять ножи Куттера.
- Снять чашу.
- Установить ключ для снятия ножа на моторный вал.
- Установить нож.

- Ослабить гайку ножа с помощью штанги.

- Снять рукой нож.

- Заменить нож действовать в обратном порядке.

- Затяните гайку ножа после сборки, чтобы избежать любого риска ослабления..

## • КОЛЬЦО КРЫШКИ

Крышка должна обеспечивать герметичность в пределах, определенных на стр 11(см.пример производства). Для сохранения этой функции будет необходимо периодически менять данную деталь пропорционально использованию Вашего аппарата.

Если Вы не используете куттер регулярно, рекомендуется, после каждого использования, оставлять крышку открытой

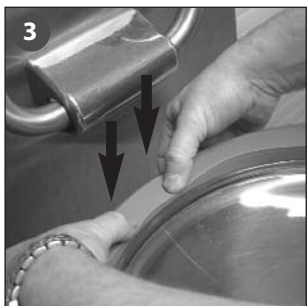
## Снять использованное кольцо



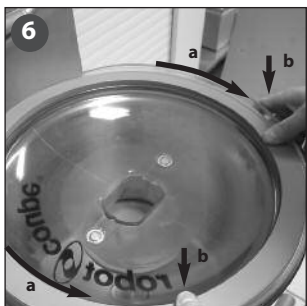
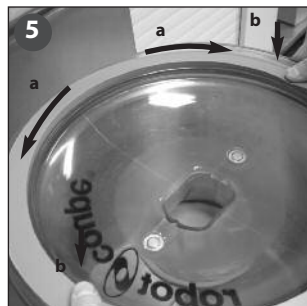
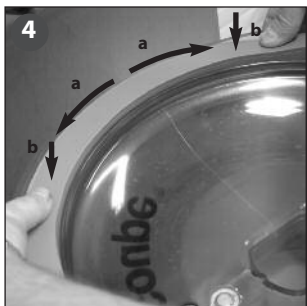
1- Откройте крышку, повернув её на ¼ оборота по часовой стрелке.



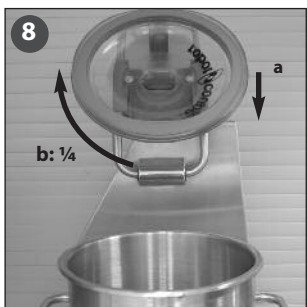
2- Установите крышку вверх дном на чаше.



**3** - Для начала установите кольцо на уровне шарнира. Сильно зажмите большим и указательным пальцами и вставьте его в паз крышки.



**4 - 7** - Продолжайте вставлять кольцо по обе стороны от отправной точки, пока две руки не соединятся.



**8** - Закройте крышку повернув ее 1/4 оборота в левую сторону.

## ТЕХНИЧЕСКИЕ ХАРАКТЕРИСТИКИ

При рубке мяса, измельчения и замешивания теста, рекомендуется заполнять чашу до половины Максимального объема для достижения наилучшего результата.

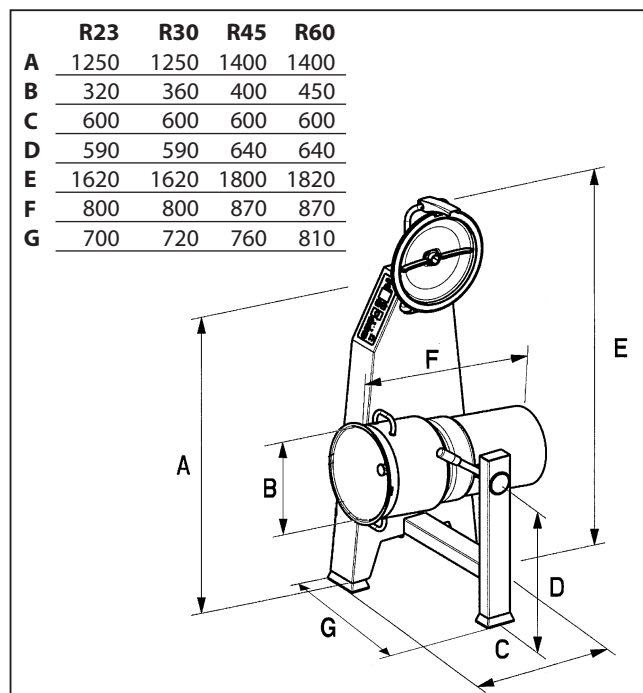
### • ОБЪЕМ ЧАШ

R 23: 23 литра  
R 30: 28 литров  
R 45: 45 литра  
R 60: 60 литров

### • ВЕС

	Нетто	Брутто
R 23/R 30:	110 кг	131 кг
R 45:	138 кг	165 кг
R 60:	150 кг	177 кг

### • РАЗМЕРЫ (в мм)



### • РАБОЧАЯ ВЫСОТА

Рекомендуется установить вертикальный куттер на устойчивой поверхности. Без рекомендаций по высоте поскольку речь идет о напольном аппарате.

### • ШУМ

Постоянный уровень, эквивалентный акустическому давлению при работе в холостую вертикальных куттеров составляет менее 70 дБ (А).

### • ЭЛЕКТРИЧЕСКИЕ ХАРАКТЕРИСТИКИ

Трехфазный аппарат

Аппараты	Моторы	Скорости (Об/мин)	Номинальная Мощность (Ватт)	Номинальная Сила тока (Амп)	Включатель защитного* устройства двигателя + дифференциал - (Амп)
R 23 4500 W	400 V/50 Hz/3	1500 3000	3700 4500	8,5 10,5	20
	220 V/60 Hz/3	1800 3600	3700 4500	16,0 18,2	40
	380 V/60 Hz/3	1500 3000	3700 4500	8,8 10,5	20
	230 V/50 Hz/3	1500 3000	3700 4500	14,7 18,2	40
R 30 5000 W	400 V/50 Hz/3	1500 3000	4100 5000	8,5 10,5	20
	220 V/60 Hz/3	1800 3600	4100 5000	16,0 18,2	40
	380 V/60 Hz/3	1500 3000	4100 5000	8,8 10,5	20
	230 V/50 Hz/3	1500 3000	4100 5000	14,7 18,2	40
R 30 5400 W	400 V/50 Hz/3	1500 3000	4400 5400	10,0 11,6	20
	220 V/60 Hz/3	1800 3600	4400 5400	18,6 23,1	40
	380 V/60 Hz/3	1500 3000	4400 5400	10,8 13,4	20
	230 V/50 Hz/3	1500 3000	4400 5400	17,4 20,2	40

Аппараты	Моторы	Скорости (Об/мин)	Номинальная Мощность (Ватт)	Номинальная Сила тока (Амп)	Включатель защитного * устройства двигателя + дифференциал - (Амп)
<b>R 45</b> 6000 W	400 V/50 Hz/3	1500 3000	4500 6000	9,6 12,5	20
	220 V/60 Hz/3	1800 3600	4500 6000	17,1 21,9	40
	380 V/60 Hz/3	1500 3000	4500 6000	9,9 12,7	20
<b>R 45</b> 10000 W	400 V/50 Hz/3	1500 3000	7000 10000	14,7 19,8	40
	220 V/60 Hz/3	1800 3600	7000 10000	27,0 35,0	63
	380 V/60 Hz/3	1500 3000	7000 10000	15,4 20,6	40
	230 V/50 Hz/3	1500 3000	7000 10000	24,5 35,0	63
<b>R 60</b> 10000 W	400 V/50 Hz/3	1500 3000	7000 10000	14,7 19,8	40
	220 V/60 Hz/3	1800 3600	7000 10000	27,0 35,0	63
	380 V/60 Hz/3	1500 3000	7000 10000	15,4 20,6	40
	230 V/50 Hz/3	1500 3000	7000 10000	24,5 35,0	63
<b>R 60</b> 11000 W	400 V/50 Hz/3	1500 3000	7600 11000	16,1 26,0	50
	220 V/60 Hz/3	1800 3600	8400 12000	32,5 45,0	63
	380 V/60 Hz/3	1500 3000	7600 11000	16,1 23,8	50
	230 V/50 Hz/3	1500 3000	7600 11000	27,7 44,8	63

\* См. пояснение

**! \* ПОЯСНЕНИЕ**

**Пусковой ток в несколько раз превышает номинальный ток.**  
**"Интенсивность пускового тока должна быть принята во внимание при определении сечения провода и выборе устройств защиты от перенапряжения, чтобы избежать чрезмерного падения напряжения, Во время запуска и непредусмотренного срабатывания защитных механизмов."**  
**Необходимо использовать защитные устройства предназначенные для запуска асинхронных моторов.**  
**См. Рекомендованный размер в таблице выше. В любой ситуации следовать инструкции.**

**! БЕЗОПАСНОСТЬ**

**! ВНИМАНИЕ!**

**Нож и лезвия являются режущими инструментами, соблюдайте осторожность при работе с ними.**

Данные аппараты оснащены **системой электровеханической безопасности и тормозом двигателя** (нож останавливается менее чем за 2 сек.) благодаря электрическому торможению двигателя. Кроме того, аппарат не может быть включен, если чаша не установлена на моторном блоке. При открытии крышки двигатель останавливается. Однако, желательнее остановить двигатель прежде чем открыть крышку. В частности, при работе с сигнализации (красный светодиод загорается, чтобы предупредить о предстоящей остановке работы. В этом случае, следует ждать охлаждения аппарата и его перезагрузки (оранжевый свет гаснет, и загорается зеленый).

**! НАПОМИНАНИЕ**

**Никогда не пытайтесь убрать предохранительные системы и блокировки.**  
**Никогда не вводите посторонние предметы в рабочую емкость.**  
**Никогда не проталкивайте продукты рукой.**  
**Не перегружайте аппарат.**

АППАРАТЫ СООТВЕТСТВУЮТ:

- Положениям европейских директив, а также национальному законодательству, в которое они преобразованы:
- Директива по механизмам, модифицированная 2006/42/CE,
- Директива по низкому напряжению 2006/95/CEE,
- Директива по электромагнитной совместимости 2004/108/CE,
- Директива по материалам и оборудованию, находящимся в контакте с пищевыми продуктами 89/109/CEE,
- Директива Европейской комиссии от 6 августа 2002 г. по материалам и оборудованию из пластмассы, находящимся в контакте с пищевыми продуктами 2002/72/CE.
- Директива "RoHS" 2002/95/CE,
- Директива "DEEE" 2002/96/CE.
- Положениям стандартизированных европейских норм, указанных выше, а также норм в отношении техники безопасности и гигиены:
- EN 12100 - 1 и 2 - 2003: безопасность механизмов - общие принципы разработки,
- EN 60204 - 1, 2006: безопасность механизмов - электрооборудование аппаратов - общие правила,
- Для овощерезок EN 1678.
- Кухонные процессоры и роботы, миксеры EN 12852.

СТЕПЕНЬ ЗАЩИТЫ

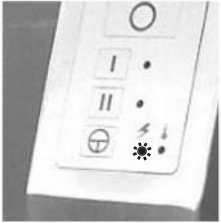
- IP 55 для кнопок управления
- IP 34 для механизмов



***robot***  ***coupe***®

**ТЕХНИЧЕСКИЕ ДАННЫЕ**

# ПЕРЕД ЗАПУСКОМ



0 →



1 →



2 →



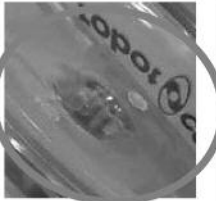
3 →



4 →



5 →

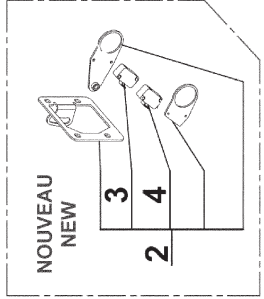
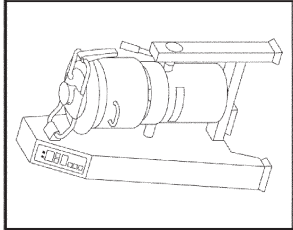


6 →

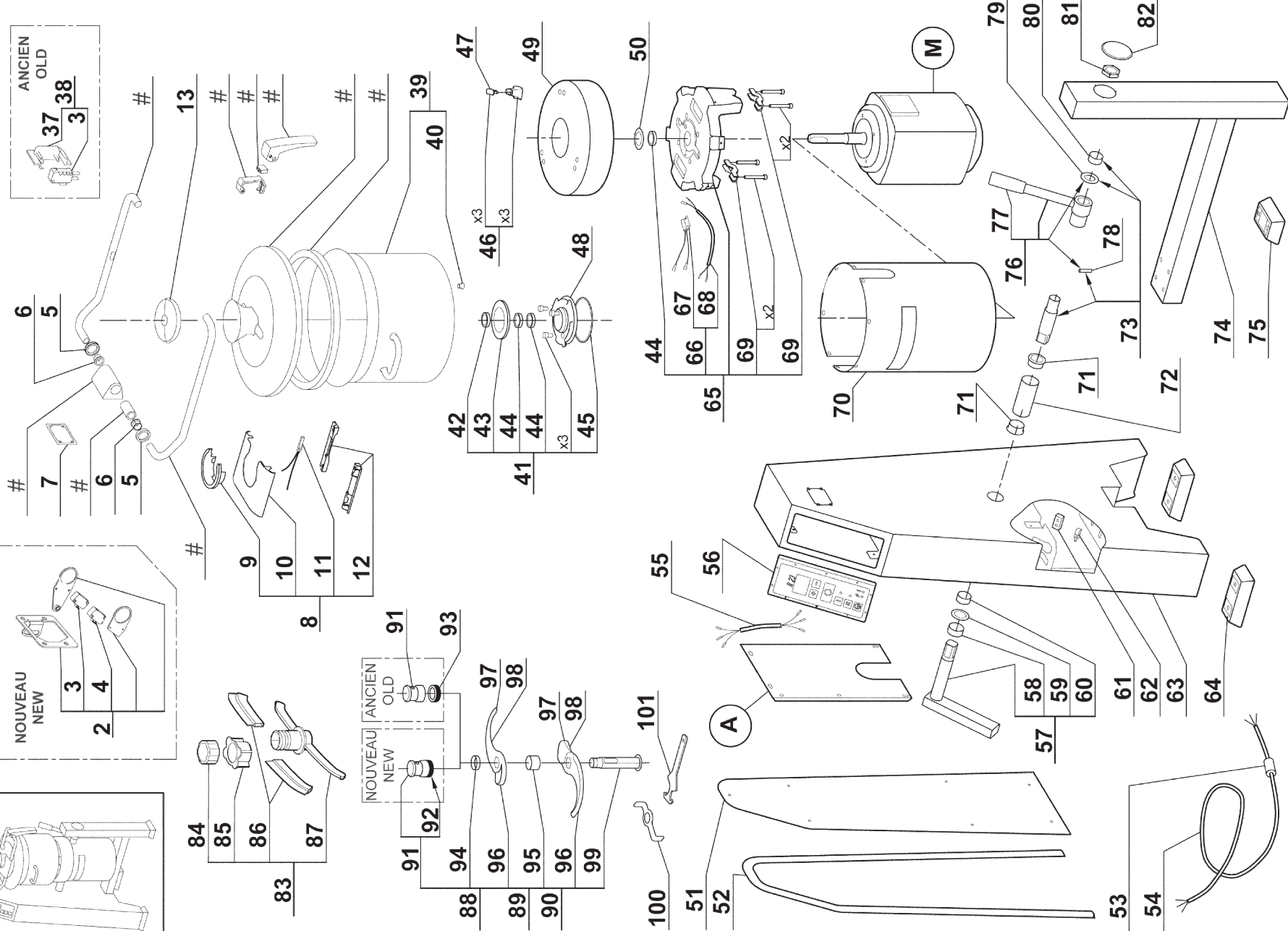


7





# Voir dessin suivant / See next diagram.

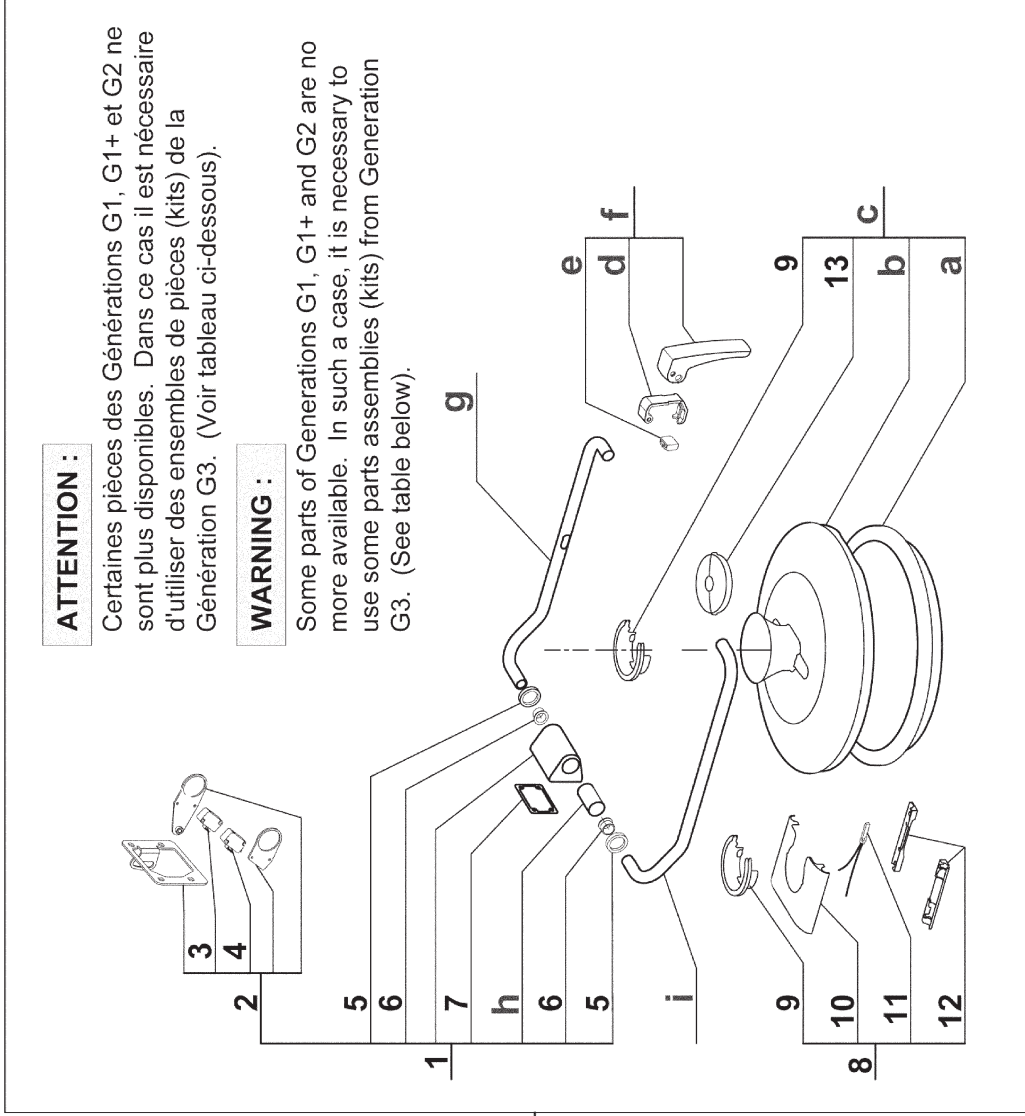


Index	Pièce / Part	Désignation	Description
2	59 273	ENSEMBLE SECURITE BRAS G3	LID ARM SAFETY ASSEMBLY G3
3	501 258	INTERRUPTEUR SECURITE NORMALEMENT FERME	NORMALLY CLOSED SAFETY SWITCH
4	507 250	INTERRUPTEUR SECURITE NORMALEMENT OUVERT	NORMALLY OPENED SAFETY SWITCH
5	501 424	BAGUE ETANCHEITE 20x30x7	SEALING RING 20x30x7
6	118 126	DOUILLE DE GUIDAGE	BUSHING
7	118 255	JOINT PLAT DE CHARNIERE	HINGE FLAT SEAL
8	59 130	ENSEMBLE SUPPORT COUVERCLE	LID SUPPORT ASSEMBLY
9	118 100	GUIDE COUVERCLE	LID GUIDE
10	118 101	SUPPORT COUVERCLE	LID SUPPORT
11	118 132	INTERRUPTEUR SECURITE COUVERCLE	LID SAFETY SWITCH
12	59 131	ENSEMBLE PINCES BRAS	ARM CLIPS ASSEMBLY
13	118 573	BOUCHON SOUPLE	SOFT LID CAP
37	118 254	SUPPORT INTERRUPTEUR (ANCIEN)	SAFETY SWITCH SUPPORT (OLD)
38	59 127	ENSEMBLE INTERRUPTEUR SECURITE (ANCIEN)	SAFETY SWITCH ASSEMBLY (OLD)
39	59 155	ENSEMBLE CUVE	BOWL ASSEMBLY
40	118 171	BOUCHON SECURITE	SAFETY PLUG
41	59 221	ENSEMBLE JOINTS D'ARBRE	SHAFT SEALS ASSEMBLY
42	507 168	JOINT FACIAL	FACIAL SHAFT SEAL
43	118 153	JOINT FOND DE CUVE	BOWL SEAL
44	501 105	BAGUE A LEVRES 30x40x7	SHAFT SEAL 30x40x7
45	507 050	JOINT TORIQUE 120x3,5 mm	O-RING 120x3.5 mm
46	59 165	ENSEMBLE APPUIS DE CUVE (Qté = 3)	BOWL SUPPORTS ASSEMBLY (Qty = 3)
47	118 595	APPUI CUVE PLASTIQUE	PLASTIC BOWL SUPPORT
48	117 922	DOUILLE PORTE JOINTS	SEALS SOCKET
49	118 151	JUPE HAUTE	UPPER MOTOR COVER
50	118 155	DEFLECTEUR MOTEUR	MOTOR DEFLECTOR
51	117 935	FACE ARRIERE	CASING ACCESS DOOR
52	118 256	JOINT FACE ARRIERE	CASING ACCESS DOOR SEAL
53	515 515	PASSE-FIL	POWER CORD PROTECTOR
54	502 686	CABLE	POWER CORD
55	118 127	FAISCEAU INTERRUPTEUR SECURITE BRAS	LID ARM SAFETY SWITCH HARNESS
56	59 157	ENSEMBLE CLAVIER	CONTROL PANEL ASSEMBLY
57	59 156	ENSEMBLE AXE ARRIERE	BACK TILTING PIVOT ASSEMBLY
58	118 146	ENTRETOISE AXE ARRIERE	BACK TILTING PIVOT SPACER
59	118 147	RONDELLE APPUI ARRIERE	BACK THRUST WASHER
60	118 148	DOUILLE PALIER ARRIERE	BACK BEARING BUSH
61	117 959	BUTEE BASCULEMENT	TILTING STOP
62	507 250	INTERRUPTEUR SECURITE BASCULEMENT	TILTING SAFETY SWITCH
63	117 934	CAISSON	CASING
64	118 186	PIED ARRIERE	CASING FOOT
65	59 197	ENSEMBLE SUPPORT MOTEUR	MOTOR SUPPORT ASSEMBLY
66	118 157	ENSEMBLE INTERRUPTEUR SECURITE CUVE	BOWL SAFETY SWITCH ASSEMBLY
67	119 199	INTERRUPTEUR SECURITE CUVE	BOWL SAFETY SWITCH
68	119 194	FAISCEAU INTERRUPTEUR SECURITE CUVE	BOWL SAFETY SWITCH HARNESS
69	59 223	ENSEMBLE CAVALIER AXE BASCULEMENT	TILTING PIVOT STAPLE ASSEMBLY
70	118 296	JUPE BASSE	LOWER MOTOR COVER
71	118 150	DOUILLE MANCHON	SLEEVE BUSH
72	118 156	MANCHON 87 mm	SLEEVE 107 mm
73	59 137	ENSEMBLE AXE AVANT	FRONT TILTING PIVOT ASSEMBLY
74	118 189	PIETEMENT	STAND
75	117 958	PIED AVANT	FRONT FOOT
76	59 138	ENSEMBLE LEVIER DE SERRAGE	LOCKING LEVER ASSEMBLY
77	118 142	POIGNEE DE BASCULEMENT	TILTING HANDLE
78	208 582	GOUPILLE AXE DE BASCULEMENT	TILTING SHAFT PIN
79	118 143	RONDELLE D'APPUI AVANT	FRONT THRUST WASHER
80	118 144	DOUILLE PALIER AVANT	FRONT BEARING BUSH

Index	Pièce / Part	Désignation	Description
81	118 166	ECROU REGLAGE BASCULEMENT	TILTING ADJUSTING NUT
82	117 956	BOUCHON	COVER
83	59 205	ENSEMBLE ESSUIE COUVERCLE	LID WIPER ASSEMBLY
84	118 227	ECROU ESSUIE COUVERCLE	LID WIPER NUT
85	118 228	GUIDE ESSUIE COUVERCLE	LID WIPER GUIDE
86	59 236	RACLEURS SOUPLES COUVERCLE (Qté = 2)	LID SOFT WIPER (Qty = 2).
87	118 229	SUPPORT ESSUIE COUVERCLE	LID WIPER SUPPORT
88	57 069	COUTEAU LISSE	STRAIGHT BLADE ASSEMBLY
89	57 070	COUTEAU CRANTE	COARSE SERRATED BLADE ASSEMBLY
90	57 072	COUTEAU DENTE	FINE SERRATED BLADE ASSEMBLY
91	105 904	ECROU COUTEAU AVEC BAGUE PLASTIQUE	BLADE LOCKING NUT WITH PLASTIC WASHER
92	105 906	RONDELLE PLASTIQUE INTEGREE	INTEGRATED PLASTIC WASHER
93	118 203	RONDELLE PLASTIQUE INDEPENDANTE	INDEPENDENT PLASTIC WASHER
94	118 201	BAGUE COUTEAU 10 mm	BLADE SPACER 10 mm
95	118 200	BAGUE COUTEAU 32 mm	BLADE SPACER 32 mm
96	118 217	LAME LISSE	STRAIGHT BLADE
97	118 292	LAME DENTEE	FINE SERRATED BLADE
98	118 294	LAME CRANTEE	COARSE SERRATED BLADE
99	117 930	SUPPORT COUTEAU	BLADE SUPPORT
100	118 268	DEMONTE COUTEAU	BLADE DISMANTLING DEVICE
101	119 200	CLEF DEMONTE COUTEAU	BLADE DISMANTLING WRENCH

Index	Désignation	Description
<b>A</b>	PLATINE DE PUISSANCE	POWER CONTROL BOARD
<b>M</b>	MOTEUR	MOTOR

Type	Machine	Voltage	A	M
R23 4500W - 171 - - - - - - 331 - - - - -	51 063	440/60/3	117 987	303 062
	51 033	400/50/3		303 130
	51 038	380/60/3	117 989	303 109
	51 039	230/50/3		303 125
	51 034	220/60/3		



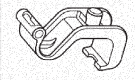


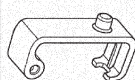




**ATTENTION :**

Certaines pièces des Générations G1, G1+ et G2 ne sont plus disponibles. Dans ce cas il est nécessaire d'utiliser des ensembles de pièces (kits) de la Génération G3. (Voir tableau ci-dessous).

**WARNING :**

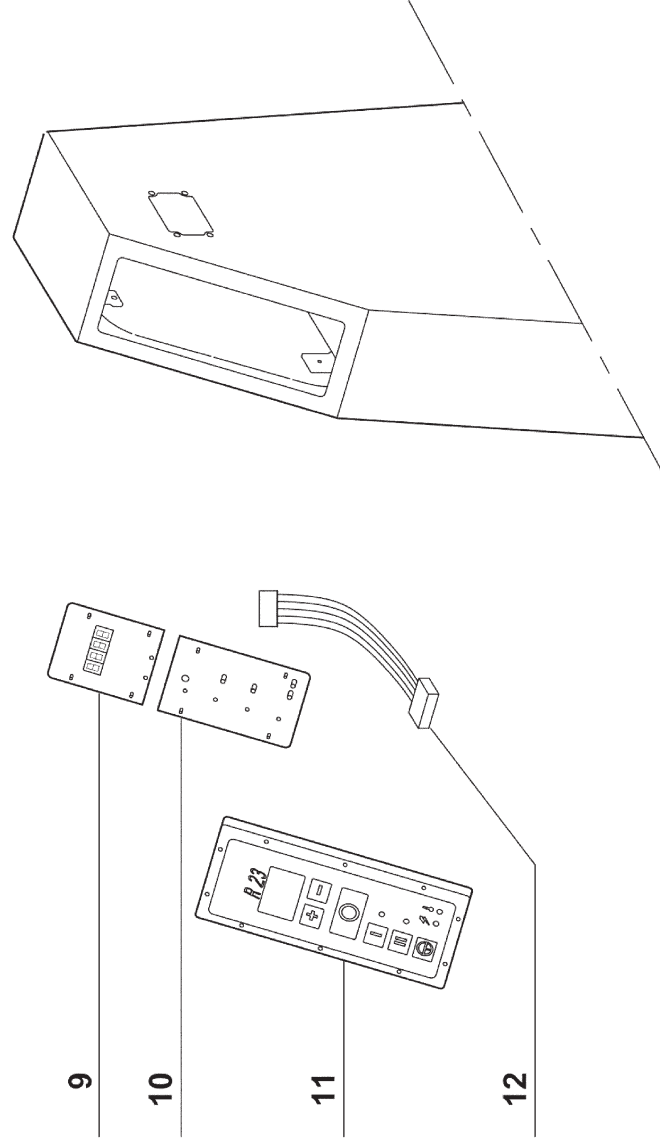
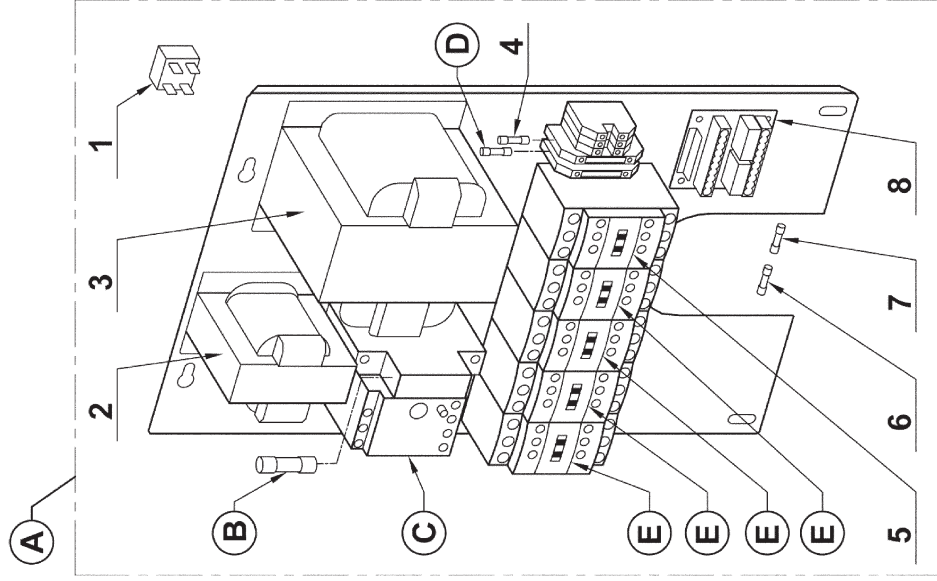
Some parts of Generations G1, G1+ and G2 are no more available. In such a case, it is necessary to use some parts assemblies (kits) from Generation G3. (See table below).

Déterminer la génération de votre machine selon les formes du crochet et du joint de couvercle.  
 Determine the generation of your machine according to the lid latch and lid seal shapes.

 &  = G1	 &  = G1+	 &  = G2	 &  = G3
a	15	16	17
b	18		19
c	21		22
d	15	24	19
e	Non utilisé en G1, G1+ et G2 / Not used in G1, G1+ and G2.		
f	18		27
g	28		29
h		1	
i	31		30
			32

Index	Pièce / Part	Désignation	Description
1	59 128	ENSEMBLE CHARNIERE SECURITE BRAS G3	HINGE ARM ASSEMBLY G3
2	59 273	ENSEMBLE SECURITE BRAS G3	LID ARM SAFETY ASSEMBLY G3
3	501 258	INTER. SECURITE NORMALEMENT FERME G3	NORMALLY CLOSED SAFETY SWITCH G3
4	507 250	INTER. SECURITE NORMALEMENT OUVERT G3	NORMALLY OPENED SAFETY SWITCH G3
5	501 424	BAGUE ETANCHEITE 20x30x7	SEALING RING 20x30 x7
6	118 126	DOUILLE DE GUIDAGE	BUSHING
7	118 255	JOINT PLAT DE CHARNIERE	HINGE FLAT SEAL
8	59 130	ENSEMBLE SUPPORT COUVERCLE	LID SUPPORT ASSEMBLY
9	118 100	GUIDE COUVERCLE	LID GUIDE
10	118 101	SUPPORT COUVERCLE	LID SUPPORT
11	118 132	INTERRUPTEUR SECURITE BRAS	LID ARM SAFETY SWITCH
12	59 131	ENSEMBLE PINCES BRAS	ARM CLIPS ASSEMBLY
13	118 573	BOUCHON SOUPLE	SOFT LID CAP
14	59 324	ENS. BRAS/COUVERCLE COMPLET G3	COMPLETE LID/ARM ASSEMBLY G3
15	59 243	ENSEMBLE CROCHET + JOINT DE COUVERCLE G1+	LID LATCH + LID SEAL ASSEMBLY G1
16	119 183	JOINT DE COUVERCLE G1+, G2	LID SEAL G1+, G2
17	119 263	JOINT DE COUVERCLE G3	LID SEAL G3
18	59 283	KIT MISE A NIVEAU COUVERCLE + POIGNEE G1, G1+	LID + HANDLE UPGRADE KIT G1, G1+
19	59 287	KIT MISE A NIVEAU CROCHET + COUVERCLE G2	LID LATCH + LID UPGRADE KIT G2
20	127 523	COUVERCLE G3	LID G3
21	59 302	KIT MISE A NIVEAU ENSEMBLE COUVERCLE G1, G1+	LID ASSEMBLY UPGRADE KIT G1, G1+
22	59 306	KIT MISE A NIVEAU ENSEMBLE COUVERCLE G2	LID ASSEMBLY UPGRADE KIT G2
23	59 274	ENSEMBLE COUVERCLE G3	LID ASSEMBLY G3
24	118 172	CROCHET G1+	LID LATCH G1+
25	119 267	CROCHET G3	LID LATCH G3
26	119 259	BUTEEE DE CROCHET G3	LID LATCH RUBBER STOP G3
27	59 272	ENSEMBLE POIGNEE G3 (Convient pour G2)	HANDLE ASSEMBLY G3 (OK for G2)
28	118 104	TUBE DROIT G1, G1+	RIGHT LID TUBE G1, G1+
29	119 204	TUBE DROIT G2, G3	RIGHT LID TUBE G2, G3
30	105 912	CAME INTERRUPTEURS SECURITE G3	SAFETY SWITCHES CAM G3
31	118 105	TUBE GAUCHE G1, G1+	LEFT LID TUBE G1, G1+
32	119 205	TUBE GAUCHE G2, G3	LEFT LID TUBE G2, G3

R 23 4500W  
- 171 - - - - -  
- 331 - - - - -

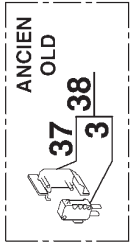
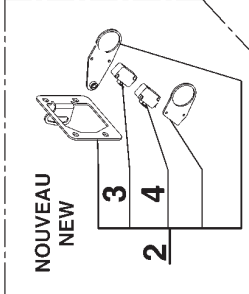
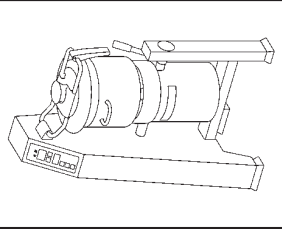




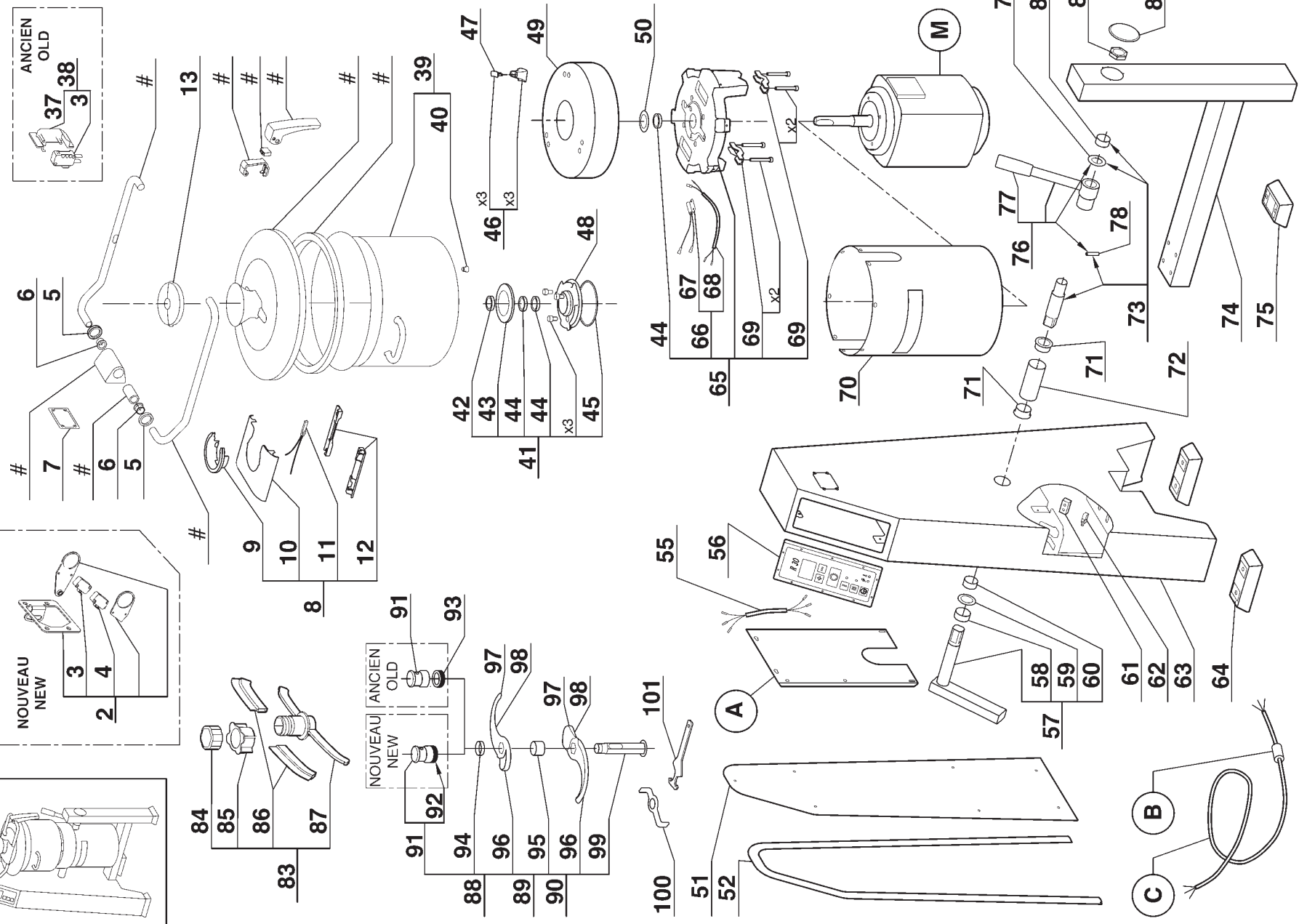
Index	Pièce / Part	Désignation	Description
1	511 620	PONT DE DIODES	RECTIFIER BRIDGE
2	503 352	TRANSFORMATEUR 9/24V	TRANSFORMER 9/24V
3	503 353	TRANSFORMATEUR 48V	TRANSFORMER 48V
4	500 537	FUSIBLE PRIMAIRE 9/24V	PRIMARY FUSE 9/24V
5	507 174	CONTACTEUR	CONTACTOR
6	504 253	FUSIBLE SECONDAIRE 9V	SECONDARY FUSE 9V
7	503 106	FUSIBLE SECONDAIRE 24V	SECONDARY FUSE 24V
8	117 980	CARTE DE CONNEXION	CONNECTING BOARD
9	117 999	CARTE TIMER	TIMER BOARD
10	117 981	CARTE DE COMMANDE	CONTROL BOARD
11	59 157	ENSEMBLE CLAVIER DE COMMANDE	CONTROL PANEL ASSEMBLY
12	117 982	LIMANDE DE LIAISON	LINK CABLE

Index	Désignation	Description
<b>A</b>	PLATINE DE PUISSANCE	POWER CONTROL BOARD
<b>B</b>	FUSIBLE DE FREINAGE	BRAKING CIRCUIT FUSE
<b>C</b>	RELAIS THERMIQUE	THERMAL OVERLOAD RELAY
<b>D</b>	FUSIBLE PRIMAIRE 48V	PRIMARY FUSE 48V
<b>E</b>	CONTACTEUR	CONTACTOR

Type	Machine	Voltage	A	B	C	D	E
<b>R23 4500W</b> - 171 - - - - - - 333 - - - - -	51 063	440/60/3	117 987	503 355	503 354	500 537	503 363
	51 033	400/50/3					
	51 038	380/60/3	117 989	503 356	503 376	503 108	503 364
	51 039	230/50/3					
	51 034	220/60/3					



# Voir dessin suivant / See next diagram.



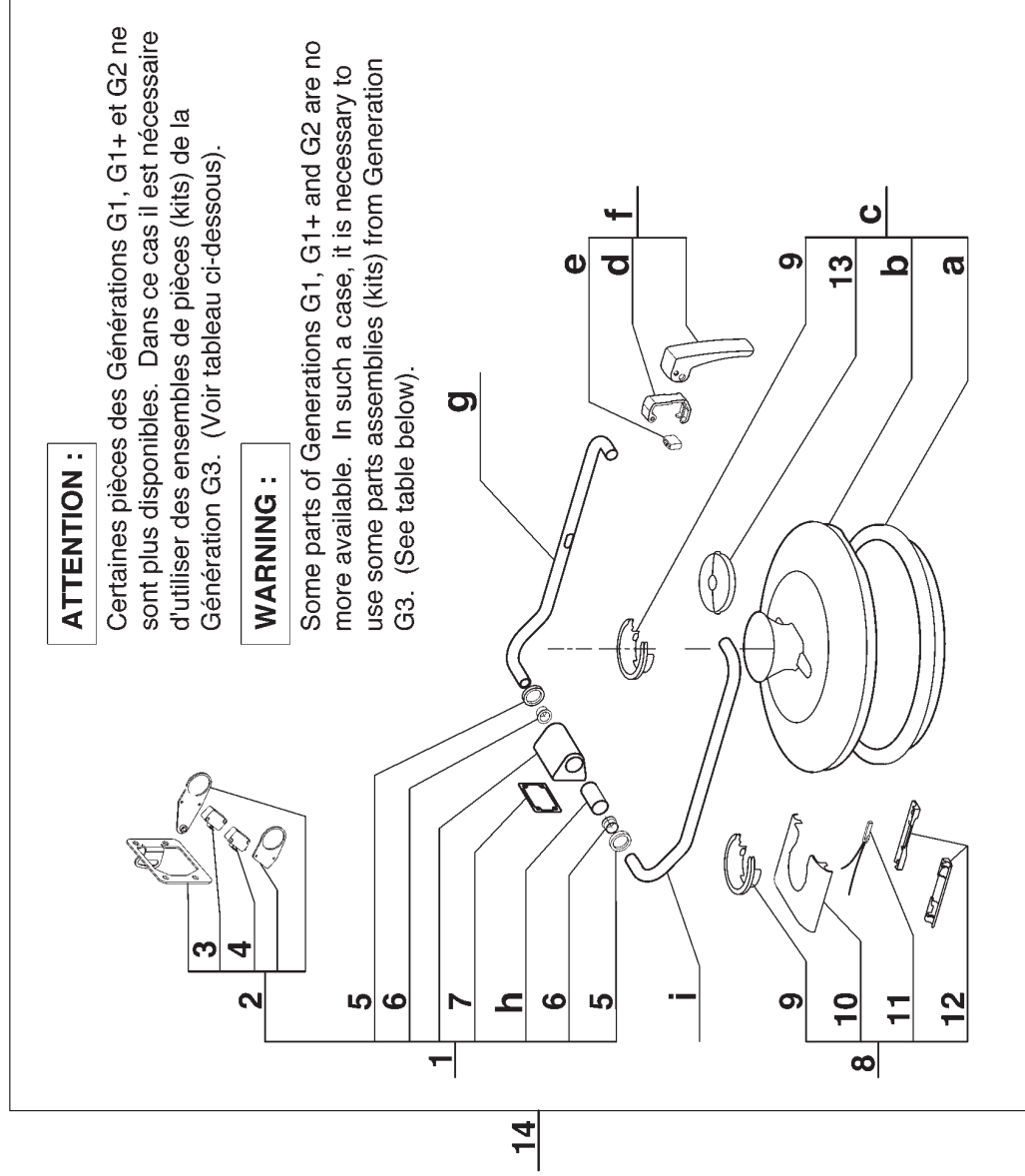
Index	Pièce / Part	Désignation	Description
2	59 273	ENSEMBLE SECURITE BRAS G3	LID ARM SAFETY ASSEMBLY G3
3	501 258	INTERRUPTEUR SECURITE NORMALEMENT FERME	NORMALLY CLOSED SAFETY SWITCH
4	507 250	INTERRUPTEUR SECURITE NORMALEMENT OUVERT	NORMALLY OPENED SAFETY SWITCH
5	501 424	BAGUE ETANCHEITE 20x30x7	SEALING RING 20x30x7
6	118 126	DOUILLE DE GUIDAGE	BUSHING
7	118 255	JOINT PLAT DE CHARNIERE	HINGE FLAT SEAL
8	59 130	ENSEMBLE SUPPORT COUVERCLE	LID SUPPORT ASSEMBLY
9	118 100	GUIDE COUVERCLE	LID GUIDE
10	118 101	SUPPORT COUVERCLE	LID SUPPORT
11	118 132	INTERRUPTEUR SECURITE COUVERCLE	LID SAFETY SWITCH
12	59 131	ENSEMBLE PINCES BRAS	ARM CLIPS ASSEMBLY
13	118 573	BOUCHON SOUPLE	SOFT LID CAP
37	118 254	SUPPORT INTERRUPTEUR (ANCIEN)	SAFETY SWITCH SUPPORT (OLD)
38	59 127	ENSEMBLE INTERRUPTEUR SECURITE (ANCIEN)	SAFETY SWITCH ASSEMBLY (OLD)
39	59 132	ENSEMBLE CUVE	BOWL ASSEMBLY
40	118 171	BOUCHON SECURITE	SAFETY PLUG
41	59 221	ENSEMBLE JOINTS D'ARBRE	SHAFT SEALS ASSEMBLY
42	507 168	JOINT FACIAL	FACIAL SHAFT SEAL
43	118 153	JOINT FOND DE CUVE	BOWL SEAL
44	501 105	BAGUE A LEVRES 30x40x7	SHAFT SEAL 30x40x7
45	507 050	JOINT TORIQUE 120x3,5 mm	O-RING 120x3.5 mm
46	59 165	ENSEMBLE APPUIS DE CUVE (Qté = 3)	BOWL SUPPORTS ASSEMBLY (Qty = 3)
47	118 595	APPUI CUVE PLASTIQUE	PLASTIC BOWL SUPPORT
48	117 922	DOUILLE PORTE JOINTS	SEALS SOCKET
49	118 151	JUPE HAUTE	UPPER MOTOR COVER
50	118 155	DEFLECTEUR MOTEUR	MOTOR DEFLECTOR
51	117 935	FACE ARRIERE	CASING ACCESS DOOR
52	118 256	JOINT FACE ARRIERE	CASING ACCESS DOOR SEAL
55	118 127	FAISCEAU INTERRUPTEUR SECURITE BRAS	LID ARM SAFETY SWITCH HARNESS
56	59 139	ENSEMBLE CLAVIER	CONTROL PANEL ASSEMBLY
57	59 135	ENSEMBLE AXE ARRIERE	BACK TILTING PIVOT ASSEMBLY
58	118 146	ENTRETOISE AXE ARRIERE	BACK TILTING PIVOT SPACER
59	118 147	RONDELLE APPUI ARRIERE	BACK THRUST WASHER
60	118 148	DOUILLE PALIER ARRIERE	BACK BEARING BUSH
61	117 959	BUTEE BASCULEMENT	TILTING STOP
62	507 007	INTERRUPTEUR SECURITE BASCULEMENT	TILTING SAFETY SWITCH
63	117 934	CAISSON	CASING
64	118 186	PIED ARRIERE	CASING FOOT
65	59 197	ENSEMBLE SUPPORT MOTEUR	MOTOR SUPPORT ASSEMBLY
66	118 157	ENSEMBLE INTERRUPTEUR SECURITE CUVE	BOWL SAFETY SWITCH ASSEMBLY
67	119 199	INTERRUPTEUR SECURITE CUVE	BOWL SAFETY SWITCH
68	119 194	FAISCEAU INTERRUPTEUR SECURITE CUVE	BOWL SAFETY SWITCH HARNESS
69	59 223	ENSEMBLE CAVALIER AXE BASCULEMENT	TILTING PIVOT STAPLE ASSEMBLY
70	118 296	JUPE BASSE	LOWER MOTOR COVER
71	118 150	DOUILLE MANCHON	SLEEVE BUSH
72	118 149	MANCHON 107 mm	SLEEVE 107 mm
73	59 137	ENSEMBLE AXE AVANT	FRONT TILTING PIVOT ASSEMBLY
74	117 936	PIETEMENT	STAND
75	117 958	PIED AVANT	FRONT FOOT
76	59 138	ENSEMBLE LEVIER DE SERRAGE	LOCKING LEVER ASSEMBLY
77	118 142	POIGNEE DE BASCULEMENT	TILTING HANDLE
78	208 582	GROUPILLE AXE DE BASCULEMENT	TILTING SHAFT PIN
79	118 143	RONDELLE D'APPUI AVANT	FRONT THRUST WASHER
80	118 144	DOUILLE PALIER AVANT	FRONT BEARING BUSH
81	118 166	ECROU REGLAGE BASCULEMENT	TILTING ADJUSTING NUT
82	117 956	BOUCHON	COVER

Index	Pièce / Part	Désignation	Description
83	59 206	ENSEMBLE ESSUIE COUVERCLE	LID WIPER ASSEMBLY
84	118 227	ECROU ESSUIE COUVERCLE	LID WIPER NUT
85	118 228	GUIDE ESSUIE COUVERCLE	LID WIPER GUIDE
86	59 237	RACLEURS SOUPLES COUVERCLE (Qté = 2)	LID SOFT WIPER (Qty = 2).
87	118 221	SUPPORT ESSUIE COUVERCLE	LID WIPER SUPPORT
88	57 074	COUTEAU LISSE	STRAIGHT BLADE ASSEMBLY
89	57 075	COUTEAU CRANTE	COARSE SERRATED BLADE ASSEMBLY
90	57 077	COUTEAU DENTE	FINE SERRATED BLADE ASSEMBLY
91	105 904	ECROU COUTEAU AVEC BAGUE PLASTIQUE	BLADE LOCKING NUT WITH PLASTIC WASHER
92	105 906	RONDELLE PLASTIQUE INTEGREE	INTEGRATED PLASTIC WASHER
93	118 203	RONDELLE PLASTIQUE INDEPENDANTE	INDEPENDENT PLASTIC WASHER
94	118 201	BAGUE COUTEAU 10 mm	BLADE SPACER 10 mm
95	118 200	BAGUE COUTEAU 32 mm	BLADE SPACER 32 mm
96	117 950	LAME LISSE	STRAIGHT BLADE
97	118 241	LAME DENTEE	FINE SERRATED BLADE
98	118 286	LAME CRANTEE	COARSE SERRATED BLADE
99	117 930	SUPPORT COUTEAU	BLADE SUPPORT
100	118 268	DEMONTE COUTEAU	BLADE DISMANTLING DEVICE
101	119 200	CLEF DEMONTE COUTEAU	BLADE DISMANTLING WRENCH

Index	Désignation	Description
<b>A</b>	PLATINE DE PUISSANCE	POWER CONTROL BOARD
<b>B</b>	PASSE-FIL	POWER CORD PROTECTOR
<b>C</b>	CABLE	POWER CORD
<b>M</b>	MOTEUR	MOTOR

Type	Machine	Voltage	A	B	C	M
<b>R30 5000W</b> - 176 - - - - - - - -	52 033	400/50/3	117 987	515 515	502 686	303 062
	52 038	380/60/3				303 130
	52 034	220/60/3	117 989			303 125

Type	Machine	Voltage	A	B	C	M
<b>R30 5400W</b> - 301 - - - - - - - - - 332 - - - - - - - -	52 062	440/60/3	119 178	501 773	502 687	303 134
	52 066	400/50/3				303 136
	52 068	380/60/3	119 179			303 138
	52 069	230/50/3				303 121
		52 067	220/60/3			



**ATTENTION :**

Certaines pièces des Générations G1, G1+ et G2 ne sont plus disponibles. Dans ce cas il est nécessaire d'utiliser des ensembles de pièces (kits) de la Génération G3. (Voir tableau ci-dessous).

**WARNING :**

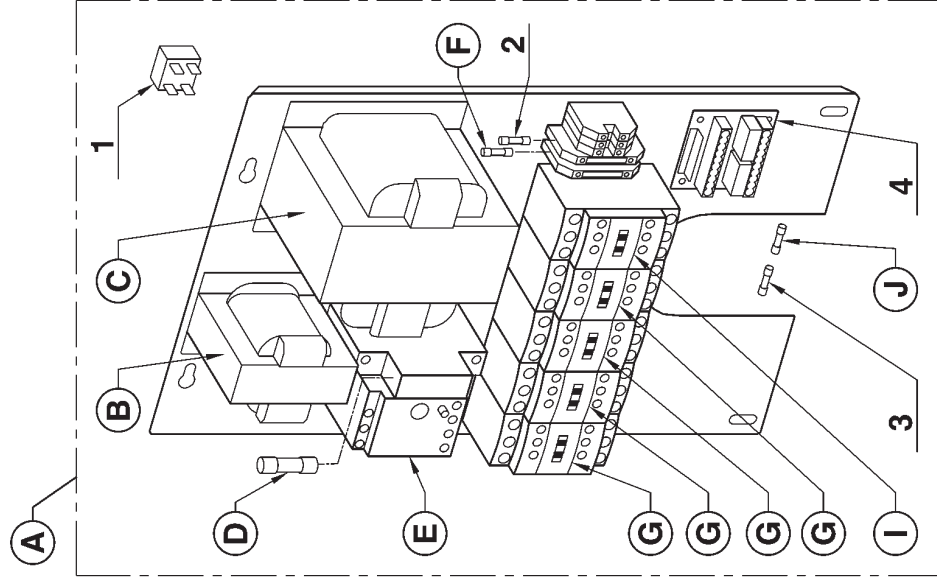
Some parts of Generations G1, G1+ and G2 are no more available. In such a case, it is necessary to use some parts assemblies (kits) from Generation G3. (See table below).

Déterminer la génération de votre machine selon les formes du crochet et du joint de couvercle.  
 Determine the generation of your machine according to the lid latch and lid seal shapes.

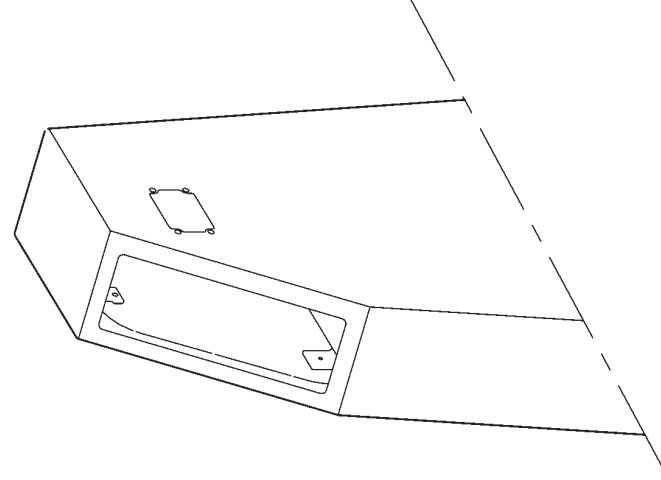
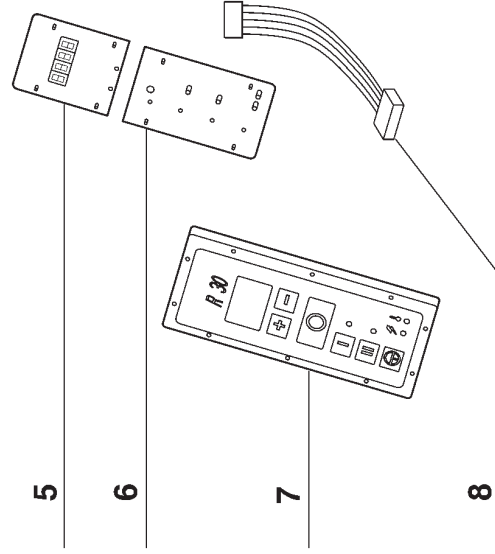
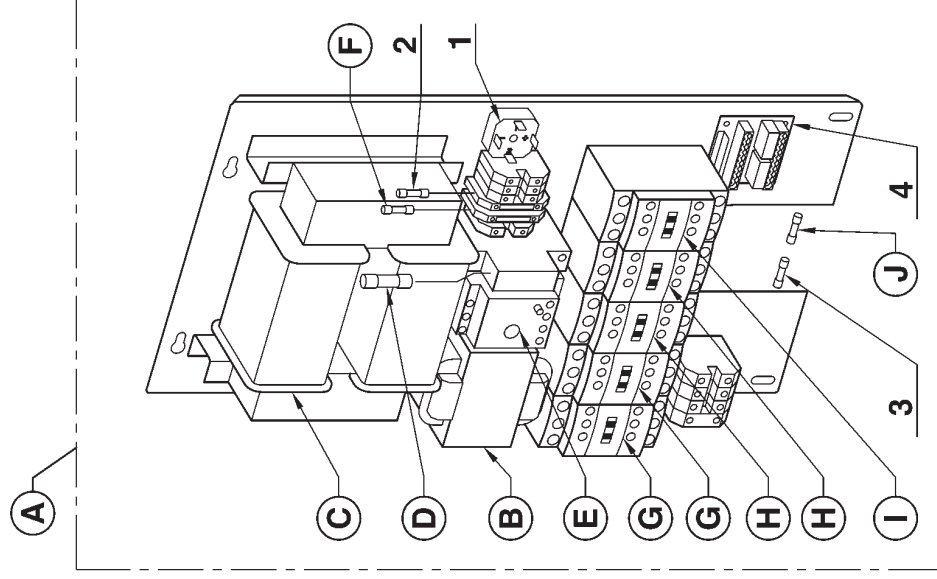
	<b>= G1</b>		<b>= G1+</b>		<b>= G2</b>		<b>= G3</b>	
<b>a</b>	15	<b>16</b>					17	
<b>b</b>	18			19			20	
<b>c</b>	21			22			23	
<b>d</b>	15	24	19				25	
<b>e</b>	Non utilisé en G1, G1+ et G2 / Not used in G1, G1+ and G2.							26
<b>f</b>	18						27	
<b>g</b>	28						29	
<b>h</b>			1				30	
<b>i</b>	31						32	

Index	Pièce / Part	Désignation	Description
1	59 128	ENSEMBLE CHARNIERE SECURITE BRAS G3	HINGE ARM ASSEMBLY G3
2	59 273	ENSEMBLE SECURITE BRAS G3	LID ARM SAFETY ASSEMBLY G3
3	501 258	INTER. SECURITE NORMALEMENT FERME G3	NORMALLY CLOSED SAFETY SWITCH G3
4	507 250	INTER. SECURITE NORMALEMENT OUVERT G3	NORMALLY OPENED SAFETY SWITCH G3
5	501 424	BAGUE ETANCHEITE 20x30x7	SEALING RING 20x30 x7
6	118 126	DOUILLE DE GUIDAGE	BUSHING
7	118 255	JOINT PLAT DE CHARNIERE	HINGE FLAT SEAL
8	59 130	ENSEMBLE SUPPORT COUVERCLE	LID SUPPORT ASSEMBLY
9	118 100	GUIDE COUVERCLE	LID GUIDE
10	118 101	SUPPORT COUVERCLE	LID SUPPORT
11	118 132	INTERRUPTEUR SECURITE BRAS	LID ARM SAFETY SWITCH
12	59 131	ENSEMBLE PINCES BRAS	ARM CLIPS ASSEMBLY
13	118 573	BOUCHON SOUPLE	SOFT LID CAP
14	59 325	ENS. BRAS/COUVERCLE COMPLET G3	COMPLETE LID/ARM ASSEMBLY G3
15	59 253	ENSEMBLE CROCHET + JOINT DE COUVERCLE G1+	LID LATCH + LID SEAL ASSEMBLY G1
16	119 184	JOINT DE COUVERCLE G1+, G2	LID SEAL G1+, G2
17	119 264	JOINT DE COUVERCLE G3	LID SEAL G3
18	59 284	KIT MISE A NIVEAU COUVERCLE + POIGNEE G1, G1+	LID + HANDLE UPGRADE KIT G1, G1+
19	59 288	KIT MISE A NIVEAU CROCHET + COUVERCLE G2	LID LATCH + LID UPGRADE KIT G2
20	127 524	COUVERCLE G3	LID G3
21	59 303	KIT MISE A NIVEAU ENSEMBLE COUVERCLE G1, G1+	LID ASSEMBLY UPGRADE KIT G1, G1+
22	59 307	KIT MISE A NIVEAU ENSEMBLE COUVERCLE G2	LID ASSEMBLY UPGRADE KIT G2
23	59 275	ENSEMBLE COUVERCLE G3	LID ASSEMBLY G3
24	118 172	CROCHET G1+	LID LATCH G1+
25	119 267	CROCHET G3	LID LATCH G3
26	119 259	BUTEE DE CROCHET G3	LID LATCH RUBBER STOP G3
27	59 272	ENSEMBLE POIGNEE G3 (Convient pour G2)	HANDLE ASSEMBLY G3 (OK for G2)
28	118 106	TUBE DROIT G1, G1+	RIGHT LID TUBE G1, G1+
29	119 206	TUBE DROIT G2, G3	RIGHT LID TUBE G2, G3
30	105 912	CAME INTERRUPTEURS SECURITE G3	SAFETY SWITCHES CAM G3
31	118 107	TUBE GAUCHE G1, G1+	LEFT LID TUBE G1, G1+
32	119 207	TUBE GAUCHE G2, G3	LEFT LID TUBE G2, G3

R 30 5000W  
-176----- --



R 30 5400W  
-301----- --  
-332----- --





**R 30**

N° de série / Serial number  
- 176 - ..... - - 301 - ..... - -  
- 332 - ..... - -

Index	Pièce / Part	Désignation	Description
1	511 620	PONT DE DIODES	RECTIFIER BRIDGE
2	500 537	FUSIBLE PRIMAIRE 9/24V	PRIMARY FUSE 9/24V
3	504 253	FUSIBLE SECONDAIRE 9V	SECONDARY FUSE 9V
4	117 980	CARTE DE CONNEXION	CONNECTING BOARD
5	117 999	CARTE TIMER	TIMER BOARD
6	117 981	CARTE DE COMMANDE	CONTROL BOARD
7	59 139	ENSEMBLE CLAVIER DE COMMANDE	CONTROL PANEL ASSEMBLY
8	117 982	LIMANDE DE LIAISON	LINK CABLE

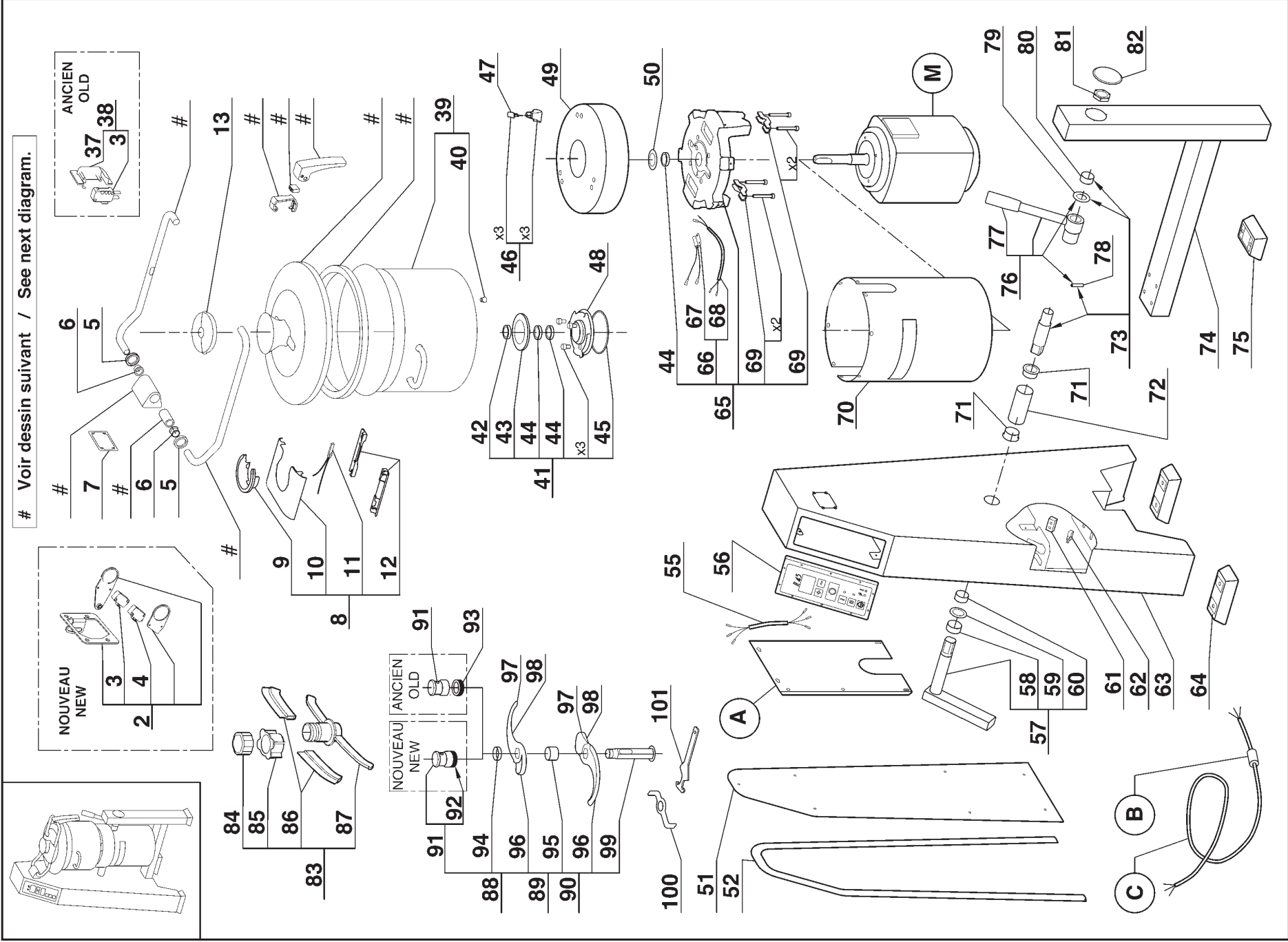
Index	Désignation	Description
<b>A</b>	PLATINE DE PUISSANCE	POWER CONTROL BOARD
<b>B</b>	TRANSFORMATEUR 9/24V	TRANSFORMER 9/24V
<b>C</b>	TRANSFORMATEUR 48V	TRANSFORMER 48V
<b>D</b>	FUSIBLE DE FREINAGE	BRAKING CIRCUIT FUSE
<b>E</b>	RELAIS THERMIQUE	THERMAL OVERLOAD RELAY
<b>F</b>	FUSIBLE PRIMAIRE 48V	PRIMARY FUSE 48V
<b>G</b>	CONTACTEUR	CONTACTOR
<b>H</b>	CONTACTEUR	CONTACTOR
<b>I</b>	CONTACTEUR	CONTACTOR
<b>J</b>	FUSIBLE SECONDAIRE 24V	SECONDARY FUSE 24V

Type	Machine	Voltage	A	B	C	D	E	
<b>R30 5000W</b> - 176 - ..... - -	52 033	400/50/3	117 987	503 352	503 353	503 355	503 354	
	52 038	380/60/3						
	52 034	220/60/3						
		Machine	Voltage	F	G	I	J	
		52 033	400/50/3	500 537	503 363	507 174	503 106	
		52 038	380/60/3					
		52 034	220/60/3	503 108	503 364			

Type	Machine	Voltage	A	B	C	D	E	
<b>R30 5400W</b> - 301 - ..... - - - 332 - ..... - -	52 062	440/60/3	119 178	503 970	503 971	503 356	503 960	
	52 066	400/50/3						
	52 068	380/60/3						
		52 069	230/50/3	119 179			502 495	503 376
	52 067	220/60/3						

Type	Machine	Voltage	F	G	H	I	J
<b>R30 5400W</b> - 301 - ..... - - - 332 - ..... - -	52 062	440/60/3	503 106	503 363	503 364	507 174	507 121
	52 066	400/50/3					
	52 068	380/60/3					
		52 069	230/50/3	504 257	503 362	503 362	503 362
	52 067	220/60/3					





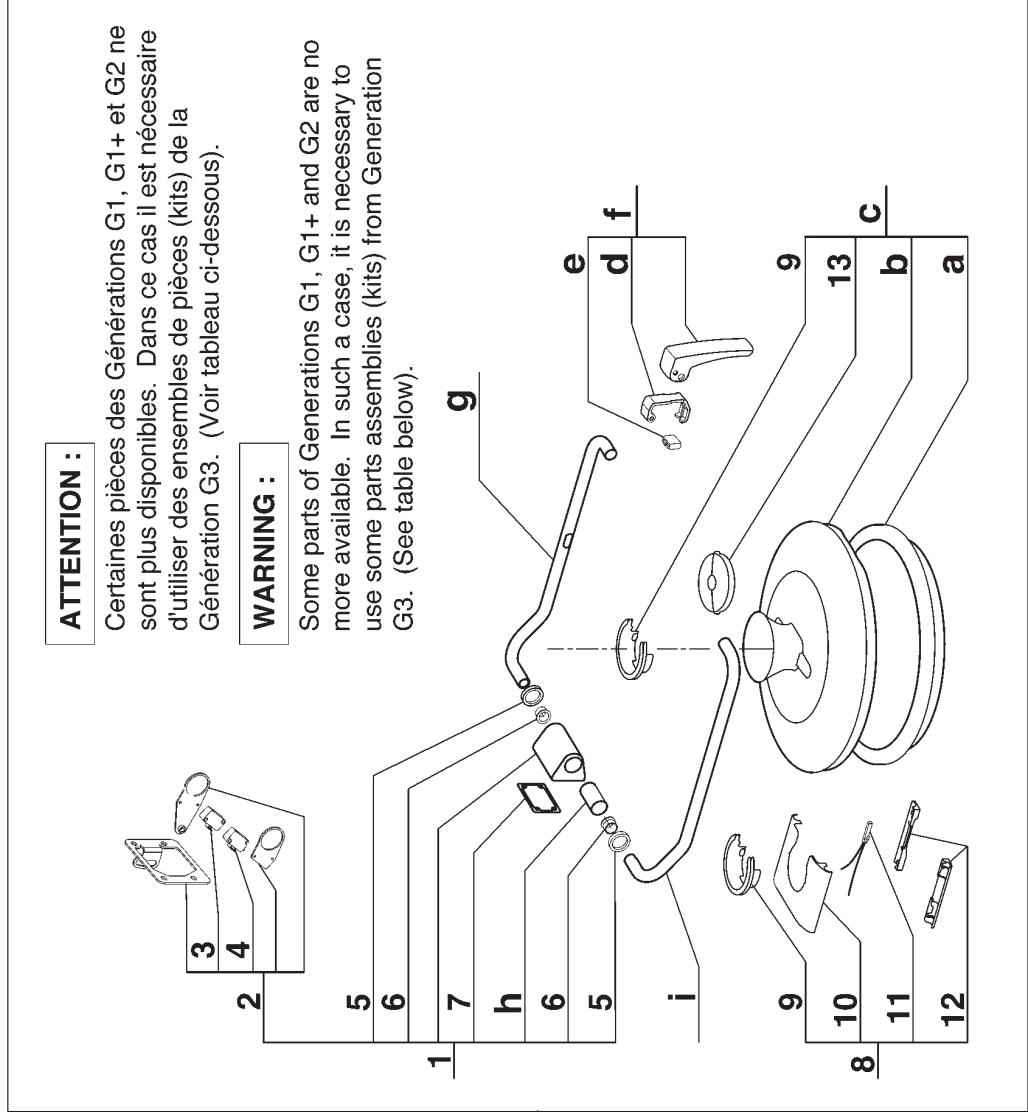
Index	Pièce / Part	Désignation	Description
2	59 273	ENSEMBLE SECURITE BRAS G3	LID ARM SAFETY ASSEMBLY G3
3	501 258	INTERRUPTEUR SECURITE NORMALEMENT FERME	NORMALLY CLOSED SAFETY SWITCH
4	507 250	INTERRUPTEUR SECURITE NORMALEMENT OUVERT	NORMALLY OPENED SAFETY SWITCH
5	501 424	BAGUE ETANCHEITE 20x30x7	SEALING RING 20x30x7
6	118 126	DOUILLE DE GUIDAGE	BUSHING
7	118 255	JOINT PLAT DE CHARNIERE	HINGE FLAT SEAL
8	59 130	ENSEMBLE SUPPORT COUVERCLE	LID SUPPORT ASSEMBLY
9	118 100	GUIDE COUVERCLE	LID GUIDE
10	118 101	SUPPORT COUVERCLE	LID SUPPORT
11	118 132	INTERRUPTEUR SECURITE COUVERCLE	LID SAFETY SWITCH
12	59 131	ENSEMBLE PINCES BRAS	ARM CLIPS ASSEMBLY
13	118 573	BOUCHON SOUPLE	SOFT LID CAP
37	118 254	SUPPORT INTERRUPTEUR (ANCIEN)	SAFETY SWITCH SUPPORT (OLD)
38	59 127	ENSEMBLE INTERRUPTEUR SECURITE (ANCIEN)	SAFETY SWITCH ASSEMBLY (OLD)
39	59 142	ENSEMBLE CUVE	BOWL ASSEMBLY
40	118 171	BOUCHON SECURITE	SAFETY PLUG
41	59 222	ENSEMBLE JOINTS D'ARBRE	SHAFT SEALS ASSEMBLY
42	59 168	JOINT FACIAL	FACIAL SHAFT SEAL
43	118 153	JOINT FOND DE CUVE	BOWL SEAL
44	507 054	BAGUE A LEVRES 40x52x7	SHAFT SEAL 30x40x7
45	507 050	JOINT TORIQUE 120x3,5 mm	O-RING 120x3.5 mm
46	59 165	ENSEMBLE APPUIS DE CUVE (Qté = 3)	BOWL SUPPORTS ASSEMBLY (Qty = 3)
47	118 595	APPUI CUVE PLASTIQUE	PLASTIC BOWL SUPPORT
48	117 928	DOUILLE PORTE JOINTS	SEALS SOCKET
49	118 175	JUPE HAUTE	UPPER MOTOR COVER
50	118 174	DEFLECTEUR MOTEUR	MOTOR DEFLECTOR
51	117 940	FACE ARRIERE	CASING ACCESS DOOR
52	118 257	JOINT FACE ARRIERE	CASING ACCESS DOOR SEAL
55	118 127	FAISCEAU INTERRUPTEUR SECURITE BRAS	LID ARM SAFETY SWITCH HARNESS
56	59 145	ENSEMBLE CLAVIER	CONTROL PANEL ASSEMBLY
57	59 135	ENSEMBLE AXE ARRIERE	BACK TILTING PIVOT ASSEMBLY
58	118 146	ENTRETOISE AXE ARRIERE	BACK TILTING PIVOT SPACER
59	118 147	RONDELLE APPUI ARRIERE	BACK THRUST WASHER
60	118 148	DOUILLE PALIER ARRIERE	BACK BEARING BUSH
61	117 959	BUTEE BASCULEMENT	TILTING STOP
62	507 250	INTERRUPTEUR SECURITE BASCULEMENT	TILTING SAFETY SWITCH
63	117 939	CAISSON	CASING
64	118 186	PIED ARRIERE	CASING FOOT
65	59 198	ENSEMBLE SUPPORT MOTEUR	MOTOR SUPPORT ASSEMBLY
66	118 157	ENSEMBLE INTERRUPTEUR SECURITE CUVE	BOWL SAFETY SWITCH ASSEMBLY
67	119 199	INTERRUPTEUR SECURITE CUVE	BOWL SAFETY SWITCH
68	119 194	FAISCEAU INTERRUPTEUR SECURITE CUVE	BOWL SAFETY SWITCH HARNESS
69	59 223	ENSEMBLE CAVALIER AXE BASCULEMENT	TILTING PIVOT STAPLE ASSEMBLY
70	118 297	JUPE BASSE	LOWER MOTOR COVER
71	118 150	DOUILLE MANCHON	SLEEVE BUSH
72	118 149	MANCHON 107 mm	SLEEVE 107 mm
73	59 137	ENSEMBLE AXE AVANT	FRONT TILTING PIVOT ASSEMBLY
74	117 941	PIETEMENT	STAND
75	117 958	PIED AVANT	FRONT FOOT
76	59 138	ENSEMBLE LEVIER DE SERRAGE	LOCKING LEVER ASSEMBLY
77	118 142	POIGNEE DE BASCULEMENT	TILTING HANDLE
78	208 582	GOUPILLE AXE DE BASCULEMENT	TILTING SHAFT PIN
79	118 143	RONDELLE D'APPUI AVANT	FRONT THRUST WASHER
80	118 144	DOUILLE PALIER AVANT	FRONT BEARING BUSH
81	118 166	ECROU REGLAGE BASCULEMENT	TILTING ADJUSTING NUT
82	117 956	BOUCHON	COVER

Index	Pièce / Part	Désignation	Description
83	59 207	ENSEMBLE ESSUIE COUVERCLE	LID WIPER ASSEMBLY
84	118 227	ECROU ESSUIE COUVERCLE	LID WIPER NUT
85	118 228	GUIDE ESSUIE COUVERCLE	LID WIPER GUIDE
86	59 238	RACLEURS SOUPLES COUVERCLE (Qté = 2)	LID SOFT WIPER (Qty = 2).
87	118 222	SUPPORT ESSUIE COUVERCLE	LID WIPER SUPPORT
88	57 081	COUTEAU LISSE	STRAIGHT BLADE ASSEMBLY
89	57 082	COUTEAU CRANTE	COARSE SERRATED BLADE ASSEMBLY
90	57 084	COUTEAU DENTE	FINE SERRATED BLADE ASSEMBLY
91	105 905	ECROU COUTEAU AVEC BAGUE PLASTIQUE	BLADE LOCKING NUT WITH PLASTIC WASHER
92	105 907	RONDELLE PLASTIQUE INTEGREE	INTEGRATED PLASTIC WASHER
93	118 207	RONDELLE PLASTIQUE INDEPENDANTE	INDEPENDENT PLASTIC WASHER
94	118 204	BAGUE COUTEAU 14 mm	BLADE SPACER 14 mm
95	118 205	BAGUE COUTEAU 43 mm	BLADE SPACER 43 mm
96	117 952	LAME LISSE	STRAIGHT BLADE
97	118 243	LAME DENTEE	FINE SERRATED BLADE
98	118 287	LAME CRANTEE	COARSE SERRATED BLADE
99	117 932	SUPPORT COUTEAU	BLADE SUPPORT
100	118 268	DEMONTE COUTEAU	BLADE DISMANTLING DEVICE
101	119 200	CLEF DEMONTE COUTEAU	BLADE DISMANTLING WRENCH

Index	Désignation	Description
<b>A</b>	PLATINE DE PUISSANCE	POWER CONTROL BOARD
<b>B</b>	PASSE-FIL	POWER CORD PROTECTOR
<b>C</b>	CABLE	POWER CORD
<b>M</b>	MOTEUR	MOTOR

Type	Machine	Voltage	A	B	C	M
<b>R45 6000W</b> - 181 - - - - - - - -	53 034	400/50/3	117 991	501 773	502 687	303 063
	53 041	380/60/3				303 131
	53 035	220/60/3	117 993			303 069

Type	Machine	Voltage	A	B	C	M
<b>R45 10000W</b> - 302 - - - - - - - - - 333 - - - - - - - -	53 063	440/60/3	117 995	59 160	504 272	303 064
	53 037	400/50/3				303 132
	53 068	380/60/3	112 326	59 167	101 043	303 111
	53 069	230/50/3				303 070
	53 067	220/60/3	117 997			



Déterminer la génération de votre machine selon les formes du crochet et du joint de couvercle.  
 Determine the generation of your machine according to the lid latch and lid seal shapes.

	<b>= G1</b>	<b>= G1+</b>	<b>= G2</b>	<b>= G3</b>
<b>a</b>	15	16	17	17
<b>b</b>	18	19	20	20
<b>c</b>	21	22	23	23
<b>d</b>	15	24	19	25
<b>e</b>	Non utilisé en G1, G1+ et G2 / Not used in G1, G1+ and G2.			
<b>f</b>	18		27	
<b>g</b>	28		29	
<b>h</b>		1		30
<b>i</b>	31			32

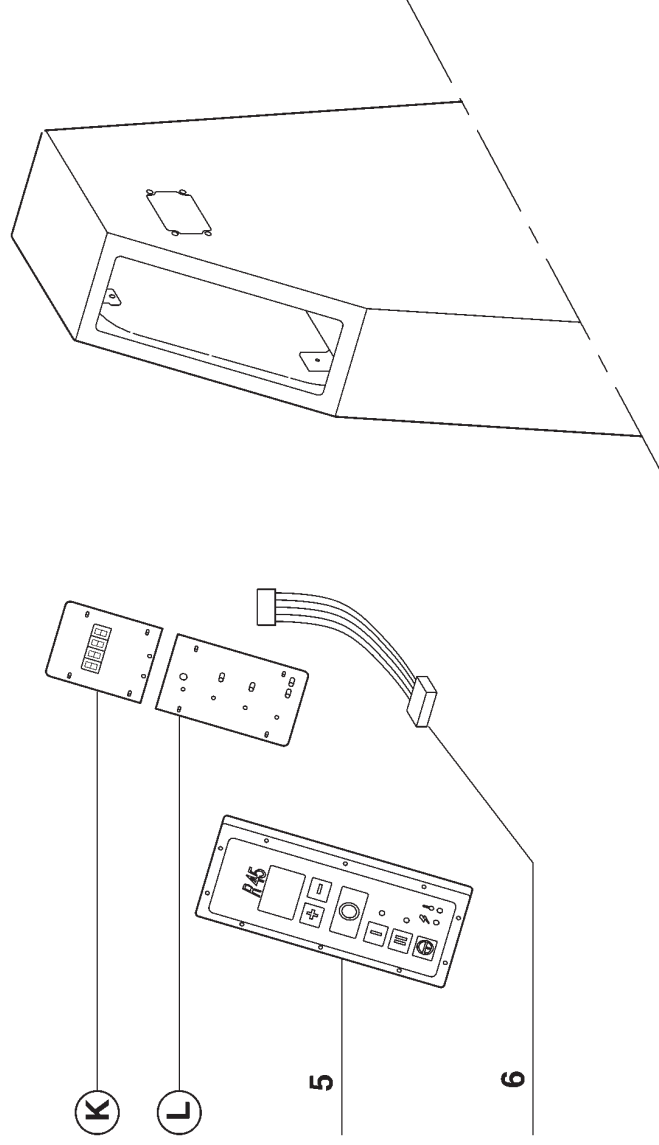
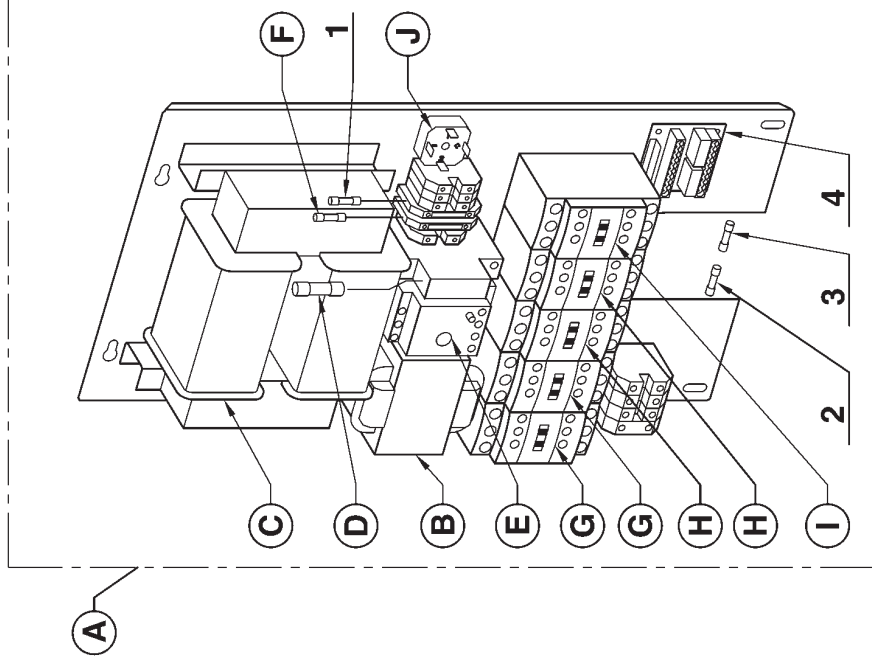
Index	Pièce / Part	Désignation	Description
1	59 128	ENSEMBLE CHARNIERE SECURITE BRAS G3	HINGE ARM ASSEMBLY G3
2	59 273	ENSEMBLE SECURITE BRAS G3	LID ARM SAFETY ASSEMBLY G3
3	501 258	INTER. SECURITE NORMALEMENT FERME G3	NORMALLY CLOSED SAFETY SWITCH G3
4	507 250	INTER. SECURITE NORMALEMENT OUVERT G3	NORMALLY OPENED SAFETY SWITCH G3
5	501 424	BAGUE ETANCHEITE 20x30x7	SEALING RING 20x30 x7
6	118 126	DOUILLE DE GUIDAGE	BUSHING
7	118 255	JOINT PLAT DE CHARNIERE	HINGE FLAT SEAL
8	59 130	ENSEMBLE SUPPORT COUVERCLE	LID SUPPORT ASSEMBLY
9	118 100	GUIDE COUVERCLE	LID GUIDE
10	118 101	SUPPORT COUVERCLE	LID SUPPORT
11	118 132	INTERRUPTEUR SECURITE BRAS	LID ARM SAFETY SWITCH
12	59 131	ENSEMBLE PINCES BRAS	ARM CLIPS ASSEMBLY
13	118 573	BOUCHON SOUPLE	SOFT LID CAP
14	59 326	ENS. BRAS/COUVERCLE COMPLET G3	COMPLETE LID/ARM ASSEMBLY G3
15	59 233	ENSEMBLE CROCHET + JOINT DE COUVERCLE G1+	LID LATCH + LID SEAL ASSEMBLY G1
16	119 185	JOINT DE COUVERCLE G1+, G2	LID SEAL G1+, G2
17	119 265	JOINT DE COUVERCLE G3	LID SEAL G3
18	59 285	KIT MISE A NIVEAU COUVERCLE + POIGNEE G1, G1+	LID + HANDLE UPGRADE KIT G1, G1+
19	59 289	KIT MISE A NIVEAU CROCHET + COUVERCLE G2	LID LATCH + LID UPGRADE KIT G2
20	127 525	COUVERCLE G3	LID G3
21	59 304	KIT MISE A NIVEAU ENSEMBLE COUVERCLE G1, G1+	LID ASSEMBLY UPGRADE KIT G1, G1+
22	59 308	KIT MISE A NIVEAU ENSEMBLE COUVERCLE G2	LID ASSEMBLY UPGRADE KIT G2
23	59 276	ENSEMBLE COUVERCLE G3	LID ASSEMBLY G3
24	118 172	CROCHET G1+	LID LATCH G1+
25	119 267	CROCHET G3	LID LATCH G3
26	119 259	BUTEE DE CROCHET G3	LID LATCH RUBBER STOP G3
27	59 272	ENSEMBLE POIGNEE G3 (Convient pour G2)	HANDLE ASSEMBLY G3 (OK for G2)
28	118 108	TUBE DROIT G1, G1+	RIGHT LID TUBE G1, G1+
29	119 208	TUBE DROIT G2, G3	RIGHT LID TUBE G2, G3
30	105 912	CAME INTERRUPTEURS SECURITE G3	SAFETY SWITCHES CAM G3
31	118 109	TUBE GAUCHE G1, G1+	LEFT LID TUBE G1, G1+
32	119 209	TUBE GAUCHE G2, G3	LEFT LID TUBE G2, G3

R 45 6000W

-181----- --

R 45 10000W

-302----- --  
-333----- --

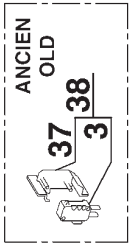
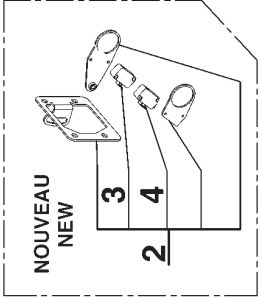
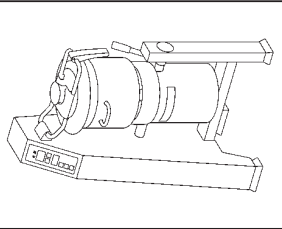


Index	Pièce / Part	Désignation	Description
1	500 537	FUSIBLE PRIMAIRE 9/24V	PRIMARY FUSE 9/24V
2	504 253	FUSIBLE SECONDAIRE 9V	SECONDARY FUSE 9V
3	507 121	FUSIBLE SECONDAIRE 24V	SECONDARY FUSE 24V
4	117 980	CARTE DE CONNEXION	CONNECTING BOARD
5	59 145	ENSEMBLE CLAVIER DE COMMANDE	CONTROL PANEL ASSEMBLY
6	117 982	LIMANDE DE LIAISON	LINK CABLE

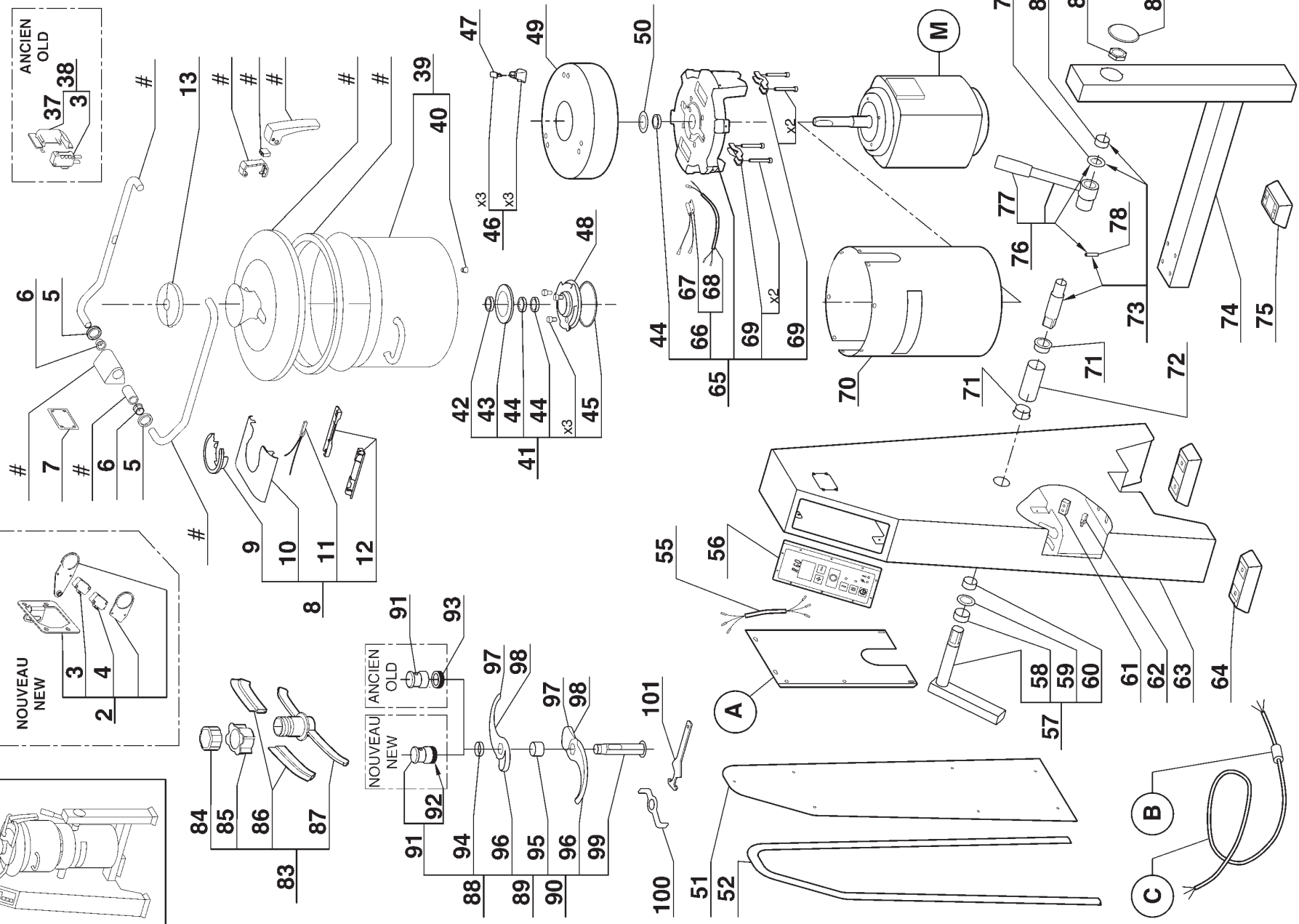
Index	Désignation	Description
<b>A</b>	PLATINE DE PUISSANCE	POWER CONTROL BOARD
<b>B</b>	TRANSFORMATEUR 9/24V	TRANSFORMER 9/24V
<b>C</b>	TRANSFORMATEUR 48V	TRANSFORMER 48V
<b>D</b>	FUSIBLE DE FREINAGE	BRAKING CIRCUIT FUSE
<b>E</b>	RELAIS THERMIQUE	THERMAL OVERLOAD RELAY
<b>F</b>	FUSIBLE PRIMAIRE 48V	PRIMARY FUSE 48V
<b>G</b>	CONTACTEUR	CONTACTOR
<b>H</b>	CONTACTEUR	CONTACTOR
<b>I</b>	CONTACTEUR	CONTACTOR
<b>J</b>	PONT DE DIODES	TRANSFORMER
<b>K</b>	CARTE TIMER	TIMER CIRCUIT BOARD
<b>L</b>	CARTE COMMANDE	CONTROL CIRCUIT BOARD

Type	Machine	Voltage	A	B	C	D	E	F
<b>R45 6000W</b> - 181 - - - - - --	53 034	400/50/3	117 991	503 970	503 971	503 356	503 960	503 106
	53 041	380/60/3	117 993			502 495	503 376	504 257
	53 035	220/60/3						
	Machine	Voltage	G	H	I	J	K	L
	53 034	400/50/3	503 363	503 364	507 174	511 620	117 999	117 981
	53 041	380/60/3						
	53 035	220/60/3		503 362				

Type	Machine	Voltage	A	B	C	D	E	F
<b>R45 10000W</b> - 302 - - - - - -- - 333 - - - - - --	53 063	440/60/3						
	53 037	400/50/3	117 995	503 972	503 973	503 356	503 376	503 108
	53 068	380/60/3						
	53 069	230/50/3	112 326					
	53 067	220/60/3	117 997	507 200			502 098	503 961
	Machine	Voltage	G	H	I	J	K	L
	53 063	440/60/3						
	53 037	400/50/3	503 362		503 362	511 620	117 999	117 981
	53 068	380/60/3						
	53 069	230/50/3	503 969	503 688		511 622	119 218	119 217
	53 067	220/60/3						



# Voir dessin suivant / See next diagram.





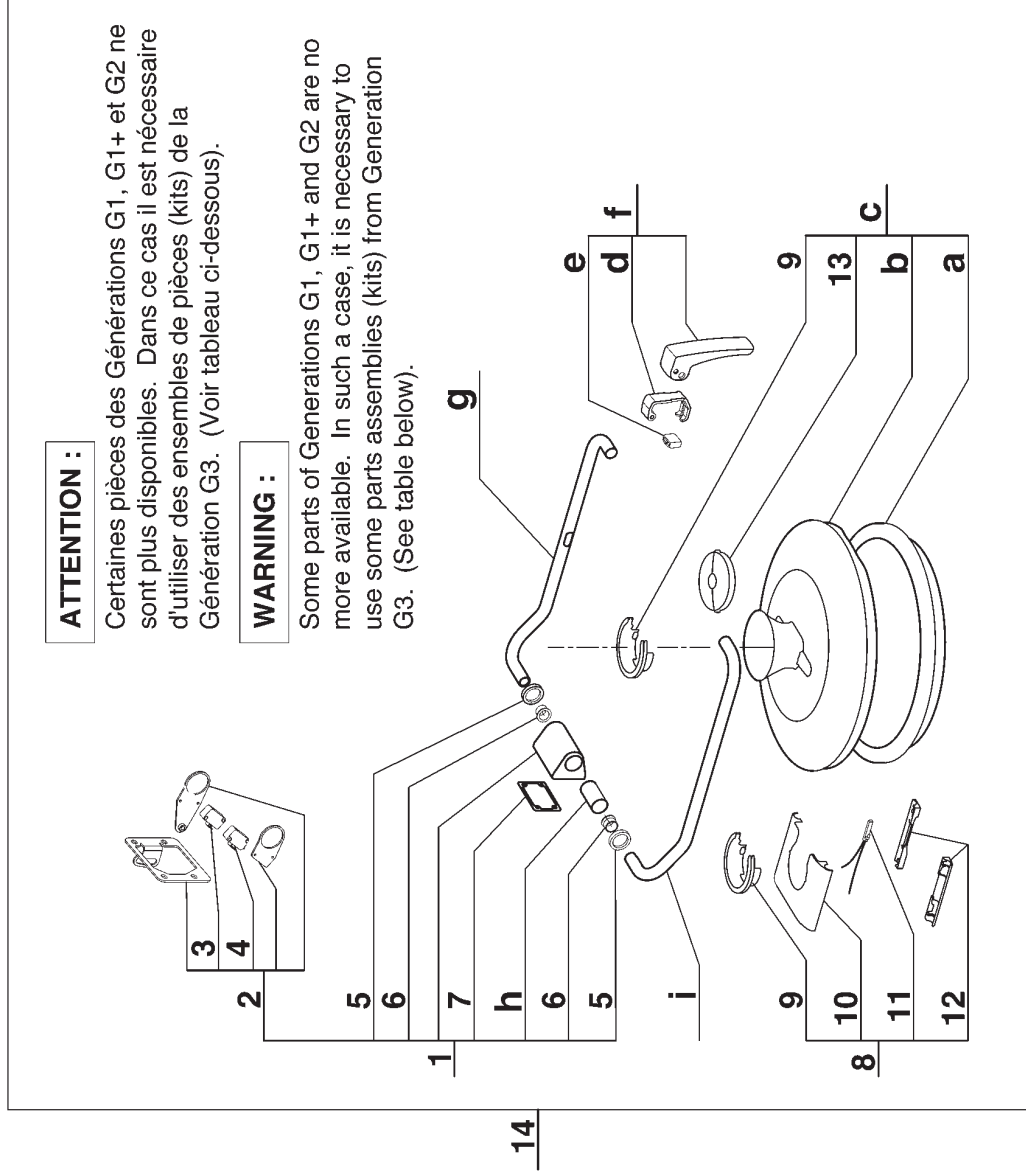
Index	Pièce / Part	Désignation	Description
2	59 273	ENSEMBLE SECURITE BRAS G3	LID ARM SAFETY ASSEMBLY G3
3	501 258	INTERRUPTEUR SECURITE NORMALEMENT FERME	NORMALLY CLOSED SAFETY SWITCH
4	507 250	INTERRUPTEUR SECURITE NORMALEMENT OUVERT	NORMALLY OPENED SAFETY SWITCH
5	501 424	BAGUE ETANCHEITE 20x30x7	SEALING RING 20x30x7
6	118 126	DOUILLE DE GUIDAGE	BUSHING
7	118 255	JOINT PLAT DE CHARNIERE	HINGE FLAT SEAL
8	59 130	ENSEMBLE SUPPORT COUVERCLE	LID SUPPORT ASSEMBLY
9	118 100	GUIDE COUVERCLE	LID GUIDE
10	118 101	SUPPORT COUVERCLE	LID SUPPORT
11	118 132	INTERRUPTEUR SECURITE COUVERCLE	LID SAFETY SWITCH
12	59 131	ENSEMBLE PINCES BRAS	ARM CLIPS ASSEMBLY
13	118 573	BOUCHON SOUPLE	SOFT LID CAP
37	118 254	SUPPORT INTERRUPTEUR (ANCIEN)	SAFETY SWITCH SUPPORT (OLD)
38	59 127	ENSEMBLE INTERRUPTEUR SECURITE (ANCIEN)	SAFETY SWITCH ASSEMBLY (OLD)
39	59 148	ENSEMBLE CUVE	BOWL ASSEMBLY
40	118 171	BOUCHON SECURITE	SAFETY PLUG
41	59 222	ENSEMBLE JOINTS D'ARBRE	SHAFT SEALS ASSEMBLY
42	59 168	JOINT FACIAL	FACIAL SHAFT SEAL
43	118 153	JOINT FOND DE CUVE	BOWL SEAL
44	507 054	BAGUE A LEVRES 40x52x7	SHAFT SEAL 30x40x7
45	507 050	JOINT TORIQUE 120x3,5 mm	O-RING 120x3.5 mm
46	59 165	ENSEMBLE APPUIS DE CUVE (Qté = 3)	BOWL SUPPORTS ASSEMBLY (Qty = 3)
47	118 595	APPUI CUVE PLASTIQUE	PLASTIC BOWL SUPPORT
48	117 928	DOUILLE PORTE JOINTS	SEALS SOCKET
49	118 251	JUPE HAUTE	UPPER MOTOR COVER
50	118 174	DEFLECTEUR MOTEUR	MOTOR DEFLECTOR
51	117 940	FACE ARRIERE	CASING ACCESS DOOR
52	118 257	JOINT FACE ARRIERE	CASING ACCESS DOOR SEAL
55	118 127	FAISCEAU INTERRUPTEUR SECURITE BRAS	LID ARM SAFETY SWITCH HARNESS
56	59 151	ENSEMBLE CLAVIER	CONTROL PANEL ASSEMBLY
57	59 162	ENSEMBLE AXE ARRIERE	BACK TILTING PIVOT ASSEMBLY
58	118 146	ENTRETOISE AXE ARRIERE	BACK TILTING PIVOT SPACER
59	118 147	RONDELLE APPUI ARRIERE	BACK THRUST WASHER
60	118 148	DOUILLE PALIER ARRIERE	BACK BEARING BUSH
61	117 959	BUTEE BASCULEMENT	TILTING STOP
62	507 250	INTERRUPTEUR SECURITE BASCULEMENT	TILTING SAFETY SWITCH
63	117 939	CAISSON	CASING
64	118 186	PIED ARRIERE	CASING FOOT
65	59 198	ENSEMBLE SUPPORT MOTEUR	MOTOR SUPPORT ASSEMBLY
66	118 157	ENSEMBLE INTERRUPTEUR SECURITE CUVE	BOWL SAFETY SWITCH ASSEMBLY
67	119 199	INTERRUPTEUR SECURITE CUVE	BOWL SAFETY SWITCH
68	119 194	FAISCEAU INTERRUPTEUR SECURITE CUVE	BOWL SAFETY SWITCH HARNESS
69	59 223	ENSEMBLE CAVALIER AXE BASCULEMENT	TILTING PIVOT STAPLE ASSEMBLY
70	118 298	JUPE BASSE	LOWER MOTOR COVER
71	118 150	DOUILLE MANCHON	SLEEVE BUSH
72	118 168	MANCHON 132 mm	SLEEVE 107 mm
73	59 163	ENSEMBLE AXE AVANT	FRONT TILTING PIVOT ASSEMBLY
74	118 191	PIETEMENT	STAND
75	117 958	PIED AVANT	FRONT FOOT
76	59 161	ENSEMBLE LEVIER DE SERRAGE	LOCKING LEVER ASSEMBLY
77	118 142	POIGNEE DE BASCULEMENT	TILTING HANDLE
78	208 582	GOUPILLE AXE DE BASCULEMENT	TILTING SHAFT PIN
79	118 143	RONDELLE D'APPUI AVANT	FRONT THRUST WASHER
80	118 144	DOUILLE PALIER AVANT	FRONT BEARING BUSH
81	118 166	ECROU REGLAGE BASCULEMENT	TILTING ADJUSTING NUT
82	117 956	BOUCHON	COVER

Index	Pièce / Part	Désignation	Description
83	59 208	ENSEMBLE ESSUIE COUVERCLE	LID WIPER ASSEMBLY
84	118 227	ECROU ESSUIE COUVERCLE	LID WIPER NUT
85	118 228	GUIDE ESSUIE COUVERCLE	LID WIPER GUIDE
86	59 239	RACLEURS SOUPLES COUVERCLE (Qté = 2)	LID SOFT WIPER (Qty = 2).
87	118 223	SUPPORT ESSUIE COUVERCLE	LID WIPER SUPPORT
88	57 091	COUTEAU LISSE	STRAIGHT BLADE ASSEMBLY
89	57 092	COUTEAU CRANTE	COARSE SERRATED BLADE ASSEMBLY
90	57 095	COUTEAU DENTE	FINE SERRATED BLADE ASSEMBLY
91	105 905	ECROU COUTEAU AVEC BAGUE PLASTIQUE	BLADE LOCKING NUT WITH PLASTIC WASHER
92	105 907	RONDELLE PLASTIQUE INTEGREE	INTEGRATED PLASTIC WASHER
93	118 207	RONDELLE PLASTIQUE INDEPENDANTE	INDEPENDENT PLASTIC WASHER
94	118 204	BAGUE COUTEAU 14 mm	BLADE SPACER 10 mm
95	118 205	BAGUE COUTEAU 43 mm	BLADE SPACER 32 mm
96	117 954	LAME LISSE	STRAIGHT BLADE
97	118 245	LAME DENTEE	FINE SERRATED BLADE
98	118 290	LAME CRANTEE	COARSE SERRATED BLADE
99	117 932	SUPPORT COUTEAU	BLADE SUPPORT
100	118 268	DEMONTE COUTEAU	BLADE DISMANTLING DEVICE
101	119 200	CLEF DEMONTE COUTEAU	BLADE DISMANTLING WRENCH

Index	Désignation	Description
<b>A</b>	PLATINE DE PUISSANCE	POWER CONTROL BOARD
<b>B</b>	PASSE-FIL	POWER CORD PROTECTOR
<b>C</b>	CABLE	POWER CORD
<b>M</b>	MOTEUR	MOTOR

Type	Machine	Voltage	A	B	C	M
<b>R60 10000W</b> - 186 - - - - - - - -	54 134	400/50/3	117 995	59 167	101 043	303 064
	54 138	380/60/3				303 132
	54 135	220/60/3	117 997			303 122

Type	Machine	Voltage	A	B	C	M
<b>R60 11000W</b> - 303 - - - - - - - - - 334 - - - - - - - -	54 063	440/60/3	119 180	59 160	504 272	303 103
	54 166	400/50/3				303 137
	54 168	380/60/3	112 328	59 167	101 043	303 139
	54 169	230/50/3				303 072
		54 167	220/60/3	119 181		



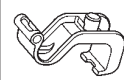
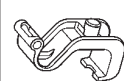


**ATTENTION :**

Certaines pièces des Générations G1, G1+ et G2 ne sont plus disponibles. Dans ce cas il est nécessaire d'utiliser des ensembles de pièces (kits) de la Génération G3. (Voir tableau ci-dessous).

**WARNING :**

Some parts of Generations G1, G1+ and G2 are no more available. In such a case, it is necessary to use some parts assemblies (kits) from Generation G3. (See table below).

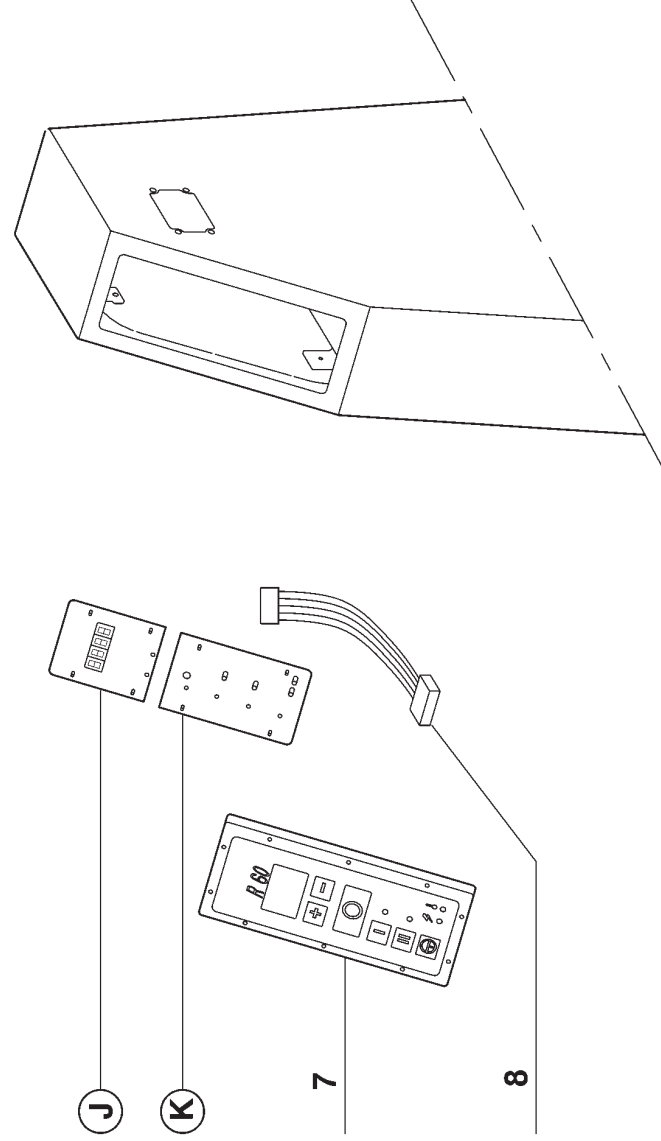
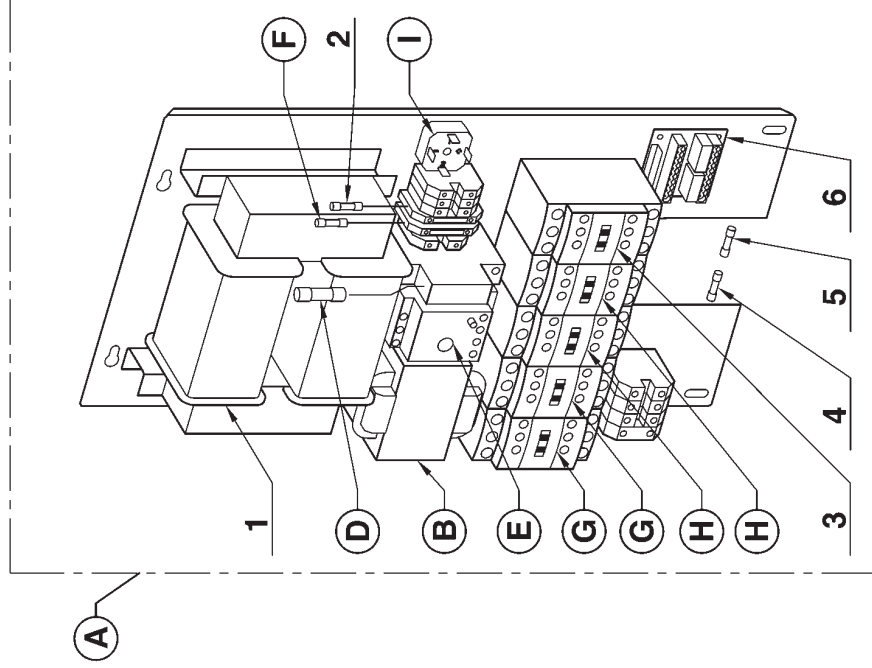
Déterminer la génération de votre machine selon les formes du crochet et du joint de couvercle.  
 Determine the generation of your machine according to the lid latch and lid seal shapes.

 &  &  & 	<b>= G1</b>	<b>= G1+</b>	<b>= G2</b>	<b>= G3</b>
<b>a</b>	15	16	17	17
<b>b</b>	18	19	20	20
<b>c</b>	21	22	23	23
<b>d</b>	15	24	19	25
<b>e</b>	Non utilisé en G1, G1+ et G2 / Not used in G1, G1+ and G2.			
<b>f</b>	18		27	
<b>g</b>	28		29	
<b>h</b>	1			
<b>i</b>	31		32	

Index	Pièce / Part	Désignation	Description
1	59 128	ENSEMBLE CHARNIERE SECURITE BRAS G3	HINGE ARM ASSEMBLY G3
2	59 273	ENSEMBLE SECURITE BRAS G3	LID ARM SAFETY ASSEMBLY G3
3	501 258	INTER. SECURITE NORMALEMENT FERME G3	NORMALLY CLOSED SAFETY SWITCH G3
4	507 250	INTER. SECURITE NORMALEMENT OUVERT G3	NORMALLY OPENED SAFETY SWITCH G3
5	501 424	BAGUE ETANCHEITE 20x30x7	SEALING RING 20x30 x7
6	118 126	DOUILLE DE GUIDAGE	BUSHING
7	118 255	JOINT PLAT DE CHARNIERE	HINGE FLAT SEAL
8	59 130	ENSEMBLE SUPPORT COUVERCLE	LID SUPPORT ASSEMBLY
9	118 100	GUIDE COUVERCLE	LID GUIDE
10	118 101	SUPPORT COUVERCLE	LID SUPPORT
11	118 132	INTERRUPTEUR SECURITE BRAS	LID ARM SAFETY SWITCH
12	59 131	ENSEMBLE PINCES BRAS	ARM CLIPS ASSEMBLY
13	118 573	BOUCHON SOUPLE	SOFT LID CAP
14	59 327	ENS. BRAS/COUVERCLE COMPLET G3	COMPLETE LID/ARM ASSEMBLY G3
15	59 263	ENSEMBLE CROCHET + JOINT DE COUVERCLE G1+	LID LATCH + LID SEAL ASSEMBLY G1
16	119 186	JOINT DE COUVERCLE G1+, G2	LID SEAL G1+, G2
17	119 266	JOINT DE COUVERCLE G3	LID SEAL G3
18	59 286	KIT MISE A NIVEAU COUVERCLE + POIGNEE G1, G1+	LID + HANDLE UPGRADE KIT G1, G1+
19	59 290	KIT MISE A NIVEAU CROCHET + COUVERCLE G2	LID LATCH + LID UPGRADE KIT G2
20	127 526	COUVERCLE G3	LID G3
21	59 305	KIT MISE A NIVEAU ENSEMBLE COUVERCLE G1, G1+	LID ASSEMBLY UPGRADE KIT G1, G1+
22	59 309	KIT MISE A NIVEAU ENSEMBLE COUVERCLE G2	LID ASSEMBLY UPGRADE KIT G2
23	59 277	ENSEMBLE COUVERCLE G3	LID ASSEMBLY G3
24	118 172	CROCHET G1+	LID LATCH G1+
25	119 267	CROCHET G3	LID LATCH G3
26	119 259	BUTEE DE CROCHET G3	LID LATCH RUBBER STOP G3
27	59 272	ENSEMBLE POIGNEE G3 (Convient pour G2)	HANDLE ASSEMBLY G3 (OK for G2)
28	118 110	TUBE DROIT G1, G1+	RIGHT LID TUBE G1, G1+
29	119 210	TUBE DROIT G2, G3	RIGHT LID TUBE G2, G3
30	105 912	CAME INTERRUPTEURS SECURITE G3	SAFETY SWITCHES CAM G3
31	118 111	TUBE GAUCHE G1, G1+	LEFT LID TUBE G1, G1+
32	119 211	TUBE GAUCHE G2, G3	LEFT LID TUBE G2, G3

R 60 10000W  
-186 - - - - - --

R 60 11000W  
-303 - - - - - --  
- 334 - - - - - --





**R 60**

N° de série / Serial number  
- 186 - - - - - - - - - - 303 - - - - - - - -  
- 334 - - - - - - - - - -

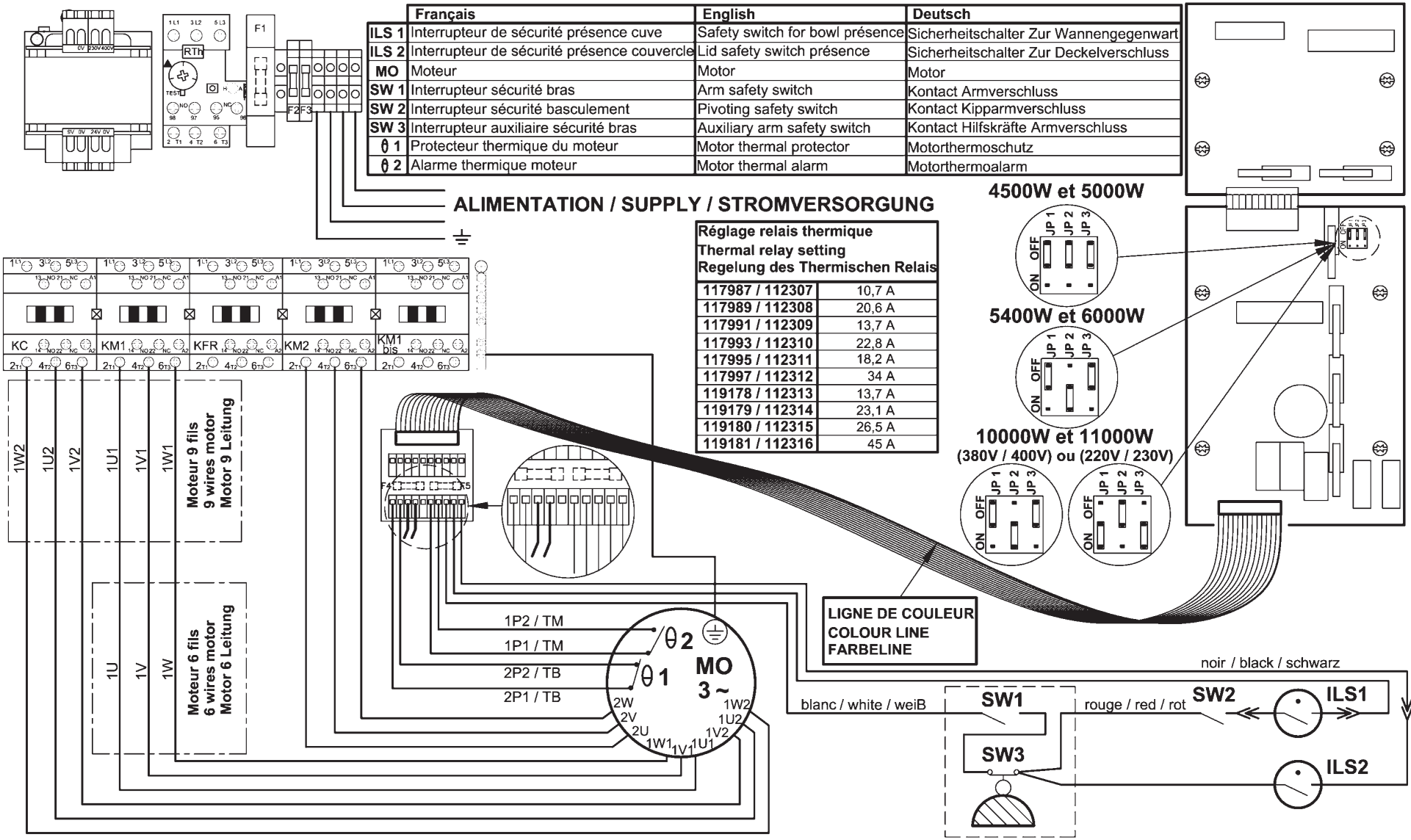
Index	Pièce / Part	Désignation	Description
1	503 973	TRANSFORMATEUR 48V	TRANSFORMER 48V
2	500 537	FUSIBLE PRIMAIRE 9/24V	PRIMARY FUSE 9/24V
3	503 362	CONTACTEUR COMMUTATION	COMMUTATION CONTACTOR
4	504 253	FUSIBLE SECONDAIRE 9V	SECONDARY FUSE 9V
5	507 121	FUSIBLE SECONDAIRE 24V	SECONDARY FUSE 24V
6	117 980	CARTE DE CONNEXION	CONNECTING BOARD
7	59 151	ENSEMBLE CLAVIER DE COMMANDE	CONTROL PANEL ASSEMBLY
8	117 982	LIMANDE DE LIAISON	LINK CABLE

Index	Désignation	Description
<b>A</b>	PLATINE DE PUISSANCE	POWER CONTROL BOARD
<b>B</b>	TRANSFORMATEUR 9/24V	TRANSFORMER 9/24V
<b>D</b>	FUSIBLE DE FREINAGE	BRAKING CIRCUIT FUSE
<b>E</b>	RELAIS THERMIQUE	THERMAL OVERLOAD RELAY
<b>F</b>	FUSIBLE PRIMAIRE 48V	PRIMARY FUSE 48V
<b>G</b>	CONTACTEUR	CONTACTOR
<b>H</b>	CONTACTEUR	CONTACTOR
<b>I</b>	PONT DE DIODES	TRANSFORMER
<b>J</b>	CARTE TIMER	TIMER CIRCUIT BOARD
<b>K</b>	CARTE COMMANDE	CONTROL CIRCUIT BOARD

Type	Machine	Voltage	A	B	D	E	F	
<b>R60 10000W</b> - 186 - - - - - - - -	54 134	400/50/3	117 995	503 972	503 356	503 376	503 108	
	54 138	380/60/3						
	54 135	220/60/3	117 997		502 098	503 961	507 206	
		Machine	Voltage	G	H	I	J	K
		54 134	400/50/3	503 362		511 620	117 999	117 981
		54 138	380/60/3					
	54 135	220/60/3	503 969	503 688	511 622			

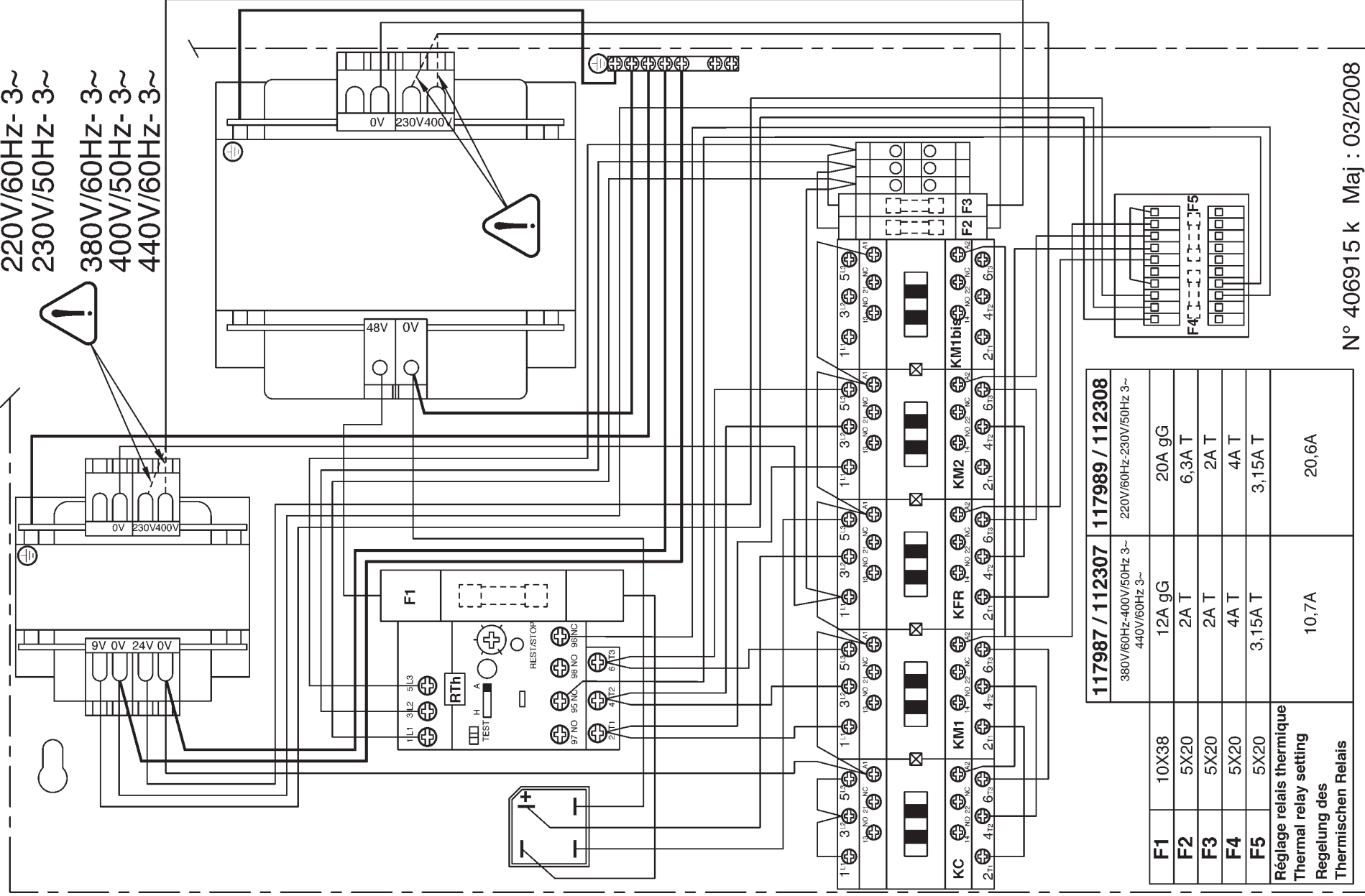
Type	Machine	Voltage	A	B	D	E	F	
<b>R60 11000W</b> - 303 - - - - - - - - - 334 - - - - - - - -	54 063	440/60/3	119 180	503 972	503 356	503 376	503 108	
	54 166	400/50/3						
	54 168	380/60/3						
		54 169	230/50/3	112 328		502 098	507 178	507 206
		54 167	220/60/3	119 181	507 200			
		Machine	Voltage	G	H	I	J	K
	54 063	440/60/3	503 362		511 622	117 999	117 981	
	54 166	400/50/3						
	54 168	380/60/3						
	54 169	230/50/3	503 969	503 388		119 218	119 217	
	54 167	220/60/3						

**R 23 - BLIXER 23 - R 30 - BLIXER 30 - 4500W / R 30 - BLIXER 30 - 5400W / R 45 - BLIXER 45 - 6000W**  
**R 45 - BLIXER 45 - R60 - BLIXER 60 - 10 000W / R 60 - BLIXER 60 - 11000W** 220V/60Hz - 230V/50Hz 3~  
 SCHEMA ELECTRIQUE ELECTRIC DIAGRAM ELEKTRISCHES SCHALTBILD 380V/60Hz - 400V/50Hz 3~ - 440V/60Hz 3~



# R 23 - BLIXER 23 - R30 - BLIXER 30 - 4500W

220V/60Hz- 3~  
 230V/50Hz- 3~  
 380V/60Hz- 3~  
 400V/50Hz- 3~  
 440V/60Hz- 3~



	117987 / 112307	117989 / 112308
	380V/60Hz-400V/50Hz 3~ 440V/60Hz 3~	220V/60Hz-230V/50Hz 3~
F1	10X38	12A gG
F2	5X20	2A T
F3	5X20	2A T
F4	5X20	4A T
F5	5X20	3,15A T
Réglage relais thermique Thermal relay setting Regelung des Thermischen Relais	10,7A	20,6A

N° 406915 k Maj : 03/2008

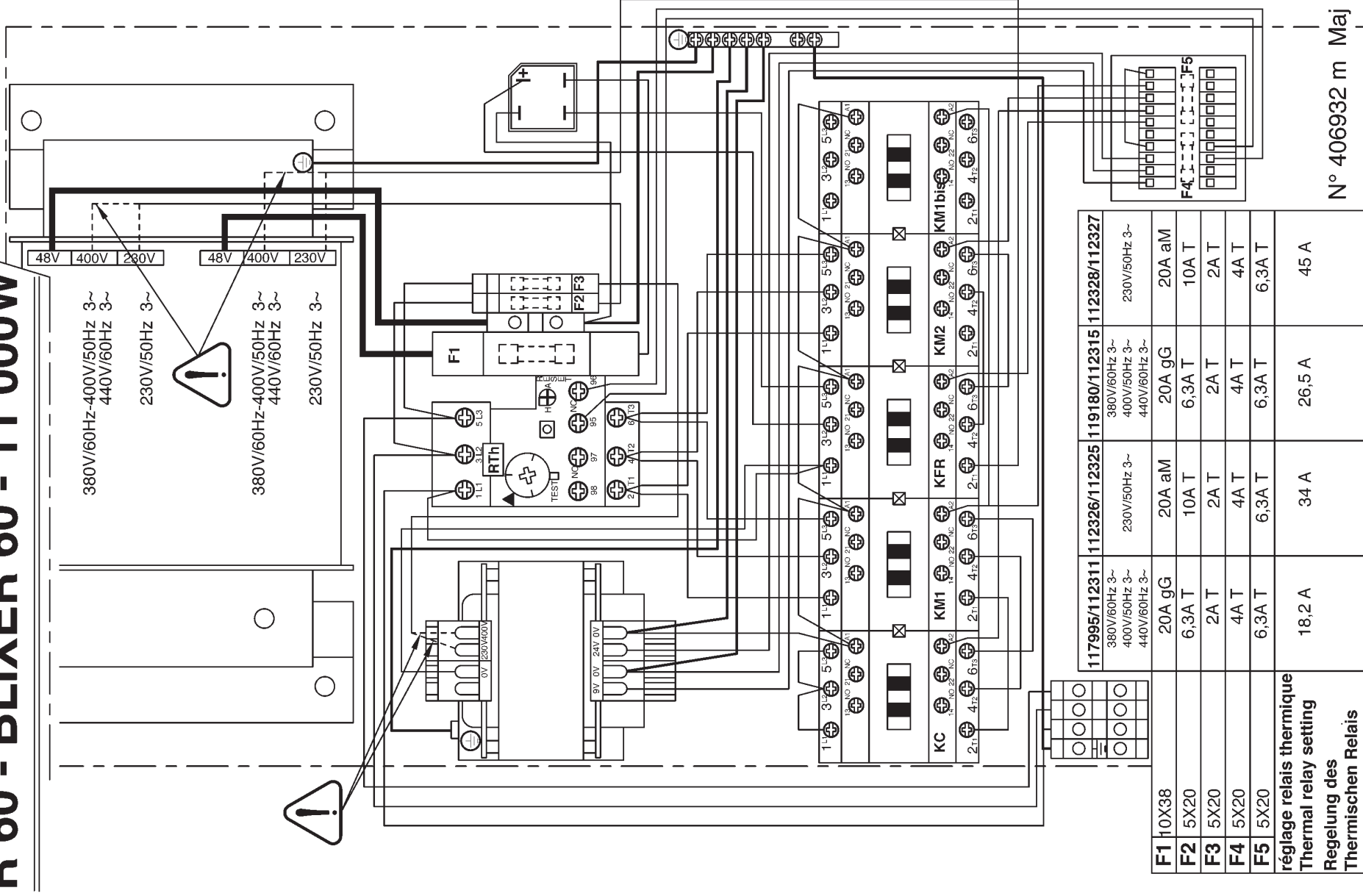


# R 45 - BLIXER 45 - 10 000W

# R 60 - BLIXER 60 - 10 000W

# R 60 - BLIXER 60 - 11 000W

230V/50Hz 3~  
380V/60Hz-400V/50Hz 3~  
440V/60Hz 3~



	117995/112311	112326/112325	119180/112315	112328/112327
<b>F1</b> 10X38	380V/60Hz 3~ 400V/50Hz 3~ 440V/60Hz 3~	230V/50Hz 3~	380V/60Hz 3~ 400V/50Hz 3~ 440V/60Hz 3~	230V/50Hz 3~
<b>F2</b> 5X20	20A gG 6,3A T	20A aM 10A T	20A gG 6,3A T	20A aM 10A T
<b>F3</b> 5X20	2A T 4A T	2A T 4A T	2A T 4A T	2A T 4A T
<b>F4</b> 5X20	6,3A T	6,3A T	6,3A T	6,3A T
<b>F5</b> 5X20	18,2 A	34 A	26,5 A	45 A
<b>réglage relais thermique</b> Thermal relay setting Regelung des Thermischen Relais				

N° 406932 m Maj : 03/2008  
405635



**robot coupe®**

**MADE IN FRANCE BY ROBOT-COUPÉ S.N.C.**

**Head Office, French, Export and Marketing Department:**

48, rue des Vignerons

94305 Vincennes Cedex- France

Tel.: 01 43 98 88 15 - Fax: 01 43 74 36 26

Email: [international@robot-coupe.com](mailto:international@robot-coupe.com)

**[www.robot-coupe.com](http://www.robot-coupe.com)**