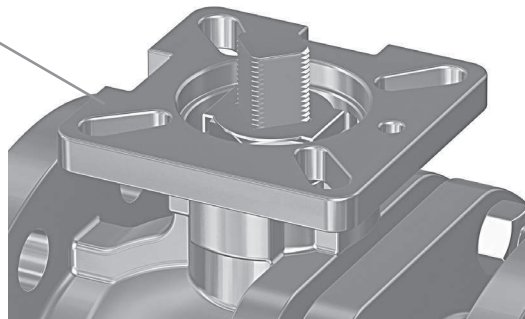


Характеристики модели - BV46666M / BV42463M

Площадка для прямого монтажа, верхний фланец для приводного механизма соответствует ISO 5211, квадратный шток со скошенной кромкой. Простая и недорогая система автоматического управления и контроля, не требует применения крепежных скоб.



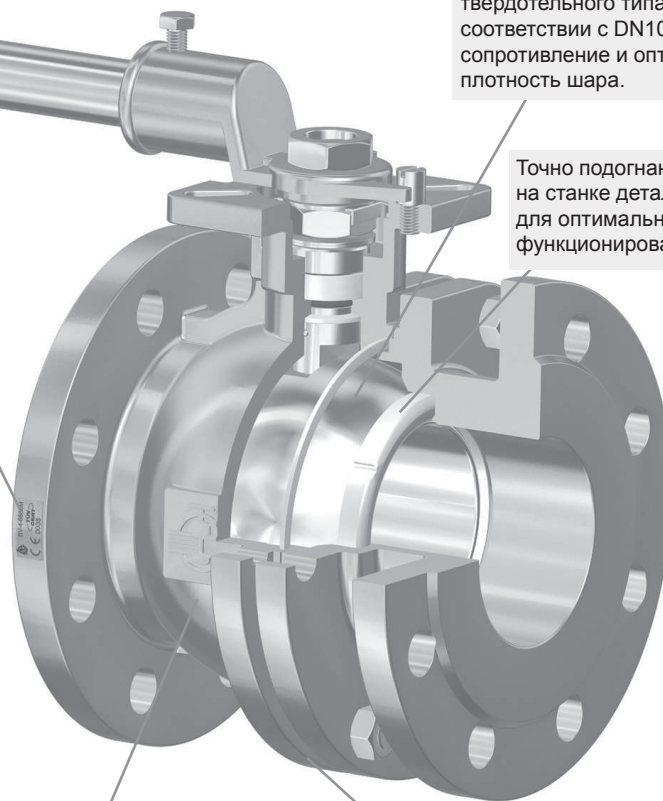
Прочный и легкий эргономичный рычаг.



Маркировка в соответствии с EN19, на паспортную табличку нанесена маркировка CE.

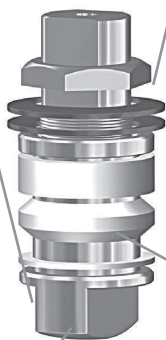
Шар из полированной нержавеющей стали, твердотельного типа в соответствии с DN100. Низкое сопротивление и оптимальная плотность шара.

Точно подогнанные на станке детали для оптимального функционирования крана.



Уплотнение штока приспособлено к динамическим нагрузкам, тарельчатые пружины, автоматически приспосабливаются к температурному воздействию. Стопорная шайба предотвращает сброс гайки штока. Втулки из PTFE для точного управления штоком.

Надежно закрепленный шток.



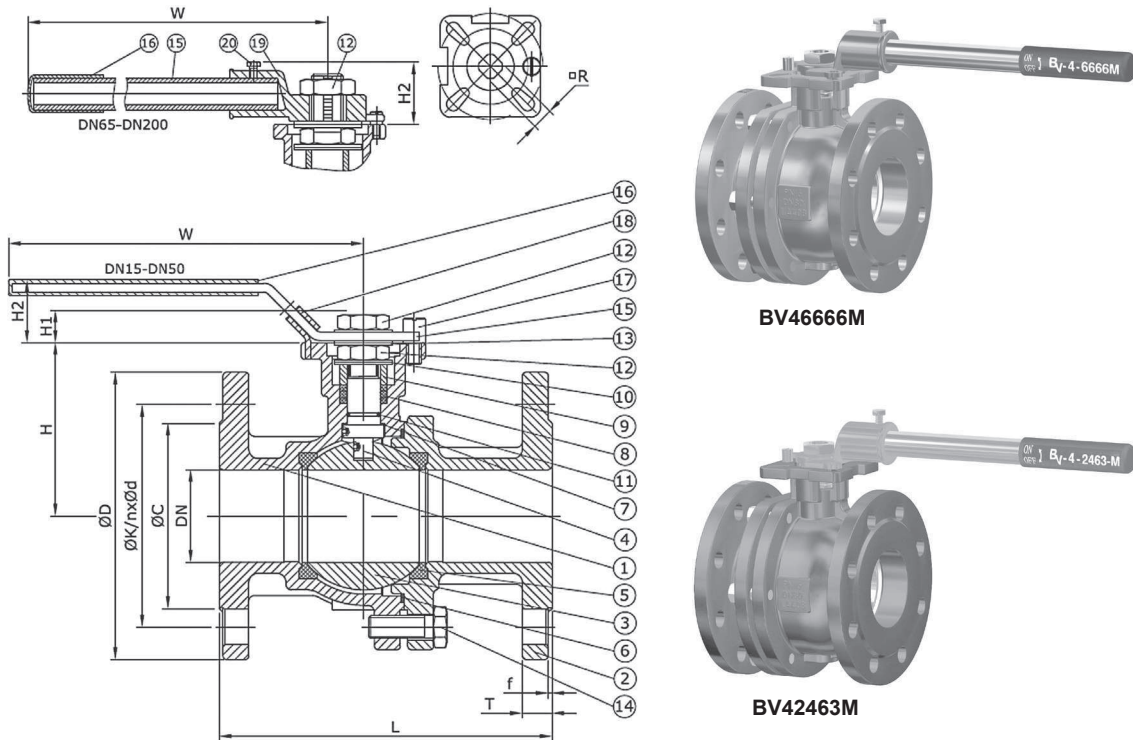
Низкая пористость и шероховатость поверхности крана, благодаря технологии отливки по выплавляемым моделям, обеспечивают отличный внешний вид крана и предохраняют его от воздействия коррозии.

Поплавок шар, полнопроходный, разборный корпус, цельные фланцы с соединительными штифтами из нержавеющей стали.

Уплотнительные кольца штока обеспечивают воздушную герметичность.

Двойное антистатическое устройство.

Размеры - BV46666M / BV42463M



| НОМИНАЛЬНЫЙ ДИАМЕТР (DN) | L | H | H2 | W | ØD | ØK | nxØd | ØC | T | f | R | ISO-5211 | Вес (кг) |
|-----------------------------|-----|-------|----|------|-----|-----|-------|-----|----|---|----|----------|-------------|
| 15 | 115 | 55 | 9 | 125 | 95 | 65 | 4x14 | 45 | 14 | 2 | 9 | F04 | 3,0 |
| 20 | 120 | 66.5 | 11 | 125 | 105 | 75 | 4x14 | 58 | 16 | 2 | 9 | F04 | 3,5 |
| 25 | 125 | 66.5 | 11 | 160 | 115 | 85 | 4x14 | 68 | 16 | 2 | 11 | F04-F05 | 4,0 |
| 32 | 130 | 74 | 11 | 160 | 140 | 100 | 4x18 | 78 | 16 | 2 | 11 | F04-F05 | 5,5 |
| 40 | 140 | 85.5 | 15 | 190 | 150 | 110 | 4x18 | 88 | 16 | 3 | 14 | F05-F07 | 7,5 |
| 50 | 150 | 92.5 | 15 | 190 | 165 | 125 | 4x18 | 102 | 18 | 3 | 14 | F05-F07 | 11,0 |
| 65 | 170 | 113 | 18 | 355 | 185 | 145 | 4x18 | 122 | 18 | 3 | 17 | F07-F10 | 16,0 |
| 80 | 180 | 124.5 | 18 | 355 | 200 | 160 | 8x18 | 138 | 20 | 3 | 17 | F07-F10 | 20,5 |
| 100 | 190 | 142.5 | 23 | 400 | 220 | 180 | 8x18 | 158 | 20 | 3 | 22 | F10-F12 | 26,5 |
| 125 | 325 | 182 | 28 | 770 | 250 | 210 | 8x18 | 188 | 22 | 3 | 27 | F10-F12 | 50,5 |
| 150 | 350 | 201 | 28 | 770 | 285 | 240 | 8x22 | 212 | 22 | 3 | 27 | F10-F12 | 71,5 |
| 200 | 400 | 259 | 35 | 1100 | 340 | 295 | 12x22 | 268 | 24 | 3 | 36 | F14 | 115,0 |

Размеры указаны в мм и могут варьироваться в пределах допуска. Конструкторский отдел оставляет за собой право изменять показатели изделия для улучшения его характеристик.

Производственная спецификация:

Разборной корпус, полнопроходный, поплавковый шар

Скоординированные строительные нормы DIN3357

Контроль качества в соответствии с ISO 9001:2000

Соответствует Директиве ЕС по оборудованию, работающему под давлением PED 97/23/ЕС, Модуль 1

Испытание в соответствии с EN12266-1 (DIN3230 часть 3) или API598

Маркировка согласно EN19

Строительная длина: DN15-100 DIN3202 F4 (EN558-1 Серии 14 и 27)

DN125-200 DIN3202 F5 (EN558-1 Серии 15 и 27)

Соединения концов корпуса: с фланцами EN1092-2 PN16 (тип 21), а также фланцами с выступающей уплотнительной поверхностью (тип В).

Прямой монтаж приводного механизма в соответствии с ISO5211.

Черное защитное матовое покрытие внутри и снаружи крана.

Рабочие параметры:

Рабочее давление: DN15-50: 0...40 бар / DN65-200: 0...16 бар

Рабочая температура: -40°C...+200°C

(См. технические данные для получения полной информации о предельных значениях давления и температуры)

Основные области применения: вода, нефть, сжатый воздух, пар низкого давления, и т.д., в зависимости от материалов конструкции.