

## SPUTNIK AR230-4-S



Электропривод предназначен для управления воздушными клапанами систем общеобменной вентиляции зданий и сооружений.

- ☞ Управление 3-х позиционное.
- ☞ Дополнительные концевые микропереключатели.
- ☞ Напряжение питания 230 В
- ☞ Управление воздушными клапанами площадью до 0,8 м<sup>2</sup>
- ☞ Крутящий момент 4 Нм

|                              |                          |        |
|------------------------------|--------------------------|--------|
| Номинальное напряжение       | 230 В~ 50/60 Гц          |        |
| Диапазон рабочего напряжения | 198...242 В              |        |
| Потребляемая мощность        | при движении             | 2,5 Вт |
|                              | в покое                  | 0,7 Вт |
| Крутящий момент              | 4 Нм                     |        |
| Угол поворота                | 0°...90°                 |        |
| Время поворота               | 70...100 сек.            |        |
| Индикация положения          | Механическая - указатель |        |
| Класс защиты                 | II (все изолировано)     |        |
| Степень защиты корпуса       | IP 54                    |        |
| Уровень шума                 | макс. 45 дБ              |        |
| Температура окружающей среды | -30°...+60° С            |        |
| Рабочая температура          | -30°...+50° С            |        |
| Влажность                    | 5%...95% без конденсата  |        |
| Техобслуживание              | Не требуется             |        |
| Срок службы                  | 60 000 циклов            |        |
| Вес (не более)               | 0,6 кг                   |        |



### Принцип действия

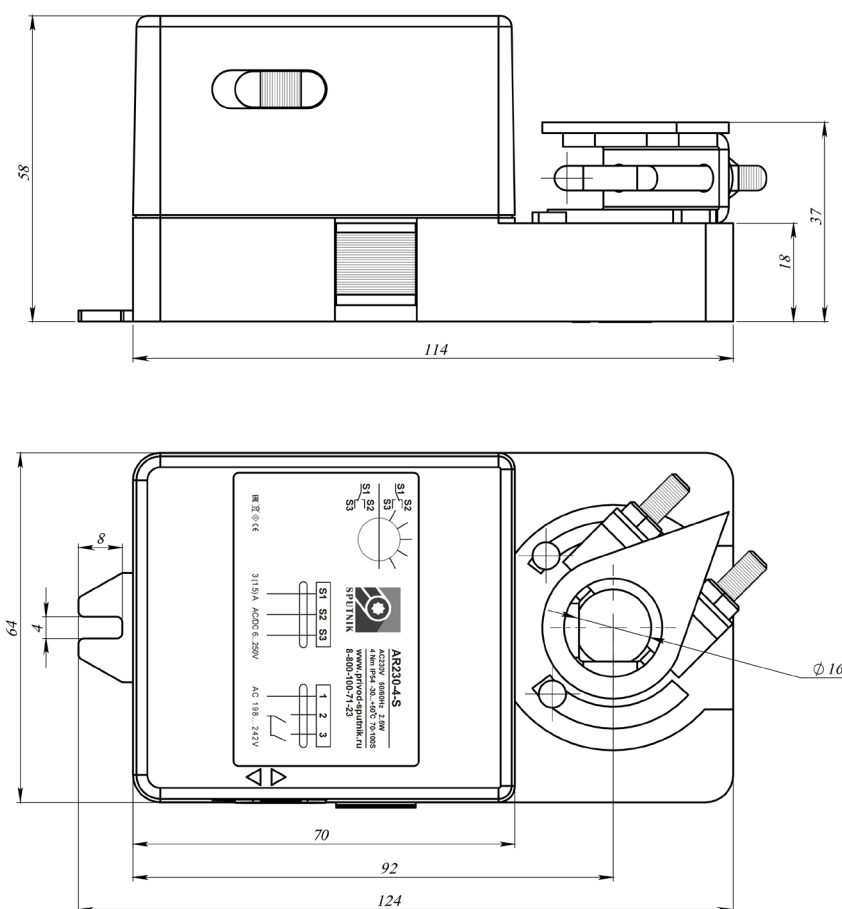
При подаче напряжения происходит вращение вала электропривода к положениям открыто или закрыто. При прекращении подачи напряжения вал сохраняет свое положение.

### Монтаж

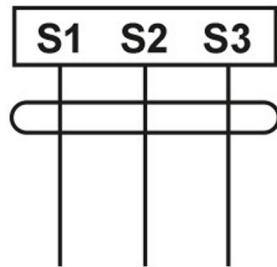
Электропривод легко устанавливается непосредственно на вал створки клапана 6...16 мм и закрепляется с помощью специального хомута, к корпусу клапана электропривод крепится при помощи универсальной крепежной пластины или непосредственно на корпус клапана.

### Сигнализация положений для AR230-4-S

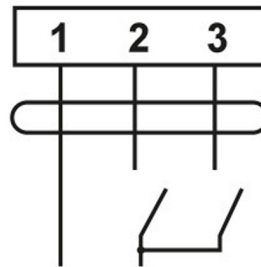
Электропривод содержит два встроенных переключателя, которые могут устанавливаться на различный угол сигнализации. Промежуточное положение определяется по механическому указателю.



## СХЕМЫ ЭЛЕКТРИЧЕСКИХ ПОДКЛЮЧЕНИЙ



3 (1.5) A AC/DC 6...250V



AC 198...242V

