



ВОЛМА

Пазогребневая плита пустотелая

ТУ 5742-003-78667917-2005

ТУ 5742-014-38719567-2012

«ВОЛМА ПГП» — это пазогребневые гипсовые плиты прямоугольной формы (на стыковочных поверхностях расположены паз или гребень), которые применяются для устройства конструкций (перегородок, внутренней облицовки наружных стен с целью доведения дополнительной тепло- и звукоизоляции до уровня, требуемого современными нормами) в помещениях с сухим и нормальным влажностными режимами.

Являются негорючими, не содержат токсических веществ, не имеют запаха.

Обладают высокой звукоизолирующей способностью, высокой паро-, газопроницаемостью.

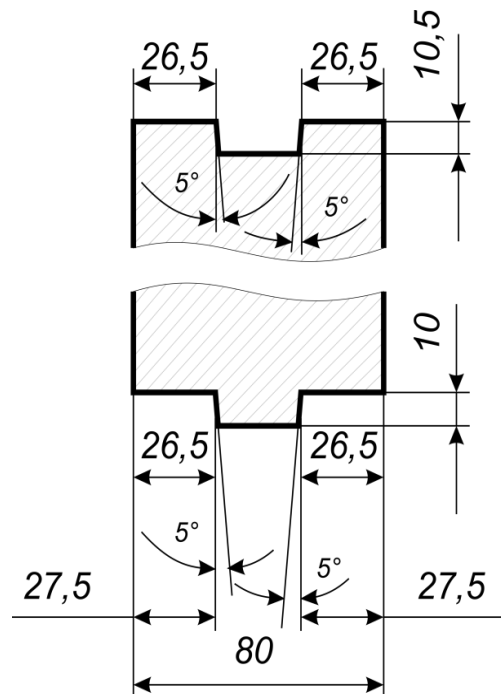
Идеальная поверхность и точность геометрических размеров плит позволяют не проводить штукатурных работ и облегчают их монтаж.

Материал легко обрабатывается ручным инструментом.

Проемы шириной до 900 мм монтируются без дополнительных перемычек.

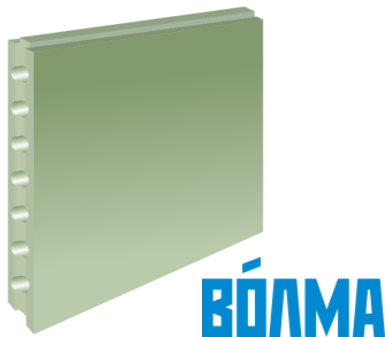
Технологические пустоты облегчают прокладку коммуникаций.

Подробные инструкции по монтажу ПГП смотрите в альбоме «Конструкции с применением гипсовых пазогребневых плит «ВОЛМА» (Шифр М 8.22-2/2018).



ТЕХНИЧЕСКИЕ ХАРАКТЕРИСТИКИ

Цвет	серый	Прочность при изгибе	2,4 МПа
Длина	667 мм	Отпускная влажность, %	не более 8
Ширина	500 мм	Паропроницаемость	0,11 Мг/М*ч*Па
Толщина	80 мм	Коэффициент теплопроводности	0,29-0,35 Вт/М°С
Масса	не более 23 кг	Индекс звукоизоляции	43 Дб
Плотность, не более	1100 кг/м ³	Количество на поддоне	30 шт
Прочность при сжатии	5,0 МПа	Группа горючести	НГ (негорючие)



Пазогребневая плита пустотелая влагостойкая

ТУ 5742-003-78667917-2005

ТУ 5742-014-38719567-2012

«ВОЛМА ПГП» — это пазогребневые гипсовые плиты прямоугольной формы (на стыковочных поверхностях расположены паз или гребень), которые применяются для устройства конструкций (перегородок, внутренней облицовки наружных стен с целью доведения дополнительной тепло- и звукоизоляции до уровня, требуемого современными нормами) в помещениях с сухим, нормальным и влажным режимом эксплуатации по СП 50.13330. При изготовлении таких плит в формовочную массу вводят специальные гидрофобные добавки, уменьшающие их водопоглощение.

Являются негорючими, не содержат токсических веществ, не имеют запаха.

Обладают высокой звукоизолирующей способностью, высокой паро-, газопроницаемостью.

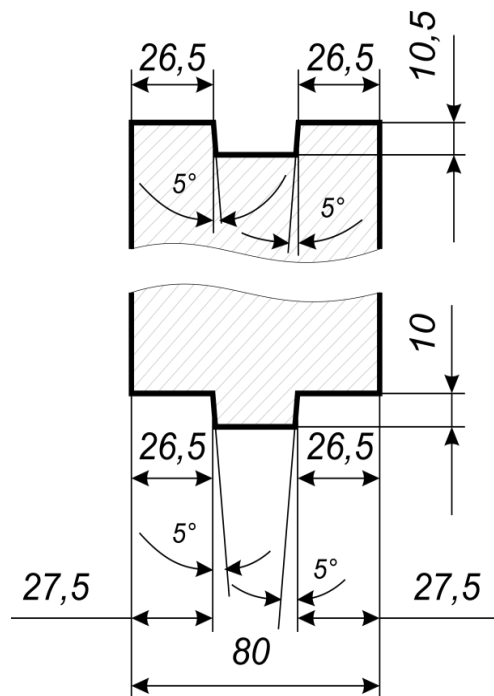
Идеальная поверхность и точность геометрических размеров плит позволяют не проводить штукатурных работ и облегчают их монтаж.

Материал легко обрабатывается ручным инструментом.

Проемы шириной до 900 мм монтируются без дополнительных перемычек.

Технологические пустоты облегчают прокладку коммуникаций.

Подробные инструкции по монтажу ПГП смотрите в альбоме «Конструкции с применением гипсовых пазогребневых плит «ВОЛМА» (Шифр М 8.22-2/2018).



ТЕХНИЧЕСКИЕ ХАРАКТЕРИСТИКИ

Цвет	зеленый	Прочность при изгибе	2,4 МПа
Длина	667 мм	Отпускная влажность, %	не более 8
Ширина	500 мм	Водопоглощение, %	не более 5
Толщина	80 мм	Паропроницаемость	0,11 Мг/М ² *ч*Па
Масса	не более 23 кг	Коэффициент теплопроводности	0,29-0,35 Вт/М ² °С
Плотность, не более	1200 кг/м ³	Индекс звукоизоляции	43 Дб
Прочность при сжатии	5,0 МПа	Количество на поддоне	30 шт
		Группа горючести	НГ (негорючие)



Пазогребневая плита полнотелая

ТУ 5742-003-78667917-2005

ТУ 5742-014-38719567-2012

«ВОЛМА ПГП» — это пазогребневые гипсовые плиты прямоугольной формы (на стыковочных поверхностях расположены паз или гребень), которые применяются для устройства конструкций (перегородок, внутренней облицовки наружных стен с целью доведения дополнительной тепло- и звукоизоляции до уровня, требуемого современными нормами) в помещениях с сухим и нормальным влажностными режимами.

Являются негорючими, не содержат токсических веществ, не имеют запаха.

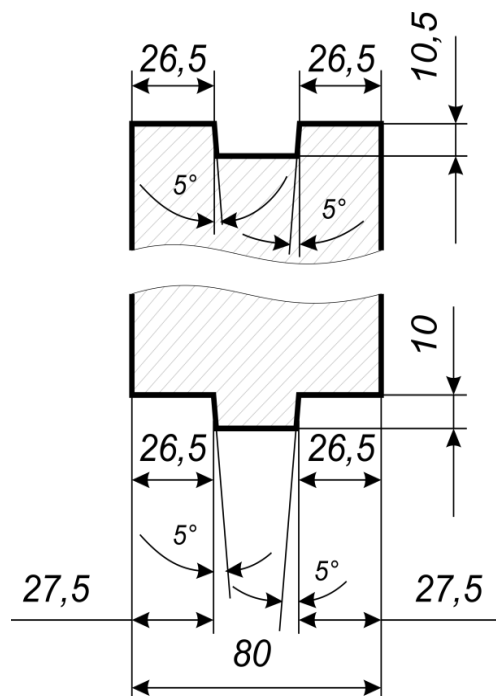
Обладают высокой звукоизолирующей способностью, высокой паро-, газопроницаемостью.

Идеальная поверхность и точность геометрических размеров плит позволяют не проводить штукатурных работ и облегчают их монтаж.

Материал легко обрабатывается ручным инструментом.

Проемы шириной до 900 мм монтируются без дополнительных перемычек.

Подробные инструкции по монтажу ПГП смотрите в альбоме «Конструкции с применением гипсовых пазогребневых плит «ВОЛМА» (Шифр М 8.22-2/2018).



ТЕХНИЧЕСКИЕ ХАРАКТЕРИСТИКИ

Цвет	серый	Прочность при изгибе	2,4 МПа
Длина	667 мм	Отпускная влажность, %	не более 8
Ширина	500 мм	Паропроницаемость	0,11 Мг/М*ч*Па
Толщина	80 мм	Коэффициент теплопроводности	0,29-0,35 Вт/М°С
Масса	не более 30 кг	Индекс звукоизоляции	44 Дб
Плотность, не более	1100 кг/м ³	Количество на поддоне	30 шт
Прочность при сжатии	5,0 МПа	Группа горючести	НГ (негорючие)



ВОЛМА

Пазогребневая плита полнотелая влагостойкая

ТУ 5742-003-78667917-2005

ТУ 5742-014-38719567-2012

«ВОЛМА ПГП» — это пазогребневые гипсовые плиты прямоугольной формы (на стыковочных поверхностях расположены паз или гребень), которые применяются для устройства конструкций (перегородок, внутренней облицовки наружных стен с целью доведения дополнительной тепло- и звукоизоляции до уровня, требуемого современными нормами) в помещениях с сухим, нормальным и влажным режимом эксплуатации по СП 50.13330. При изготовлении таких плит в формовочную массу вводят специальные гидрофобные добавки, уменьшающие их водопоглощение.

Являются негорючими, не содержат токсических веществ, не имеют запаха.

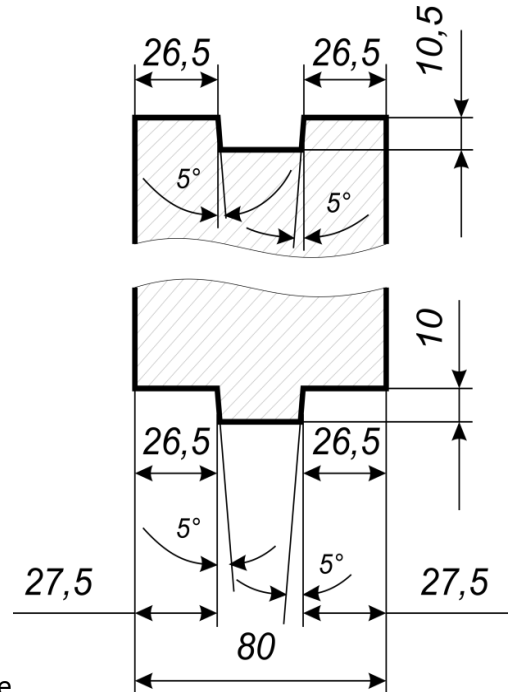
Обладают высокой звукоизолирующей способностью, высокой паро-, газопроницаемостью.

Идеальная поверхность и точность геометрических размеров плит позволяют не проводить штукатурных работ и облегчают их монтаж.

Материал легко обрабатывается ручным инструментом.

Проемы шириной до 900 мм монтируются без дополнительных перемычек.

Подробные инструкции по монтажу ПГП смотрите в альбоме «Конструкции с применением гипсовых пазогребневых плит «ВОЛМА» (Шифр М 8.22-2/2018).



ТЕХНИЧЕСКИЕ ХАРАКТЕРИСТИКИ

Цвет	зеленый	Прочность при изгибе	2,4 МПа
Длина	667 мм	Отпускная влажность, %	не более 8
Ширина	500 мм	Водопоглощение, %	не более 5
Толщина	80 мм	Паропроницаемость	0,11 Мг/М*ч*Па
Масса	не более 30 кг	Коэффициент теплопроводности	0,29-0,35 Вт/М°С
Плотность, не более	1200 кг/м ³	Индекс звукоизоляции	44 Дб
Прочность при сжатии	5,0 МПа	Количество на поддоне	30 шт
		Группа горючести	НГ (негорючие)



Пазогребневая плита полнотелая

ТУ 5742-003-78667917-2005

ТУ 5742-014-38719567-2012

«ВОЛМА ПГП» — это пазогребневые гипсовые плиты прямо-угольной формы (на стыковочных поверхностях расположены паз или гребень), которые применяются для устройства конструкций (перегородок, внутренней облицовки наружных стен с целью доведения дополнительной тепло- и звукоизоляции до уровня, требуемого современными нормами) в помещениях с сухим и нормальным влажностными режимами.

Являются негорючими, не содержат токсических веществ, не имеют запаха.

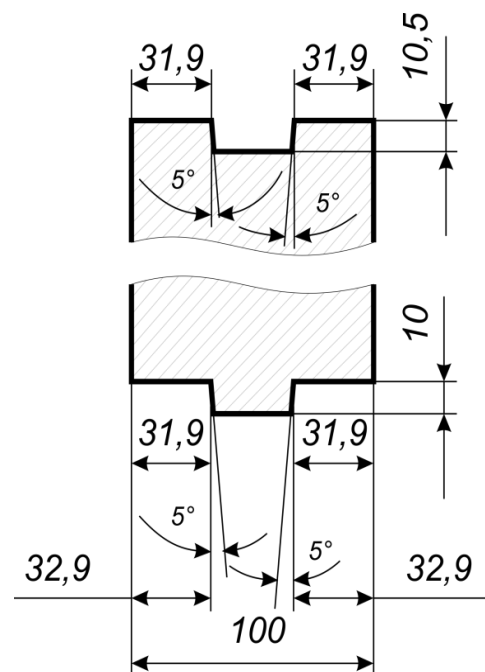
Обладают высокой звукоизолирующей способностью, высокой паро-, газопроницаемостью.

Идеальная поверхность и точность геометрических размеров плит позволяют не проводить штукатурных работ и облегчают их монтаж.

Материал легко обрабатывается ручным инструментом.

Проемы шириной до 900 мм монтируются без дополнительных перемычек.

Подробные инструкции по монтажу ПГП смотрите в альбоме «Конструкции с применением гипсовых пазогребневых плит «ВОЛМА» (Шифр М 8.22-2/2018).



ТЕХНИЧЕСКИЕ ХАРАКТЕРИСТИКИ

Цвет	серый	Прочность при изгибе	2,4 МПа
Длина	667 мм	Отпускная влажность, %	не более 8
Ширина	500 мм	Паропроницаемость	0,11 Мг/М*ч*Па
Толщина	100 мм	Коэффициент теплопроводности	0,29-0,35 Вт/М°С
Масса	не более 37 кг	Индекс звукоизоляции	47 Дб
Плотность, не более	1100 кг/м ³	Количество на поддоне	24 шт
Прочность при сжатии	5,0 МПа	Группа горючести	НГ (негорючие)



ВОЛМА

Пазогребневая плита полнотелая влагостойкая

ТУ 5742-003-78667917-2005

ТУ 5742-014-38719567-2012

«ВОЛМА ПГП» — это пазогребневые гипсовые плиты прямоугольной формы (на стыковочных поверхностях расположены паз или гребень), которые применяются для устройства конструкций (перегородок, внутренней облицовки наружных стен с целью доведения дополнительной тепло- и звукоизоляции до уровня, требуемого современными нормами) в помещениях с сухим, нормальным и влажным режимом эксплуатации по СП 50.13330. При изготовлении таких плит в формовочную массу вводят специальные гидрофобные добавки, уменьшающие их водопоглощение.

Являются негорючими, не содержат токсических веществ, не имеют запаха.

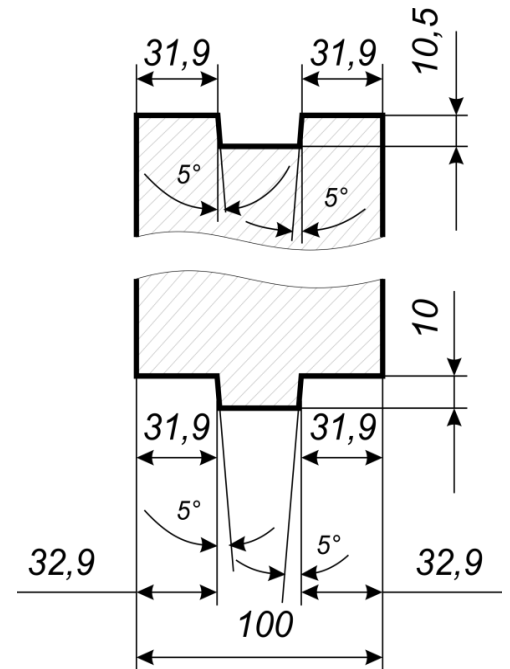
Обладают высокой звукоизолирующей способностью, высокой паро-, газопроницаемостью.

Идеальная поверхность и точность геометрических размеров плит позволяют не проводить штукатурных работ и облегчают их монтаж.

Материал легко обрабатывается ручным инструментом.

Проемы шириной до 900 мм монтируются без дополнительных перемычек.

Подробные инструкции по монтажу ПГП смотрите в альбоме «Конструкции с применением гипсовых пазогребневых плит «ВОЛМА» (Шифр М 8.22-2/2018).



ТЕХНИЧЕСКИЕ ХАРАКТЕРИСТИКИ

Цвет	зеленый	Прочность при изгибе	2,4 МПа
Длина	667 мм	Отпускная влажность, %	не более 8
Ширина	500 мм	Водопоглощение, %	не более 5
Толщина	100 мм	Паропроницаемость	0,11 Мг/М*ч*Па
Масса	не более 37 кг	Коэффициент теплопроводности	0,29-0,35 Вт/М°С
Плотность, не более	1200 кг/м ³	Индекс звукоизоляции	47 Дб
Прочность при сжатии	5,0 МПа	Количество на поддоне	24 шт
		Группа горючести	НГ (негорючие)