

**РЕКОМЕНДАЦИИ**  
**по применению отопительных приборов**  
**медно-алюминиевых конвекторов серии «Элегант»**

# **РЕКОМЕНДАЦИИ**

## **по применению медно-алюминиевых конвекторов серии «Элегант», изготавливаемых «КЗТО «РАДИАТОР»**

### **Общие технические характеристики конвекторов серии «Элегант».**

1. Конвекторы серии «Элегант» разработаны и изготавливаются ООО "КЗТО «РАДИАТОР" (почтовый адрес: 171502, г.Кимры Тверской обл., ул.Орджоникидзе, 83А, т.(48236), 2-92-50, 2-92-46, 2-16-97, факс. (48236) 3-14-81, 3-67-64, [www.kztoradiator.ru](http://www.kztoradiator.ru), e-mail: [market@kztoradiator.ru](mailto:market@kztoradiator.ru)) согласно ТУ 4935-003-50374823-01.

2. В серию «Элегант» входят непосредственно конвекторы «Элегант» (рис. 1 – 3) и его модификации – конвекторы «Элегант мини» (рис. 4 - 6) с высотой кожуха от 80 до 130мм и конвекторы «Элегант плюс» (рис. 7 - 9), имеющие расширенную номенклатуру типоразмеров. (Общую номенклатуру и технические характеристики см. табл. 5 – 19).

3. Конвекторы серии «Элегант» предназначены для применения в однотрубных и двухтрубных системах водяного отопления жилых и общественных зданий различной этажности с температурой теплоносителя до 130°C, рабочим избыточным давлением до 1,5МПа - модели с прямым подключением, и до 1МПа – модели, оснащенные термостатическими клапанами. (Испытательное давление на прочность и герметичность теплообменников для конвекторов на предприятии – изготовителе – не менее 2,3МПа.) Конвекторы серии «Элегант» в исполнении «Терм» (с встроенным термостатическим клапаном) (см. ниже) предназначены для применения в двухтрубных системах отопления.

4. Конвекторы серии «Элегант» - это отопительные приборы высшего класса, исполненные в строгом европейском дизайне, что позволяет гармонично вписать их в любой интерьер, использовать их в самых смелых дизайнерских решениях. Разнообразие модификаций (типоразмеров, с длиной от 500мм до 2200мм и высотой кожуха от 80мм до 900мм (см. табл. 5 - 18)) позволяет применять конвекторы «Элегант» при самых различных требованиях к установке отопительных приборов.

5. Применяемые для изготовления теплообменников конвекторов «Элегант» материалы (медь + алюминий) и малые объёмы теплоносителя в трубах теплообменников обуславливают малую инерционность конвекторов серии «Элегант» и, как следствие этого, наилучшую способность к регулированию тепловых параметров помещений, где они устанавливаются.

Конвекторы «Элегант» легко модулируются в синтезированные системы «отопление – вентиляция – кондиционирование» с «интеллектуальной» системой управления.

6. Конструкция конвектора обеспечивает температуру на поверхности кожуха, не превышающую 43°C, что соответствует современным гигиеническим требованиям.

#### **7. Окраска конвекторов.**

7.1. Конвекторы, после нанесения грунтового слоя методом анафореза, окрашиваются эпоксиполиэфирными красками методом напыления в электростатическом поле с последующей полимеризацией в печи при высокой температуре. Наружные покрытия обеспечивают высокую антикоррозионную защиту и максимальную стойкость покрытия. Базовый цвет – белый (RAL 9010). По заказу возможна окраска любым другим цветом.

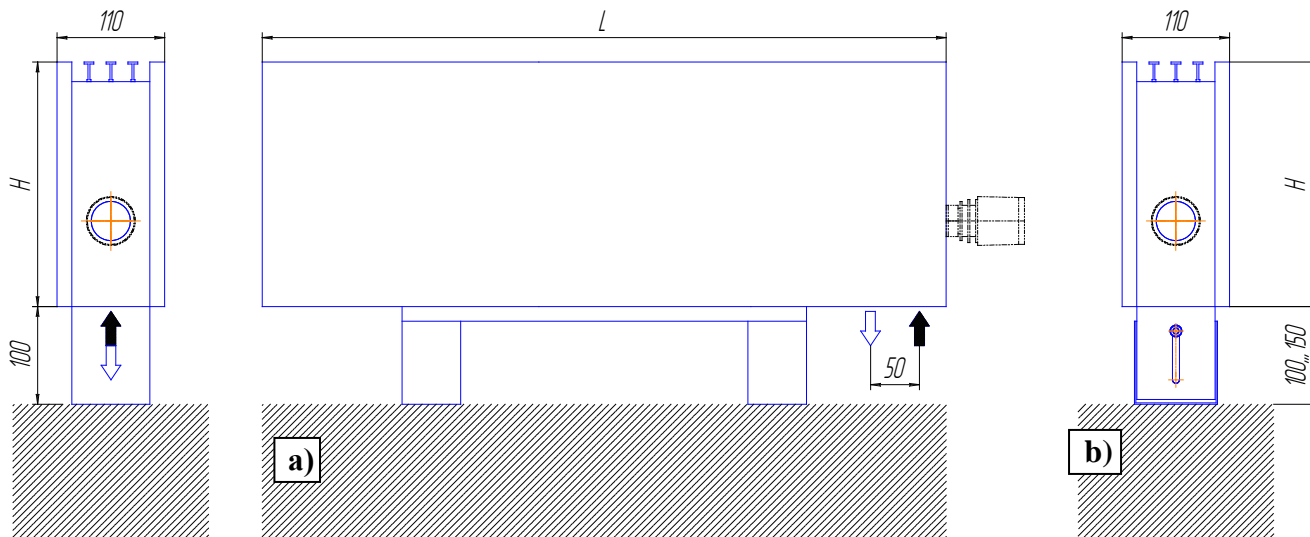


Рис. 1 Конвектор «Элегант». Напольное исполнение:  
 а) – на ножках фиксированной высоты; б) – на регулируемых ножках.

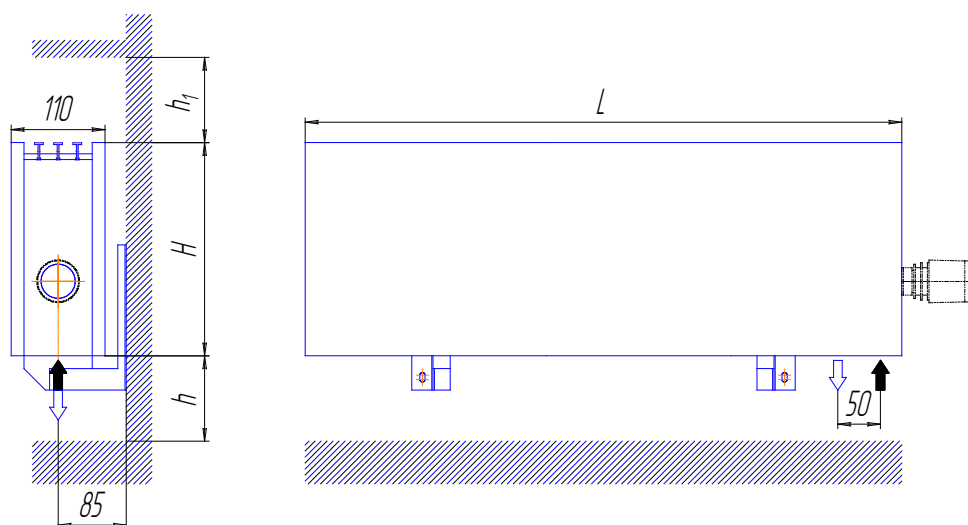


Рис. 2 Конвектор «Элегант». Настенное исполнение. ( $h = 100 \div 160$  мм,  $h_1 \geq 85$  мм).

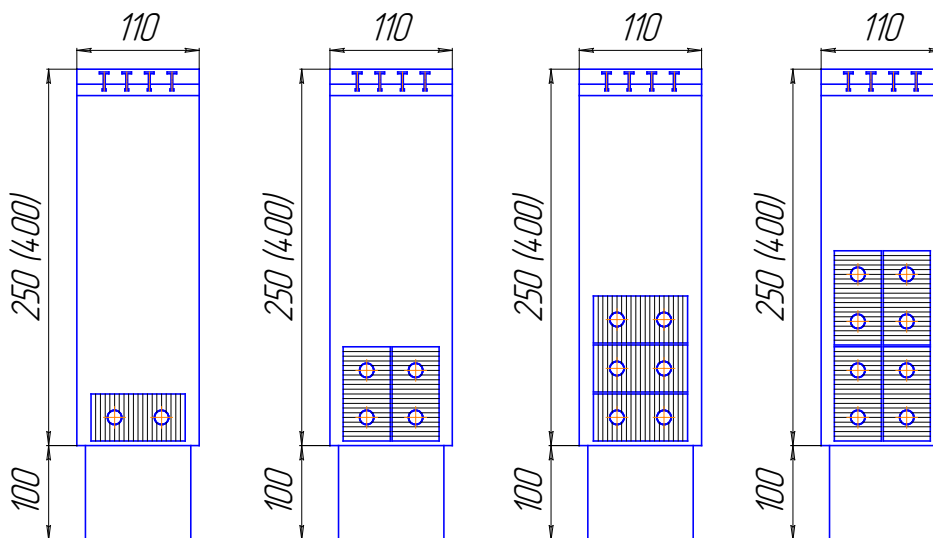


Рис. 3 Типоразмеры конвекторов «Элегант» (сечение).

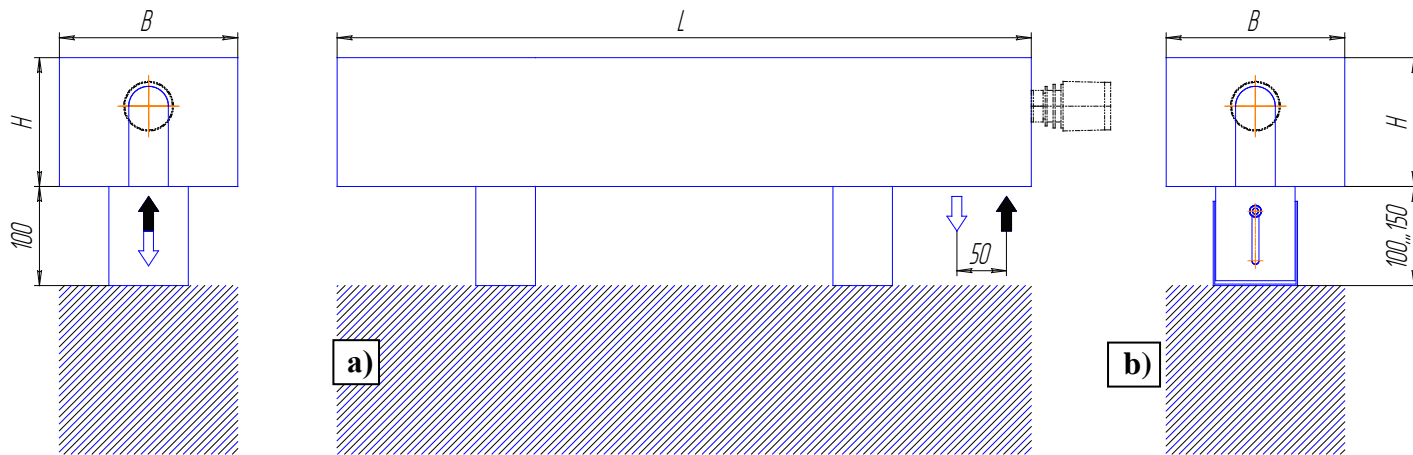


Рис. 4 Конвектор «Эlegant мини». Напольное исполнение:  
 а) – на ножках фиксированной высоты; б) – на регулируемых ножках.

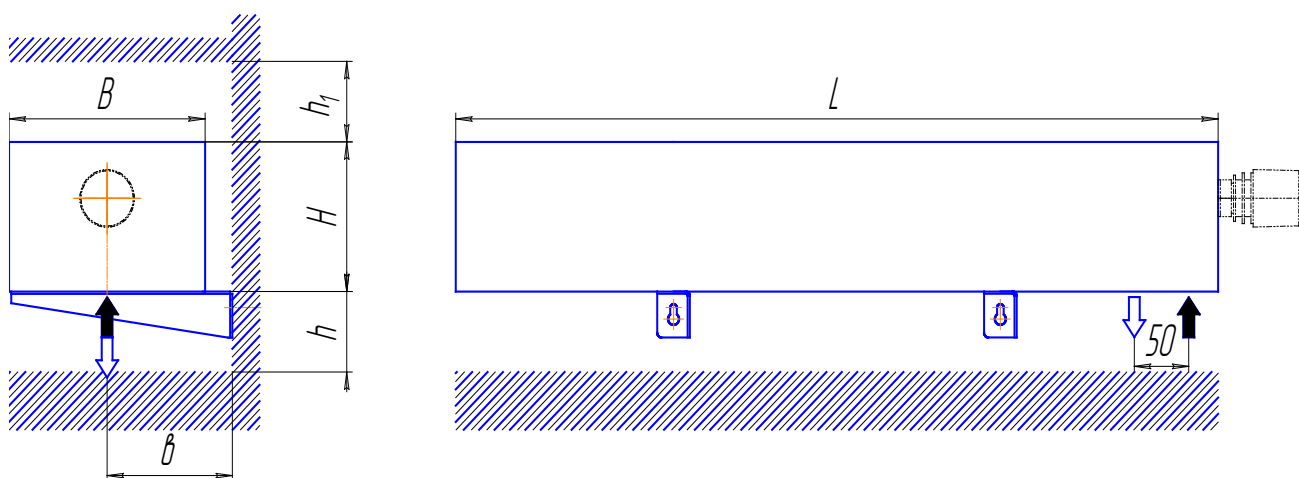


Рис. 5 Конвектор «Эlegant мини». Настенное исполнение.  
 ( $h = 70 \div 120$  мм,  $h_1 \geq 0,75 \cdot B$ ).

Таблица 1. Монтажные размеры настенных конвекторов «Эlegant мини».

Высота конвектора Н, мм	Ширина конвектора В, мм	b, мм
80	130	90*
130	80	65
	130	90

\* - для конвекторов с термостатическим клапаном размер «b» уточнить на заводе-изготовителе.

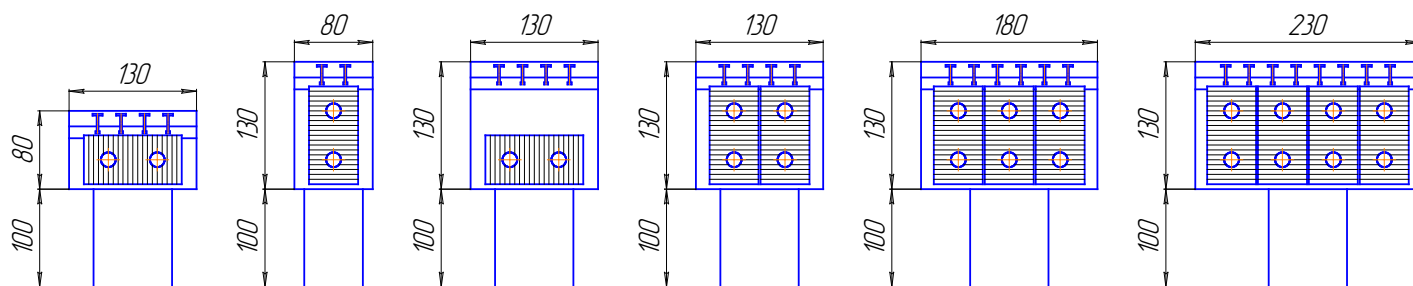


Рис. 6 Типоразмеры конвекторов «Эlegant мини» (сечение).

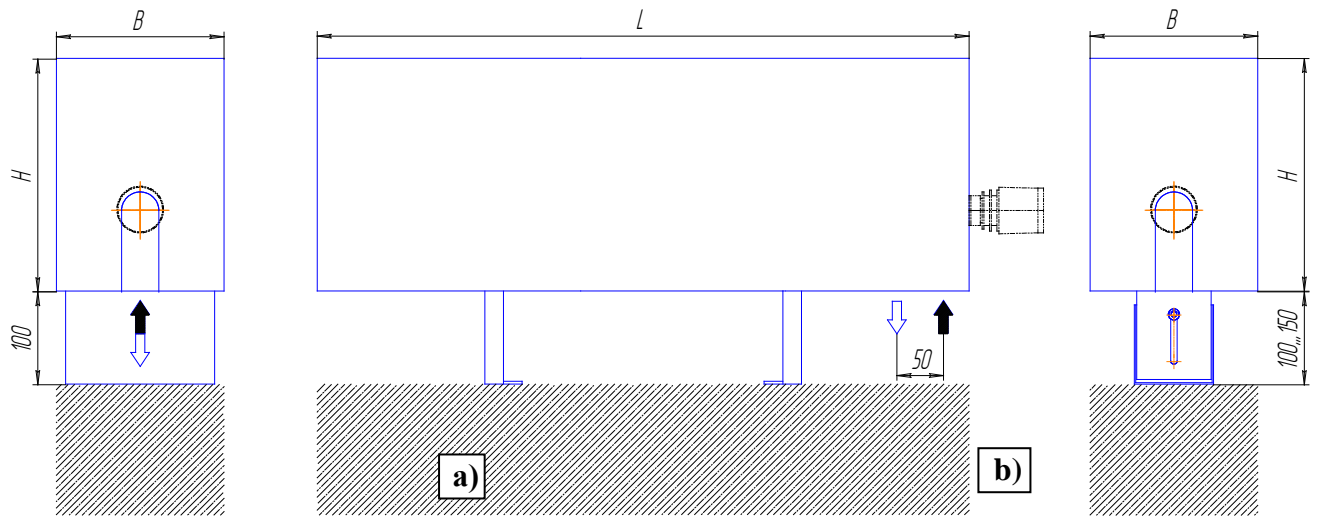


Рис. 7 Конвектор «Элегант плюс». Напольное исполнение:  
 а) – на ножках фиксированной высоты; б) – на регулируемых ножках.

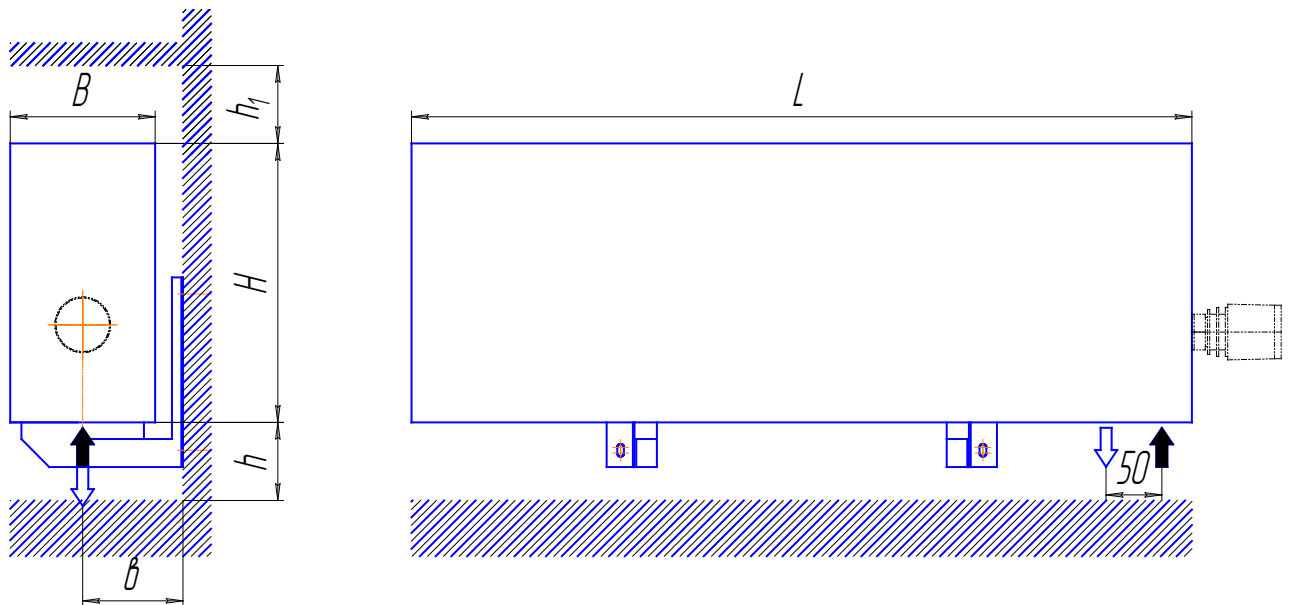


Рис. 8 Конвектор «Элегант плюс». Настенное исполнение.  
 ( $h = 100 \div 160$  мм,  $h_1 \geq 0,75 \cdot B$ ).

Таблица 2. Монтажные размеры настенных конвекторов «Элегант плюс».

Высота конвектора Н, мм	Ширина конвектора В, мм	b, мм
250 ÷ 900	130	90
	180	115
	230	140

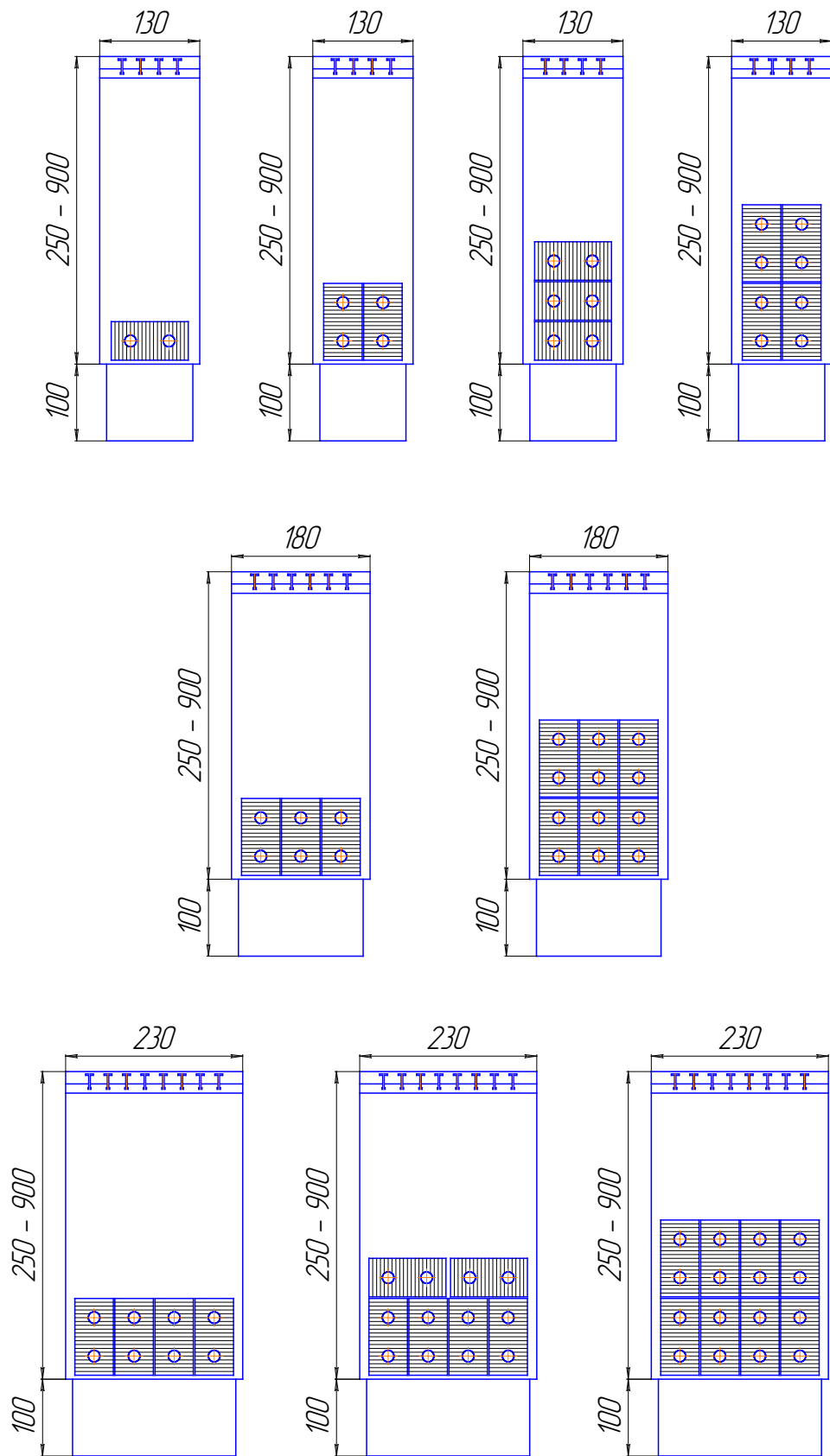


Рис. 9 Типоразмеры конвекторов «Элегант плюс» (сечение).

## 8. Теплообменник.

8.1. Базовым тепловым элементом конвекторов «Элегант» является теплообменник, изготавливаемый из двух медных труб Ø15x0,5мм, оребренных с шагом 5мм алюминиевыми пластинами 50x100мм, имеющими волнистую (гофрированную) поверхность, увеличивающую площадь теплообмена и прочность пластины.

8.2. Теплообменники различных моделей конвекторов выполняются набором из базовых теплообменников (см. рис. 3, 6, 9). Схемы движения теплоносителя, применительно к каждой из модификаций конвектора, см. табл. 3, 4.

8.3. В конструкцию всех теплообменников включаются воздухоотводчик (кран Маевского) для удобства удаления воздуха из системы и оконечные бронзовые или латунные фитинги с **внутренней резьбой 1/2"** для присоединения к отопительной системе.

8.4. После сборки и проверки на прочность и герметичность теплообменники в целях защиты от коррозии и придания эстетичного внешнего вида окрашиваются в цвет кожуха.

## 9. Особенности конструкции конвекторов серии «Элегант».

9.1. Конвекторы серии «Элегант» выпускаются в конечном исполнении. По конструкции подключения к отопительной сети (рис. 10) все выпускаемые конвекторы серии «Элегант» подразделяются на **три типа**:

- конвекторы с **прямым** нижним (донным) подключением (без термостатического клапана) - для двухтрубных и однотрубных систем отопления;
- конвекторы с нижним (донным) подключением, **под термостатический клапан**, - при этом клапан (оговаривается при заказе или устанавливается самим заказчиком) устанавливается внутри корпуса конвектора, а снаружи остается только термостатическая головка клапана. Для двухтрубных и однотрубных систем, в зависимости от типа устанавливаемого термостатического клапана;
- конвекторы с нижним (донным) подключением **тип «Терм»** с установленным по умолчанию термостатическим клапаном фирмы «Данфосс» - для двухтрубных систем.

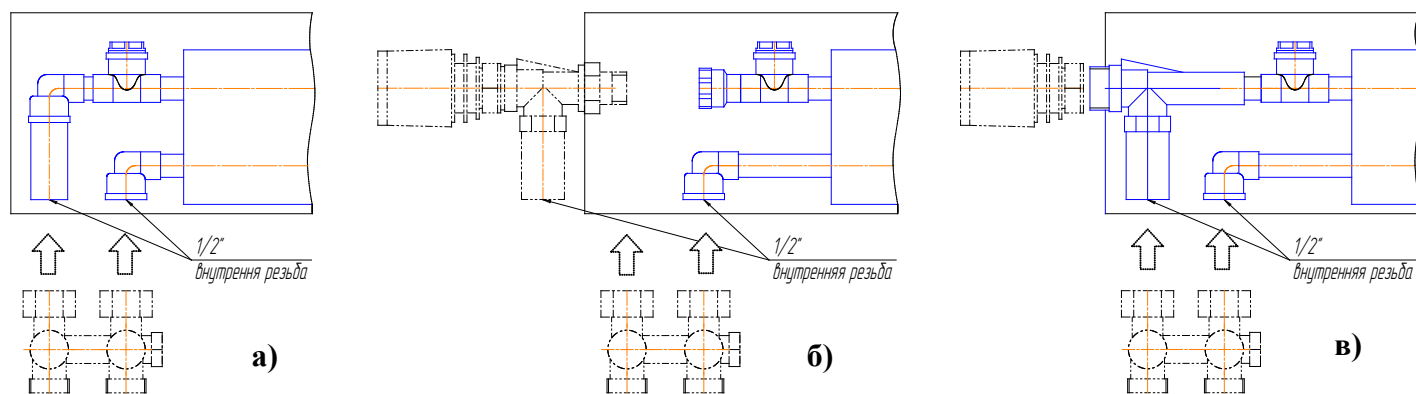


Рис.10. Присоединительная часть конвекторов серии:

**а)** прямое нижнее подключение; **б)** подключение под термостатический клапан;

**в)** тип «Терм», с установленным по умолчанию термостатическим клапаном.

(Элементы, обозначенные пунктирной линией, устанавливаются либо заказчиком самостоятельно, либо, по желанию заказчика, фирмой – изготовителем.)

Различие по маркировке – см. подраздел «Условное обозначение конвекторов».

**Фирма – производитель по договоренности с заказчиком изготавливает конвекторы с любой другой конструкцией присоединительной части (боковое, проходное и т.д.).**

9.2. Рекомендуется подключение конвекторов через запорно-регулирующую арматуру (либо Н-узел, либо отдельные запорно-регулирующие вентили), для чего присоединительные латунные фитинги 1/2" конвектора имеют межцентровое расстояние 50мм и **расположены на оси симметрии прибора** (за исключением конвектора «Элегант мини 130x80 1го Терм»). При этом необходимо помнить, что термостатические клапаны не являются запорной арматурой.

При включении конвектора в однотрубную систему отопления установка любой запорной арматуры на замыкающий участок запрещается. Рекомендуется применять специализированную арматуру для однотрубных систем с регулируемым замыкающим участком.

9.3. Все конвекторы серии «Элегант» производятся в настенном и напольном вариантах (рис.1÷9).

По методу крепления к полу конвекторы напольного исполнения подразделяются на модели на ножках нерегулируемой (фиксированной) высоты и модели на регулируемых ножках, дающие возможность регулировать высоту зазора от пола до конвектора (рис.1, 4, 7).

9.4. Кожух конвекторов выполняется из металлического листа толщиной 0,8мм с декоративной воздуховыпускной продольной решеткой из алюминиевого профиля.

Конвекторы «Элегант мини», «Элегант» и «Элегант плюс» имеют различие не только по типоразмеру, но и по конструкции кожуха. Конвектор «Элегант» имеет съёмную лицевую панель кожуха (см. рис. 1, 2), а конвекторы «Элегант мини» и «Элегант плюс» - неразъёмный цельносъёмный кожух (см. рис. 4÷8).

10. Теплоотдача конвекторов приведена в табл. 5 ÷ 18.

Значения теплоотдачи конвекторов «Элегант» и «Элегант плюс» одного типоразмера по высоте, длине и количеству теплообменников принимаются одинаковыми.

Значения теплоотдачи конвекторов определены по «Методике определения номинального теплового потока отопительных приборов при теплоносителе воде» «НИИ Сантехники» при нормальных (нормативных) условиях:

- разность средних температур теплоносителя и воздуха в испытательной камере – 70°С;
- расход теплоносителя через прибор – 0,1кг/с (360кг/час);
- атмосферное давление – 1013,3гПа (760мм.рт.ст.);
- схема движения теплоносителя – «сверху – вниз».

11. Регулирование теплового потока конвекторов в системах отопления осуществляется с помощью индивидуальных термостатических клапанов, устанавливаемых на подводках к приборам. Для регулирования по умолчанию используются клапаны фирмы «Данфосс» (Дания-Россия) для двухтрубных систем отопления. По договоренности с заказчиком возможна комплектация конвекторов термостатическими клапанами для одно- и двухтрубных систем других фирм, таких, как «Heimeier», «Oventrop», «Honeywell» (Германия) и т.д.

За более полной информацией по комплектации конвекторов серии «Элегант» терморегулирующей арматурой обращайтесь на завод – изготовитель.

Для обеспечения балансировки равномерного распределения теплоносителя через приборы системы отопления зданий и помещений необходима установка на ветвях и стояках подводящего трубопровода установка запорно-регулирующей аппаратуры. Особенно, при установке в одной системе совместно с конвекторами серии «Элегант» отопительных приборов, отличающихся от них гидравлическими характеристиками.

12. Допускается применение в качестве теплоносителя незамерзающих жидкостей для систем отопления, например «DIXIS» и «DIXIS TOP». Применение незамерзающих жидкостей для автомобильных систем не допускается.

13. Конвекторы «Элегант мини» с высотой кожуха до 130мм, относящиеся к разряду плинтусных приборов, изготавливаются предприятием также в **радиусном исполнении**, с радиусом гибки по средней линии (оси симметрии) конвектора от 1000мм и выше, что дает возможность гармонично вписать отопительные приборы в дизайн помещений с изогнутыми стенами. Изготовление радиусных конвекторов производится по заказу, **после согласования чертежей** конвекторов с заказчиком.

14. Конвекторы поставляются упакованными в полиэтиленовую плёнку и коробку из гофрокартона.



14. Условное обозначение конвекторов серии «Элегант».

**Элегант мини 180x130x1000 3то под Терм рв R1800 лев RAL9001**

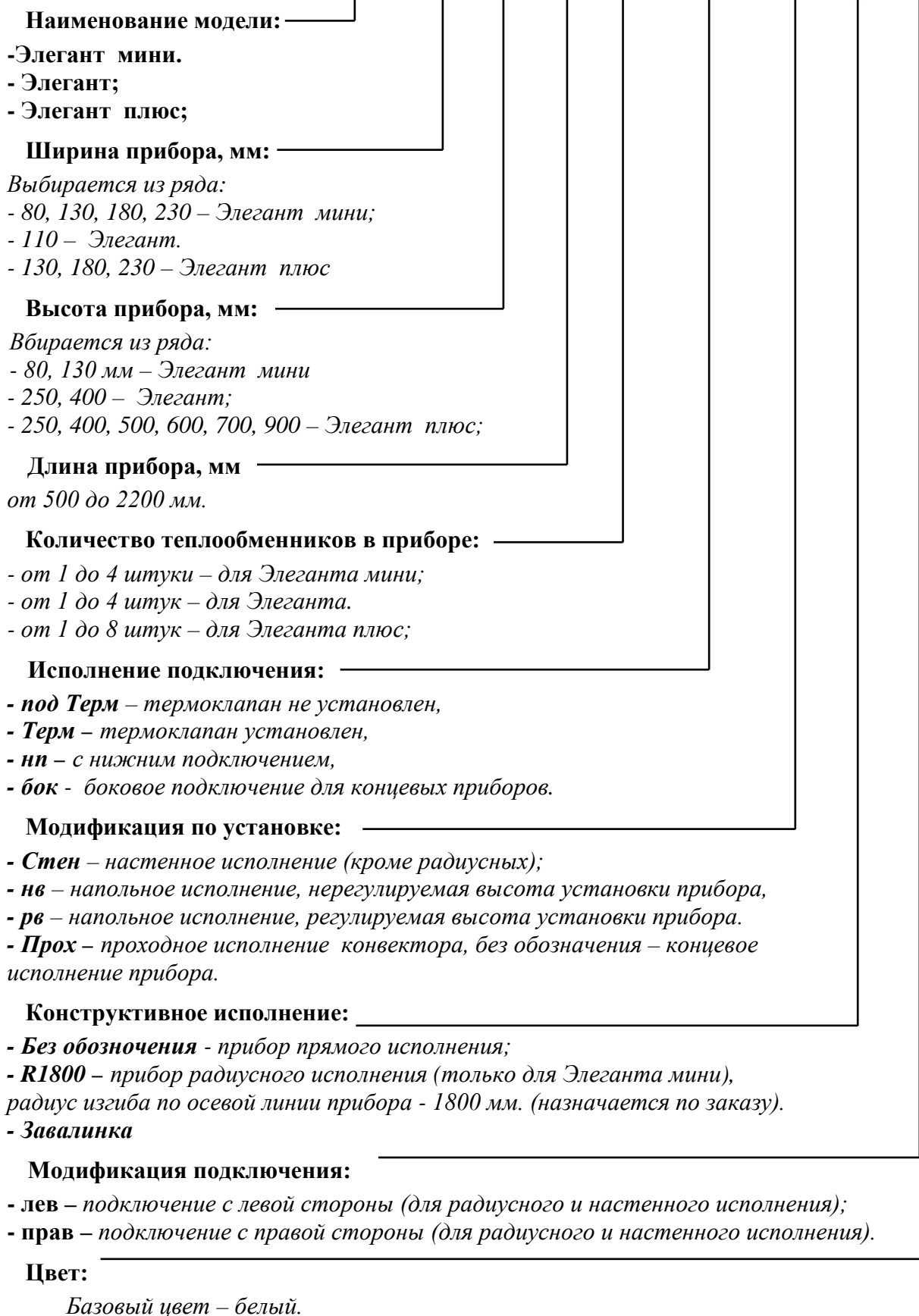
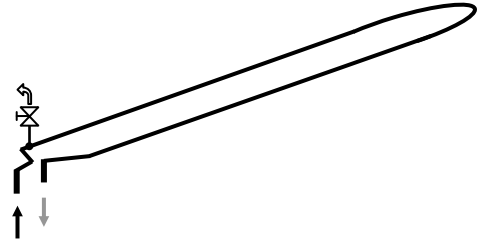
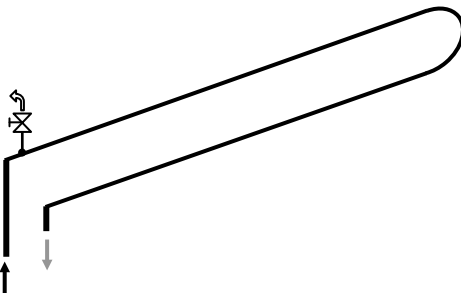
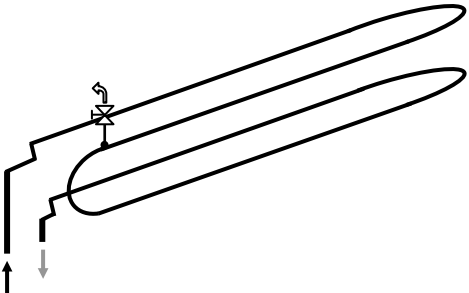
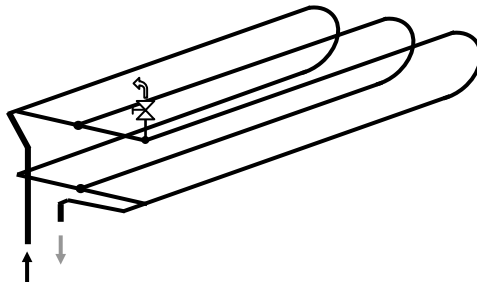
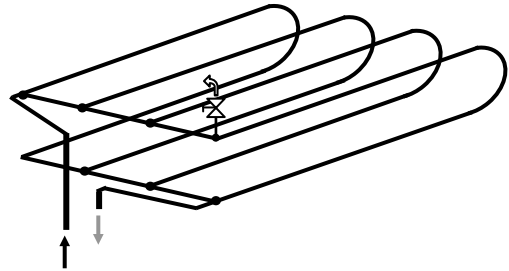
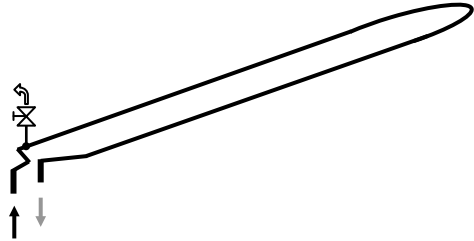
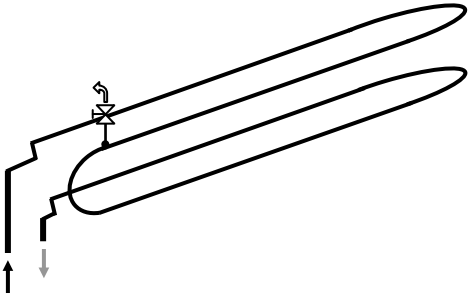
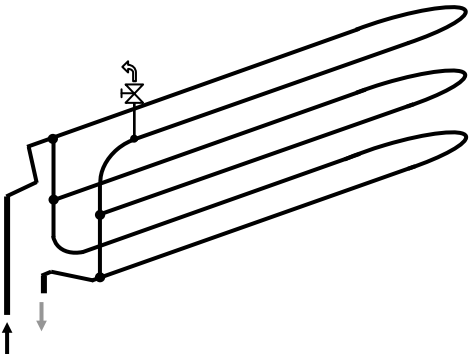
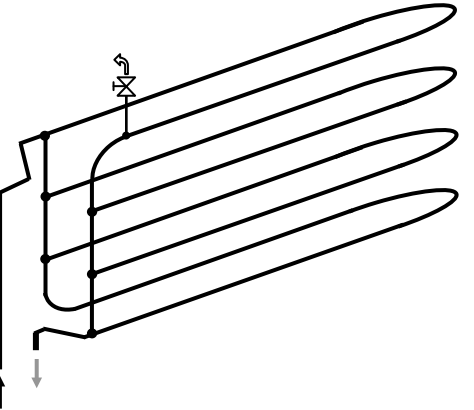
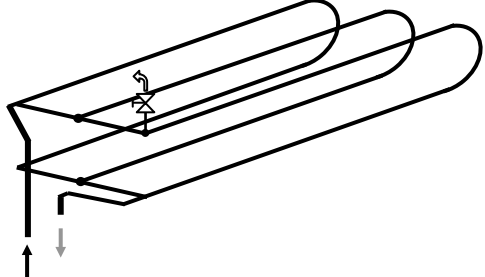


Таблица 3. Схемы движения теплоносителя конвекторов «Элегант мини»

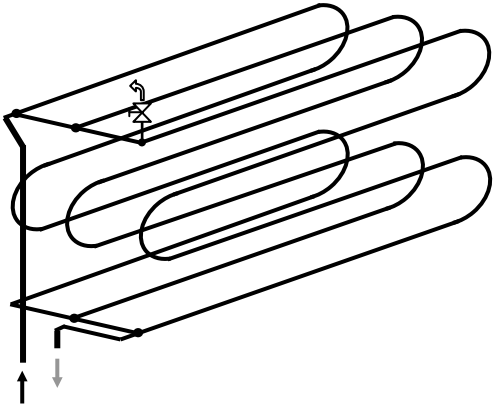
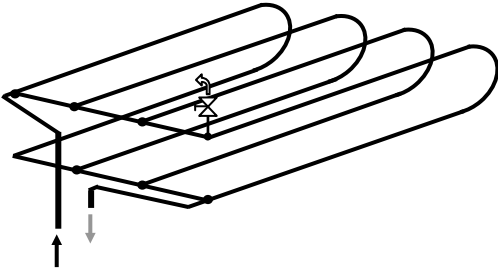
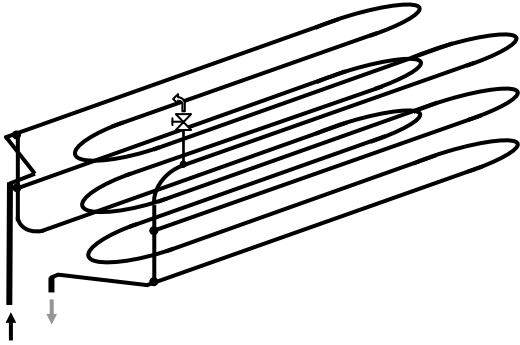
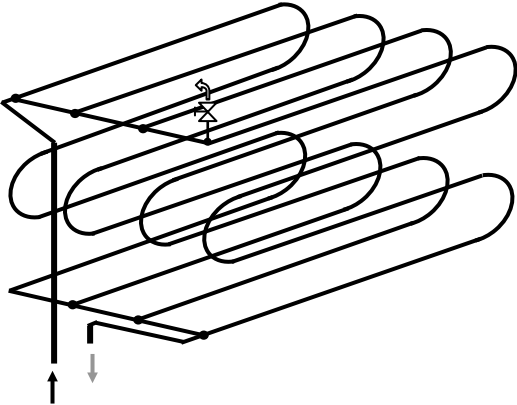
№ п/п	Типоразмер ШхВ - п*	Схема движения теплоносителя
1	130x80 1то 130x130 1то	
2	80x130 1то	
3	130x130 2то	
4	180x130 3то	
5	230x130 4то	

\* - количество базовых теплообменников.

**Таблица 4. Схемы движения теплоносителя конвекторов «Элегант» и «Элегант плюс»**

№ п/п	Типоразмер ШхВ - п*	Схема движения теплоносителя
1	110x250 1то 110x400 1то 130x250 1то 130x400 1то 130x500 1то 130x600 1то 130x700 1то 130x900 1то	
2	110x250 2то 110x400 2то 130x250 2то 130x400 2то 130x500 2то 130x600 2то 130x700 2то 130x900 2то	
3	110x250 3то 110x400 3то 130x250 3то 130x400 3то 130x500 3то 130x600 3то 130x700 3то 130x900 3то	
4	110x250 4то 110x400 4то 130x250 4то 130x400 4то 130x500 4то 130x600 4то 130x700 4то 130x900 4то	
5	180x250 3то 180x400 3то 180x500 3то 180x600 3то 180x700 3то 180x900 3то	

\* - количество базовых теплообменников.

№ п/п	Типоразмер ШхВ - п*	Схема движения теплоносителя
6	180x250 6то 180x400 6то 180x500 6то 180x600 6то 180x700 6то 180x900 6то	
7	230x250 4то 230x400 4то 230x500 4то 230x600 4то 230x700 4то 230x900 4то	
8	230x250 6то 230x400 6то 230x500 6то 230x600 6то 230x700 6то 230x900 6то	
9	230x250 8то 230x400 8то 230x500 8то 230x600 8то 230x700 8то 230x900 8то	

\* - количество базовых теплообменников.

**Таблица 5. Теплоотдача конвекторов «Элегант мини»  
(исполнение с прямым донным подключением, без термостата)**

№ п/п	Длина	Теплоотдача $Q_{н\text{у}}$ , Вт для моделей (ШхВ, мм – п*)					
		80x130 1то	130x80 1то	130x130 1то	130x130 2то	180x130 3то	230x130 4то
1	500	177	243	248	354	577	632
2	600	237	333	340	467	739	847
3	700	297	423	431	579	902	1061
4	800	357	513	523	692	1064	1275
5	900	417	603	615	804	1226	1490
6	1000	477	693	707	917	1389	1704
7	1100	537	783	799	1029	1551	1918
8	1200	597	873	890	1142	1714	2133
9	1300	657	963	982	1254	1876	2347
10	1400	717	1053	1074	1367	2039	2561
11	1500	777	1143	1166	1479	2201	2776
12	1600	837	1233	1258	1592	2364	2990
13	1700	897	1323	1349	1704	2526	3205
14	1800	957	1413	1441	1817	2689	3419
15	1900	1017	1503	1533	1929	2851	3633
16	2000	1077	1593	1625	2042	3013	3848
17	2100	1137	1683	1717	2154	3176	4062
18	2200	1197	1773	1808	2267	3338	4276

\* - количество теплообменников.

**Таблица 6. Теплоотдача конвекторов «Элегант мини Терм»  
(исполнение с термостатическим клапаном)**

№ п/п	Длина	Теплоотдача $Q_{н\text{у}}$ , Вт для моделей (ШхВ, мм – п*)					
		80x130 1то	130x80 1то	130x130 1то	130x130 2то	180x130 3то	230x130 4то
1	500	174	284	289	315	560	632
2	600	234	374	381	428	723	847
3	700	294	464	473	540	885	1061
4	800	354	554	565	653	1048	1275
5	900	414	644	656	765	1210	1490
6	1000	474	734	748	878	1373	1704
7	1100	534	824	840	990	1535	1918
8	1200	594	914	932	1103	1698	2133
9	1300	654	1004	1024	1215	1860	2347
10	1400	714	1094	1115	1328	2023	2561
11	1500	774	1184	1207	1440	2185	2776
12	1600	834	1274	1299	1553	2347	2990
13	1700	894	1364	1391	1665	2510	3205
14	1800	954	1454	1483	1778	2672	3419
15	1900	1014	1544	1574	1890	2835	3633
16	2000	1074	1634	1666	2003	2997	3848
17	2100	1134	1724	1758	2115	3160	4062
18	2200	1194	1814	1850	2228	3322	4276

\* - количество теплообменников.

**Таблица 7. Теплоотдача конвекторов «Элегант» и «Элегант плюс» Н250мм  
(исполнение с прямым донным подключением, без термостата)**

№ п/п	Длина	Теплоотдача $Q_{\text{пу}}$ , Вт для моделей (ШхВ, мм – п*)								
		130x250 1то	130x250 2то	130x250 3то	130x250 4то	180x250 3то	180x250 6то	230x250 4то	230x250 6то	230x250 8то
1	500	257	392	451	493	636	722	699	853	909
2	600	352	516	599	655	815	955	935	1132	1217
3	700	447	640	747	817	994	1188	1172	1412	1526
4	800	542	764	895	979	1173	1421	1409	1692	1834
5	900	637	889	1043	1141	1353	1654	1646	1971	2142
6	1000	732	1013	1191	1302	1532	1887	1883	2251	2450
7	1100	827	1137	1339	1464	1711	2120	2119	2530	2758
8	1200	922	1262	1487	1626	1890	2353	2356	2810	3067
9	1300	1017	1386	1635	1788	2069	2586	2593	3090	3375
10	1400	1112	1510	1783	1950	2248	2819	2830	3369	3683
11	1500	1207	1635	1931	2111	2427	3052	3067	3649	3991
12	1600	1302	1759	2079	2273	2607	3285	3303	3928	4299
13	1700	1397	1883	2227	2435	2786	3518	3540	4208	4608
14	1800	1492	2007	2375	2597	2965	3750	3777	4488	4916
15	1900	1587	2132	2523	2759	3144	3983	4014	4767	5224
16	2000	1682	2256	2671	2920	3323	4216	4251	5047	5532
17	2100	1777	2380	2819	3082	3502	4449	4487	5326	5840
18	2200	1872	2505	2967	3244	3682	4682	4724	5606	6149

\* - количество теплообменников.

**Таблица 8. Теплоотдача конвекторов «Элегант Терм» и «Элегант плюс Терм» Н250мм  
(исполнение с термостатическим клапаном)**

№ п/п	Длина	Теплоотдача $Q_{\text{пу}}$ , Вт для моделей (ШхВ, мм – п*)								
		130x250 1то	130x250 2то	130x250 3то	130x250 4то	180x250 3то	180x250 6то	230x250 4то	230x250 6то	230x250 8то
1	500	299	348	400	502	618	769	699	839	894
2	600	394	472	548	663	797	1002	935	1118	1202
3	700	489	597	696	825	976	1235	1172	1398	1510
4	800	584	721	844	987	1156	1468	1409	1678	1818
5	900	679	845	992	1149	1335	1701	1646	1957	2127
6	1000	774	970	1140	1311	1514	1933	1883	2237	2435
7	1100	869	1094	1288	1472	1693	2166	2119	2516	2743
8	1200	964	1218	1436	1634	1872	2399	2356	2796	3051
9	1300	1059	1342	1584	1796	2051	2632	2593	3076	3359
10	1400	1154	1467	1732	1958	2230	2865	2830	3355	3668
11	1500	1249	1591	1880	2120	2410	3098	3067	3635	3976
12	1600	1344	1715	2028	2281	2589	3331	3303	3914	4284
13	1700	1439	1840	2176	2443	2768	3564	3540	4194	4592
14	1800	1534	1964	2324	2605	2947	3797	3777	4474	4900
15	1900	1629	2088	2472	2767	3126	4030	4014	4753	5209
16	2000	1724	2213	2620	2929	3305	4263	4251	5033	5517
17	2100	1819	2337	2768	3090	3484	4496	4487	5312	5825
18	2200	1914	2461	2916	3252	3664	4729	4724	5592	6133

\* - количество теплообменников.

**Таблица 9. Теплоотдача конвекторов «Элегант» и «Элегант-плюс» Н400мм  
(исполнение с прямым донным подключением, без термостата)**

№ п/п	Длина	Теплоотдача Q <sub>н</sub> , Вт для моделей (ШхВ, мм – n*)								
		130x400 1то	130x400 2то	130x400 3то	130x400 4то	180x400 3то	180x400 6то	230x400 4то	230x400 6то	230x400 8то
1	500	303	427	509	589	687	780	752	917	979
2	600	415	563	676	782	880	1031	1007	1218	1310
3	700	527	698	843	976	1073	1283	1262	1519	1642
4	800	640	834	1010	1169	1267	1534	1517	1820	1974
5	900	752	970	1177	1362	1460	1786	1772	2121	2305
6	1000	864	1105	1344	1555	1654	2037	2027	2421	2637
7	1100	976	1241	1511	1748	1847	2289	2282	2722	2969
8	1200	1088	1376	1678	1942	2040	2540	2537	3023	3300
9	1300	1201	1512	1845	2135	2234	2792	2792	3324	3632
10	1400	1313	1648	2012	2328	2427	3043	3047	3625	3964
11	1500	1425	1783	2179	2521	2621	3295	3302	3925	4296
12	1600	1537	1919	2346	2714	2814	3546	3557	4226	4627
13	1700	1649	2054	2513	2908	3007	3798	3812	4527	4959
14	1800	1762	2190	2680	3101	3201	4049	4067	4828	5291
15	1900	1874	2326	2847	3294	3394	4301	4322	5129	5622
16	2000	1986	2461	3014	3487	3588	4552	4577	5429	5954
17	2100	2098	2597	3181	3680	3781	4804	4832	5730	6286
18	2200	2210	2732	3348	3874	3974	5055	5087	6031	6617

\* - количество теплообменников.

**Таблица 10. Теплоотдача конвекторов «Элегант Терм» и «Элегант плюс Терм» Н400мм  
(исполнение с термостатическим клапаном)**

№ п/п	Длина	Теплоотдача Q <sub>н</sub> , Вт для моделей (ШхВ, мм – n*)								
		130x400 1то	130x400 2то	130x400 3то	130x400 4то	180x400 3то	180x400 6то	230x400 4то	230x400 6то	230x400 8то
1	500	353	380	451	599	667	830	752	902	962
2	600	466	515	618	792	861	1081	1007	1203	1294
3	700	578	651	785	985	1054	1333	1262	1504	1625
4	800	690	786	952	1179	1247	1584	1517	1805	1957
5	900	802	922	1119	1372	1441	1836	1772	2106	2289
6	1000	914	1058	1286	1565	1634	2087	2027	2406	2620
7	1100	1027	1193	1453	1758	1828	2339	2282	2707	2952
8	1200	1139	1329	1620	1951	2021	2590	2537	3008	3284
9	1300	1251	1464	1787	2145	2214	2842	2792	3309	3616
10	1400	1363	1600	1954	2338	2408	3093	3047	3610	3947
11	1500	1475	1736	2121	2531	2601	3345	3302	3910	4279
12	1600	1588	1871	2288	2724	2795	3596	3557	4211	4611
13	1700	1700	2007	2455	2917	2988	3848	3812	4512	4942
14	1800	1812	2142	2622	3111	3181	4099	4067	4813	5274
15	1900	1924	2278	2789	3304	3375	4351	4322	5114	5606
16	2000	2036	2414	2956	3497	3568	4602	4577	5414	5937
17	2100	2149	2549	3123	3690	3762	4854	4832	5715	6269
18	2200	2261	2685	3290	3883	3955	5105	5087	6016	6601

\* - количество теплообменников.

**Таблица 11. Теплоотдача конвекторов «Элегант плюс» Н500мм  
(исполнение с прямым донным подключением, без термостата)**

№ п/п	Длина	Теплоотдача Q <sub>нy</sub> , Вт для моделей (ШxВ, мм – n*)								
		130x500 1то	130x500 2то	130x500 3то	130x500 4то	180x500 3то	180x500 6то	230x500 4то	230x500 6то	230x500 8то
1	500	351	486	570	654	762	866	835	1018	1086
2	600	481	640	757	869	977	1145	1118	1352	1455
3	700	611	794	944	1083	1192	1424	1401	1686	1823
4	800	741	949	1131	1298	1406	1703	1684	2020	2191
5	900	871	1103	1318	1513	1621	1982	1968	2354	2560
6	1000	1001	1257	1505	1727	1836	2262	2251	2688	2928
7	1100	1131	1411	1692	1942	2050	2541	2534	3022	3296
8	1200	1261	1566	1879	2156	2265	2820	2817	3356	3665
9	1300	1391	1720	2066	2371	2480	3099	3100	3690	4033
10	1400	1521	1874	2253	2585	2694	3378	3383	4023	4401
11	1500	1651	2028	2440	2800	2909	3658	3666	4357	4769
12	1600	1781	2183	2627	3014	3124	3937	3949	4691	5138
13	1700	1911	2337	2814	3229	3339	4216	4232	5025	5506
14	1800	2041	2491	3001	3444	3553	4495	4515	5359	5874
15	1900	2171	2645	3187	3658	3768	4774	4799	5693	6243
16	2000	2301	2800	3374	3873	3983	5054	5082	6027	6611
17	2100	2431	2954	3561	4087	4197	5333	5365	6361	6979
18	2200	2561	3108	3748	4302	4412	5612	5648	6695	7348

\* - количество теплообменников.

**Таблица 12. Теплоотдача конвекторов «Элегант плюс Терм» Н500мм  
(исполнение с термостатическим клапаном)**

№ п/п	Длина	Теплоотдача Q <sub>нy</sub> , Вт для моделей (ШxВ, мм – n*)								
		130x500 1то	130x500 2то	130x500 3то	130x500 4то	180x500 3то	180x500 6то	230x500 4то	230x500 6то	230x500 8то
1	500	410	432	505	665	741	921	835	1002	1068
2	600	540	586	692	880	955	1201	1118	1336	1436
3	700	670	740	878	1094	1170	1480	1401	1670	1805
4	800	800	894	1065	1309	1385	1759	1684	2003	2173
5	900	930	1049	1252	1523	1600	2038	1968	2337	2541
6	1000	1060	1203	1439	1738	1814	2317	2251	2671	2910
7	1100	1190	1357	1626	1952	2029	2597	2534	3005	3278
8	1200	1320	1511	1813	2167	2244	2876	2817	3339	3646
9	1300	1450	1665	2000	2382	2458	3155	3100	3673	4014
10	1400	1580	1820	2187	2596	2673	3434	3383	4007	4383
11	1500	1710	1974	2374	2811	2888	3713	3666	4341	4751
12	1600	1840	2128	2561	3025	3102	3993	3949	4675	5119
13	1700	1970	2282	2747	3240	3317	4272	4232	5009	5488
14	1800	2100	2436	2934	3454	3532	4551	4515	5342	5856
15	1900	2230	2591	3121	3669	3747	4830	4799	5676	6224
16	2000	2360	2745	3308	3883	3961	5109	5082	6010	6593
17	2100	2490	2899	3495	4098	4176	5389	5365	6344	6961
18	2200	2620	3053	3682	4312	4391	5668	5648	6678	7329

\* - количество теплообменников.



**Таблица 13. Теплоотдача конвекторов «Элегант плюс» Н600мм  
(исполнение с прямым донным подключением, без термостата)**

№ п/п	Длина	Теплоотдача Q <sub>нy</sub> , Вт для моделей (ШxВ, мм – n*)								
		130x600 1то	130x600 2то	130x600 3то	130x600 4то	180x600 3то	180x600 6то	230x600 4то	230x600 6то	230x600 8то
1	500	381	527	617	720	838	952	919	1120	1189
2	600	522	695	819	956	1074	1259	1230	1487	1591
3	700	663	862	1021	1192	1310	1566	1541	1854	1994
4	800	804	1030	1223	1428	1546	1873	1853	2222	2397
5	900	945	1197	1425	1664	1783	2180	2164	2589	2800
6	1000	1086	1364	1627	1900	2019	2488	2476	2956	3203
7	1100	1227	1532	1829	2136	2255	2795	2787	3323	3606
8	1200	1368	1699	2032	2372	2491	3102	3098	3690	4009
9	1300	1509	1867	2234	2608	2727	3409	3410	4058	4412
10	1400	1650	2034	2436	2844	2963	3716	3721	4425	4815
11	1500	1791	2201	2638	3080	3199	4023	4033	4792	5218
12	1600	1932	2369	2840	3316	3435	4330	4344	5159	5620
13	1700	2073	2536	3042	3552	3671	4637	4655	5526	6023
14	1800	2214	2704	3245	3788	3907	4944	4967	5894	6426
15	1900	2355	2871	3447	4024	4144	5251	5278	6261	6829
16	2000	2496	3038	3649	4260	4380	5559	5590	6628	7232
17	2100	2637	3206	3851	4496	4616	5866	5901	6995	7635
18	2200	2778	3373	4053	4732	4852	6173	6212	7362	8038

\* - количество теплообменников.

**Таблица 14. Теплоотдача конвекторов «Элегант плюс Терм» Н600мм  
(исполнение с термостатическим клапаном)**

№ п/п	Длина	Теплоотдача Q <sub>нy</sub> , Вт для моделей (ШxВ, мм – n*)								
		130x600 1то	130x600 2то	130x600 3то	130x600 4то	180x600 3то	180x600 6то	230x600 4то	230x600 6то	230x600 8то
1	500	444	469	546	732	815	1013	919	1102	1168
2	600	585	636	748	968	1051	1321	1230	1469	1571
3	700	726	804	950	1204	1287	1628	1541	1836	1974
4	800	867	971	1152	1440	1523	1935	1853	2203	2377
5	900	1008	1138	1354	1676	1759	2242	2164	2570	2780
6	1000	1149	1306	1557	1912	1995	2549	2476	2938	3183
7	1100	1290	1473	1759	2148	2231	2856	2787	3305	3586
8	1200	1431	1641	1961	2384	2467	3163	3098	3672	3989
9	1300	1572	1808	2163	2620	2703	3470	3410	4039	4392
10	1400	1713	1975	2365	2856	2939	3777	3721	4406	4795
11	1500	1854	2143	2567	3092	3176	4084	4033	4774	5197
12	1600	1995	2310	2769	3328	3412	4392	4344	5141	5600
13	1700	2136	2478	2972	3564	3648	4699	4655	5508	6003
14	1800	2277	2645	3174	3800	3884	5006	4967	5875	6406
15	1900	2418	2812	3376	4036	4120	5313	5278	6242	6809
16	2000	2559	2980	3578	4272	4356	5620	5590	6610	7212
17	2100	2700	3147	3780	4508	4592	5927	5901	6977	7615
18	2200	2841	3315	3982	4744	4828	6234	6212	7344	8018

\* - количество теплообменников.

**Таблица 15. Теплоотдача конвекторов «Элегант плюс» Н700мм  
(исполнение с прямым донным подключением, без термостата)**

№ п/п	Длина	Теплоотдача Q <sub>нy</sub> , Вт для моделей (ШxВ, мм – n*)								
		130x700 1то	130x700 2то	130x700 3то	130x700 4то	180x700 3то	180x700 6то	230x700 4то	230x700 6то	230x700 8то
1	500	417	562	657	752	905	1038	992	1215	1293
2	600	572	740	872	998	1160	1373	1328	1613	1731
3	700	726	919	1087	1244	1415	1707	1665	2011	2170
4	800	881	1097	1302	1491	1670	2042	2001	2409	2608
5	900	1035	1276	1518	1737	1925	2377	2337	2807	3046
6	1000	1190	1454	1733	1984	2180	2712	2674	3206	3484
7	1100	1344	1632	1948	2230	2435	3047	3010	3604	3923
8	1200	1499	1811	2163	2476	2690	3381	3346	4002	4361
9	1300	1653	1989	2379	2723	2945	3716	3682	4400	4799
10	1400	1808	2168	2594	2969	3200	4051	4019	4798	5238
11	1500	1962	2346	2809	3216	3455	4386	4355	5197	5676
12	1600	2117	2524	3024	3462	3710	4721	4691	5595	6114
13	1700	2271	2703	3240	3708	3965	5055	5028	5993	6553
14	1800	2426	2881	3455	3955	4220	5390	5364	6391	6991
15	1900	2580	3060	3670	4201	4475	5725	5700	6789	7429
16	2000	2735	3238	3885	4448	4730	6060	6037	7188	7867
17	2100	2889	3416	4101	4694	4985	6395	6373	7586	8306
18	2200	3044	3595	4316	4940	5240	6729	6709	7984	8744

\* - количество теплообменников.

**Таблица 16. Теплоотдача конвекторов «Элегант плюс Терм» Н700мм  
(исполнение с термостатическим клапаном)**

№ п/п	Длина	Теплоотдача Q <sub>нy</sub> , Вт для моделей (ШxВ, мм – n*)								
		130x700 1то	130x700 2то	130x700 3то	130x700 4то	180x700 3то	180x700 6то	230x700 4то	230x700 6то	230x700 8то
1	500	487	500	581	764	880	1105	992	1195	1271
2	600	641	678	796	1010	1135	1440	1328	1593	1709
3	700	796	856	1012	1257	1390	1774	1665	1991	2148
4	800	950	1035	1227	1503	1645	2109	2001	2389	2586
5	900	1105	1213	1442	1749	1900	2444	2337	2787	3024
6	1000	1259	1392	1657	1996	2155	2779	2674	3186	3463
7	1100	1414	1570	1873	2242	2410	3114	3010	3584	3901
8	1200	1568	1748	2088	2489	2665	3448	3346	3982	4339
9	1300	1723	1927	2303	2735	2920	3783	3682	4380	4777
10	1400	1877	2105	2518	2981	3175	4118	4019	4778	5216
11	1500	2032	2284	2734	3228	3430	4453	4355	5177	5654
12	1600	2186	2462	2949	3474	3685	4788	4691	5575	6092
13	1700	2341	2640	3164	3721	3940	5122	5028	5973	6531
14	1800	2495	2819	3379	3967	4195	5457	5364	6371	6969
15	1900	2650	2997	3595	4213	4450	5792	5700	6769	7407
16	2000	2804	3176	3810	4460	4705	6127	6037	7168	7846
17	2100	2959	3354	4025	4706	4960	6462	6373	7566	8284
18	2200	3113	3532	4240	4953	5215	6796	6709	7964	8722

\* - количество теплообменников.

**Таблица 17. Теплоотдача конвекторов «Элегант плюс» Н900мм  
(исполнение с прямым донным подключением, без термостата)**

№ п/п	Длина	Теплоотдача Q <sub>пу</sub> , Вт для моделей (ШхВ, мм – п*)								
		130x900 1го	130x900 2го	130x900 3го	130x900 4го	180x900 3го	180x900 6го	230x900 4го	230x900 6го	230x900 8го
1	500	454	613	730	834	1005	1144	1101	1384	1500
2	600	622	807	969	1108	1288	1513	1475	1838	2009
3	700	791	1002	1208	1381	1571	1882	1848	2292	2517
4	800	959	1196	1447	1655	1854	2251	2221	2746	3026
5	900	1127	1391	1686	1928	2137	2620	2594	3200	3534
6	1000	1295	1585	1926	2202	2421	2989	2968	3654	4043
7	1100	1463	1780	2165	2475	2704	3358	3341	4108	4551
8	1200	1632	1974	2404	2749	2987	3727	3714	4562	5060
9	1300	1800	2169	2643	3022	3270	4096	4088	5016	5568
10	1400	1968	2363	2882	3296	3553	4465	4461	5469	6077
11	1500	2136	2558	3122	3569	3836	4834	4834	5923	6585
12	1600	2304	2752	3361	3843	4119	5203	5208	6377	7094
13	1700	2473	2947	3600	4116	4402	5572	5581	6831	7602
14	1800	2641	3141	3839	4390	4685	5941	5954	7285	8111
15	1900	2809	3336	4078	4663	4968	6310	6327	7739	8619
16	2000	2977	3530	4318	4937	5252	6679	6701	8193	9128
17	2100	3145	3725	4557	5210	5535	7048	7074	8647	9636
18	2200	3314	3919	4796	5484	5818	7417	7447	9101	10145

\* - количество теплообменников.

**Таблица 18. Теплоотдача конвекторов «Элегант плюс Терм» Н900мм  
(исполнение с термостатическим клапаном)**

№ п/п	Длина	Теплоотдача Q <sub>пу</sub> , Вт для моделей (ШхВ, мм – п*)								
		130x900 1го	130x900 2го	130x900 3го	130x900 4го	180x900 3го	180x900 6го	230x900 4го	230x900 6го	230x900 8го
1	500	530	545	646	848	977	1218	1101	1362	1475
2	600	698	739	885	1121	1260	1587	1475	1816	1983
3	700	866	934	1124	1395	1543	1956	1848	2270	2492
4	800	1034	1128	1363	1668	1826	2325	2221	2723	3000
5	900	1203	1323	1603	1942	2109	2694	2594	3177	3509
6	1000	1371	1517	1842	2215	2392	3063	2968	3631	4017
7	1100	1539	1712	2081	2489	2675	3432	3341	4085	4526
8	1200	1707	1906	2320	2762	2958	3801	3714	4539	5034
9	1300	1875	2101	2559	3036	3241	4170	4088	4993	5543
10	1400	2044	2295	2799	3309	3525	4539	4461	5447	6051
11	1500	2212	2490	3038	3583	3808	4908	4834	5901	6560
12	1600	2380	2684	3277	3856	4091	5277	5208	6355	7068
13	1700	2548	2879	3516	4130	4374	5646	5581	6809	7577
14	1800	2716	3073	3755	4403	4657	6015	5954	7262	8085
15	1900	2885	3268	3995	4677	4940	6384	6327	7716	8594
16	2000	3053	3462	4234	4950	5223	6753	6701	8170	9102
17	2100	3221	3657	4473	5224	5506	7122	7074	8624	9611
18	2200	3389	3851	4712	5497	5789	7491	7447	9078	10119

\* - количество теплообменников.

**Таблица 19. Технические характеристики конвекторов серии «Элегант».**

Наименование	Размеры корпуса, мм			Объем воды, л	Площадь пов-ти нагрева, м <sup>2</sup>	Масса, кг	
	Ширина	Высота	Длина L			настенные	напольные
Элегант мини <b>80x130xL 1го</b>  (прямое нижнее подключение)	80	130	500	0,10	0,56	3,0	4,3
			600	0,13	0,76	3,4	4,7
			700	0,15	0,96	3,8	5,1
			800	0,18	1,15	4,2	5,5
			900	0,21	1,35	4,6	5,9
			1000	0,23	1,55	5,0	6,3
			1100	0,26	1,74	5,4	6,7
			1200	0,29	0,98	5,8	7,1
			1300	0,31	2,14	6,2	7,5
			1400	0,34	2,33	6,6	7,9
			1500	0,36	2,53	7,0	8,4
			1600	0,39	2,73	7,5	9,5
			1700	0,42	2,93	8,0	10,0
			1800	0,45	3,12	8,4	10,4
			1900	0,47	3,32	8,9	10,8
			2000	0,50	3,52	9,3	11,3
2100	0,52	3,72	9,7	11,7			
2200	0,55	3,91	10,2	12,2			
Элегант мини <b>80x130xL 1го Терм</b>  (нижнее подключение с термодатчиком)	80	130	500	0,10	0,58	3,2	4,5
			600	0,13	0,78	3,6	4,9
			700	0,15	0,98	4,0	5,3
			800	0,18	1,17	4,4	5,7
			900	0,21	1,37	4,8	6,1
			1000	0,23	1,57	5,2	6,5
			1100	0,26	1,76	5,6	6,9
			1200	0,29	1,96	6,0	7,3
			1300	0,31	2,16	6,4	7,7
			1400	0,34	2,35	6,8	8,1
			1500	0,36	2,55	7,3	8,6
			1600	0,39	2,75	7,7	9,7
			1700	0,42	2,95	8,2	10,2
			1800	0,45	3,14	8,6	10,6
			1900	0,47	3,34	9,0	11,0
			2000	0,50	3,54	9,5	11,5
2100	0,52	3,74	10,0	12,0			
2200	0,55	3,93	10,4	12,4			
Элегант мини <b>130x80xL 1го</b>  (прямое нижнее подключение)	130	80	500	0,11	0,49	2,5	3,8
			600	0,13	0,69	2,9	4,2
			700	0,16	0,88	3,3	4,6
			800	0,18	1,07	3,7	5,0
			900	0,21	1,27	4,1	5,4
			1000	0,24	1,47	4,5	5,8
			1100	0,26	1,66	4,9	6,2
			1200	0,29	1,86	5,3	6,6
			1300	0,31	2,06	5,7	7,0
			1400	0,34	2,25	6,1	7,4
			1500	0,37	2,45	6,6	7,8
			1600	0,40	2,65	7,0	9,0
			1700	0,42	2,85	7,4	9,4
			1800	0,45	3,04	7,8	9,8
			1900	0,47	3,24	8,2	10,2
			2000	0,50	3,44	8,6	10,6
2100	0,53	3,64	9,0	11,0			
2200	0,56	3,83	9,4	11,4			

Наименование	Размеры корпуса, мм			Объем воды, л	Площадь пов-ти нагре- ва, м <sup>2</sup>	Масса, кг	
	Ширина	Высота	Длина L			настен- ные	наполь- ные
Элегант мини <b>130x80xL 1го Терм</b> (нижнее подключение с тер- моклапаном)	130	80	500	0,11	0,62	2,8	4,1
			600	0,13	0,82	3,2	4,5
			700	0,16	1,02	3,6	4,9
			800	0,18	1,21	4,0	5,3
			900	0,21	1,41	4,4	5,7
			1000	0,24	1,61	4,8	6,1
			1100	0,26	1,80	5,2	6,5
			1200	0,29	2,00	5,6	6,9
			1300	0,31	2,20	6,0	7,3
			1400	0,34	2,39	6,4	7,7
			1500	0,37	2,59	6,8	8,1
			1600	0,40	2,79	7,2	9,2
			1700	0,42	2,99	7,6	9,6
			1800	0,45	3,18	8,0	10,0
			1900	0,47	3,38	8,4	10,4
2000	0,50	3,58	8,8	10,8			
2100	0,53	3,78	9,2	11,2			
2200	0,56	3,97	9,6	11,6			
Элегант мини <b>130x130xL 1го</b> (прямое нижнее подключение)	130	130	500	0,11	0,48	3,1	4,5
			600	0,13	0,68	3,6	5,0
			700	0,16	0,87	4,1	5,5
			800	0,18	1,06	4,6	6,0
			900	0,21	1,26	5,1	6,5
			1000	0,24	1,46	5,6	7,0
			1100	0,26	1,65	6,1	7,5
			1200	0,29	1,85	6,6	8,0
			1300	0,31	2,05	7,0	8,4
			1400	0,34	2,24	7,4	8,8
			1500	0,37	2,44	7,9	9,3
			1600	0,40	2,64	8,4	10,6
			1700	0,42	2,84	8,9	11,1
			1800	0,45	3,03	9,4	11,6
			1900	0,47	3,23	9,9	12,1
2000	0,50	3,43	10,4	12,6			
2100	0,53	3,62	10,9	13,1			
2200	0,56	3,82	11,4	13,6			
Элегант мини <b>130x130xL 1го Терм</b> (нижнее подключение с тер- моклапаном)	130	130	500	0,10	0,56	3,5	4,9
			600	0,13	0,76	4,0	5,4
			700	0,15	0,96	4,5	5,9
			800	0,18	1,15	5,0	6,4
			900	0,21	1,35	5,5	6,9
			1000	0,23	1,55	6,0	7,4
			1100	0,26	1,74	6,5	7,9
			1200	0,29	1,94	7,0	8,4
			1300	0,31	2,14	7,4	8,8
			1400	0,34	2,33	7,8	9,2
			1500	0,36	2,53	8,3	9,7
			1600	0,39	2,73	8,8	11,0
			1700	0,42	2,93	9,3	11,4
			1800	0,45	3,12	9,8	11,9
			1900	0,47	3,32	10,3	12,4
2000	0,50	3,52	10,8	12,9			
2100	0,52	3,71	11,3	13,4			
2200	0,55	3,91	11,8	13,9			

Наименование	Размеры корпуса, мм			Объем воды, л	Площадь пов-ти нагрее- ва, м <sup>2</sup>	Масса, кг	
	Ширина	Высота	Длина L			настен- ные	наполь- ные
Элегант мини <b>130x130xL 2го</b>  (прямое нижнее подключение)	130	130	500	0,21	1,11	3,8	5,2
			600	0,26	1,50	4,4	5,8
			700	0,31	1,89	5,0	6,4
			800	0,36	2,30	5,6	7,0
			900	0,42	2,68	6,2	7,6
			1000	0,47	3,08	6,8	8,2
			1100	0,53	3,48	7,4	8,8
			1200	0,58	3,87	8,0	9,4
			1300	0,63	4,26	8,6	10,0
			1400	0,68	4,66	9,2	10,6
			1500	0,74	5,06	9,8	11,2
			1600	0,79	5,45	10,6	12,8
			1700	0,85	5,84	11,2	13,4
			1800	0,90	6,23	11,8	14,0
			1900	0,95	6,63	12,4	14,6
2000	1,00	7,02	13,0	15,2			
2100	1,06	7,41	13,6	15,8			
2200	1,11	7,81	14,2	16,4			
Элегант мини <b>130x130xL 2го Терм</b>  (нижнее подключение с тер- моклапаном)	130	130	500	0,21	1,09	4,1	5,5
			600	0,26	1,48	4,7	6,1
			700	0,31	1,87	5,3	6,7
			800	0,36	2,27	5,9	7,3
			900	0,42	2,66	6,5	7,9
			1000	0,47	3,05	7,1	8,5
			1100	0,53	3,45	7,7	9,1
			1200	0,58	3,84	8,3	9,7
			1300	0,63	4,23	8,9	10,3
			1400	0,68	4,63	9,5	10,9
			1500	0,74	5,03	10,1	11,5
			1600	0,79	5,42	10,9	13,1
			1700	0,85	5,81	11,5	13,7
			1800	0,90	6,20	12,1	14,3
			1900	0,95	6,60	12,7	14,9
2000	1,00	6,99	13,3	15,5			
2100	1,06	7,38	13,9	16,1			
2200	1,11	7,78	14,5	16,7			
Элегант мини <b>180x130xL 3го</b>  (прямое нижнее подключение)	180	130	500	0,30	2,01	4,8	6,0
			600	0,38	2,60	5,5	6,7
			700	0,46	3,19	6,2	7,4
			800	0,54	3,79	6,9	8,1
			900	0,62	4,38	7,6	8,8
			1000	0,70	4,97	8,3	9,5
			1100	0,78	5,56	9,0	10,2
			1200	0,86	6,15	9,7	10,9
			1300	0,94	6,74	10,4	11,6
			1400	1,01	7,33	11,1	12,3
			1500	1,09	7,92	11,9	13,1
			1600	1,17	8,51	12,7	14,5
			1700	1,25	9,10	13,5	15,3
			1800	1,33	9,69	14,3	16,1
			1900	1,41	10,28	15,1	16,9
2000	1,49	10,87	15,9	17,7			
2100	1,57	11,46	16,7	18,5			
2200	1,65	12,05	17,5	19,3			

Наименование	Размеры корпуса, мм			Объем воды, л	Площадь пов-ти нагрева, м <sup>2</sup>	Масса, кг	
	Ширина	Высота	Длина L			настенные	напольные
Элегант мини <b>180x130xL 3го Терм</b> (нижнее подключение с термодляпаном)	180	130	500	0,30	2,01	5,0	6,2
			600	0,38	2,60	5,7	6,9
			700	0,46	3,19	6,4	7,6
			800	0,54	3,79	7,1	8,3
			900	0,62	4,37	7,8	9,0
			1000	0,70	4,96	8,5	9,7
			1100	0,78	5,56	9,2	10,4
			1200	0,86	6,14	9,9	11,1
			1300	0,94	6,73	10,6	11,8
			1400	1,01	7,32	11,3	12,5
			1500	1,09	7,91	12,1	13,3
			1600	1,17	8,50	12,9	14,7
			1700	1,25	9,09	13,7	15,5
			1800	1,33	9,68	14,5	16,3
			Элегант мини <b>230x130xL 4го</b> (прямое нижнее подключение)	230	130	500	0,40
600	0,50	3,01				7,1	8,1
700	0,61	3,80				8,1	9,1
800	0,71	4,59				9,1	10,1
900	0,82	5,37				10,1	11,1
1000	0,93	6,16				11,1	12,1
1100	1,03	6,95				12,1	13,1
1200	1,14	7,74				13,1	14,1
1300	1,24	8,52				14,1	15,1
1400	1,35	9,31				15,1	16,1
1500	1,45	10,10				16,2	17,2
1600	1,56	10,88				17,3	18,8
1700	1,67	11,67				18,3	19,8
1800	1,78	12,46				19,3	20,8
Элегант мини <b>230x130xL 4го Терм</b> (нижнее подключение с термодляпаном)	230	130				500	0,40
			600	0,50	3,08	7,4	8,4
			700	0,61	3,87	8,4	9,4
			800	0,71	4,66	9,4	10,4
			900	0,82	5,44	10,4	11,4
			1000	0,93	6,23	11,4	12,4
			1100	1,03	7,02	12,4	13,4
			1200	1,14	7,81	13,4	14,4
			1300	1,24	8,59	14,4	15,4
			1400	1,35	9,38	15,4	16,4
			1500	1,45	10,17	16,4	17,4
			1600	1,56	10,95	17,6	19,1
			1700	1,67	11,74	18,6	20,1
			1800	1,78	12,53	19,6	21,1
			1900	1,88	13,32	20,6	22,1
2000	1,99	14,10	21,6	23,1			
2100	2,10	14,89	22,6	24,1			
2200	2,20	15,68	23,6	25,1			







Наименование	Размеры корпуса, мм			Объем воды, л	Площадь пов-ти нагр- ва, м <sup>2</sup>	Масса, кг	
	Ширина	Высота	Длина L			настен- ные	наполь- ные
<b>Элегант плюс 130x250xL 4го</b>  (Элегант <b>110x250xL 4го</b> )  (прямое нижнее подключение)	130  (110)	250	500	0,40	2,30	6,4	7,7
			600	0,50	3,08	7,0	8,3
			700	0,61	3,87	7,6	8,9
			800	0,71	4,66	8,2	9,5
			900	0,82	5,45	8,8	10,1
			1000	0,93	6,24	9,4	10,7
			1100	1,03	7,03	10,0	11,3
			1200	1,14	7,82	10,6	11,9
			1300	1,24	8,59	11,2	12,5
			1400	1,35	9,39	11,8	13,1
			1500	1,45	10,18	12,4	13,7
			1600	1,56	10,96	13,1	15,1
			1700	1,67	11,75	13,7	15,7
			1800	1,78	12,54	14,3	16,3
			1900	1,88	13,33	14,9	16,9
2000	1,99	14,11	15,5	17,5			
2100	2,10	14,90	16,1	18,1			
2200	2,20	15,69	16,7	18,7			
<b>Элегант плюс 130x250xL 4го Терм</b>  (Элегант <b>110x250xL 4го Терм</b> )  (нижнее подключение с тер- моклапаном)	130  (110)	250	500	0,40	2,65	6,8	8,1
			600	0,50	3,42	7,4	8,7
			700	0,61	4,20	8,0	9,3
			800	0,71	4,99	8,6	9,9
			900	0,82	5,77	9,2	10,5
			1000	0,93	6,55	9,8	11,1
			1100	1,03	7,35	10,4	11,7
			1200	1,14	8,13	11,0	12,3
			1300	1,24	8,91	11,6	12,9
			1400	1,35	9,70	12,2	13,5
			1500	1,45	10,49	12,8	14,1
			1600	1,56	11,27	13,5	15,5
			1700	1,67	12,06	14,1	16,1
			1800	1,78	12,85	14,7	16,7
			1900	1,88	13,64	15,3	17,3
2000	1,99	14,42	15,9	17,9			
2100	2,10	15,21	16,5	18,5			
2200	2,20	16,00	17,1	19,1			
<b>Элегант плюс 180x250xL 3го</b>  (прямое нижнее подключение)	180	250	500	0,30	2,01	6,1	7,4
			600	0,38	2,60	6,7	8,0
			700	0,46	3,19	7,3	8,6
			800	0,54	3,79	7,9	9,2
			900	0,62	4,38	8,5	9,8
			1000	0,70	4,97	9,1	10,4
			1100	0,78	5,56	9,7	11,0
			1200	0,86	6,15	10,3	11,6
			1300	0,94	6,74	10,9	12,2
			1400	1,01	7,33	11,5	12,8
			1500	1,09	7,92	12,1	13,4
			1600	1,17	8,51	12,8	14,8
			1700	1,25	9,10	13,4	15,4
			1800	1,33	9,69	14,0	16,0
			1900	1,41	10,28	14,6	16,6
2000	1,49	10,87	15,2	17,2			
2100	1,57	11,46	15,8	17,8			
2200	1,65	12,05	16,4	18,4			

Наименование	Размеры корпуса, мм			Объем воды, л	Площадь пов-ти нагрее- ва, м <sup>2</sup>	Масса, кг	
	Ширина	Высота	Длина L			настен- ные	наполь- ные
<b>Элегант плюс 180x250xL 3го Терм</b> (нижнее подключение с тер- моклапаном)	180	250	500	0,30	2,01	6,4	7,7
			600	0,38	2,60	7,0	8,3
			700	0,46	3,19	7,6	8,9
			800	0,54	3,79	8,2	9,5
			900	0,62	4,37	8,8	10,1
			1000	0,70	4,96	9,4	10,7
			1100	0,78	5,56	10,0	11,3
			1200	0,86	6,14	10,6	11,9
			1300	0,94	6,73	11,2	12,5
			1400	1,01	7,32	11,8	13,1
			1500	1,09	7,91	12,4	13,7
			1600	1,17	8,50	13,1	15,1
			1700	1,25	9,09	13,7	15,7
			1800	1,33	9,68	14,3	16,3
			1900	1,41	10,27	14,9	16,9
2000	1,49	10,86	15,5	17,5			
2100	1,57	11,45	16,1	18,1			
2200	1,65	12,04	16,7	18,7			
<b>Элегант плюс 180x250xL 6го</b> (прямое нижнее подключение)	180	250	500	0,61	3,64	7,6	8,8
			600	0,77	4,82	9,1	10,3
			700	0,93	6,01	10,6	11,8
			800	1,09	7,19	12,1	13,3
			900	1,25	8,37	13,6	14,8
			1000	1,41	9,55	15,1	16,3
			1100	1,57	10,73	16,6	17,8
			1200	1,72	11,91	18,1	19,3
			1300	1,87	13,09	19,6	20,8
			1400	2,04	14,27	21,1	22,3
			1500	2,20	15,45	22,7	23,8
			1600	2,36	16,63	24,3	25,9
			1700	2,52	17,81	25,8	26,4
			1800	2,68	18,99	27,3	28,9
			1900	2,84	20,17	28,8	29,4
2000	3,00	21,34	30,3	31,9			
2100	3,16	22,52	31,8	33,4			
2200	3,32	23,70	33,3	34,9			
<b>Элегант плюс 180x250xL 6го Терм</b> (нижнее подключение с тер- моклапаном)	180	250	500	0,61	4,00	8,1	9,3
			600	0,77	5,17	9,6	10,8
			700	0,93	6,35	10,1	12,3
			800	1,09	7,53	12,6	13,8
			900	1,25	8,71	14,1	15,3
			1000	1,41	9,89	15,6	16,8
			1100	1,57	11,06	17,1	18,3
			1200	1,72	12,24	18,6	19,8
			1300	1,87	13,42	20,1	21,3
			1400	2,04	14,60	21,6	22,8
			1500	2,20	15,78	23,2	24,3
			1600	2,36	16,96	24,8	26,4
			1700	2,52	18,14	26,3	27,9
			1800	2,68	19,32	27,8	29,4
			1900	2,84	20,50	29,3	30,9
2000	3,00	21,68	30,8	32,4			
2100	3,16	22,86	32,3	33,9			
2200	3,32	24,04	33,8	35,4			

Наименование	Размеры корпуса, мм			Объем воды, л	Площадь пов-ти нагрева, м <sup>2</sup>	Масса, кг	
	Ширина	Высота	Длина L			настенные	напольные
Элегант плюс <b>230x250xL 4го</b>  (прямое нижнее подключение)	230	250	500	0,40	2,23	7,7	8,7
			600	0,50	3,01	8,8	9,8
			700	0,61	3,80	9,9	10,9
			800	0,71	4,59	11,0	12,0
			900	0,82	5,37	12,1	13,1
			1000	0,93	6,16	13,2	14,2
			1100	1,03	6,95	14,3	15,3
			1200	1,14	7,74	15,4	16,4
			1300	1,24	8,52	16,5	17,5
			1400	1,35	9,31	17,6	18,6
			1500	1,45	10,10	18,7	19,7
			1600	1,56	10,88	20,0	21,5
			1700	1,67	11,67	21,1	22,6
			1800	1,78	12,46	22,2	23,7
			1900	1,88	13,25	23,3	24,8
2000	1,99	14,03	24,4	25,9			
2100	2,10	14,82	25,5	27,0			
2200	2,20	15,61	26,6	28,1			
Элегант плюс <b>230x250xL 4го Терм</b>  (нижнее подключение с термодоклапаном)	230	250	500	0,40	2,30	8,0	9,0
			600	0,50	3,08	9,1	10,1
			700	0,61	3,87	10,2	11,2
			800	0,71	4,66	11,3	12,3
			900	0,82	5,44	12,4	13,4
			1000	0,93	6,23	13,5	14,5
			1100	1,03	7,02	14,6	15,6
			1200	1,14	7,81	15,7	16,7
			1300	1,24	8,59	16,8	17,8
			1400	1,35	9,38	17,9	18,9
			1500	1,45	10,17	19,0	20,0
			1600	1,56	10,95	20,3	21,8
			1700	1,67	11,74	21,4	22,9
			1800	1,78	12,53	22,5	24,0
			1900	1,88	13,32	23,6	25,1
2000	1,99	14,10	24,7	26,2			
2100	2,10	14,89	25,8	27,3			
2200	2,20	15,68	26,9	28,4			
Элегант плюс <b>230x250xL 6го</b>  (прямое нижнее подключение)	230	250	500	0,60	3,59	9,1	10,0
			600	0,75	4,77	10,3	11,1
			700	0,92	5,95	11,4	12,2
			800	1,07	7,13	12,4	13,3
			900	1,23	8,31	13,5	14,4
			1000	1,40	9,49	14,6	15,5
			1100	1,55	10,67	15,6	16,7
			1200	1,71	11,85	16,7	17,8
			1300	1,87	13,03	17,7	18,9
			1400	2,03	14,21	18,8	20,0
			1500	2,19	15,39	19,9	21,1
			1600	2,34	16,57	20,9	22,4
			1700	2,51	17,75	21,9	23,4
			1800	2,67	18,93	23,0	24,5
			1900	2,83	20,11	24,1	25,5
2000	2,99	21,29	25,2	26,6			
2100	3,15	22,47	26,3	26,7			
2200	3,31	23,65	27,4	28,7			

Наименование	Размеры корпуса, мм			Объем воды, л	Площадь пов-ти нагрее- ва, м <sup>2</sup>	Масса, кг	
	Ширина	Высота	Длина L			настен- ные	наполь- ные
<b>Элегант плюс 230x250xL 6го Терм</b> (нижнее подключение с тер- моклапаном)	230	250	500	0,60	3,63	9,4	10,3
			600	0,75	4,81	10,6	11,4
			700	0,92	5,99	11,7	12,5
			800	1,07	7,17	12,7	13,6
			900	1,23	8,35	13,8	14,7
			1000	1,40	9,53	14,9	15,8
			1100	1,55	10,71	15,9	17,0
			1200	1,71	11,89	17,0	18,1
			1300	1,87	13,07	18,1	19,2
			1400	2,03	14,25	19,1	20,3
			1500	2,19	15,43	20,2	21,3
			1600	2,34	16,61	21,2	22,7
			1700	2,51	17,79	22,2	23,8
			1800	2,67	18,97	23,3	24,8
			<b>Элегант плюс 230x250xL 8го</b> (прямое нижнее подключение)	230	250	500	0,81
600	1,02	5,20				11,7	12,7
700	1,23	6,51				12,7	13,7
800	1,45	7,82				13,7	14,7
900	1,66	9,15				14,7	15,7
1000	1,87	10,46				15,7	16,7
1100	2,08	11,77				16,7	17,7
1200	2,30	13,10				17,7	18,7
1300	2,51	14,42				18,7	19,7
1400	2,72	15,74				19,7	20,7
1500	2,93	17,06				20,8	21,8
1600	3,15	18,37				22,0	23,5
1700	3,36	19,69				23,0	24,5
1800	3,57	20,99				24,0	25,5
<b>Элегант плюс 230x250xL 8го Терм</b> (нижнее подключение с тер- моклапаном)	230	250				500	0,81
			600	1,02	6,25	12,0	13,0
			700	1,23	7,82	13,0	14,0
			800	1,45	9,39	14,0	15,0
			900	1,66	10,97	15,0	16,0
			1000	1,87	12,54	16,0	17,0
			1100	2,08	14,11	17,0	18,0
			1200	2,30	15,69	18,0	19,0
			1300	2,51	17,27	19,0	20,0
			1400	2,72	18,85	20,0	21,0
			1500	2,93	20,43	21,1	22,1
			1600	3,15	21,99	22,3	23,8
			1700	3,36	23,57	23,3	24,8
			1800	3,57	25,12	24,3	25,8
			1900	3,78	26,70	25,3	26,8
2000	4,00	28,28	26,3	27,8			
2100	4,21	29,86	27,3	28,8			
2200	4,42	31,43	28,3	29,8			

Наименование	Размеры корпуса, мм			Объем воды, л	Площадь пов-ти нагрее- ва, м <sup>2</sup>	Масса, кг	
	Ширина	Высота	Длина L			настен- ные	наполь- ные
<b>Элегант плюс 130x400xL 1го</b>  (Элегант <b>110x400xL 1го</b> )  (прямое нижнее подключение)	130  (110)	400	500	0,11	0,48	5,8	7,1
			600	0,13	0,67	6,7	8,0
			700	0,16	0,87	7,6	8,9
			800	0,18	1,06	8,5	9,8
			900	0,21	1,26	9,4	10,7
			1000	0,24	1,46	10,3	11,6
			1100	0,26	1,65	11,2	12,5
			1200	0,29	1,85	12,1	13,4
			1300	0,31	2,05	13,0	14,3
			1400	0,34	2,24	13,9	15,2
			1500	0,37	2,44	14,9	16,1
			1600	0,40	2,64	15,9	17,9
			1700	0,42	2,84	16,8	18,8
			1800	0,45	3,03	17,7	19,7
			1900	0,47	3,23	18,6	20,6
2000	0,50	3,43	19,5	21,5			
2100	0,53	3,62	20,4	22,4			
2200	0,56	3,82	21,3	23,3			
<b>Элегант плюс 130x400xL 1го Терм</b>  (Элегант <b>110x400xL 1го Терм</b> )  (нижнее подключение с тер- моклапаном)	130  (110)	400	500	0,10	0,53	6,1	7,4
			600	0,13	0,73	7,0	8,3
			700	0,15	0,93	7,9	9,2
			800	0,18	1,12	8,8	10,1
			900	0,21	1,32	9,7	11,0
			1000	0,23	1,52	10,6	11,9
			1100	0,26	1,71	11,5	12,8
			1200	0,29	1,91	12,4	13,7
			1300	0,31	2,11	13,3	14,6
			1400	0,34	2,30	14,2	15,5
			1500	0,36	2,50	15,2	16,4
			1600	0,39	2,70	16,2	18,2
			1700	0,42	2,90	17,1	19,1
			1800	0,45	3,09	18,0	20,0
			1900	0,47	3,29	18,9	20,9
2000	0,50	3,49	19,8	21,8			
2100	0,52	3,68	20,7	22,7			
2200	0,55	3,88	21,6	23,6			
<b>Элегант плюс 130x400xL 2го</b>  (Элегант <b>110x400xL 2го</b> )  (прямое нижнее подключение)	130  (110)	400	500	0,21	1,11	6,5	7,8
			600	0,26	1,51	7,5	8,8
			700	0,31	1,89	8,5	9,8
			800	0,36	2,30	9,5	10,8
			900	0,42	2,69	10,5	11,8
			1000	0,47	3,08	11,5	12,8
			1100	0,53	3,48	12,5	13,8
			1200	0,58	3,87	13,5	14,8
			1300	0,63	4,26	14,5	15,8
			1400	0,68	4,66	15,5	16,8
			1500	0,74	5,06	16,5	17,8
			1600	0,79	5,45	17,7	19,7
			1700	0,85	5,84	18,7	20,7
			1800	0,90	6,23	19,7	21,7
			1900	0,95	6,63	20,7	22,7
2000	1,00	7,02	21,7	23,7			
2100	1,06	7,41	22,7	24,7			
2200	1,11	7,81	23,7	25,7			



Наименование	Размеры корпуса, мм			Объем воды, л	Площадь пов-ти нагр- ва, м <sup>2</sup>	Масса, кг	
	Ширина	Высота	Длина L			настен- ные	наполь- ные
<b>Элегант плюс 130x400xL 4го</b>  (Элегант <b>110x400xL 4го</b> )  (прямое нижнее подключение)	130  (110)	400	500	0,40	2,30	7,8	9,1
			600	0,50	3,08	9,1	10,4
			700	0,61	3,88	10,4	11,7
			800	0,71	4,67	11,7	13,0
			900	0,82	5,45	13,0	14,3
			1000	0,93	6,24	14,3	15,6
			1100	1,03	7,03	15,6	16,9
			1200	1,14	7,82	16,9	18,2
			1300	1,24	8,60	18,2	19,5
			1400	1,35	9,39	19,5	20,8
			1500	1,45	10,18	20,6	22,1
			1600	1,56	10,96	22,2	24,2
			1700	1,67	11,75	23,5	25,5
			1800	1,78	12,54	24,8	26,8
			1900	1,88	13,33	26,1	28,1
2000	1,99	14,11	27,4	29,4			
2100	2,10	14,90	28,7	30,7			
2200	2,20	15,69	30,0	32,0			
<b>Элегант плюс 130x400xL 4го Терм</b>  (Элегант <b>110x400xL 4го Терм</b> )  (нижнее подключение с тер- моклапаном)	130  (110)	400	500	0,40	2,65	8,1	9,4
			600	0,50	3,42	9,4	10,7
			700	0,61	4,20	10,7	12,0
			800	0,71	4,99	12,0	13,3
			900	0,82	5,77	13,3	14,6
			1000	0,93	6,55	14,6	15,9
			1100	1,03	7,34	15,9	17,2
			1200	1,14	8,13	17,2	18,5
			1300	1,24	8,91	18,5	19,8
			1400	1,35	9,70	19,8	21,1
			1500	1,45	10,49	21,1	22,4
			1600	1,56	11,27	22,5	24,5
			1700	1,67	12,06	23,8	25,8
			1800	1,78	12,85	25,1	27,1
			1900	1,88	13,64	26,4	28,4
2000	1,99	14,42	27,7	29,7			
2100	2,10	15,21	29,0	31,0			
2200	2,20	16,00	30,3	32,3			
<b>Элегант плюс 180x400xL 3го</b>  (прямое нижнее подключение)	180	400	500	0,30	2,01	7,7	8,9
			600	0,38	2,60	8,9	10,1
			700	0,46	3,19	10,1	11,3
			800	0,54	3,79	11,3	12,5
			900	0,62	4,38	12,5	13,7
			1000	0,70	4,97	13,7	14,9
			1100	0,78	5,56	14,9	16,1
			1200	0,86	6,15	16,1	17,3
			1300	0,94	6,74	17,3	18,5
			1400	1,01	7,33	18,5	19,7
			1500	1,09	7,92	19,7	21,0
			1600	1,17	8,51	21,1	22,9
			1700	1,25	9,10	22,3	24,1
			1800	1,33	9,69	23,5	25,3
			1900	1,41	10,28	24,7	26,5
2000	1,49	10,87	25,9	27,7			
2100	1,57	11,46	27,1	28,9			
2200	1,65	12,05	28,3	30,1			



Наименование	Размеры корпуса, мм			Объем воды, л	Площадь пов-ти нагрее- ва, м <sup>2</sup>	Масса, кг	
	Ширина	Высота	Длина L			настен- ные	наполь- ные
Элегант плюс <b>180x400xL 3го Терм</b> (нижнее подключение с тер- моклапаном)	180	400	500	0,30	2,01	7,9	9,1
			600	0,38	2,60	9,1	10,3
			700	0,46	3,19	10,3	11,5
			800	0,54	3,79	11,5	12,7
			900	0,62	4,37	12,7	13,9
			1000	0,70	4,96	13,9	15,1
			1100	0,78	5,56	15,1	16,3
			1200	0,86	6,14	16,3	17,5
			1300	0,94	6,73	17,5	18,7
			1400	1,01	7,32	18,7	19,9
			1500	1,09	7,91	19,9	21,1
			1600	1,17	8,50	21,3	23,1
			1700	1,25	9,09	22,5	24,3
			1800	1,33	9,68	23,7	25,5
			1900	1,41	10,27	24,9	26,7
2000	1,49	10,86	26,1	27,9			
2100	1,57	11,45	27,3	29,1			
2200	1,65	12,04	28,5	30,3			
Элегант плюс <b>180x400xL 6го</b> (прямое нижнее подключение)	180	400	500	0,61	3,65	9,6	10,8
			600	0,77	4,82	11,2	12,4
			700	0,93	6,01	12,8	14,0
			800	1,09	7,18	14,4	16,6
			900	1,25	8,37	16,0	17,2
			1000	1,41	9,54	17,6	18,8
			1100	1,57	10,73	19,2	20,4
			1200	1,72	11,90	20,8	22,0
			1300	1,87	13,09	22,4	23,6
			1400	2,04	14,26	24,0	25,2
			1500	2,20	15,45	25,6	26,8
			1600	2,36	16,62	27,4	29,2
			1700	2,52	17,81	29,0	30,8
			1800	2,68	18,98	30,6	32,4
			1900	2,84	20,17	32,2	34,0
2000	3,00	21,34	33,8	35,6			
2100	3,16	22,53	35,4	37,2			
2200	3,32	23,70	37,0	38,8			
Элегант плюс <b>180x400xL 6го Терм</b> (нижнее подключение с тер- моклапаном)	180	400	500	0,61	4,00	9,8	11,0
			600	0,77	5,17	11,4	12,6
			700	0,93	6,35	13,0	14,2
			800	1,09	7,52	14,6	16,8
			900	1,25	8,71	16,2	17,4
			1000	1,41	9,88	17,8	19,0
			1100	1,57	11,07	19,4	20,6
			1200	1,72	12,24	21,0	22,2
			1300	1,87	13,43	22,6	23,8
			1400	2,04	14,60	24,2	25,4
			1500	2,20	15,78	25,8	27,0
			1600	2,36	16,96	27,6	29,4
			1700	2,52	18,14	29,2	31,0
			1800	2,68	19,32	30,8	32,6
			1900	2,84	20,50	32,4	34,2
2000	3,00	21,68	34,0	35,8			
2100	3,16	22,86	35,6	37,4			
2200	3,32	24,04	37,2	39,0			

Наименование	Размеры корпуса, мм			Объем воды, л	Площадь пов-ти нагре- ва, м <sup>2</sup>	Масса, кг	
	Ширина	Высота	Длина L			настен- ные	наполь- ные
Элегант плюс <b>230x400xL 4го</b>  (прямое нижнее подключение)	230	400	500	0,40	2,23	9,1	10,1
			600	0,50	3,01	10,5	11,5
			700	0,61	3,80	11,9	12,9
			800	0,71	4,59	13,3	14,3
			900	0,82	5,37	14,7	15,7
			1000	0,93	6,16	16,1	17,1
			1100	1,03	6,95	17,6	18,5
			1200	1,14	7,74	18,9	19,9
			1300	1,24	8,52	20,3	21,3
			1400	1,35	9,31	21,7	22,7
			1500	1,45	10,10	23,1	24,1
			1600	1,56	10,88	24,8	26,3
			1700	1,67	11,67	26,2	27,7
			1800	1,78	12,46	27,6	29,1
			1900	1,88	13,25	29,0	30,5
2000	1,99	14,03	30,4	31,9			
2100	2,10	14,82	31,8	33,3			
2200	2,20	15,61	33,2	34,7			
Элегант плюс <b>230x400xL 4го Терм</b>  (нижнее подключение с тер- моклапаном)	230	400	500	0,40	2,30	9,4	10,4
			600	0,50	3,08	10,8	11,8
			700	0,61	3,87	12,2	13,2
			800	0,71	4,66	13,6	14,6
			900	0,82	5,44	15,0	16,0
			1000	0,93	6,23	16,4	17,4
			1100	1,03	7,02	17,8	18,8
			1200	1,14	7,81	19,2	20,2
			1300	1,24	8,59	20,6	21,6
			1400	1,35	9,38	22,0	23,0
			1500	1,45	10,17	23,6	24,4
			1600	1,56	10,95	25,1	26,6
			1700	1,67	11,74	26,5	28,0
			1800	1,78	12,53	27,9	29,4
			1900	1,88	13,32	29,3	30,8
2000	1,99	14,10	30,7	32,2			
2100	2,10	14,89	32,1	33,6			
2200	2,20	15,68	33,5	35,0			
Элегант плюс <b>230x400xL 6го</b>  (прямое нижнее подключение)	230	400	500	0,60	3,59	10,5	11,5
			600	0,75	4,77	12,0	13,0
			700	0,92	5,95	13,6	14,6
			800	1,07	7,13	15,1	16,1
			900	1,23	8,31	16,7	17,7
			1000	1,40	9,49	18,2	19,1
			1100	1,55	10,67	19,8	20,7
			1200	1,71	11,85	21,3	22,3
			1300	1,87	13,03	22,8	23,9
			1400	2,03	14,21	24,4	25,4
			1500	2,19	15,39	25,9	27,0
			1600	2,34	16,57	27,8	29,3
			1700	2,51	17,75	29,3	30,9
			1800	2,67	18,93	30,9	32,4
			1900	2,83	20,11	32,4	34,0
2000	2,99	21,29	34,0	35,5			
2100	3,15	22,47	35,6	37,1			
2200	3,31	23,65	37,4	38,9			

Наименование	Размеры корпуса, мм			Объем воды, л	Площадь пов-ти нагре- ва, м <sup>2</sup>	Масса, кг	
	Ширина	Высота	Длина L			настен- ные	наполь- ные
Элегант плюс <b>230x400xL 6го Терм</b> (нижнее подключение с термо- клапаном)	230	400	500	0,60	3,63	10,8	11,8
			600	0,75	4,81	12,3	13,3
			700	0,92	5,99	13,9	14,9
			800	1,07	7,17	15,4	16,4
			900	1,23	8,35	17,0	18,0
			1000	1,40	9,53	18,5	19,4
			1100	1,55	10,71	20,1	21,0
			1200	1,71	11,89	21,6	22,6
			1300	1,87	13,07	23,2	24,2
			1400	2,03	14,25	24,7	25,7
			1500	2,19	15,43	25,9	27,3
			1600	2,34	16,61	28,1	29,6
			1700	2,51	17,79	29,7	31,2
			1800	2,67	18,97	31,2	32,7
			1900	2,83	20,15	32,7	34,2
2000	2,99	21,33	34,3	35,8			
2100	3,15	22,51	35,9	37,4			
2200	3,31	23,69	37,7	39,2			
Элегант плюс <b>230x400xL 8го</b> (прямое нижнее подключение)	230	400	500	0,81	4,63	11,8	12,8
			600	1,02	6,21	13,5	14,5
			700	1,23	7,78	15,2	16,2
			800	1,45	9,35	16,9	17,9
			900	1,66	10,93	18,6	19,6
			1000	1,87	12,50	20,3	21,3
			1100	2,08	14,07	22,0	23,0
			1200	2,30	15,65	23,7	24,7
			1300	2,51	17,23	25,4	26,4
			1400	2,72	18,81	27,1	28,1
			1500	2,93	20,39	28,8	29,8
			1600	3,15	21,95	30,8	32,3
			1700	3,36	23,53	32,5	34,0
			1800	3,57	25,08	34,2	35,7
			1900	3,78	26,66	35,9	37,4
2000	4,00	28,24	37,6	39,1			
2100	4,21	29,82	39,3	41,8			
2200	4,42	31,39	41,0	42,5			
Элегант плюс <b>230x400xL 8го Терм</b> (нижнее подключение с термо- клапаном)	230	400	500	0,81	4,67	12,1	13,1
			600	1,02	6,25	13,8	14,8
			700	1,23	7,82	15,5	16,5
			800	1,45	9,39	17,2	18,2
			900	1,66	10,97	18,9	19,9
			1000	1,87	12,54	20,6	21,6
			1100	2,08	14,11	22,3	23,3
			1200	2,30	15,69	24,0	25,0
			1300	2,51	17,27	25,7	26,7
			1400	2,72	18,85	27,4	28,4
			1500	2,93	20,43	29,1	30,1
			1600	3,15	21,99	31,1	32,6
			1700	3,36	23,57	32,8	34,4
			1800	3,57	25,12	34,5	36,0
			1900	3,78	26,70	36,2	37,7
2000	4,00	28,28	37,9	39,4			
2100	4,21	29,86	39,6	41,1			
2200	4,42	31,43	41,3	42,8			

Наименование	Размеры корпуса, мм			Объем воды, л	Площадь пов-ти нагрее- ва, м <sup>2</sup>	Масса, кг	
	Ширина	Высота	Длина L			настен- ные	наполь- ные
Элегант плюс <b>130x500xL 1го</b>  (прямое нижнее подключение)	130	500	500	0,11	0,48	7,6	8,9
			600	0,13	0,68	8,5	9,8
			700	0,16	0,87	9,4	10,7
			800	0,18	1,06	10,3	11,6
			900	0,21	1,26	11,2	12,5
			1000	0,24	1,46	12,1	13,4
			1100	0,26	1,65	13,0	14,3
			1200	0,29	1,85	13,9	15,2
			1300	0,31	2,05	14,8	16,1
			1400	0,34	2,24	15,7	17,0
			1500	0,37	2,44	16,7	18,0
			1600	0,40	2,64	17,7	19,8
			1700	0,42	2,84	18,6	20,7
			1800	0,45	3,03	19,5	21,6
			1900	0,47	3,23	20,4	22,7
2000	0,50	3,43	21,3	23,6			
2100	0,53	3,62	22,4	24,7			
2200	0,56	3,82	23,4	25,7			
Элегант плюс <b>130x500xL 1го Терм</b>  (нижнее подключение с тер- моклапаном)	130	500	500	0,10	0,53	7,9	9,2
			600	0,13	0,73	8,8	10,1
			700	0,15	0,93	9,7	11,0
			800	0,18	1,12	10,6	11,9
			900	0,21	1,32	11,5	12,8
			1000	0,23	1,52	12,4	13,7
			1100	0,26	1,71	13,3	14,6
			1200	0,29	1,91	14,2	15,5
			1300	0,31	2,11	15,1	16,4
			1400	0,34	2,30	16,0	17,3
			1500	0,36	2,50	17,0	18,3
			1600	0,39	2,70	18,0	20,1
			1700	0,42	2,90	18,9	21,0
			1800	0,45	3,09	19,8	21,9
			1900	0,47	3,29	20,7	23,0
2000	0,50	3,49	21,6	23,9			
2100	0,52	3,68	22,7	25,0			
2200	0,55	3,88	23,7	26,0			
Элегант плюс <b>130x500xL 2го</b>  (прямое нижнее подключение)	130	500	500	0,21	1,11	8,3	9,6
			600	0,26	1,50	9,3	10,6
			700	0,31	1,89	10,3	11,6
			800	0,36	2,30	11,3	12,6
			900	0,42	2,69	12,3	13,6
			1000	0,47	3,08	13,3	14,6
			1100	0,53	3,48	14,3	15,6
			1200	0,58	3,87	15,3	16,6
			1300	0,63	4,26	16,3	17,6
			1400	0,68	4,66	17,3	18,6
			1500	0,74	5,06	18,3	19,6
			1600	0,79	5,45	19,5	21,5
			1700	0,85	5,84	20,5	22,5
			1800	0,90	6,23	21,5	23,5
			1900	0,95	6,63	22,5	24,5
2000	1,00	7,02	23,5	25,5			
2100	1,06	7,41	24,5	26,6			
2200	1,11	7,81	25,5	27,6			

Наименование	Размеры корпуса, мм			Объем воды, л	Площадь пов-ти нагрева, м <sup>2</sup>	Масса, кг	
	Ширина	Высота	Длина L			настенные	напольные
Элегант плюс <b>130x500xL 2го Терм</b> (нижнее подключение с термоклапаном)	130	500	500	0,21	1,09	8,6	9,9
			600	0,26	1,48	9,6	10,9
			700	0,31	1,87	10,6	11,9
			800	0,36	2,27	11,6	12,9
			900	0,42	2,66	12,6	13,9
			1000	0,47	3,05	13,6	14,9
			1100	0,53	3,45	14,6	15,9
			1200	0,58	3,84	15,6	16,9
			1300	0,63	4,23	16,6	17,9
			1400	0,68	4,63	17,6	18,9
			1500	0,74	5,03	18,6	19,9
			1600	0,79	5,42	19,8	21,8
			1700	0,85	5,81	20,8	22,8
			1800	0,90	6,20	21,8	23,8
			1900	0,95	6,60	22,8	24,8
2000	1,00	6,99	23,8	25,8			
2100	1,06	7,38	24,8	26,9			
2200	1,11	7,78	25,8	27,9			
Элегант плюс <b>130x500xL 3го</b> (прямое нижнее подключение)	130	500	500	0,30	1,72	8,9	10,2
			600	0,38	2,32	10,1	11,4
			700	0,46	2,91	11,3	12,6
			800	0,54	3,50	12,5	13,8
			900	0,62	4,09	13,7	15,0
			1000	0,70	4,68	14,9	16,2
			1100	0,78	5,27	16,1	17,4
			1200	0,86	5,86	17,3	18,6
			1300	0,94	6,45	18,5	19,8
			1400	1,01	7,04	19,7	21,0
			1500	1,09	7,63	20,9	22,2
			1600	1,17	8,22	22,2	24,2
			1700	1,25	8,81	23,4	25,4
			1800	1,33	9,40	24,6	26,6
			1900	1,41	9,99	25,8	27,8
2000	1,49	10,58	27,0	29,0			
2100	1,57	11,17	28,3	30,3			
2200	1,65	11,76	29,5	31,5			
Элегант плюс <b>130x500xL 3го Терм</b> (нижнее подключение с термклапаном)	130	500	500	0,30	1,70	9,2	10,5
			600	0,38	2,29	10,4	11,7
			700	0,46	2,88	11,6	12,9
			800	0,54	3,47	12,8	14,1
			900	0,62	4,06	14,0	15,3
			1000	0,70	4,65	15,2	16,5
			1100	0,78	5,24	16,4	17,7
			1200	0,86	5,83	17,6	18,9
			1300	0,94	6,42	18,8	20,1
			1400	1,01	7,01	20,0	21,3
			1500	1,09	7,60	21,2	22,5
			1600	1,17	8,19	22,5	24,5
			1700	1,25	8,78	23,7	25,7
			1800	1,33	9,37	24,9	26,9
			1900	1,41	9,96	26,1	28,1
2000	1,49	10,55	27,3	29,3			
2100	1,57	11,14	28,6	30,6			
2200	1,65	11,73	29,8	31,8			

Наименование	Размеры корпуса, мм			Объем воды, л	Площадь пов-ти нагре- ва, м <sup>2</sup>	Масса, кг	
	Ширина	Высота	Длина L			настен- ные	наполь- ные
Элегант плюс <b>130x500xL 4го</b>  (прямое нижнее подключение)	130	500	500	0,40	2,30	9,7	11,0
			600	0,50	3,08	11,0	12,3
			700	0,61	3,87	12,3	13,6
			800	0,71	4,67	13,6	14,9
			900	0,82	5,45	14,9	16,2
			1000	0,93	6,24	16,2	17,5
			1100	1,03	7,03	17,5	18,8
			1200	1,14	7,82	18,8	20,1
			1300	1,24	8,60	20,1	21,4
			1400	1,35	9,39	21,4	22,7
			1500	1,45	10,18	22,7	24,0
			1600	1,56	10,96	24,3	26,1
			1700	1,67	11,75	25,6	27,4
			1800	1,78	12,54	26,9	28,7
			1900	1,88	13,33	28,2	30,0
2000	1,99	14,11	29,5	31,3			
2100	2,10	14,90	30,9	32,9			
2200	2,20	15,69	32,2	34,1			
Элегант плюс <b>130x500xL 4го Терм</b>  (нижнее подключение с тер- моклапаном)	130	500	500	0,40	2,65	10,0	11,3
			600	0,50	3,42	11,3	12,6
			700	0,61	4,20	12,6	13,9
			800	0,71	4,99	13,9	15,2
			900	0,82	5,77	15,2	16,5
			1000	0,93	6,56	16,5	17,8
			1100	1,03	7,34	17,8	19,1
			1200	1,14	8,13	19,1	20,4
			1300	1,24	8,91	20,4	21,7
			1400	1,35	9,70	21,7	23,0
			1500	1,45	10,49	23,0	24,3
			1600	1,56	11,27	24,6	26,4
			1700	1,67	12,06	25,9	27,7
			1800	1,78	12,85	27,2	29,0
			1900	1,88	13,64	28,5	30,3
2000	1,99	14,42	29,8	31,6			
2100	2,10	15,21	31,2	33,2			
2200	2,20	16,00	32,5	34,4			
Элегант плюс <b>180x500xL 3го</b>  (прямое нижнее подключение)	180	500	500	0,30	2,01	9,5	10,7
			600	0,38	2,60	10,9	12,1
			700	0,46	3,20	12,2	13,4
			800	0,54	3,78	13,5	14,7
			900	0,62	4,38	14,8	16,0
			1000	0,70	4,97	16,2	17,4
			1100	0,78	5,56	17,5	18,7
			1200	0,86	6,15	18,8	21,0
			1300	0,94	6,74	20,2	22,3
			1400	1,01	7,33	22,0	23,2
			1500	1,09	7,92	23,4	24,5
			1600	1,17	8,51	24,8	26,6
			1700	1,25	9,10	26,1	28,0
			1800	1,33	9,69	27,5	29,3
			1900	1,41	10,28	29,0	31,0
2000	1,49	10,87	30,6	32,4			
2100	1,57	11,46	31,9	33,8			
2200	1,65	12,05	33,3	35,1			

Наименование	Размеры корпуса, мм			Объем воды, л	Площадь пов-ти нагрее- ва, м <sup>2</sup>	Масса, кг	
	Ширина	Высота	Длина L			настен- ные	наполь- ные
Элегант плюс <b>180x500xL 3го Терм</b> (нижнее подключение с тер- моклапаном)	180	500	500	0,30	2,53	9,7	10,9
			600	0,38	3,19	11,1	12,3
			700	0,46	3,86	12,4	13,6
			800	0,54	4,55	13,7	14,9
			900	0,62	5,21	15,0	16,2
			1000	0,70	5,89	16,4	17,6
			1100	0,78	6,58	17,7	18,9
			1200	0,86	7,24	19,0	21,2
			1300	0,94	7,91	20,4	22,6
			1400	1,01	8,59	22,2	23,4
			1500	1,09	9,27	23,6	24,8
			1600	1,17	9,94	25,0	26,8
			1700	1,25	10,62	26,4	28,1
			1800	1,33	11,30	27,7	29,5
			1900	1,41	11,98	29,2	30,9
2000	1,49	12,65	30,7	32,6			
2100	1,57	13,33	32,1	34,0			
2200	1,65	14,01	33,5	35,3			
Элегант плюс <b>180x500xL 6го</b> (прямое нижнее подключение)	180	500	500	0,61	3,53	11,4	12,6
			600	0,77	4,53	13,2	14,4
			700	0,93	5,53	14,9	16,1
			800	1,09	6,52	16,6	18,8
			900	1,25	7,53	18,3	19,5
			1000	1,41	8,52	20,1	21,3
			1100	1,57	9,52	21,8	23,0
			1200	1,72	10,52	23,5	24,7
			1300	1,87	11,52	25,2	26,4
			1400	2,04	12,51	27,5	28,7
			1500	2,20	13,51	29,2	30,5
			1600	2,36	14,51	31,1	32,9
			1700	2,52	15,50	32,8	34,7
			1800	2,68	16,50	34,6	36,4
			1900	2,84	17,51	36,4	38,1
2000	3,00	18,50	38,5	40,3			
2100	3,16	19,50	40,2	42,1			
2200	3,32	20,50	42,0	43,8			
Элегант плюс <b>180x500xL 6го Терм</b> (нижнее подключение с термоклапаном)	180	500	500	0,61	3,99	11,6	12,8
			600	0,77	5,17	13,4	14,6
			700	0,93	6,35	15,1	16,3
			800	1,09	7,53	16,8	19,0
			900	1,25	8,70	18,5	19,7
			1000	1,41	9,88	20,3	21,5
			1100	1,57	11,07	22,0	23,2
			1200	1,72	12,25	23,7	24,9
			1300	1,87	13,43	25,4	26,6
			1400	2,04	14,60	27,7	28,9
			1500	2,20	15,78	29,4	30,7
			1600	2,36	16,96	31,3	33,1
			1700	2,52	18,14	33,0	34,9
			1800	2,68	19,32	34,8	36,6
			1900	2,84	20,50	36,6	38,3
2000	3,00	21,68	38,7	40,5			
2100	3,16	22,86	40,4	42,3			
2200	3,32	24,04	42,2	44,0			

Наименование	Размеры корпуса, мм			Объем воды, л	Площадь пов-ти нагре- ва, м <sup>2</sup>	Масса, кг	
	Ширина	Высота	Длина L			настен- ные	наполь- ные
Элегант плюс <b>230x500xL 4го</b>  (прямое нижнее подключение)	230	500	500	0,40	2,23	11,3	12,3
			600	0,50	3,01	12,8	13,8
			700	0,61	3,80	14,3	15,3
			800	0,71	4,59	15,8	16,8
			900	0,82	5,37	17,4	18,4
			1000	0,93	6,16	18,9	19,9
			1100	1,03	6,95	20,5	21,4
			1200	1,14	7,74	22,0	23,0
			1300	1,24	8,52	23,5	24,5
			1400	1,35	9,31	25,6	26,6
			1500	1,45	10,10	27,1	28,1
			1600	1,56	10,88	29,0	30,5
			1700	1,67	11,67	30,5	32,0
			1800	1,78	12,46	32,0	33,5
			1900	1,88	13,25	33,5	35,0
2000	1,99	14,03	35,7	37,2			
2100	2,10	14,82	37,2	38,7			
2200	2,20	15,61	38,8	40,3			
Элегант плюс <b>230x500xL 4го Терм</b>  (нижнее подключение с тер- моклапаном)	230	500	500	0,40	2,30	11,6	12,6
			600	0,50	3,08	13,1	14,1
			700	0,61	3,87	14,6	15,6
			800	0,71	4,66	16,1	17,1
			900	0,82	5,44	17,7	18,7
			1000	0,93	6,23	19,2	20,2
			1100	1,03	7,02	20,8	21,7
			1200	1,14	7,81	22,3	23,3
			1300	1,24	8,59	23,8	24,8
			1400	1,35	9,38	25,9	26,9
			1500	1,45	10,17	27,4	28,4
			1600	1,56	10,95	29,3	30,8
			1700	1,67	11,74	30,8	32,3
			1800	1,78	12,53	32,3	33,8
			1900	1,88	13,32	33,8	35,3
2000	1,99	14,10	36,0	37,5			
2100	2,10	14,89	37,5	39,0			
2200	2,20	15,68	39,1	40,6			
Элегант плюс <b>230x500xL 6го</b>  (прямое нижнее подключение)	230	500	500	0,60	3,59	12,7	13,7
			600	0,75	4,77	14,2	15,2
			700	0,92	5,95	15,7	16,7
			800	1,07	7,13	17,2	18,2
			900	1,23	8,31	18,7	19,7
			1000	1,40	9,49	20,2	21,2
			1100	1,55	10,67	21,7	22,7
			1200	1,71	11,85	23,2	24,2
			1300	1,87	13,03	24,7	25,7
			1400	2,03	14,21	26,2	27,2
			1500	2,19	15,39	28,0	29,6
			1600	2,34	16,57	29,5	31,1
			1700	2,51	17,75	31,0	32,6
			1800	2,67	18,93	32,5	34,1
			1900	2,83	20,11	34,0	35,6
2000	2,99	21,29	35,5	37,1			
2100	3,15	22,47	37,0	38,6			
2200	3,31	23,65	38,6	40,2			



Наименование	Размеры корпуса, мм			Объем воды, л	Площадь пов-ти нагре- ва, м <sup>2</sup>	Масса, кг	
	Ширина	Высота	Длина L			настен- ные	наполь- ные
Элегант плюс <b>230x500xL 6го Терм</b> (нижнее подключение с тер- моклапаном)	230	500	500	0,60	3,63	13,0	14,0
			600	0,75	4,81	14,5	15,5
			700	0,92	5,99	16,0	17,0
			800	1,07	7,17	17,5	18,5
			900	1,23	8,35	19,0	20,0
			1000	1,40	9,53	20,5	21,5
			1100	1,55	10,71	22,0	23,0
			1200	1,71	11,89	23,5	24,5
			1300	1,87	13,07	25,0	26,0
			1400	2,03	14,25	26,5	27,5
			1500	2,19	15,43	28,3	29,9
			1600	2,34	16,61	29,8	31,4
			1700	2,51	17,79	31,3	32,9
			1800	2,67	18,96	32,8	34,4
			Элегант плюс <b>230x500xL 8го</b> (прямое нижнее подключение)	230	500	500	0,81
600	1,02	6,21				15,8	16,8
700	1,23	7,78				17,6	18,6
800	1,45	9,35				19,4	20,4
900	1,66	10,93				21,3	22,3
1000	1,87	12,50				23,1	24,1
1100	2,08	14,07				24,9	25,9
1200	2,30	15,65				26,8	27,8
1300	2,51	17,23				28,6	29,6
1400	2,72	18,81				31,0	32,0
1500	2,93	20,39				32,8	33,8
1600	3,15	21,95				35,0	36,5
1700	3,36	23,53				36,8	38,3
1800	3,57	25,08				38,6	40,1
Элегант плюс <b>230x500xL 8го Терм</b> (нижнее подключение с тер- моклапаном)	230	500				500	0,81
			600	1,02	6,25	16,1	17,1
			700	1,23	7,82	17,9	18,9
			800	1,45	9,39	19,7	20,7
			900	1,66	10,97	21,6	22,6
			1000	1,87	12,54	23,4	24,4
			1100	2,08	14,11	25,2	26,2
			1200	2,30	15,69	27,1	28,1
			1300	2,51	17,26	28,9	29,9
			1400	2,72	18,85	31,3	32,3
			1500	2,93	20,43	33,1	34,1
			1600	3,15	21,98	35,3	36,8
			1700	3,36	23,57	37,1	38,6
			1800	3,57	25,12	38,9	40,4
			1900	3,78	26,70	40,7	42,2
2000	4,00	28,28	43,2	44,7			
2100	4,21	29,86	45,0	46,5			
2200	4,42	31,43	46,9	48,4			

Наименование	Размеры корпуса, мм			Объем воды, л	Площадь пов-ти нагр- ва, м <sup>2</sup>	Масса, кг	
	Ширина	Высота	Длина L			настен- ные	наполь- ные
Элегант плюс <b>130x600xL 1го</b>  (прямое нижнее подключение)	130	600	500	0,11	0,48	9,4	10,7
			600	0,13	0,68	10,3	11,6
			700	0,16	0,87	11,2	12,5
			800	0,18	1,06	12,1	13,4
			900	0,21	1,26	13	14,3
			1000	0,24	1,46	13,9	15,2
			1100	0,26	1,65	14,8	16,1
			1200	0,29	1,85	15,7	17
			1300	0,31	2,05	16,6	17,9
			1400	0,34	2,24	17,5	18,8
			1500	0,37	2,44	18,5	19,8
			1600	0,40	2,64	19,5	21,6
			1700	0,42	2,84	20,4	22,5
			1800	0,45	3,03	21,3	23,4
			1900	0,47	3,23	22,2	24,5
2000	0,50	3,43	23,1	25,4			
2100	0,53	3,62	24,2	26,5			
2200	0,56	3,82	25,2	27,5			
Элегант плюс <b>130x600xL 1го Терм</b>  (нижнее подключение с тер- моклапаном)	130	600	500	0,10	0,53	9,7	11
			600	0,13	0,73	10,6	11,9
			700	0,15	0,93	11,5	12,8
			800	0,18	1,12	12,4	13,7
			900	0,21	1,32	13,3	14,6
			1000	0,23	1,52	14,2	15,5
			1100	0,26	1,71	15,1	16,4
			1200	0,29	1,91	16	17,3
			1300	0,31	2,11	16,9	18,2
			1400	0,34	2,30	17,8	19,1
			1500	0,36	2,50	18,8	20,1
			1600	0,39	2,70	19,8	21,9
			1700	0,42	2,90	20,7	22,8
			1800	0,45	3,09	21,6	23,7
			1900	0,47	3,29	22,5	24,8
2000	0,50	3,49	23,4	25,7			
2100	0,52	3,68	24,5	26,8			
2200	0,55	3,88	25,5	27,8			
Элегант плюс <b>130x600xL 2го</b>  (прямое нижнее подключение)	130	600	500	0,21	1,11	10,1	11,4
			600	0,26	1,50	11,1	12,4
			700	0,31	1,89	12,1	13,4
			800	0,36	2,30	13,1	14,4
			900	0,42	2,69	14,1	15,4
			1000	0,47	3,08	15,1	16,4
			1100	0,53	3,48	16,1	17,4
			1200	0,58	3,87	17,1	18,4
			1300	0,63	4,26	18,1	19,4
			1400	0,68	4,66	19,1	20,4
			1500	0,74	5,06	20,1	21,4
			1600	0,79	5,45	21,3	23,3
			1700	0,85	5,84	22,3	24,3
			1800	0,90	6,23	23,3	25,3
			1900	0,95	6,63	24,3	26,3
2000	1,00	7,02	25,3	27,3			
2100	1,06	7,41	26,3	28,4			
2200	1,11	7,81	27,3	29,4			

Наименование	Размеры корпуса, мм			Объем воды, л	Площадь пов-ти нагре- ва, м <sup>2</sup>	Масса, кг	
	Ширина	Высота	Длина L			настен- ные	наполь- ные
<b>Элегант плюс 130x600xL 2го Терм</b> (нижнее подключение с термо- клапаном)	130	600	500	0,21	1,09	10,4	11,7
			600	0,26	1,48	11,4	12,7
			700	0,31	1,87	12,4	13,7
			800	0,36	2,27	13,4	14,7
			900	0,42	2,66	14,4	15,7
			1000	0,47	3,05	15,4	16,7
			1100	0,53	3,45	16,4	17,7
			1200	0,58	3,84	17,4	18,7
			1300	0,63	4,23	18,4	19,7
			1400	0,68	4,63	19,4	20,7
			1500	0,74	5,03	20,4	21,7
			1600	0,79	5,42	21,6	23,6
			1700	0,85	5,81	22,6	24,6
			1800	0,90	6,20	23,6	25,6
			1900	0,95	6,60	24,6	26,6
			2000	1,00	6,99	25,6	27,6
2100	1,06	7,38	26,6	28,7			
2200	1,11	7,78	27,6	29,7			
<b>Элегант плюс 130x600xL 3го</b> (прямое нижнее подключение)	130	600	500	0,30	1,73	10,4	11,6
			600	0,38	2,32	11,8	13,0
			700	0,46	2,91	13,1	14,3
			800	0,54	3,50	14,4	15,6
			900	0,62	4,09	15,8	17,0
			1000	0,70	4,68	17,1	18,3
			1100	0,78	5,27	18,4	19,6
			1200	0,86	5,86	19,8	22,0
			1300	0,94	6,45	21,0	23,5
			1400	1,01	7,04	23,0	24,2
			1500	1,09	7,63	24,4	25,6
			1600	1,17	8,22	25,9	27,7
			1700	1,25	8,81	27,2	29,1
			1800	1,33	9,40	28,5	30,3
			1900	1,41	9,99	30,0	31,8
			2000	1,49	10,58	31,8	33,6
2100	1,57	11,17	33,1	35,0			
2200	1,65	11,76	34,5	36,3			
<b>Элегант плюс 130x600xL 3го Терм</b> (нижнее подключение с тер- моклапаном)	130	600	500	0,30	1,71	10,6	11,8
			600	0,38	2,29	12,0	13,2
			700	0,46	2,88	13,3	14,5
			800	0,54	3,47	14,6	15,8
			900	0,62	4,06	16,0	17,2
			1000	0,70	4,65	17,3	18,5
			1100	0,78	5,24	18,6	19,8
			1200	0,86	5,83	20,0	22,2
			1300	0,94	6,42	21,4	23,7
			1400	1,01	7,01	23,2	24,4
			1500	1,09	7,60	24,6	25,8
			1600	1,17	8,19	26,1	27,9
			1700	1,25	8,78	27,4	29,3
			1800	1,33	9,37	28,7	30,5
			1900	1,41	9,96	30,2	32,0
			2000	1,49	10,55	32,0	33,8
2100	1,57	11,14	33,3	35,2			
2200	1,65	11,73	34,7	36,5			

Наименование	Размеры корпуса, мм			Объем воды, л	Площадь пов-ти нагре- ва, м <sup>2</sup>	Масса, кг	
	Ширина	Высота	Длина L			настен- ные	наполь- ные
Элегант плюс <b>130x600xL 4го</b>  (прямое нижнее подключение)	130	600	500	0,40	2,31	12,2	13,2
			600	0,50	3,09	13,8	14,8
			700	0,61	3,88	15,3	16,3
			800	0,71	4,67	16,8	17,8
			900	0,82	5,45	18,3	19,3
			1000	0,93	6,24	19,9	20,9
			1100	1,03	7,03	21,5	22,4
			1200	1,14	7,82	22,9	23,9
			1300	1,24	8,60	24,4	25,4
			1400	1,35	9,39	26,8	27,8
			1500	1,45	10,18	28,3	30,1
			1600	1,56	10,96	30,1	31,6
			1700	1,67	11,75	31,6	33,1
			1800	1,78	12,54	33,2	34,7
			1900	1,88	13,33	34,7	36,2
2000	1,99	14,11	37,0	38,5			
2100	2,10	14,90	38,5	40,0			
2200	2,20	15,69	40,1	41,6			
Элегант плюс <b>130x600xL 4го Терм</b>  (нижнее подключение с тер- моклапаном)	130	600	500	0,40	2,33	12,5	13,5
			600	0,50	3,11	14,1	15,1
			700	0,61	3,91	15,6	16,6
			800	0,71	4,70	17,1	18,1
			900	0,82	5,48	18,6	19,6
			1000	0,93	6,27	20,2	21,2
			1100	1,03	7,06	21,8	22,7
			1200	1,14	7,85	23,2	24,2
			1300	1,24	8,63	24,7	25,7
			1400	1,35	9,42	27,1	28,1
			1500	1,45	10,21	28,6	30,4
			1600	1,56	10,99	30,4	31,9
			1700	1,67	11,78	31,9	33,4
			1800	1,78	12,57	33,5	35,0
			1900	1,88	13,36	35,0	36,5
2000	1,99	14,14	37,3	38,8			
2100	2,10	14,93	38,8	40,3			
2200	2,20	15,72	40,4	41,9			
Элегант плюс <b>180x600xL 3го</b>  (прямое нижнее подключение)	180	600	500	0,30	2,01	10,6	11,8
			600	0,38	2,60	12,0	13,2
			700	0,46	3,19	13,3	14,5
			800	0,54	3,78	14,6	15,8
			900	0,62	4,38	16,0	17,2
			1000	0,70	4,97	17,3	18,5
			1100	0,78	5,56	18,6	19,8
			1200	0,86	6,15	20,0	22,2
			1300	0,94	6,74	21,4	23,7
			1400	1,01	7,33	23,2	24,4
			1500	1,09	7,92	24,6	25,8
			1600	1,17	8,51	26,1	27,9
			1700	1,25	9,10	27,4	29,3
			1800	1,33	9,69	28,7	30,5
			1900	1,41	10,28	30,2	32,0
2000	1,49	10,87	32,0	33,8			
2100	1,57	11,46	33,3	35,2			
2200	1,65	12,05	34,7	36,5			

Наименование	Размеры корпуса, мм			Объем воды, л	Площадь пов-ти нагрее- ва, м <sup>2</sup>	Масса, кг	
	Ширина	Высота	Длина L			настен- ные	наполь- ные
Элегант плюс <b>180x600xL 3го Терм</b> (нижнее подключение с тер- моклапаном)	180	600	500	0,30	2,01	10,8	12,0
			600	0,38	2,60	12,2	13,4
			700	0,46	3,19	13,5	14,7
			800	0,54	3,79	14,8	16,0
			900	0,62	4,37	16,2	17,4
			1000	0,70	4,96	17,5	18,7
			1100	0,78	5,56	18,8	20,0
			1200	0,86	6,14	20,2	21,6
			1300	0,94	6,73	21,6	23,2
			1400	1,01	7,32	23,4	24,6
			1500	1,09	7,91	24,8	26,0
			1600	1,17	8,50	26,3	28,1
			1700	1,25	9,09	27,6	29,5
			1800	1,33	9,68	28,9	30,7
			1900	1,41	10,27	30,3	32,1
2000	1,49	10,86	32,2	34,0			
2100	1,57	11,45	33,6	35,3			
2200	1,65	12,04	34,9	36,7			
Элегант плюс <b>180x600xL 6го</b> (прямое нижнее подключение)	180	600	500	0,61	3,64	12,5	13,7
			600	0,77	4,82	14,3	15,5
			700	0,93	6,00	16,0	17,2
			800	1,09	7,18	17,7	19,9
			900	1,25	8,36	19,5	20,7
			1000	1,41	9,55	21,2	22,4
			1100	1,57	10,73	22,9	24,1
			1200	1,72	11,91	24,7	25,9
			1300	1,87	13,09	26,4	27,6
			1400	2,04	14,27	28,7	29,9
			1500	2,20	15,44	30,5	31,7
			1600	2,36	16,62	32,4	34,2
			1700	2,52	17,80	34,1	35,9
			1800	2,68	18,98	35,8	37,6
			1900	2,84	20,16	37,5	39,4
2000	3,00	21,35	39,9	41,7			
2100	3,16	22,53	41,6	43,5			
2200	3,32	23,71	43,4	45,2			
Элегант плюс <b>180x600xL 6го Терм</b> (нижнее подключение с тер- моклапаном)	180	600	500	0,61	3,99	12,7	13,9
			600	0,77	5,17	14,5	15,7
			700	0,93	6,35	16,2	17,4
			800	1,09	7,53	17,9	20,1
			900	1,25	8,71	19,7	20,9
			1000	1,41	9,89	21,4	22,6
			1100	1,57	11,07	23,1	24,3
			1200	1,72	12,24	24,9	26,1
			1300	1,87	13,42	26,8	27,9
			1400	2,04	14,60	28,9	30,1
			1500	2,20	15,78	30,7	31,9
			1600	2,36	16,96	32,6	34,4
			1700	2,52	18,14	34,3	36,2
			1800	2,68	19,32	36,0	37,8
			1900	2,84	20,50	37,8	39,6
2000	3,00	21,68	40,1	41,9			
2100	3,16	22,86	41,9	43,7			
2200	3,32	24,04	43,6	45,4			

Наименование	Размеры корпуса, мм			Объем воды, л	Площадь пов-ти нагре- ва, м <sup>2</sup>	Масса, кг	
	Ширина	Высота	Длина L			настен- ные	наполь- ные
Элегант плюс <b>230x600xL 4го</b>  (прямое нижнее подключение)	230	600	500	0,40	2,23	12,5	13,5
			600	0,50	3,01	14,1	15,1
			700	0,61	3,80	15,6	16,6
			800	0,71	4,59	17,1	18,1
			900	0,82	5,37	18,6	19,6
			1000	0,93	6,16	20,2	21,2
			1100	1,03	6,95	21,8	22,7
			1200	1,14	7,74	23,2	24,2
			1300	1,24	8,52	24,7	25,7
			1400	1,35	9,31	27,1	28,1
			1500	1,45	10,10	28,6	30,4
			1600	1,56	10,88	30,4	31,9
			1700	1,67	11,67	31,9	33,4
			1800	1,78	12,46	33,5	35,0
			Элегант плюс <b>230x600xL 4го Терм</b>  (нижнее подключение с термо- клапаном)	230	600	500	0,40
600	0,50	3,08				14,4	15,4
700	0,61	3,87				15,9	16,9
800	0,71	4,66				17,4	18,4
900	0,82	5,44				18,9	19,9
1000	0,93	6,23				20,5	21,5
1100	1,03	7,02				22,1	23,0
1200	1,14	7,81				23,5	24,5
1300	1,24	8,59				25,0	26,0
1400	1,35	9,38				27,4	28,4
1500	1,45	10,17				29,0	30,0
1600	1,56	10,95				30,7	32,2
1700	1,67	11,74				32,2	33,7
1800	1,78	12,53				33,8	35,3
Элегант плюс <b>230x600xL 6го</b>  (прямое нижнее подключение)	230	600				500	0,60
			600	0,75	4,77	14,5	15,7
			700	0,92	5,95	16,2	17,4
			800	1,07	7,13	17,9	20,1
			900	1,23	8,31	19,7	20,9
			1000	1,40	9,49	21,4	22,6
			1100	1,55	10,67	23,1	24,3
			1200	1,71	11,85	24,9	26,1
			1300	1,87	13,03	26,6	27,8
			1400	2,03	14,21	28,9	30,1
			1500	2,19	15,39	30,7	31,9
			1600	2,34	16,57	32,6	34,4
			1700	2,51	17,75	34,3	36,1
			1800	2,67	18,93	36,0	37,8
			1900	2,83	20,11	37,7	39,6
2000	2,99	21,29	40,1	41,9			
2100	3,15	22,47	41,8	43,7			
2200	3,31	23,65	43,6	45,4			

Наименование	Размеры корпуса, мм			Объем воды, л	Площадь пов-ти нагре- ва, м <sup>2</sup>	Масса, кг	
	Ширина	Высота	Длина L			настен- ные	наполь- ные
Элегант плюс <b>230x600xL 6го Терм</b> (нижнее подключение с термо- клапаном)	230	600	500	0,60	3,63	13,0	14,2
			600	0,75	4,81	14,8	16,0
			700	0,92	5,99	16,5	17,7
			800	1,07	7,17	18,4	20,4
			900	1,23	8,35	20,0	21,2
			1000	1,40	9,53	21,7	22,9
			1100	1,55	10,71	23,4	24,6
			1200	1,71	11,89	25,2	26,4
			1300	1,87	13,07	27,1	28,2
			1400	2,03	14,25	29,2	30,4
			1500	2,19	15,43	31,0	32,2
			1600	2,34	16,61	32,9	34,7
			1700	2,51	17,79	34,6	36,5
			1800	2,67	18,97	36,3	38,1
			1900	2,83	20,15	38,1	39,9
2000	2,99	21,33	40,4	42,2			
2100	3,15	22,51	42,2	44,0			
2200	3,31	23,69	43,9	45,7			
Элегант плюс <b>230x600xL 8го</b> (прямое нижнее подключение)	230	600	500	0,81	4,63	15,2	16,2
			600	1,02	6,21	17,1	18,1
			700	1,23	7,78	18,9	19,9
			800	1,45	9,35	20,7	21,7
			900	1,66	10,93	22,5	23,5
			1000	1,87	12,50	24,4	25,4
			1100	2,08	14,07	26,2	27,2
			1200	2,30	15,65	28,0	29,0
			1300	2,51	17,23	29,8	30,8
			1400	2,72	18,81	32,5	33,5
			1500	2,93	20,39	34,3	35,3
			1600	3,15	21,95	36,4	37,9
			1700	3,36	23,53	38,2	39,7
			1800	3,57	25,08	40,1	41,6
			1900	3,78	26,66	41,9	43,4
2000	4,00	28,24	44,5	46,0			
2100	4,21	29,82	46,3	47,8			
2200	4,42	31,39	48,2	49,7			
Элегант плюс <b>230x600xL 8го Терм</b> (нижнее подключение с термо- клапаном)	230	600	500	0,81	4,67	15,5	16,5
			600	1,02	6,25	17,4	18,4
			700	1,23	7,82	19,2	20,2
			800	1,45	9,39	21,0	22,0
			900	1,66	10,97	22,8	23,8
			1000	1,87	12,54	24,7	25,7
			1100	2,08	14,11	26,5	27,5
			1200	2,30	15,69	28,3	29,3
			1300	2,51	17,27	30,1	31,1
			1400	2,72	18,85	32,8	33,8
			1500	2,93	20,43	34,6	35,6
			1600	3,15	21,99	36,7	38,2
			1700	3,36	23,57	38,5	40,0
			1800	3,57	25,12	40,4	41,9
			1900	3,78	26,70	42,2	43,7
2000	4,00	28,28	44,8	46,3			
2100	4,21	29,86	46,6	48,1			
2200	4,42	31,43	48,5	50,0			

Наименование	Размеры корпуса, мм			Объем воды, л	Площадь пов-ти нагрева, м <sup>2</sup>	Масса, кг	
	Ширина	Высота	Длина L			настенные	напольные
Элегант плюс <b>130x700xL 1го</b>  (прямое нижнее подключение)	130	700	500	0,11	0,48	10,7	12
			600	0,13	0,68	11,6	12,9
			700	0,16	0,87	12,5	13,8
			800	0,18	1,06	13,4	14,7
			900	0,21	1,26	14,3	15,6
			1000	0,24	1,46	15,2	16,5
			1100	0,26	1,65	16,1	17,4
			1200	0,29	1,85	17,0	18,3
			1300	0,31	2,05	17,9	19,2
			1400	0,34	2,24	18,8	20,1
			1500	0,37	2,44	19,8	21,1
			1600	0,40	2,64	20,8	22,9
			1700	0,42	2,84	21,7	23,8
			1800	0,45	3,03	22,6	24,7
			1900	0,47	3,23	23,5	25,8
2000	0,50	3,43	24,4	26,7			
2100	0,53	3,62	25,5	27,8			
2200	0,56	3,82	26,5	28,8			
Элегант плюс <b>130x700xL 1го Терм</b>  (нижнее подключение с термодатчиком)	130	700	500	0,10	0,53	11,0	12,3
			600	0,13	0,73	11,9	13,2
			700	0,15	0,93	12,8	14,1
			800	0,18	1,12	13,7	15
			900	0,21	1,32	14,6	15,9
			1000	0,23	1,52	15,5	16,8
			1100	0,26	1,71	16,4	17,7
			1200	0,29	1,91	17,3	18,6
			1300	0,31	2,11	18,2	19,5
			1400	0,34	2,30	19,1	20,4
			1500	0,36	2,50	20,1	21,4
			1600	0,39	2,70	21,1	23,2
			1700	0,42	2,90	22,0	24,1
			1800	0,45	3,09	22,9	25,0
			1900	0,47	3,29	23,8	26,1
2000	0,50	3,49	24,7	27,0			
2100	0,52	3,68	25,8	28,1			
2200	0,55	3,88	26,8	29,1			
Элегант плюс <b>130x700xL 2го</b>  (прямое нижнее подключение)	130	700	500	0,21	1,11	11,4	12,7
			600	0,26	1,50	12,4	13,7
			700	0,31	1,90	13,4	14,7
			800	0,36	2,30	14,4	15,7
			900	0,42	2,69	15,4	16,7
			1000	0,47	3,08	16,4	17,7
			1100	0,53	3,48	17,4	18,7
			1200	0,58	3,87	18,4	19,7
			1300	0,63	4,26	19,4	20,7
			1400	0,68	4,66	20,4	21,7
			1500	0,74	5,06	21,4	22,7
			1600	0,79	5,45	22,6	24,6
			1700	0,85	5,84	23,6	25,6
			1800	0,90	6,23	24,6	26,6
			1900	0,95	6,63	25,6	27,6
2000	1,00	7,02	26,6	28,6			
2100	1,06	7,41	27,6	29,7			
2200	1,11	7,81	28,6	30,7			



Наименование	Размеры корпуса, мм			Объем воды, л	Площадь пов-ти нагрева, м <sup>2</sup>	Масса, кг	
	Ширина	Высота	Длина L			настенные	напольные
Элегант плюс <b>130x700xL 2го Терм</b> (нижнее подключение с термоклапаном)	130	700	500	0,21	1,09	11,7	13,0
			600	0,26	1,48	12,7	14,0
			700	0,31	1,87	13,7	15,0
			800	0,36	2,27	14,7	16,0
			900	0,42	2,66	15,7	17,0
			1000	0,47	3,05	16,7	18,0
			1100	0,53	3,45	17,7	19,0
			1200	0,58	3,84	18,7	20,0
			1300	0,63	4,23	19,7	21,0
			1400	0,68	4,63	20,7	22,0
			1500	0,74	5,03	21,7	23,0
			1600	0,79	5,42	22,9	24,9
			1700	0,85	5,81	23,9	25,9
			1800	0,90	6,20	24,9	26,9
			1900	0,95	6,60	25,9	27,9
2000	1,00	6,99	26,9	28,9			
2100	1,06	7,38	27,9	30,0			
2200	1,11	7,78	28,9	31,0			
Элегант плюс <b>130x700xL 3го</b> (прямое нижнее подключение)	130	700	500	0,30	1,73	11,6	12,8
			600	0,38	2,32	12,9	14,1
			700	0,46	2,91	14,2	15,4
			800	0,54	3,50	15,6	16,8
			900	0,62	4,09	16,9	18,1
			1000	0,70	4,68	18,2	19,4
			1100	0,78	5,27	19,5	20,7
			1200	0,86	5,86	20,9	23,1
			1300	0,94	6,45	22,2	24,4
			1400	1,01	7,04	24,3	25,5
			1500	1,09	7,63	25,6	26,8
			1600	1,17	8,22	27,1	28,9
			1700	1,25	8,81	28,4	30,2
			1800	1,33	9,40	29,8	31,6
			1900	1,41	9,99	31,1	33,0
2000	1,49	10,58	33,2	35,0			
2100	1,57	11,17	34,5	36,3			
2200	1,65	11,76	35,8	37,6			
Элегант плюс <b>130x700xL 3го Терм</b> (нижнее подключение с термклапаном)	130	700	500	0,30	1,70	11,8	13,0
			600	0,38	2,29	13,1	14,3
			700	0,46	2,88	14,4	15,6
			800	0,54	3,47	15,8	17,0
			900	0,62	4,06	17,1	18,3
			1000	0,70	4,65	18,4	19,6
			1100	0,78	5,24	19,7	20,9
			1200	0,86	5,83	21,1	23,3
			1300	0,94	6,42	22,4	24,5
			1400	1,01	7,01	24,5	25,7
			1500	1,09	7,60	25,8	27,0
			1600	1,17	8,19	27,3	29,1
			1700	1,25	8,78	28,6	30,4
			1800	1,33	9,37	30,0	31,8
			1900	1,41	9,96	31,3	33,2
2000	1,49	10,55	33,4	35,2			
2100	1,57	11,14	34,7	36,5			
2200	1,65	11,73	36,0	37,8			

Наименование	Размеры корпуса, мм			Объем воды, л	Площадь пов-ти нагрева, м <sup>2</sup>	Масса, кг	
	Ширина	Высота	Длина L			настенные	напольные
Элегант плюс <b>130x700xL 4го</b> (прямое нижнее подключение)	130	700	500	0,40	2,30	13,5	14,5
			600	0,50	3,08	15,0	16,0
			700	0,61	3,88	16,6	17,6
			800	0,71	4,67	18,1	19,1
			900	0,82	5,45	19,6	20,6
			1000	0,93	6,24	21,1	22,1
			1100	1,03	7,03	22,8	23,7
			1200	1,14	7,82	24,2	25,2
			1300	1,24	8,60	25,8	26,7
			1400	1,35	9,39	28,2	29,2
			1500	1,45	10,18	29,7	30,7
			1600	1,56	10,96	31,5	33,0
			1700	1,67	11,75	33,0	34,5
			1800	1,78	12,54	34,6	36,1
			1900	1,88	13,33	36,1	37,6
2000	1,99	14,11	38,6	40,1			
2100	2,10	14,90	40,1	41,6			
2200	2,20	15,69	41,6	43,1			
Элегант плюс <b>130x700xL 4го Терм</b> (нижнее подключение с термодатчиком)	130	700	500	0,40	2,65	13,8	14,8
			600	0,50	3,42	15,3	16,3
			700	0,61	4,20	16,9	17,9
			800	0,71	4,99	18,4	19,4
			900	0,82	5,76	19,9	20,9
			1000	0,93	6,56	21,4	22,4
			1100	1,03	7,34	23,1	24,0
			1200	1,14	8,13	24,5	25,5
			1300	1,24	8,91	26,1	27,0
			1400	1,35	9,70	28,5	29,5
			1500	1,45	10,49	30,0	31,0
			1600	1,56	11,27	31,8	33,3
			1700	1,67	12,06	33,3	34,8
			1800	1,78	12,85	34,9	36,4
			1900	1,88	13,64	36,4	37,9
2000	1,99	14,42	38,9	40,4			
2100	2,10	15,21	40,4	41,9			
2200	2,20	16,00	41,9	43,4			
Элегант плюс <b>180x700xL 3го</b> (прямое нижнее подключение)	180	700	500	0,30	2,01	11,8	13,0
			600	0,38	2,60	13,1	14,3
			700	0,46	3,19	14,4	15,6
			800	0,54	3,78	15,8	17,0
			900	0,62	4,38	17,1	18,3
			1000	0,70	4,97	18,4	19,6
			1100	0,78	5,56	19,7	20,9
			1200	0,86	6,15	21,1	23,3
			1300	0,94	6,74	22,4	24,5
			1400	1,01	7,33	24,5	25,7
			1500	1,09	7,92	25,8	27,0
			1600	1,17	8,51	27,3	29,1
			1700	1,25	9,10	28,6	30,4
			1800	1,33	9,69	30,0	31,8
			1900	1,41	10,28	31,3	33,2
2000	1,49	10,87	33,4	35,2			
2100	1,57	11,46	34,7	36,5			
2200	1,65	12,05	36,0	37,8			

Наименование	Размеры корпуса, мм			Объем воды, л	Площадь пов-ти нагрева, м <sup>2</sup>	Масса, кг	
	Ширина	Высота	Длина L			настенные	напольные
Элегант плюс <b>180x700xL 3го Терм</b> (нижнее подключение с термодоклапаном)	180	700	500	0,30	2,01	12,0	13,2
			600	0,38	2,60	13,3	14,5
			700	0,46	3,19	14,6	15,8
			800	0,54	3,79	16,0	17,2
			900	0,62	4,37	17,3	18,5
			1000	0,70	4,96	18,6	19,8
			1100	0,78	5,56	19,9	21,1
			1200	0,86	6,14	21,3	23,5
			1300	0,94	6,73	22,6	24,8
			1400	1,01	7,32	24,7	25,9
			1500	1,09	7,91	26,0	27,2
			1600	1,17	8,50	27,5	29,3
			1700	1,25	9,09	28,8	30,6
			1800	1,33	9,68	30,2	32,0
			Элегант плюс <b>180x700xL 6го</b> (прямое нижнее подключение)	180	700	500	0,61
600	0,77	4,83				15,4	16,6
700	0,93	6,00				17,1	18,3
800	1,09	7,19				18,9	21,1
900	1,25	8,37				20,6	21,8
1000	1,41	9,55				22,3	23,5
1100	1,57	10,73				24,0	25,2
1200	1,72	11,90				25,8	27,0
1300	1,87	13,09				27,5	28,7
1400	2,04	14,27				30,0	31,2
1500	2,20	15,45				31,7	32,9
1600	2,36	16,63				33,6	35,4
1700	2,52	17,80				35,3	37,1
1800	2,68	18,99				37,1	38,9
Элегант плюс <b>180x700xL 6го Терм</b> (нижнее подключение с термодоклапаном)	180	700				500	0,61
			600	0,77	5,17	15,6	16,8
			700	0,93	6,35	17,3	18,5
			800	1,09	7,53	19,1	21,3
			900	1,25	8,70	20,8	22,0
			1000	1,41	9,89	22,5	23,7
			1100	1,57	11,07	24,2	25,4
			1200	1,72	12,24	26,0	27,2
			1300	1,87	13,42	27,8	29,0
			1400	2,04	14,60	30,2	31,4
			1500	2,20	15,79	32,0	33,2
			1600	2,36	16,97	33,8	35,6
			1700	2,52	18,14	35,7	37,4
			1800	2,68	19,32	37,3	39,1
			1900	2,84	20,50	39,0	40,9
2000	3,00	21,68	41,5	43,3			
2100	3,16	22,86	43,2	45,0			
2200	3,32	24,04	44,9	46,7			

Наименование	Размеры корпуса, мм			Объем воды, л	Площадь пов-ти нагрева, м <sup>2</sup>	Масса, кг	
	Ширина	Высота	Длина L			настенные	напольные
Элегант плюс <b>230x700xL 4го</b>  (прямое нижнее подключение)	230	700	500	0,40	2,23	13,8	14,8
			600	0,50	3,01	15,3	16,3
			700	0,61	3,80	16,9	17,9
			800	0,71	4,59	18,4	19,4
			900	0,82	5,37	19,9	20,9
			1000	0,93	6,16	21,4	22,4
			1100	1,03	6,95	23,1	24,0
			1200	1,14	7,74	24,5	25,5
			1300	1,24	8,52	26,1	27,0
			1400	1,35	9,31	28,5	29,5
			1500	1,45	10,10	30,0	31,0
			1600	1,56	10,88	31,8	33,3
			1700	1,67	11,67	33,3	34,8
			1800	1,78	12,46	34,9	36,4
			Элегант плюс <b>230x700xL 4го Терм</b>  (нижнее подключение с термодиапапаном)	230	700	500	0,40
600	0,50	3,08				15,6	16,6
700	0,61	3,87				17,2	18,2
800	0,71	4,66				18,7	19,7
900	0,82	5,44				20,2	21,2
1000	0,93	6,23				21,7	22,7
1100	1,03	7,02				23,4	24,3
1200	1,14	7,81				24,8	25,8
1300	1,24	8,59				26,3	27,3
1400	1,35	9,38				28,8	29,8
1500	1,45	10,17				30,3	31,3
1600	1,56	10,95				32,1	33,6
1700	1,67	11,74				33,6	35,1
1800	1,78	12,53				35,2	36,7
Элегант плюс <b>230x700xL 6го</b>  (прямое нижнее подключение)	230	700				500	0,60
			600	0,75	4,77	15,6	16,8
			700	0,92	5,95	17,3	18,5
			800	1,07	7,13	19,1	21,3
			900	1,23	8,30	20,8	22,0
			1000	1,40	9,49	22,5	23,7
			1100	1,55	10,67	24,2	25,4
			1200	1,71	11,85	26,0	27,2
			1300	1,87	13,03	27,7	28,9
			1400	2,03	14,20	30,2	31,4
			1500	2,19	15,39	31,9	33,1
			1600	2,34	16,57	33,8	35,6
			1700	2,51	17,75	35,5	37,3
			1800	2,67	18,93	37,3	39,1
			1900	2,83	20,10	39,0	40,8
2000	2,99	21,29	41,5	43,3			
2100	3,15	22,47	43,2	45,0			
2200	3,31	23,65	44,9	46,7			

Наименование	Размеры корпуса, мм			Объем воды, л	Площадь пов-ти нагрева, м <sup>2</sup>	Масса, кг	
	Ширина	Высота	Длина L			настенные	напольные
<b>Элегант плюс 230x700xL 6го Терм</b> (нижнее подключение с термоклапаном)	230	700	500	0,60	3,63	14,1	15,3
			600	0,75	4,81	15,8	17,0
			700	0,92	5,99	17,5	18,7
			800	1,07	7,17	19,3	21,5
			900	1,23	8,35	21,0	22,2
			1000	1,40	9,53	22,7	23,9
			1100	1,55	10,71	24,4	25,6
			1200	1,71	11,89	26,2	27,4
			1300	1,87	13,07	28,0	29,2
			1400	2,03	14,25	30,4	31,6
			1500	2,19	15,43	32,2	33,4
			1600	2,34	16,61	34,0	35,8
			1700	2,51	17,79	35,9	37,6
			1800	2,67	18,97	37,5	39,3
			<b>Элегант плюс 230x700xL 8го</b> (прямое нижнее подключение)	230	700	500	0,81
600	1,02	6,21				18,3	19,3
700	1,23	7,78				20,2	21,2
800	1,45	9,35				22,0	23,0
900	1,66	10,93				23,8	24,8
1000	1,87	12,50				25,6	26,6
1100	2,08	14,07				27,5	28,5
1200	2,30	15,65				29,3	30,3
1300	2,51	17,23				31,1	32,1
1400	2,72	18,81				33,9	34,9
1500	2,93	20,39				35,7	36,7
1600	3,15	21,95				37,8	39,3
1700	3,36	23,53				39,6	41,1
1800	3,57	25,08				41,5	43,0
<b>Элегант плюс 230x700xL 8го Терм</b> (нижнее подключение с термоклапаном)	230	700				500	0,81
			600	1,02	6,25	18,6	19,6
			700	1,23	7,82	20,5	21,5
			800	1,45	9,39	22,3	23,3
			900	1,66	10,97	24,1	25,1
			1000	1,87	12,54	25,9	26,9
			1100	2,08	14,11	27,8	28,8
			1200	2,30	15,69	29,6	30,6
			1300	2,51	17,27	31,6	32,4
			1400	2,72	18,85	34,2	35,2
			1500	2,93	20,43	36,0	37,0
			1600	3,15	21,99	38,1	39,6
			1700	3,36	23,57	39,9	41,4
			1800	3,57	25,12	41,8	43,3
			1900	3,78	26,70	43,6	45,1
2000	4,00	28,28	46,4	47,9			
2100	4,21	29,86	48,2	49,7			
2200	4,42	31,43	50,0	51,5			

Наименование	Размеры корпуса, мм			Объем воды, л	Площадь пов-ти нагрева, м <sup>2</sup>	Масса, кг	
	Ширина	Высота	Длина L			настенные	напольные
Элегант плюс <b>130x900xL 1го</b>  (прямое нижнее подключение)	130	900	500	0,11	0,48	13,2	14,5
			600	0,13	0,67	14,1	15,4
			700	0,16	0,87	15,0	16,3
			800	0,18	1,06	15,9	17,2
			900	0,21	1,26	16,8	18,1
			1000	0,24	1,46	17,7	19,0
			1100	0,26	1,65	18,6	19,9
			1200	0,29	1,85	19,5	20,8
			1300	0,31	2,05	20,4	21,7
			1400	0,34	2,24	21,3	22,6
			1500	0,37	2,44	22,3	23,6
			1600	0,40	2,64	23,3	25,4
			1700	0,42	2,84	24,2	26,3
			1800	0,45	3,03	25,1	27,2
			1900	0,47	3,23	26,0	28,3
2000	0,50	3,43	26,9	29,2			
2100	0,53	3,62	28,0	30,3			
2200	0,56	3,82	29,0	31,3			
Элегант плюс <b>130x900xL 1го Терм</b>  (нижнее подключение с термодатчиком)	130	900	500	0,10	0,53	13,5	14,8
			600	0,13	0,73	14,4	15,7
			700	0,15	0,93	15,3	16,6
			800	0,18	1,12	16,2	17,5
			900	0,21	1,32	17,1	18,4
			1000	0,23	1,52	18,0	19,3
			1100	0,26	1,71	18,9	20,2
			1200	0,29	1,91	19,8	21,1
			1300	0,31	2,11	20,7	22,0
			1400	0,34	2,30	21,6	22,9
			1500	0,36	2,50	22,6	23,9
			1600	0,39	2,70	23,6	25,7
			1700	0,42	2,90	24,5	26,6
			1800	0,45	3,09	25,4	27,5
			1900	0,47	3,29	26,3	28,6
2000	0,50	3,49	27,2	29,5			
2100	0,52	3,68	28,3	30,6			
2200	0,55	3,88	29,3	31,6			
Элегант плюс <b>130x900xL 2го</b>  (прямое нижнее подключение)	130	900	500	0,21	1,11	13,9	15,2
			600	0,26	1,50	14,9	16,2
			700	0,31	1,89	15,9	17,2
			800	0,36	2,30	16,9	18,2
			900	0,42	2,69	17,9	19,2
			1000	0,47	3,08	18,9	20,2
			1100	0,53	3,48	19,9	21,2
			1200	0,58	3,87	20,9	22,2
			1300	0,63	4,26	21,9	23,2
			1400	0,68	4,66	22,9	24,2
			1500	0,74	5,06	23,9	25,2
			1600	0,79	5,45	25,1	27,1
			1700	0,85	5,84	26,1	28,1
			1800	0,90	6,23	27,1	29,1
			1900	0,95	6,63	28,1	30,1
2000	1,00	7,02	29,1	31,1			
2100	1,06	7,41	30,1	32,2			
2200	1,11	7,81	31,1	33,2			

Наименование	Размеры корпуса, мм			Объем воды, л	Площадь пов-ти нагрева, м <sup>2</sup>	Масса, кг	
	Ширина	Высота	Длина L			настенные	напольные
Элегант плюс <b>130x900xL 2го Терм</b> (нижнее подключение с термоклапаном)	130	900	500	0,21	1,09	14,2	15,5
			600	0,26	1,48	15,2	16,5
			700	0,31	1,87	16,2	17,5
			800	0,36	2,27	17,2	18,5
			900	0,42	2,66	18,2	19,5
			1000	0,47	3,05	19,2	20,5
			1100	0,53	3,45	20,2	21,5
			1200	0,58	3,84	21,2	22,5
			1300	0,63	4,23	22,2	23,5
			1400	0,68	4,63	23,2	24,5
			1500	0,74	5,03	24,2	25,5
			1600	0,79	5,42	25,4	27,4
			1700	0,85	5,81	26,4	28,4
			1800	0,90	6,20	27,4	29,4
			1900	0,95	6,60	28,4	30,4
2000	1,00	6,99	29,4	31,4			
2100	1,06	7,38	30,4	32,5			
2200	1,11	7,78	31,4	33,5			
Элегант плюс <b>130x900xL 3го</b> (прямое нижнее подключение)	130	900	500	0,30	1,73	15,0	16,2
			600	0,38	2,32	16,3	17,5
			700	0,46	2,91	17,7	18,8
			800	0,54	3,50	19,0	20,2
			900	0,62	4,09	20,3	21,5
			1000	0,70	4,68	21,7	22,9
			1100	0,78	5,27	23,0	24,2
			1200	0,86	5,86	24,3	26,5
			1300	0,94	6,45	25,6	27,8
			1400	1,01	7,04	27,9	29,1
			1500	1,09	7,63	29,2	30,4
			1600	1,17	8,22	30,8	32,6
			1700	1,25	8,81	32,1	33,9
			1800	1,33	9,40	33,5	35,3
			1900	1,41	9,99	34,8	36,6
2000	1,49	10,58	37,1	38,9			
2100	1,57	11,17	38,4	40,2			
2200	1,65	11,76	39,7	41,5			
Элегант плюс <b>130x900xL 3го Терм</b> (нижнее подключение с термклапаном)	130	900	500	0,30	1,71	15,2	16,4
			600	0,38	2,29	16,5	17,7
			700	0,46	2,88	17,9	19,1
			800	0,54	3,47	19,2	20,4
			900	0,62	4,06	20,5	21,7
			1000	0,70	4,65	21,9	23,1
			1100	0,78	5,24	23,2	24,4
			1200	0,86	5,83	24,5	26,7
			1300	0,94	6,42	25,8	28,0
			1400	1,01	7,01	28,1	29,3
			1500	1,09	7,60	29,4	30,6
			1600	1,17	8,19	31,0	32,8
			1700	1,25	8,78	32,3	34,1
			1800	1,33	9,37	33,7	35,5
			1900	1,41	9,96	35,0	36,8
2000	1,49	10,55	37,3	39,1			
2100	1,57	11,14	38,6	40,4			
2200	1,65	11,73	39,9	41,7			

Наименование	Размеры корпуса, мм			Объем воды, л	Площадь пов-ти нагрева, м <sup>2</sup>	Масса, кг	
	Ширина	Высота	Длина L			настенные	напольные
Элегант плюс <b>130x900xL 4го</b>  (прямое нижнее подключение)	130	900	500	0,40	2,30	16,0	17,0
			600	0,50	3,08	17,6	18,6
			700	0,61	3,88	19,1	20,1
			800	0,71	4,67	20,6	21,6
			900	0,82	5,45	22,2	23,2
			1000	0,93	6,24	23,7	24,7
			1100	1,03	7,03	25,3	26,2
			1200	1,14	7,82	26,7	27,7
			1300	1,24	8,60	28,3	29,4
			1400	1,35	9,39	31,0	32,0
			1500	1,45	10,18	32,7	33,7
			1600	1,56	10,96	34,4	35,9
			1700	1,67	11,75	36,0	37,5
			1800	1,78	12,54	37,5	39,0
			1900	1,88	13,33	39,1	40,6
2000	1,99	14,11	41,8	43,3			
2100	2,10	14,90	43,5	44,9			
2200	2,20	15,69	44,8	46,4			
Элегант плюс <b>130x900xL 4го Терм</b>  (нижнее подключение с термодоклапаном)	130	900	500	0,40	2,65	16,3	17,3
			600	0,50	3,42	17,9	18,9
			700	0,61	4,21	19,4	20,4
			800	0,71	4,99	20,9	21,9
			900	0,82	5,77	22,5	23,5
			1000	0,93	6,55	24,0	25,0
			1100	1,03	7,35	25,6	26,5
			1200	1,14	8,13	27,0	28,0
			1300	1,24	8,91	28,6	29,7
			1400	1,35	9,70	31,3	32,3
			1500	1,45	10,49	33,0	34,0
			1600	1,56	11,27	34,7	36,2
			1700	1,67	12,06	36,3	37,8
			1800	1,78	12,85	37,8	39,3
			1900	1,88	13,64	39,4	40,9
2000	1,99	14,42	42,1	43,6			
2100	2,10	15,21	43,8	45,2			
2200	2,20	16,00	45,1	46,7			
Элегант плюс <b>180x900xL 3го</b>  (прямое нижнее подключение)	180	900	500	0,30	2,01	15,2	16,4
			600	0,38	2,60	16,5	17,7
			700	0,46	3,19	17,9	19,0
			800	0,54	3,79	19,2	20,4
			900	0,62	4,38	20,5	21,7
			1000	0,70	4,97	21,9	23,1
			1100	0,78	5,56	23,2	24,4
			1200	0,86	6,15	24,5	26,7
			1300	0,94	6,74	25,8	28,0
			1400	1,01	7,33	28,1	29,3
			1500	1,09	7,92	29,4	30,6
			1600	1,17	8,51	31,0	32,8
			1700	1,25	9,10	32,3	34,1
			1800	1,33	9,69	33,7	35,5
			1900	1,41	10,28	35,0	36,8
2000	1,49	10,87	37,3	39,1			
2100	1,57	11,46	38,6	40,4			
2200	1,65	12,05	39,9	41,7			



Наименование	Размеры корпуса, мм			Объем воды, л	Площадь пов-ти нагрева, м <sup>2</sup>	Масса, кг	
	Ширина	Высота	Длина L			настенные	напольные
<b>Элегант плюс 180x900xL 3го Терм</b> (нижнее подключение с термодляпаном)	180	900	500	0,30	2,01	15,4	16,6
			600	0,38	2,60	16,7	17,9
			700	0,46	3,19	18,1	19,3
			800	0,54	3,79	19,4	20,6
			900	0,62	4,37	20,7	21,9
			1000	0,70	4,96	22,1	23,3
			1100	0,78	5,56	23,4	24,6
			1200	0,86	6,14	24,7	26,9
			1300	0,94	6,73	26,0	28,2
			1400	1,01	7,32	28,3	29,5
			1500	1,09	7,91	29,6	30,8
			1600	1,17	8,50	31,2	33,0
			1700	1,25	9,09	32,5	34,3
			1800	1,33	9,68	33,9	35,7
			1900	1,41	10,27	35,2	37,0
2000	1,49	10,86	37,5	39,3			
2100	1,57	11,45	38,8	40,6			
2200	1,65	12,04	40,1	41,9			
<b>Элегант плюс 180x900xL 6го</b> (прямое нижнее подключение)	900	180	500	0,61	3,65	16,1	17,3
			600	0,77	4,83	17,8	19,0
			700	0,93	6,01	19,6	20,8
			800	1,09	7,19	21,3	23,5
			900	1,25	8,37	23,0	24,2
			1000	1,41	9,55	24,8	26,0
			1100	1,57	10,73	26,5	27,7
			1200	1,72	11,91	28,2	29,4
			1300	1,87	13,09	29,9	31,1
			1400	2,04	14,27	32,6	33,8
			1500	2,20	15,45	34,3	35,5
			1600	2,36	16,63	36,3	38,1
			1700	2,52	17,81	38,0	39,8
			1800	2,68	18,99	39,8	41,6
			1900	2,84	20,17	41,5	43,3
2000	3,00	21,35	44,2	46,0			
2100	3,16	22,53	45,9	47,7			
2200	3,32	23,71	47,6	49,4			
<b>Элегант плюс 180x900xL 6го Терм</b> (нижнее подключение с термодляпаном)	900	180	500	0,61	4,00	16,3	17,5
			600	0,77	5,17	18,0	19,2
			700	0,93	6,35	19,8	21,0
			800	1,09	7,53	21,5	23,7
			900	1,25	8,71	23,2	24,4
			1000	1,41	9,89	25,0	26,2
			1100	1,57	11,07	26,7	27,9
			1200	1,72	12,25	28,4	29,6
			1300	1,87	13,43	30,1	31,3
			1400	2,04	14,61	32,8	34,0
			1500	2,20	15,78	34,5	35,7
			1600	2,36	16,96	36,5	38,3
			1700	2,52	18,14	38,2	40,0
			1800	2,68	19,32	40,0	41,8
			1900	2,84	20,50	41,7	43,5
2000	3,00	21,68	44,4	46,2			
2100	3,16	22,86	46,1	47,9			
2200	3,32	24,04	47,8	49,6			

Наименование	Размеры корпуса, мм			Объем воды, л	Площадь пов-ти нагрева, м <sup>2</sup>	Масса, кг	
	Ширина	Высота	Длина L			настенные	напольные
Элегант плюс <b>230x900xL 4го</b>  (прямое нижнее подключение)	230	900	500	0,40	2,23	16,3	17,3
			600	0,50	3,01	17,9	18,9
			700	0,61	3,80	19,4	20,4
			800	0,71	4,59	20,9	21,9
			900	0,82	5,37	22,5	23,5
			1000	0,93	6,16	24,0	25,0
			1100	1,03	6,95	25,6	26,5
			1200	1,14	7,74	27,0	28,0
			1300	1,24	8,52	28,6	29,7
			1400	1,35	9,31	31,3	32,3
			1500	1,45	10,10	33,0	34,0
			1600	1,56	10,88	34,7	36,2
			1700	1,67	11,67	36,3	37,8
			1800	1,78	12,46	37,8	39,3
			Элегант плюс <b>230x900xL 4го Терм</b>  (нижнее подключение с термодоплатам)	230	900	500	0,40
600	0,50	3,08				18,2	19,2
700	0,61	3,87				19,7	20,7
800	0,71	4,66				21,2	22,2
900	0,82	5,44				22,8	23,8
1000	0,93	6,23				24,3	25,3
1100	1,03	7,02				25,9	26,8
1200	1,14	7,81				27,3	28,3
1300	1,24	8,59				28,9	29,9
1400	1,35	9,38				31,6	32,6
1500	1,45	10,17				33,2	34,2
1600	1,56	10,95				35,0	36,5
1700	1,67	11,74				36,6	38,1
1800	1,78	12,53				38,1	39,6
Элегант плюс <b>230x900xL 6го</b>  (прямое нижнее подключение)	230	900				500	0,60
			600	0,75	4,77	18,5	19,7
			700	0,92	5,95	20,3	21,5
			800	1,07	7,13	22,0	24,2
			900	1,23	8,31	23,7	24,9
			1000	1,40	9,49	25,5	26,7
			1100	1,55	10,67	27,2	28,4
			1200	1,71	11,85	28,9	30,1
			1300	1,87	13,03	30,6	31,8
			1400	2,03	14,21	33,3	34,5
			1500	2,19	15,39	35,0	36,2
			1600	2,34	16,57	37,0	38,8
			1700	2,51	17,75	38,7	40,5
			1800	2,67	18,93	40,5	42,3
			1900	2,83	20,11	42,2	44,0
2000	2,99	21,29	44,9	46,7			
2100	3,15	22,47	46,6	48,4			
2200	3,31	23,65	48,3	50,1			

Наименование	Размеры корпуса, мм			Объем воды, л	Площадь пов-ти нагрее- ва, м <sup>2</sup>	Масса, кг	
	Ширина	Высота	Длина L			настен- ные	наполь- ные
<b>Элегант плюс 230x900xL 6го Терм</b> (нижнее подключение с тер- моклапаном)	230	900	500	0,60	3,63	17,2	18,3
			600	0,75	4,81	18,8	20,0
			700	0,92	5,99	20,6	21,8
			800	1,07	7,17	22,3	24,5
			900	1,23	8,35	24,0	25,2
			1000	1,40	9,53	25,8	27,0
			1100	1,55	10,71	27,5	28,7
			1200	1,71	11,89	29,2	30,4
			1300	1,87	13,07	30,9	32,1
			1400	2,03	14,25	33,6	34,8
			1500	2,19	15,43	35,3	36,5
			1600	2,34	16,61	37,3	39,1
			1700	2,51	17,79	39,0	40,8
			1800	2,67	18,97	40,8	42,6
			1900	2,83	20,14	42,5	44,3
2000	2,99	21,33	45,2	47,0			
2100	3,15	22,51	46,9	48,7			
2200	3,31	23,69	48,6	50,4			
<b>Элегант плюс 230x900xL 8го</b> (прямое нижнее подключение)	230	900	500	0,81	4,63	19,0	20,0
			600	1,02	6,21	20,9	21,9
			700	1,23	7,78	22,7	23,7
			800	1,45	9,35	24,5	25,5
			900	1,66	10,93	26,4	27,4
			1000	1,87	12,50	28,2	29,2
			1100	2,08	14,07	30,0	31,0
			1200	2,30	15,65	31,8	32,8
			1300	2,51	17,23	33,7	34,6
			1400	2,72	18,81	36,7	37,7
			1500	2,93	20,39	38,5	39,5
			1600	3,15	21,95	40,7	42,2
			1700	3,36	23,53	42,5	44,0
			1800	3,57	25,08	44,4	45,9
			1900	3,78	26,66	46,2	47,7
2000	4,00	28,24	49,3	50,8			
2100	4,21	29,82	51,1	52,6			
2200	4,42	31,39	52,9	54,4			
<b>Элегант плюс 230x900xL 8го Терм</b> (нижнее подключение с термо- клапаном)	230	900	500	0,81	4,67	19,3	20,3
			600	1,02	6,25	21,2	22,2
			700	1,23	7,82	23,0	24,0
			800	1,45	9,39	24,8	25,8
			900	1,66	10,97	26,7	27,7
			1000	1,87	12,54	28,5	29,5
			1100	2,08	14,11	30,3	31,3
			1200	2,30	15,69	32,1	33,1
			1300	2,51	17,27	33,9	34,9
			1400	2,72	18,85	37,0	38,0
			1500	2,93	20,43	38,8	39,8
			1600	3,15	21,99	41,0	42,5
			1700	3,36	23,57	42,8	44,3
			1800	3,57	25,12	44,7	46,2
			1900	3,78	26,70	46,5	48,0
2000	4,00	28,28	49,6	51,1			
2100	4,21	29,86	51,4	52,9			
2200	4,42	31,43	53,2	54,7			

## Гидравлические характеристики конвекторов серии «Элегант»

Гидравлические характеристики (потери давления  $\Delta P$ , коэффициенты сопротивления  $\zeta$  и характеристики сопротивления  $S$ ) конвекторов серии «Элегант» при теплоносителе воде приведены в таблицах 20, 21.

Характеристики даны для следующих условий движения горячей воды через отопительный прибор:

1. Подводящий трубопровод –  $D_y$  15мм.;
2. Расход  $M_{пр}=0,1$ кг/с (360кг/час), что характерно для однотрубных систем отопления при проходе всей воды через отопительный прибор;
3. Расход  $M_{пр}=0,017$ кг/с (60кг/час), что характерно для двухтрубных систем отопления и однотрубных с замыкающим участком и термостатом на подводке.

При необходимости данные таблиц могут быть интерполированы для других расходов теплоносителя, исходя из нижеуказанных данных.

**Таблица 20. Гидравлические характеристики конвекторов «Элегант мини».**

Наименование (ШхВхД,мм п)	Длина L, мм	Потери давления, $\Delta P_{пр}$ , Па при		Характеристика сопротивления $S \cdot 10^{-4}$ , Па/(кг/с) <sup>2</sup>		Коэффициент сопротивления $\zeta_{пр}$	
		0,1кг/с (360кг/час)	0,017кг/с (60кг/час)	0,1кг/с (360кг/час)	0,017кг/с (60кг/час)	0,1кг/с (360кг/час)	0,017кг/с (60кг/час)
Элегант мини <b>80x130xL 1го</b> (прямое нижнее подключение)	500	692,1	26,7	6,92	9,62	5,03	7,02
	600	802,2	31,5	8,02	11,35	5,83	8,28
	700	912,3	36,3	9,12	13,08	6,63	9,54
	800	1022,4	41,1	10,22	14,81	7,43	10,80
	900	1132,5	45,9	11,33	16,54	8,23	12,06
	1000	1242,6	50,7	12,43	18,27	9,03	13,32
	1100	1352,7	55,5	13,53	20,00	9,83	14,58
	1200	1462,8	60,3	14,63	21,73	10,63	15,84
	1300	1572,9	65,1	15,73	23,46	11,43	17,10
	1400	1683,0	69,9	16,83	25,19	12,23	18,36
	1500	1793,1	74,7	17,93	26,92	13,03	19,62
	1600	1903,2	79,5	19,03	28,65	13,83	20,88
	1700	2013,3	84,3	20,13	30,38	14,63	22,14
	1800	2123,4	89,1	21,23	32,11	15,43	23,40
	1900	2233,5	93,9	22,34	33,84	16,23	24,66
2000	2343,6	98,7	23,44	35,57	17,03	25,92	
2100	2453,7	103,5	24,54	37,30	17,83	27,18	
2200	2563,8	108,3	25,64	39,03	18,63	28,44	
Элегант мини <b>80x130xL 1го под Терм</b> (нижнее подклю- чение под термокла- пан)	500	709,3	27,0	7,09	9,64	5,15	7,09
	600	819,6	31,8	8,20	11,37	5,95	8,35
	700	929,9	36,6	9,30	13,10	6,75	9,61
	800	1040,2	41,4	10,40	14,83	7,55	10,87
	900	1150,5	46,2	11,50	16,56	8,35	12,13
	1000	1260,7	50,9	12,61	18,29	9,15	13,39
	1100	1371,0	55,7	13,71	20,02	9,95	14,65
	1200	1481,3	60,5	14,81	21,75	10,75	15,91
	1300	1591,6	65,3	15,92	23,48	11,55	17,17
	1400	1701,9	70,1	17,02	25,21	12,35	18,43
	1500	1812,1	74,9	18,12	26,94	13,15	19,69
	1600	1922,4	79,7	19,22	28,67	13,95	20,95
	1700	2032,7	84,5	20,33	30,40	14,75	22,21
	1800	2143,0	89,3	21,43	32,13	15,55	23,47
	1900	2253,3	94,1	22,53	33,86	16,35	24,73
2000	2363,5	98,8	23,64	35,59	17,15	25,99	
2100	2473,8	103,6	24,74	37,32	17,95	27,25	
2200	2584,1	108,4	25,84	39,05	18,75	28,51	

Наименование (ШхВхД, мм п)	Длина L, мм	Потери давления, $\Delta P_{пр}$ , Па при		Характеристика сопротивления $S \cdot 10^{-4}$ , Па/(кг/с) <sup>2</sup>		Коэффициент сопротивления $\zeta_{пр}$	
		0,1кг/с (360кг/час)	0,017кг/с (60кг/час)	0,1кг/с (360кг/час)	0,017кг/с (60кг/час)	0,1кг/с (360кг/час)	0,017кг/с (60кг/час)
Элегант мини <b>130x80xL 1го</b>  (прямое нижнее подключение)	500	814,6	30,405	8,15	10,96	5,93	7,97
	600	924,7	35,195	9,25	12,69	6,73	9,23
	700	1034,8	39,985	10,35	14,42	7,53	10,49
	800	1144,9	44,775	11,45	16,15	8,33	11,75
	900	1255,0	49,565	12,55	17,88	9,13	13,01
	1000	1365,1	54,355	13,65	19,61	9,93	14,27
	1100	1475,2	59,145	14,75	21,34	10,73	15,53
	1200	1585,3	63,935	15,85	23,07	11,53	16,79
	1300	1695,4	68,725	16,95	24,80	12,33	18,05
	1400	1805,5	73,515	18,05	26,53	13,13	19,31
	1500	1915,6	78,305	19,16	28,26	13,93	20,57
	1600	2025,7	83,095	20,26	29,99	14,73	21,83
	1700	2135,8	87,885	21,36	31,72	15,53	23,09
	1800	2245,9	92,675	22,46	33,45	16,33	24,35
	1900	2356,0	97,465	23,56	35,18	17,13	25,61
	2000	2466,1	102,255	24,66	36,91	17,93	26,87
2100	2576,2	107,045	25,76	38,64	18,73	28,13	
2200	2686,3	111,835	26,86	40,37	19,53	29,39	
Элегант мини <b>130x80xL 1го под Терм</b>  (нижнее подключение под термоклапан)	500	743,0	27,8	7,43	10,04	5,31	7,30
	600	852,1	32,6	8,52	11,77	6,11	8,56
	700	961,1	37,4	9,61	13,50	6,92	9,82
	800	1070,1	42,2	10,70	15,23	7,72	11,08
	900	1179,1	47,0	11,79	16,96	8,52	12,34
	1000	1288,2	51,8	12,88	18,69	9,33	13,60
	1100	1397,2	56,6	13,97	20,42	10,13	14,86
	1200	1506,2	61,4	15,06	22,15	10,93	16,12
	1300	1615,3	66,2	16,15	23,88	11,74	17,38
	1400	1724,3	71,0	17,24	25,61	12,54	18,64
	1500	1833,3	75,8	18,33	27,34	13,34	19,90
	1600	1942,4	80,6	19,42	29,07	14,14	21,16
	1700	2051,4	85,4	20,51	30,80	14,95	22,42
	1800	2160,4	90,2	21,60	32,53	15,75	23,68
	1900	2269,4	95,0	22,69	34,26	16,55	24,94
	2000	2378,5	99,8	23,78	35,99	17,36	26,20
2100	2487,5	104,6	24,88	37,72	18,16	27,46	
2200	2596,5	109,4	25,97	39,45	18,96	28,72	
Элегант мини <b>130x130xL 1го</b>  (прямое нижнее подключение)	500	814,6	30,405	8,15	10,96	5,93	7,97
	600	924,7	35,195	9,25	12,69	6,73	9,23
	700	1034,8	39,985	10,35	14,42	7,53	10,49
	800	1144,9	44,775	11,45	16,15	8,33	11,75
	900	1255,0	49,565	12,55	17,88	9,13	13,01
	1000	1365,1	54,355	13,65	19,61	9,93	14,27
	1100	1475,2	59,145	14,75	21,34	10,73	15,53
	1200	1585,3	63,935	15,85	23,07	11,53	16,79
	1300	1695,4	68,725	16,95	24,80	12,33	18,05
	1400	1805,5	73,515	18,05	26,53	13,13	19,31
	1500	1915,6	78,305	19,16	28,26	13,93	20,57
	1600	2025,7	83,095	20,26	29,99	14,73	21,83
	1700	2135,8	87,885	21,36	31,72	15,53	23,09
	1800	2245,9	92,675	22,46	33,45	16,33	24,35
	1900	2356,0	97,465	23,56	35,18	17,13	25,61
	2000	2466,1	102,255	24,66	36,91	17,93	26,87
2100	2576,2	107,045	25,76	38,64	18,73	28,13	
2200	2686,3	111,835	26,86	40,37	19,53	29,39	

Наименование (ШхВхД, мм п)	Длина L, мм	Потери давления, $\Delta P_{пр}$ , Па при		Характеристика сопротивления $S \cdot 10^{-4}$ , Па/(кг/с) <sup>2</sup>		Коэффициент сопротивления $\zeta_{пр}$	
		0,1кг/с (360кг/час)	0,017кг/с (60кг/час)	0,1кг/с (360кг/час)	0,017кг/с (60кг/час)	0,1кг/с (360кг/час)	0,017кг/с (60кг/час)
<b>Элегант мини 130x130xL 1го под Терм</b>  (нижнее подключение под термоклапан)	500	1114,4	38,1	11,14	13,71	8,12	9,99
	600	1224,5	42,9	12,25	15,43	8,93	11,25
	700	1334,6	47,7	13,35	17,15	9,73	12,51
	800	1444,7	52,5	14,45	18,88	10,53	13,76
	900	1554,8	57,3	15,55	20,60	11,34	15,02
	1000	1664,9	62,0	16,65	22,32	12,14	16,28
	1100	1775,0	66,8	17,75	24,05	12,94	17,54
	1200	1885,1	71,6	18,85	25,77	13,74	18,79
	1300	1995,2	76,4	19,95	27,49	14,55	20,05
	1400	2105,3	81,2	21,05	29,21	15,35	21,31
	1500	2215,4	86,0	22,15	30,94	16,15	22,56
	1600	2325,5	90,8	23,26	32,66	16,96	23,82
	1700	2435,6	95,6	24,36	34,38	17,76	25,08
	1800	2545,7	100,4	25,46	36,11	18,56	26,33
	1900	2655,8	105,2	26,56	37,83	19,37	27,59
	2000	2765,9	109,9	27,66	39,55	20,17	28,85
2100	2876,0	114,7	28,76	41,28	20,97	30,11	
2200	2986,1	119,5	29,86	43,00	21,77	31,36	
<b>Элегант мини 130x130xL 2го</b>  (прямое нижнее подключение)	500	1416,8	55,13	14,17	19,85	10,32	14,46
	600	1637,0	64,72	16,37	23,30	11,93	16,97
	700	1857,2	74,31	18,57	26,75	13,53	19,48
	800	2077,4	83,90	20,77	30,20	15,13	22,00
	900	2297,6	93,49	22,98	33,65	16,74	24,51
	1000	2517,8	103,08	25,18	37,11	18,34	27,03
	1100	2738,0	112,67	27,38	40,56	19,95	29,54
	1200	2958,2	122,26	29,58	44,01	21,55	32,05
	1300	3178,4	131,85	31,78	47,46	23,15	34,57
	1400	3398,6	141,44	33,99	50,91	24,76	37,08
	1500	3618,8	151,03	36,19	54,37	26,36	39,60
	1600	3839,0	160,62	38,39	57,82	27,97	42,11
	1700	4059,2	170,21	40,59	61,27	29,57	44,62
	1800	4279,4	179,80	42,79	64,72	31,17	47,14
	1900	4499,6	189,39	45,00	68,17	32,78	49,65
	2000	4719,8	198,98	47,20	71,63	34,38	52,17
2100	4940,0	208,57	49,40	75,08	35,99	54,68	
2200	5160,2	218,16	51,60	78,53	37,59	57,19	
<b>Элегант мини 130x130xL 2го под Терм</b>  (нижнее подключение под термоклапан)	500	1393,5	53,47	13,94	19,25	10,15	14,02
	600	1613,7	63,06	16,14	22,70	11,75	16,53
	700	1833,9	72,65	18,34	26,15	13,36	19,04
	800	2054,1	82,24	20,54	29,60	14,96	21,56
	900	2274,3	91,83	22,74	33,05	16,57	24,07
	1000	2494,5	101,42	24,95	36,51	18,17	26,59
	1100	2714,7	111,01	27,15	39,96	19,77	29,10
	1200	2934,9	120,60	29,35	43,41	21,38	31,62
	1300	3155,1	130,19	31,55	46,86	22,98	34,13
	1400	3375,3	139,78	33,75	50,31	24,59	36,64
	1500	3595,5	149,37	35,96	53,77	26,19	39,16
	1600	3815,7	158,96	38,16	57,22	27,79	41,67
	1700	4035,9	168,55	40,36	60,67	29,40	44,19
	1800	4256,1	178,14	42,56	64,12	31,00	46,70
	1900	4476,3	187,73	44,76	67,57	32,61	49,22
	2000	4696,5	197,32	46,97	71,03	34,21	51,73
2100	4916,7	206,91	49,17	74,48	35,81	54,24	
2200	5136,9	216,50	51,37	77,93	37,42	56,76	

Наименование (ШхВхД,мм п)	Длина L, мм	Потери давления, $\Delta P_{пр}$ , Па при		Характеристика сопротивления $S \cdot 10^{-4}$ , Па/(кг/с) <sup>2</sup>		Коэффициент сопротивления $\zeta_{пр}$	
		0,1кг/с (360кг/час)	0,017кг/с (60кг/час)	0,1кг/с (360кг/час)	0,017кг/с (60кг/час)	0,1кг/с (360кг/час)	0,017кг/с (60кг/час)
Элегант мини <b>180x130xL 3го</b>  (прямое нижнее подключение)	500	565,4	17,7	5,65	6,41	4,11	4,64
	600	586,2	18,4	5,86	6,65	4,26	4,81
	700	607,0	19,1	6,07	6,89	4,41	4,98
	800	627,7	19,7	6,28	7,13	4,56	5,15
	900	648,5	20,4	6,48	7,37	4,71	5,32
	1000	669,2	21,0	6,69	7,61	4,86	5,49
	1100	690,0	21,7	6,90	7,85	5,01	5,66
	1200	710,8	22,4	7,11	8,09	5,16	5,83
	1300	731,5	23,0	7,32	8,33	5,31	6,00
	1400	752,3	23,7	7,52	8,57	5,46	6,17
	1500	773,0	24,3	7,73	8,81	5,61	6,34
	1600	793,8	25,0	7,94	9,05	5,76	6,51
	1700	814,6	25,7	8,15	9,29	5,91	6,68
	1800	835,3	26,3	8,35	9,53	6,06	6,85
	1900	856,1	27,0	8,56	9,77	6,21	7,02
	2000	876,8	27,6	8,77	10,01	6,36	7,19
2100	897,6	28,3	8,98	10,25	6,51	7,36	
2200	918,4	29,0	9,18	10,49	6,66	7,53	
Элегант мини <b>180x130xL 3го под Терм</b>  (нижнее подключе- ние под термокла- пан)	500	567,4	17,4	5,67	6,27	4,13	4,53
	600	588,2	18,1	5,88	6,51	4,28	4,70
	700	609,0	18,7	6,09	6,75	4,43	4,87
	800	629,7	19,4	6,30	6,99	4,58	5,04
	900	650,5	20,0	6,50	7,23	4,73	5,21
	1000	671,2	20,7	6,71	7,47	4,88	5,38
	1100	692,0	21,4	6,92	7,71	5,03	5,55
	1200	712,8	22,0	7,13	7,95	5,18	5,72
	1300	733,5	22,7	7,34	8,19	5,33	5,89
	1400	754,3	23,3	7,54	8,43	5,48	6,06
	1500	775,0	24,0	7,75	8,67	5,63	6,23
	1600	795,8	24,7	7,96	8,91	5,78	6,40
	1700	816,6	25,3	8,17	9,15	5,93	6,57
	1800	837,3	26,0	8,37	9,39	6,08	6,74
	1900	858,1	26,6	8,58	9,63	6,23	6,91
	2000	878,8	27,3	8,79	9,87	6,38	7,08
2100	899,6	28,0	9,00	10,11	6,53	7,25	
2200	920,4	28,6	9,20	10,35	6,68	7,42	
Элегант мини <b>230x130xL 4го</b>  (прямое нижнее подключение)	500	544,8	17,6	5,45	6,33	3,95	4,60
	600	573,7	18,2	5,74	6,54	4,17	4,75
	700	599,4	18,8	5,99	6,75	4,36	4,90
	800	622,5	19,3	6,23	6,96	4,53	5,05
	900	643,7	19,9	6,44	7,17	4,68	5,20
	1000	663,3	20,5	6,63	7,38	4,82	5,35
	1100	681,5	21,1	6,81	7,59	4,96	5,50
	1200	698,5	21,7	6,99	7,80	5,08	5,65
	1300	714,6	22,2	7,15	8,01	5,20	5,80
	1400	729,8	22,8	7,30	8,22	5,31	5,95
	1500	744,2	23,4	7,44	8,43	5,41	6,10
	1600	758,0	24,0	7,58	8,64	5,51	6,25
	1700	771,2	24,6	7,71	8,85	5,61	6,40
	1800	783,8	25,1	7,84	9,06	5,70	6,55
	1900	795,9	25,7	7,96	9,27	5,79	6,70
	2000	807,6	26,3	8,08	9,48	5,87	6,85
2100	818,9	26,9	8,19	9,69	5,95	7,00	
2200	829,7	27,5	8,30	9,90	6,03	7,15	

Наименование (ШхВхД,мм п)	Длина L, мм	Потери давления, $\Delta P_{пр}$ , Па при		Характеристика сопротивления $S \cdot 10^{-4}$ , Па/(кг/с) <sup>2</sup>		Коэффициент сопротивления $\zeta_{пр}$	
		0,1кг/с (360кг/час)	0,017кг/с (60кг/час)	0,1кг/с (360кг/час)	0,017кг/с (60кг/час)	0,1кг/с (360кг/час)	0,017кг/с (60кг/час)
		<b>Элегант мини 230x130xL 4го под Терм</b>  (нижнее подключе- ние под термокла- пан)	500	546,0	17,3	5,46	6,22
600	575,0		17,9	5,75	6,43	4,19	4,63
700	600,6		18,5	6,01	6,64	4,38	4,84
800	623,7		19,0	6,24	6,86	4,55	5,00
900	644,9		19,6	6,45	7,07	4,70	5,15
1000	664,4		20,2	6,64	7,28	4,85	5,31
1100	682,5		20,8	6,83	7,49	4,98	5,46
1200	699,6		21,4	7,00	7,70	5,10	5,62
1300	715,6		22,0	7,16	7,92	5,22	5,77
1400	730,7		22,6	7,31	8,13	5,33	5,93
1500	745,2		23,2	7,45	8,34	5,43	6,08
1600	758,9		23,8	7,59	8,55	5,53	6,24
1700	772,0		24,4	7,72	8,77	5,63	6,39
1800	784,6		24,9	7,85	8,98	5,72	6,55
1900	796,7		25,5	7,97	9,19	5,81	6,70
2000	808,4		26,1	8,08	9,40	5,90	6,85
2100	819,6	26,7	8,20	9,62	5,98	7,00	
2200	830,5	27,3	8,30	9,83	6,06	7,08	

**Таблица 21. Гидравлические характеристики конвекторов «Элегант» и  
«Элегант плюс»**

Наименование (ШхВхД,мм п)	Длина L, мм	Потери давления, $\Delta P_{пр}$ , Па при		Характеристика сопротивления $S \cdot 10^{-4}$ , Па/(кг/с) <sup>2</sup>		Коэффициент сопротивления $\zeta_{пр}$	
		0,1кг/с (360кг/час)	0,017кг/с (60кг/час)	0,1кг/с (360кг/час)	0,017кг/с (60кг/час)	0,1кг/с (360кг/час)	0,017кг/с (60кг/час)
		<b>Элегант 110x250xL 1го, 110x400xL 1го.</b>  <b>Элегант плюс 130x250xL 1го, 130x400xL 1го, 130x500xL 1го, 130x600xL 1го, 130x700xL 1го, 130x900xL 1го.</b>  (прямое нижнее подключение)	500	814,6	30,405	8,15	10,96
600	924,7		35,195	9,25	12,69	6,73	9,23
700	1034,8		39,985	10,35	14,42	7,53	10,49
800	1144,9		44,775	11,45	16,15	8,33	11,75
900	1255,0		49,565	12,55	17,88	9,13	13,01
1000	1365,1		54,355	13,65	19,61	9,93	14,27
1100	1475,2		59,145	14,75	21,34	10,73	15,53
1200	1585,3		63,935	15,85	23,07	11,53	16,79
1300	1695,4		68,725	16,95	24,80	12,33	18,05
1400	1805,5		73,515	18,05	26,53	13,13	19,31
1500	1915,6		78,305	19,16	28,26	13,93	20,57
1600	2025,7		83,095	20,26	29,99	14,73	21,83
1700	2135,8		87,885	21,36	31,72	15,53	23,09
1800	2245,9		92,675	22,46	33,45	16,33	24,35
1900	2356,0		97,465	23,56	35,18	17,13	25,61
2000	2466,1		102,255	24,66	36,91	17,93	26,87
2100	2576,2	107,045	25,76	38,64	18,73	28,13	
2200	2686,3	111,835	26,86	40,37	19,53	29,39	



Наименование (ШхВхД,мм п)	Длина L, мм	Потери давления, $\Delta P_{пр}$ , Па при		Характеристика сопротивления $S \cdot 10^{-4}$ , Па/(кг/с) <sup>2</sup>		Коэффициент сопротивления $\zeta_{пр}$	
		0,1кг/с (360кг/час)	0,017кг/с (60кг/час)	0,1кг/с (360кг/час)	0,017кг/с (60кг/час)	0,1кг/с (360кг/час)	0,017кг/с (60кг/час)
Элегант 110x250xL 1то под Терм, 110x400xL 1то под Терм.  Элегант плюс 130x250xL 1то под Терм 130x400xL 1то под Терм 130x500xL 1то под Терм 130x600xL 1то под Терм 130x700xL 1то под Терм 130x900xL 1то под Терм  (нижнее подключение под термоклапан)	500	1114,4	38,1	11,14	13,71	8,12	9,99
	600	1224,5	42,9	12,25	15,43	8,93	11,25
	700	1334,6	47,7	13,35	17,15	9,73	12,51
	800	1444,7	52,5	14,45	18,88	10,53	13,76
	900	1554,8	57,3	15,55	20,60	11,34	15,02
	1000	1664,9	62,0	16,65	22,32	12,14	16,28
	1100	1775,0	66,8	17,75	24,05	12,94	17,54
	1200	1885,1	71,6	18,85	25,77	13,74	18,79
	1300	1995,2	76,4	19,95	27,49	14,55	20,05
	1400	2105,3	81,2	21,05	29,21	15,35	21,31
	1500	2215,4	86,0	22,15	30,94	16,15	22,56
	1600	2325,5	90,8	23,26	32,66	16,96	23,82
	1700	2435,6	95,6	24,36	34,38	17,76	25,08
	1800	2545,7	100,4	25,46	36,11	18,56	26,33
1900	2655,8	105,2	26,56	37,83	19,37	27,59	
2000	2765,9	109,9	27,66	39,55	20,17	28,85	
2100	2876,0	114,7	28,76	41,28	20,97	30,11	
2200	2986,1	119,5	29,86	43,00	21,77	31,36	
Элегант 110x250xL 2то, 110x400xL 2то.  Элегант плюс 130x250xL 2то, 130x400xL 2то, 130x500xL 2то, 130x600xL 2то, 130x700xL 2то, 130x900xL 2то.  (прямое нижнее подключение)	500	1416,8	55,13	14,17	19,85	10,32	14,46
	600	1637,0	64,72	16,37	23,30	11,93	16,97
	700	1857,2	74,31	18,57	26,75	13,53	19,48
	800	2077,4	83,90	20,77	30,20	15,13	22,00
	900	2297,6	93,49	22,98	33,65	16,74	24,51
	1000	2517,8	103,08	25,18	37,11	18,34	27,03
	1100	2738,0	112,67	27,38	40,56	19,95	29,54
	1200	2958,2	122,26	29,58	44,01	21,55	32,05
	1300	3178,4	131,85	31,78	47,46	23,15	34,57
	1400	3398,6	141,44	33,99	50,91	24,76	37,08
	1500	3618,8	151,03	36,19	54,37	26,36	39,60
	1600	3839,0	160,62	38,39	57,82	27,97	42,11
	1700	4059,2	170,21	40,59	61,27	29,57	44,62
	1800	4279,4	179,80	42,79	64,72	31,17	47,14
1900	4499,6	189,39	45,00	68,17	32,78	49,65	
2000	4719,8	198,98	47,20	71,63	34,38	52,17	
2100	4940,0	208,57	49,40	75,08	35,99	54,68	
2200	5160,2	218,16	51,60	78,53	37,59	57,19	
Элегант 110x250xL 2то под Терм, 110x400xL 2то под Терм.  Элегант плюс 130x250xL 2то под Терм 130x400xL 2то под Терм 130x500xL 2то под Терм 130x600xL 2то под Терм 130x700xL 2то под Терм 130x900xL 2то под Терм  (нижнее подключение под термоклапан)	500	1393,5	53,47	13,94	19,25	10,15	14,02
	600	1613,7	63,06	16,14	22,70	11,75	16,53
	700	1833,9	72,65	18,34	26,15	13,36	19,04
	800	2054,1	82,24	20,54	29,60	14,96	21,56
	900	2274,3	91,83	22,74	33,05	16,57	24,07
	1000	2494,5	101,42	24,95	36,51	18,17	26,59
	1100	2714,7	111,01	27,15	39,96	19,77	29,10
	1200	2934,9	120,60	29,35	43,41	21,38	31,62
	1300	3155,1	130,19	31,55	46,86	22,98	34,13
	1400	3375,3	139,78	33,75	50,31	24,59	36,64
	1500	3595,5	149,37	35,96	53,77	26,19	39,16
	1600	3815,7	158,96	38,16	57,22	27,79	41,67
	1700	4035,9	168,55	40,36	60,67	29,40	44,19
	1800	4256,1	178,14	42,56	64,12	31,00	46,70
1900	4476,3	187,73	44,76	67,57	32,61	49,22	
2000	4696,5	197,32	46,97	71,03	34,21	51,73	
2100	4916,7	206,91	49,17	74,48	35,81	54,24	
2200	5136,9	216,50	51,37	77,93	37,42	56,76	

Наименование (ШхВхД, мм п)	Длина L, мм	Потери давления, $\Delta P_{пр}$ , Па при		Характеристика сопротивления $S \cdot 10^{-4}$ , Па/(кг/с) <sup>2</sup>		Коэффициент сопротивления $\zeta_{пр}$	
		0,1кг/с (360кг/час)	0,017кг/с (60кг/час)	0,1кг/с (360кг/час)	0,017кг/с (60кг/час)	0,1кг/с (360кг/час)	0,017кг/с (60кг/час)
Элегант 110x250xL 3го, 110x400xL 3го.  Элегант плюс 130x250xL 3го, 130x400xL 3го, 130x500xL 3го, 130x600xL 3го, 130x700xL 3го, 130x900xL 3го.  (прямое нижнее подключение)	500	968,7	30,0	9,69	10,78	7,06	7,77
	600	987,2	30,6	9,87	11,02	7,19	7,93
	700	1005,7	31,3	10,06	11,25	7,33	8,20
	800	1024,2	31,9	10,24	11,49	7,46	8,37
	900	1042,8	32,6	10,43	11,72	7,60	8,54
	1000	1061,3	33,2	10,61	11,95	7,73	8,71
	1100	1079,8	33,9	10,80	12,19	7,87	8,88
	1200	1098,3	34,5	10,98	12,42	8,00	9,06
	1300	1116,8	35,2	11,17	12,66	8,14	9,23
	1400	1135,4	35,8	11,35	12,89	8,27	9,40
	1500	1153,9	36,5	11,54	13,12	8,40	9,57
	1600	1172,4	37,1	11,72	13,36	8,54	9,74
	1700	1190,9	37,8	11,91	13,59	8,67	9,91
	1800	1209,4	38,4	12,09	13,83	8,81	10,08
	1900	1228,0	39,1	12,28	14,06	8,94	10,25
	2000	1246,5	39,7	12,46	14,29	9,08	10,41
2100	1265,0	40,4	12,65	14,53	9,21	10,58	
2200	1283,5	41,0	12,84	14,76	9,35	10,63	
Элегант 110x250xL 3го под Терм, 110x400xL 3го под Терм.  Элегант плюс 130x250xL 3го под Терм, 130x400xL 3го под Терм, 130x500xL 3го под Терм, 130x600xL 3го под Терм, 130x700xL 3го под Терм, 130x900xL 3го под Терм.  (нижнее подключение под термоклапан)	500	907,4	27,6	9,07	9,95	6,61	7,25
	600	926,0	28,3	9,26	10,18	6,74	7,42
	700	944,6	28,9	9,45	10,42	6,88	7,59
	800	963,3	29,6	9,63	10,65	7,02	7,77
	900	981,9	30,2	9,82	10,89	7,15	7,94
	1000	1000,6	30,9	10,01	11,12	7,29	8,11
	1100	1019,2	31,5	10,19	11,35	7,42	8,28
	1200	1037,8	32,2	10,38	11,59	7,56	8,45
	1300	1056,5	32,8	10,56	11,82	7,70	8,62
	1400	1075,1	33,5	10,75	12,06	7,83	8,79
	1500	1093,8	34,1	10,94	12,29	7,97	8,96
	1600	1112,4	34,8	11,12	12,52	8,10	9,13
	1700	1131,0	35,4	11,31	12,76	8,24	9,30
	1800	1149,7	36,1	11,50	12,99	8,37	9,47
	1900	1168,3	36,7	11,68	13,23	8,51	9,64
	2000	1187,0	37,4	11,87	13,46	8,65	9,81
2100	1205,6	38,0	12,06	13,69	8,78	9,98	
2200	1224,2	38,7	12,24	13,93	8,92	10,15	
Элегант 110x250xL 4го, 110x400xL 4го.  Элегант плюс 130x250xL 4го, 130x400xL 4го, 130x500xL 4го, 130x600xL 4го, 130x700xL 4го, 130x900xL 4го.  (прямое нижнее подключение)	500	1003,1	31,2	10,03	11,24	7,31	8,19
	600	1017,4	31,8	10,17	11,45	7,41	8,34
	700	1031,6	32,4	10,32	11,65	7,51	8,49
	800	1045,9	32,9	10,46	11,86	7,62	8,64
	900	1060,2	33,5	10,60	12,06	7,72	8,79
	1000	1074,5	34,1	10,74	12,27	7,83	8,94
	1100	1088,8	34,6	10,89	12,47	7,93	9,09
	1200	1103,0	35,2	11,03	12,68	8,03	9,24
	1300	1117,3	35,8	11,17	12,88	8,14	9,39
	1400	1131,6	36,4	11,32	13,09	8,24	9,53
	1500	1145,9	36,9	11,46	13,29	8,35	9,68
	1600	1160,2	37,5	11,60	13,50	8,45	9,83
	1700	1174,4	38,1	11,74	13,70	8,55	9,98
	1800	1188,7	38,6	11,89	13,91	8,66	10,13
	1900	1203,0	39,2	12,03	14,11	8,76	10,28
	2000	1217,3	39,8	12,17	14,32	8,87	10,43
2100	1231,6	40,3	12,32	14,52	8,97	10,58	
2200	1245,8	40,9	12,46	14,73	9,07	10,73	

Наименование (ШхВхД, мм п)	Длина L, мм	Потери давления, $\Delta P_{пр}$ , Па при		Характеристика сопротивления $S \cdot 10^{-4}$ , Па/(кг/с) <sup>2</sup>		Коэффициент сопротивления $\zeta_{пр}$	
		0,1кг/с (360кг/час)	0,017кг/с (60кг/час)	0,1кг/с (360кг/час)	0,017кг/с (60кг/час)	0,1кг/с (360кг/час)	0,017кг/с (60кг/час)
<b>Элегант</b> <b>110x250xL 4то под Терм,</b> <b>110x400xL 4то под Терм.</b>  <b>Элегант плюс</b> <b>130x250xL 4то под Терм,</b> <b>130x400xL 4то под Терм,</b> <b>130x500xL 4то под Терм,</b> <b>130x600xL 4то под Терм,</b> <b>130x700xL 4то под Терм,</b> <b>130x900xL 4то под Терм.</b>  (нижнее подключение под термоклапан)	500	963,1	29,2	9,63	10,51	7,02	7,66
	600	977,6	29,8	9,78	10,71	7,12	7,81
	700	992,1	30,3	9,92	10,92	7,23	7,95
	800	1006,6	30,9	10,07	11,12	7,33	8,10
	900	1021,2	31,5	10,21	11,33	7,44	8,25
	1000	1035,7	32,0	10,36	11,54	7,54	8,40
	1100	1050,2	32,6	10,50	11,74	7,65	8,55
	1200	1064,7	33,2	10,65	11,95	7,76	8,70
	1300	1079,2	33,8	10,79	12,15	7,86	8,85
	1400	1093,8	34,3	10,94	12,36	7,97	9,00
	1500	1108,3	34,9	11,08	12,56	8,07	9,15
	1600	1122,8	35,5	11,23	12,77	8,18	9,30
	1700	1137,3	36,0	11,37	12,97	8,28	9,45
	1800	1151,8	36,6	11,52	13,18	8,39	9,60
	1900	1166,4	37,2	11,66	13,38	8,50	9,75
	2000	1180,9	37,7	11,81	13,59	8,60	9,90
	2100	1195,4	38,3	11,95	13,79	8,71	10,05
2200	1209,9	38,9	12,10	14,00	8,81	10,20	
<b>Элегант плюс</b> <b>180x250xL 3то,</b> <b>180x400xL 3то,</b> <b>180x500xL 3то,</b> <b>180x600xL 3то,</b> <b>180x700xL 3то,</b> <b>180x900xL 3то.</b>  (прямое нижнее подключение)	500	565,4	17,7	5,65	6,41	4,11	4,64
	600	586,2	18,4	5,86	6,65	4,26	4,81
	700	607,0	19,1	6,07	6,89	4,41	4,98
	800	627,7	19,7	6,28	7,13	4,56	5,15
	900	648,5	20,4	6,48	7,37	4,71	5,32
	1000	669,2	21,0	6,69	7,61	4,86	5,49
	1100	690,0	21,7	6,90	7,85	5,01	5,66
	1200	710,8	22,4	7,11	8,09	5,16	5,83
	1300	731,5	23,0	7,32	8,33	5,31	6,00
	1400	752,3	23,7	7,52	8,57	5,46	6,17
	1500	773,0	24,3	7,73	8,81	5,61	6,34
	1600	793,8	25,0	7,94	9,05	5,76	6,51
	1700	814,6	25,7	8,15	9,29	5,91	6,68
	1800	835,3	26,3	8,35	9,53	6,06	6,85
	1900	856,1	27,0	8,56	9,77	6,21	7,02
	2000	876,8	27,6	8,77	10,01	6,36	7,19
	2100	897,6	28,3	8,98	10,25	6,51	7,36
2200	918,4	29,0	9,18	10,49	6,66	7,53	
<b>Элегант плюс</b> <b>180x250xL 3то под Терм,</b> <b>180x400xL 3то под Терм,</b> <b>180x500xL 3то под Терм,</b> <b>180x600xL 3то под Терм,</b> <b>180x700xL 3то под Терм,</b> <b>180x900xL 3то под Терм.</b>  (нижнее подключение под термоклапан)	500	567,4	17,4	5,67	6,27	4,13	4,53
	600	588,2	18,1	5,88	6,51	4,28	4,70
	700	609,0	18,7	6,09	6,75	4,43	4,87
	800	629,7	19,4	6,30	6,99	4,58	5,04
	900	650,5	20,0	6,50	7,23	4,73	5,21
	1000	671,2	20,7	6,71	7,47	4,88	5,38
	1100	692,0	21,4	6,92	7,71	5,03	5,55
	1200	712,8	22,0	7,13	7,95	5,18	5,72
	1300	733,5	22,7	7,34	8,19	5,33	5,89
	1400	754,3	23,3	7,54	8,43	5,48	6,06
	1500	775,0	24,0	7,75	8,67	5,63	6,23
	1600	795,8	24,7	7,96	8,91	5,78	6,40
	1700	816,6	25,3	8,17	9,15	5,93	6,57
	1800	837,3	26,0	8,37	9,39	6,08	6,74
	1900	858,1	26,6	8,58	9,63	6,23	6,91
	2000	878,8	27,3	8,79	9,87	6,38	7,08
	2100	899,6	28,0	9,00	10,11	6,53	7,25
2200	920,4	28,6	9,20	10,35	6,68	7,42	

Наименование (ШхВхД, мм п)	Длина L, мм	Потери давления, $\Delta P_{пр}$ , Па при		Характеристика сопротивления $S \cdot 10^{-4}$ , Па/(кг/с) <sup>2</sup>		Коэффициент сопротивления $\zeta_{пр}$	
		0,1кг/с (360кг/час)	0,017кг/с (60кг/час)	0,1кг/с (360кг/час)	0,017кг/с (60кг/час)	0,1кг/с (360кг/час)	0,017кг/с (60кг/час)
<b>Элегант плюс</b> <b>180x250xL 6то,</b> <b>180x400xL 6то,</b> <b>180x500xL 6то,</b> <b>180x600xL 6то,</b> <b>180x700xL 6то,</b> <b>180x900xL 6то.</b>  (прямое нижнее подключение)	500	879,6	28,0	8,80	10,08	6,40	7,34
	600	914,4	29,2	9,14	10,52	6,66	7,67
	700	949,2	30,5	9,49	10,97	6,91	7,99
	800	984,1	31,7	9,84	11,41	7,16	8,31
	900	1018,9	32,9	10,19	11,85	7,42	8,63
	1000	1053,7	34,2	10,54	12,30	7,67	8,96
	1100	1088,5	35,4	10,89	12,74	7,92	9,28
	1200	1123,3	36,6	11,23	13,18	8,18	9,60
	1300	1158,2	37,8	11,58	13,62	8,43	9,93
	1400	1193,0	39,1	11,93	14,07	8,68	10,25
	1500	1227,8	40,3	12,28	14,51	8,94	10,57
	1600	1262,6	41,5	12,63	14,95	9,19	10,89
	1700	1297,4	42,8	12,97	15,40	9,44	11,22
	1800	1332,3	44,0	13,32	15,84	9,70	11,54
	1900	1367,1	45,2	13,67	16,28	9,95	11,86
	2000	1401,9	46,5	14,02	16,72	10,20	12,18
	2100	1436,7	47,7	14,37	17,17	10,46	12,51
2200	1471,5	48,9	14,72	17,61	10,71	12,83	
<b>Элегант плюс</b> <b>180x250xL 6то под Терм,</b> <b>180x400xL 6то под Терм,</b> <b>180x500xL 6то под Терм,</b> <b>180x600xL 6то под Терм,</b> <b>180x700xL 6то под Терм,</b> <b>180x900xL 6то под Терм.</b>  (нижнее подключение под термоклапан)	500	884,8	27,4	8,85	9,88	6,44	7,20
	600	919,8	28,7	9,20	10,32	6,69	7,52
	700	954,7	29,9	9,55	10,76	6,95	7,84
	800	989,7	31,1	9,90	11,21	7,20	8,16
	900	1024,7	32,4	10,25	11,65	7,46	8,49
	1000	1059,7	33,6	10,60	12,09	7,71	8,81
	1100	1094,7	34,8	10,95	12,54	7,97	9,13
	1200	1129,6	36,1	11,30	12,98	8,22	9,45
	1300	1164,6	37,3	11,65	13,42	8,48	9,78
	1400	1199,6	38,5	12,00	13,86	8,73	10,10
	1500	1234,6	39,7	12,35	14,31	8,99	10,42
	1600	1269,6	41,0	12,70	14,75	9,24	10,75
	1700	1304,5	42,2	13,05	15,19	9,49	11,07
	1800	1339,5	43,4	13,40	15,64	9,75	11,39
	1900	1374,5	44,7	13,75	16,08	10,00	11,71
	2000	1409,5	45,9	14,09	16,52	10,26	12,04
	2100	1444,5	47,1	14,44	16,96	10,51	12,36
2200	1479,4	48,4	14,79	17,41	10,77	12,68	
<b>Элегант плюс</b> <b>230x250xL 4то,</b> <b>230x400xL 4то,</b> <b>230x500xL 4то,</b> <b>230x600xL 4то,</b> <b>230x700xL 4то,</b> <b>230x900xL 4то.</b>  (прямое нижнее подключение)	500	544,8	17,6	5,45	6,33	3,95	4,60
	600	573,7	18,2	5,74	6,54	4,17	4,75
	700	599,4	18,8	5,99	6,75	4,36	4,90
	800	622,5	19,3	6,23	6,96	4,53	5,05
	900	643,7	19,9	6,44	7,17	4,68	5,20
	1000	663,3	20,5	6,63	7,38	4,82	5,35
	1100	681,5	21,1	6,81	7,59	4,96	5,50
	1200	698,5	21,7	6,99	7,80	5,08	5,65
	1300	714,6	22,2	7,15	8,01	5,20	5,80
	1400	729,8	22,8	7,30	8,22	5,31	5,95
	1500	744,2	23,4	7,44	8,43	5,41	6,10
	1600	758,0	24,0	7,58	8,64	5,51	6,25
	1700	771,2	24,6	7,71	8,85	5,61	6,40
	1800	783,8	25,1	7,84	9,06	5,70	6,55
	1900	795,9	25,7	7,96	9,27	5,79	6,70
	2000	807,6	26,3	8,08	9,48	5,87	6,85
	2100	818,9	26,9	8,19	9,69	5,95	7,00
2200	829,7	27,5	8,30	9,90	6,03	7,15	

Наименование (ШхВхД, мм п)	Длина L, мм	Потери давления, $\Delta P_{пр}$ , Па при		Характеристика сопротивления $S \cdot 10^{-4}$ , Па/(кг/с) <sup>2</sup>		Коэффициент сопротивления $\zeta_{пр}$	
		0,1кг/с (360кг/час)	0,017кг/с (60кг/час)	0,1кг/с (360кг/час)	0,017кг/с (60кг/час)	0,1кг/с (360кг/час)	0,017кг/с (60кг/час)
<b>Элегант плюс</b> <b>230x250xL 4то под Терм,</b> <b>230x400xL 4то под Терм,</b> <b>230x500xL 4то под Терм,</b> <b>230x600xL 4то под Терм,</b> <b>230x700xL 4то под Терм,</b> <b>230x900xL 4то под Терм.</b>  (нижнее подключение под термоклапан)	500	546,0	17,3	5,46	6,22	3,98	4,48
	600	575,0	17,9	5,75	6,43	4,19	4,63
	700	600,6	18,5	6,01	6,64	4,38	4,84
	800	623,7	19,0	6,24	6,86	4,55	5,00
	900	644,9	19,6	6,45	7,07	4,70	5,15
	1000	664,4	20,2	6,64	7,28	4,85	5,31
	1100	682,5	20,8	6,83	7,49	4,98	5,46
	1200	699,6	21,4	7,00	7,70	5,10	5,62
	1300	715,6	22,0	7,16	7,92	5,22	5,77
	1400	730,7	22,6	7,31	8,13	5,33	5,93
	1500	745,2	23,2	7,45	8,34	5,43	6,08
	1600	758,9	23,8	7,59	8,55	5,53	6,24
	1700	772,0	24,4	7,72	8,77	5,63	6,39
	1800	784,6	24,9	7,85	8,98	5,72	6,55
	1900	796,7	25,5	7,97	9,19	5,81	6,70
	2000	808,4	26,1	8,08	9,40	5,90	6,85
	2100	819,6	26,7	8,20	9,62	5,98	7,00
2200	830,5	27,3	8,30	9,83	6,06	7,08	
<b>Элегант плюс</b> <b>230x250xL 6то,</b> <b>230x400xL 6то,</b> <b>230x500xL 6то,</b> <b>230x600xL 6то,</b> <b>230x700xL 6то,</b> <b>230x900xL 6то.</b>  (прямое нижнее подключение)	500	879,6	28,0	8,80	10,08	6,40	7,34
	600	914,4	29,2	9,14	10,52	6,66	7,67
	700	949,2	30,5	9,49	10,97	6,91	7,99
	800	984,1	31,7	9,84	11,41	7,16	8,31
	900	1018,9	32,9	10,19	11,85	7,42	8,63
	1000	1053,7	34,2	10,54	12,30	7,67	8,96
	1100	1088,5	35,4	10,89	12,74	7,92	9,28
	1200	1123,3	36,6	11,23	13,18	8,18	9,60
	1300	1158,2	37,8	11,58	13,62	8,43	9,93
	1400	1193,0	39,1	11,93	14,07	8,68	10,25
	1500	1227,8	40,3	12,28	14,51	8,94	10,57
	1600	1262,6	41,5	12,63	14,95	9,19	10,89
	1700	1297,4	42,8	12,97	15,40	9,44	11,22
	1800	1332,3	44,0	13,32	15,84	9,70	11,54
	1900	1367,1	45,2	13,67	16,28	9,95	11,86
	2000	1401,9	46,5	14,02	16,72	10,20	12,18
	2100	1436,7	47,7	14,37	17,17	10,46	12,51
2200	1471,5	48,9	14,72	17,61	10,71	12,83	
<b>Элегант плюс</b> <b>230x250xL 6то под Терм,</b> <b>230x400xL 6то под Терм,</b> <b>230x500xL 6то под Терм,</b> <b>230x600xL 6то под Терм,</b> <b>230x700xL 6то под Терм,</b> <b>230x900xL 6то под Терм.</b>  (нижнее подключение под термоклапан)	500	884,8	27,4	8,85	9,88	6,44	7,20
	600	919,8	28,7	9,20	10,32	6,69	7,52
	700	954,7	29,9	9,55	10,76	6,95	7,84
	800	989,7	31,1	9,90	11,21	7,20	8,16
	900	1024,7	32,4	10,25	11,65	7,46	8,49
	1000	1059,7	33,6	10,60	12,09	7,71	8,81
	1100	1094,7	34,8	10,95	12,54	7,97	9,13
	1200	1129,6	36,1	11,30	12,98	8,22	9,45
	1300	1164,6	37,3	11,65	13,42	8,48	9,78
	1400	1199,6	38,5	12,00	13,86	8,73	10,10
	1500	1234,6	39,7	12,35	14,31	8,99	10,42
	1600	1269,6	41,0	12,70	14,75	9,24	10,74
	1700	1304,5	42,2	13,05	15,19	9,49	11,07
	1800	1339,5	43,4	13,40	15,63	9,75	11,39
	1900	1374,5	44,7	13,75	16,08	10,00	11,71
	2000	1409,5	45,9	14,09	16,52	10,26	12,04
	2100	1444,5	47,1	14,44	16,96	10,51	12,36
2200	1479,4	48,4	14,79	17,41	10,77	12,68	

Наименование (ШхВхД, мм п)	Длина L, мм	Потери давления, $\Delta P_{пр}$ , Па при		Характеристика сопротивления $S \cdot 10^{-4}$ , Па/(кг/с) <sup>2</sup>		Коэффициент сопротивления $\zeta_{пр}$	
		0,1кг/с (360кг/час)	0,017кг/с (60кг/час)	0,1кг/с (360кг/час)	0,017кг/с (60кг/час)	0,1кг/с (360кг/час)	0,017кг/с (60кг/час)
<b>Элегант плюс</b>  <b>230x250xL 8го,</b> <b>230x400xL 8го,</b> <b>230x500xL 8го,</b> <b>230x600xL 8го,</b> <b>230x700xL 8го,</b> <b>230x900xL 8го.</b>  (прямое нижнее подключение)	500	867,6	27,6	8,68	9,95	6,31	7,25
	600	891,1	28,6	8,91	10,31	6,49	7,51
	700	914,6	29,6	9,15	10,67	6,66	7,77
	800	938,1	30,6	9,38	11,03	6,83	8,03
	900	961,6	31,6	9,62	11,39	7,00	8,30
	1000	985,0	32,6	9,85	11,75	7,17	8,56
	1100	1008,5	33,6	10,09	12,11	7,34	8,82
	1200	1032,0	34,6	10,32	12,47	7,51	9,08
	1300	1055,5	35,6	10,55	12,83	7,68	9,35
	1400	1079,0	36,6	10,79	13,19	7,85	9,61
	1500	1102,4	37,6	11,02	13,55	8,02	9,87
	1600	1125,9	38,6	11,26	13,91	8,19	10,13
	1700	1149,4	39,6	11,49	14,27	8,37	10,40
	1800	1172,9	40,6	11,73	14,63	8,54	10,66
	1900	1196,4	41,6	11,96	14,99	8,71	10,92
	2000	1219,8	42,6	12,20	15,35	8,88	11,18
	2100	1243,3	43,6	12,43	15,71	9,05	11,44
2200	1266,8	44,6	12,67	16,07	9,22	11,71	
<b>Элегант плюс</b>  <b>230x250xL 8го под Терм,</b> <b>230x400xL 8го под Терм,</b> <b>230x500xL 8го под Терм,</b> <b>230x600xL 8го под Терм,</b> <b>230x700xL 8го под Терм,</b> <b>230x900xL 8го под Терм.</b>  (нижнее подключение под термоклапан)	500	875,6	27,1	8,76	9,76	6,37	7,11
	600	899,3	28,1	8,99	10,12	6,55	7,38
	700	923,0	29,1	9,23	10,48	6,72	7,64
	800	946,7	30,1	9,47	10,84	6,89	7,90
	900	970,4	31,1	9,70	11,20	7,06	8,16
	1000	994,1	32,1	9,94	11,56	7,23	8,42
	1100	1017,8	33,1	10,18	11,92	7,41	8,69
	1200	1041,5	34,1	10,41	12,28	7,58	8,95
	1300	1065,2	35,1	10,65	12,64	7,75	9,21
	1400	1088,9	36,1	10,89	13,00	7,92	9,47
	1500	1112,6	37,1	11,13	13,36	8,10	9,74
	1600	1136,3	38,1	11,36	13,72	8,27	10,00
	1700	1160,0	39,1	11,60	14,08	8,44	10,26
	1800	1183,7	40,1	11,84	14,44	8,61	10,52
	1900	1207,4	41,1	12,07	14,80	8,79	10,78
	2000	1231,1	42,1	12,31	15,16	8,96	11,05
	2100	1254,8	43,1	12,55	15,52	9,13	11,31
2200	1278,5	44,1	12,78	15,88	9,30	11,57	

## Тепловой расчет.

Тепловой расчет по применению конвекторов серии «Бриз» выполняется согласно общим существующим методикам, приведенным в действующей специализированной литературе, с учетом индивидуальных параметров конвекторов «Бриз», приведенных в данных рекомендациях.

Тепловой поток конвекторов серии «Элегант»  $Q$ , Вт, при условиях, отличных от нормальных (нормированных), определяется по формуле:

$$Q = Q_{\text{н}} \cdot (\Theta/70)^{(1+n)} \cdot (M_{\text{пр}}/0,1)^m \cdot b \cdot \psi = Q_{\text{н}} \cdot \varphi_1 \cdot \varphi_2 \cdot b \cdot \psi = \\ = K_{\text{н}} \cdot 70 \cdot F \cdot \varphi_1 \cdot \varphi_2 \cdot b \cdot \psi, \text{ Вт}$$

где

- $Q_{\text{н}}$  – номинальный тепловой поток конвектора при нормальных условиях (см. табл. 5÷18), Вт;
- $\Theta$  – фактический температурный напор, °С, определяется по формуле:

$$\Theta = \frac{t_{\text{н}} + t_{\text{к}}}{2} - t_{\text{п}} = t_{\text{н}} - \frac{\Delta t_{\text{пр}}}{2} - t_{\text{п}},$$

где –

- $t_{\text{н}}$  и  $t_{\text{к}}$  – температура теплоносителя на входе и выходе отопительного соответственно, °С;
- $t_{\text{п}}$  – расчетная температура воздуха в помещении, °С;
- $\Delta t_{\text{пр}}$  – перепад теплоносителя между входом и выходом отопительного прибора;
- 70 – нормированный температурный напор, °С;
- $n$  и  $m$  – эмпирические показатели степени соответственно при относительных температурном напоре и расходе теплоносителя (см. табл. 22);
- $M_{\text{пр}}$  – фактический массный расход теплоносителя через отопительный прибор, кг/с;
- 0,1 – нормированный массный расход теплоносителя через отопительный прибор, кг/с;
- $b$  – безразмерный поправочный коэффициент на расчетное атмосферное давление (см. табл. 23);
- $\psi$  – безразмерный коэффициент, учитывающий уменьшение теплового потока при движении теплоносителя по схеме «снизу – вверх» по сравнению со схемой «сверху – вниз» ( $\psi = 1 - 0,002 \cdot \Delta t_{\text{пр}}$ ). При  $\Delta t_{\text{пр}} < 5^\circ\text{C}$  коэффициент  $\psi$  принимается равным 1;
- $\varphi_1 = (\Theta/70)^{1+n}$  – безразмерный поправочный коэффициент, с помощью которого учитывается изменение теплового потока отопительного прибора при отличии расчетного температурного напора от номинального (см. табл. 24 ÷ 26);
- $\varphi_2 = (M_{\text{пр}}/0,1)^m$  – безразмерный поправочный коэффициент, с помощью которого учитывается изменение теплового потока отопительного прибора при отличии расчетного массного расхода теплоносителя через прибор от нормального при движении теплоносителя «сверху – вниз» (см. табл. 27 ÷ 29);
- $K_{\text{н}}$  – коэффициент теплопередачи отопительного прибора при нормальных условиях, определяемый по формуле:

$$K_{\text{н}} = \frac{Q_{\text{н}}}{F \cdot 70}, \quad \text{Вт}/(\text{м}^2 \cdot ^\circ\text{C}),$$

где  $F$  – площадь наружной теплоотдающей поверхности прибора,  $\text{м}^2$  (см. табл. 19).

Коэффициент теплопередачи отопительного прибора  $K$ ,  $\text{Вт}/(\text{м}^2 \cdot ^\circ\text{C})$ , при условиях, отличных от нормальных, определяется по формуле:

$$K = K_{\text{н}} \cdot (\Theta/70)^{(1+n)} \cdot (M_{\text{пр}}/0,1)^m \cdot b \cdot \psi = K_{\text{н}} \cdot (\Theta/70)^n \cdot \varphi_2 \cdot b \cdot \psi.$$

При применении этиленгликолевого незамерзающего теплоносителя «DIXIS-30» площадь теплообменников конвектора увеличивается в 1,15 раза по сравнению с теплоносителем водой, и исходя из этого подбираются конвекторы.

При применении пропиленгликолевого незамерзающего теплоносителя «DIXIS TOP» площадь теплообменников конвектора увеличивается в 1,3 раза по сравнению с теплоносителем водой, и исходя из этого подбираются конвекторы.

**Таблица 22. Усредненные значения показателей степени “n” и “m” для конвекторов серии «Элегант»**

№ п/п	Типоразмер конвекторов (Ш <sub>(мм)</sub> ×В <sub>(мм)</sub> – кол-во базовых теплообменников <sub>(шт)</sub> ).	n	m
1	Элегант мини 80х130 1то	0,36	0,05
2	Элегант мини 130х80 1то	0,37	0,05
3	Элегант мини 130х130 1то	0,36	0,05
4	Элегант мини 130х130 2то	0,36	0,05
5	Элегант мини 180х130 3то	0,36	0,05
6	Элегант мини 230х130 4то	0,36	0,05
7	Элегант 110х250 1то	0,35	0,05
8	Элегант 110х250 2то	0,35	0,05
9	Элегант 110х250 3то	0,38	0,02
10	Элегант 110х250 4то	0,39	0
11	Элегант 110х400 1то	0,30	0,05
12	Элегант 110х400 2то	0,32	0,05
13	Элегант 110х400 3то	0,35	0,02
14	Элегант 110х400 4то	0,38	0
15	Элегант плюс 130х250 1то	0,35	0,05
16	Элегант плюс 130х250 2то	0,35	0,05
17	Элегант плюс 130х250 3то	0,38	0,02
18	Элегант плюс 130х250 4то	0,38	0
19	Элегант плюс 180х250 3то	0,35	0,05
20	Элегант плюс 180х250 6то	0,38	0
21	Элегант плюс 230х250 4то	0,35	0,05
22	Элегант плюс 230х250 6то	0,38	0,02
23	Элегант плюс 230х250 8то	0,38	0
24	Элегант плюс 130х400 1то	0,32	0,05
25	Элегант плюс 130х400 2то	0,32	0,05
26	Элегант плюс 130х400 3то	0,35	0,02
27	Элегант плюс 130х400 4то	0,38	0
28	Элегант плюс 180х400 3то	0,32	0,05
29	Элегант плюс 180х400 6то	0,37	0
30	Элегант плюс 230х400 4то	0,32	0,05
31	Элегант плюс 230х400 6то	0,37	0,02
32	Элегант плюс 230х400 8то	0,37	0
33	Элегант плюс 130х500 1то	0,30	0,05
34	Элегант плюс 130х500 2то	0,32	0,05
35	Элегант плюс 130х500 3то	0,35	0,02
36	Элегант плюс 130х500 4то	0,38	0
37	Элегант плюс 180х500 3то	0,32	0,05
38	Элегант плюс 180х500 6то	0,37	0
39	Элегант плюс 230х500 4то	0,32	0,05
40	Элегант плюс 230х500 6то	0,37	0,02
41	Элегант плюс 230х500 8то	0,37	0



№ п/п	Типоразмер конвекторов (Ш <sub>(мм)</sub> ×В <sub>(мм)</sub> – кол-во базовых теплообменников <sub>(шт)</sub> ).	n	m
42	Элегант плюс 130х600 1то	0,30	0,05
43	Элегант плюс 130х600 2то	0,32	0,05
44	Элегант плюс 130х600 3то	0,34	0,02
45	Элегант плюс 130х600 4то	0,36	0
46	Элегант плюс 180х600 3то	0,33	0,05
47	Элегант плюс 180х600 6то	0,36	0
48	Элегант плюс 230х600 4то	0,32	0,05
49	Элегант плюс 230х600 6то	0,36	0,02
50	Элегант плюс 230х600 8то	0,37	0
51	Элегант плюс 130х700 1то	0,3	0,05
52	Элегант плюс 130х700 2то	0,32	0,05
53	Элегант плюс 130х700 3то	0,34	0,02
54	Элегант плюс 130х700 4то	0,36	0
55	Элегант плюс 180х700 3то	0,33	0,05
56	Элегант плюс 180х700 6то	0,36	0
57	Элегант плюс 230х700 4то	0,32	0,05
58	Элегант плюс 230х700 6то	0,36	0,02
59	Элегант плюс 230х700 8то	0,37	0
60	Элегант плюс 130х900 1то	0,3	0,05
61	Элегант плюс 130х900 2то	0,32	0,05
62	Элегант плюс 130х900 3то	0,34	0,02
63	Элегант плюс 130х900 4то	0,36	0
64	Элегант плюс 180х900 3то	0,33	0,05
65	Элегант плюс 180х900 6то	0,36	0
66	Элегант плюс 230х900 4то	0,32	0,05
67	Элегант плюс 230х900 6то	0,36	0,02
68	Элегант плюс 230х900 8то	0,36	0

**Таблица 23. Коэффициент b (поправка на атмосферное давление) для конвекторов серии «Элегант»**

Атмосферное давление	кПа	93,3	94,7	96	97,3	98,7	100	101,3	102,5	104
	мм.рт.ст.	700	710	720	730	740	750	760	770	780
b		0,942	0,951	0,961	0,97	0,98	0,99	1,0	1,009	1,019

**Таблица 24. Поправочный коэффициент  $\phi_1$   
для конвекторов «Элегант мини»**

$\Theta$ , °C	$\phi_1$ для типоразмеров (Ш x В - Кол-во базовых теплообменников)	
	130x80 - 1	80x130 – 1 130x130 - 1 130x130 – 2 180x130 – 3 230x130 – 4
40	0,465	0,467
42	0,497	0,499
44	0,529	0,532
46	0,563	0,565
48	0,596	0,599
50	0,631	0,633
52	0,665	0,667
54	0,701	0,703
56	0,737	0,738
58	0,773	0,774
60	0,810	0,811
62	0,847	0,848
64	0,884	0,885
66	0,923	0,923
68	0,961	0,961
70	1,0	1,000
72	1,039	1,039
74	1,079	1,079
76	1,119	1,118
78	1,160	1,159
80	1,201	1,199
82	1,242	1,240
84	1,284	1,281
86	1,326	1,323
88	1,368	1,365
90	1,411	1,407

**Таблица 25. Поправочный коэффициент  $\phi_1$   
для конвекторов «Элегант»**

$\theta$ , °C	$\phi_1$ для типоразмеров (Ш x В - Кол-во базовых теплообменников)				
	110x250 1то 110x250 2то 110x400 3то	110x250 3то 110x400 4то	110x250 4то	110x400 1то	110x400 2то
40	0,470	0,462	0,459	0,483	0,478
42	0,502	0,494	0,492	0,515	0,510
44	0,534	0,527	0,524	0,547	0,542
46	0,567	0,560	0,558	0,579	0,575
48	0,601	0,594	0,592	0,612	0,608
50	0,635	0,629	0,626	0,646	0,641
52	0,669	0,664	0,662	0,679	0,675
54	0,704	0,699	0,697	0,714	0,710
56	0,740	0,735	0,733	0,748	0,745
58	0,776	0,771	0,770	0,783	0,780
60	0,812	0,808	0,807	0,818	0,816
62	0,849	0,846	0,845	0,854	0,852
64	0,886	0,884	0,883	0,890	0,888
66	0,924	0,922	0,921	0,926	0,924
68	0,962	0,961	0,961	0,963	0,962
70	1	1	1	1	1
72	1,039	1,040	1,040	1,037	1,038
74	1,078	1,080	1,080	1,075	1,076
76	1,117	1,120	1,121	1,113	1,115
78	1,157	1,161	1,162	1,151	1,154
80	1,198	1,202	1,204	1,190	1,193
82	1,238	1,244	1,246	1,228	1,232
84	1,279	1,286	1,288	1,267	1,272
86	1,320	1,329	1,331	1,307	1,312
88	1,362	1,371	1,374	1,346	1,353
90	1,404	1,415	1,418	1,386	1,393

**Таблица 26. Поправочный коэффициент  $\phi_1$   
для конвекторов «Элегант плюс»**

$\theta$ , °C	$\phi_1$ для типоразмеров (ШxВ - Кол-во базовых теплообменников)							
	130x500 1то	130x400 1то 130x400 2то 180x400 3то	180x600 3то 180x700 3то	130x600 3то 130x700 3то	130x250 1то 130x250 2то 180x250 3то 230x250 4то	130x600 4то 180x600 6то 230x600 6то 130x700 4то 180x700 6то 230x700 6то 130x900 4то 180x900 6то 230x900 6то 230x900 8то	180x400 6то 230x400 6то 230x400 8то 180x500 6то 230x500 6то 230x500 8то 230x600 8то 230x700 8то	130x250 3то 130x250 4то 180x250 6то 230x250 6то 230x250 8то 130x400 4то 130x500 4то
40	0,483	0,478	0,475	0,472	0,470	0,467	0,465	0,462
42	0,515	0,510	0,507	0,504	0,502	0,499	0,497	0,494
44	0,547	0,542	0,539	0,537	0,534	0,532	0,529	0,527
46	0,579	0,575	0,572	0,570	0,567	0,565	0,563	0,560
48	0,612	0,608	0,605	0,603	0,601	0,599	0,596	0,594
50	0,646	0,641	0,639	0,637	0,635	0,633	0,631	0,629
52	0,679	0,675	0,673	0,671	0,669	0,667	0,665	0,664
54	0,714	0,710	0,708	0,706	0,704	0,703	0,701	0,699
56	0,748	0,745	0,743	0,742	0,740	0,738	0,737	0,735
58	0,783	0,780	0,779	0,777	0,776	0,774	0,773	0,771
60	0,818	0,816	0,815	0,813	0,812	0,811	0,810	0,808
62	0,854	0,852	0,851	0,850	0,849	0,848	0,847	0,846
64	0,890	0,888	0,888	0,887	0,886	0,885	0,884	0,884
66	0,926	0,924	0,925	0,924	0,924	0,923	0,923	0,922
68	0,963	0,962	0,962	0,962	0,962	0,961	0,961	0,961
70	1,0	1,0	1,0	1,0	1,0	1,0	1,0	1,0
72	1,037	1,038	1,038	1,038	1,039	1,039	1,039	1,040
74	1,075	1,076	1,077	1,077	1,078	1,079	1,079	1,080
76	1,113	1,115	1,116	1,117	1,117	1,118	1,119	1,120
78	1,151	1,154	1,155	1,156	1,157	1,159	1,160	1,161
80	1,190	1,193	1,194	1,196	1,198	1,199	1,201	1,202
82	1,228	1,232	1,234	1,236	1,238	1,240	1,242	1,244
84	1,267	1,272	1,274	1,277	1,279	1,281	1,284	1,286
86	1,307	1,312	1,315	1,318	1,320	1,323	1,326	1,329
88	1,346	1,353	1,356	1,359	1,362	1,365	1,368	1,371
90	1,386	1,393	1,397	1,400	1,404	1,407	1,411	1,415

**Таблица 27. Поправочный коэффициент  $\phi_2$  для конвекторов «Элегант мини»  
при движении теплоносителя «сверху вниз»**

M <sub>пр</sub>		Коэффициент $\phi_2$
кг/с	кг/час	
0,01	36	0,891
0,02	72	0,923
0,03	108	0,942
0,04	144	0,955
0,05	180	0,966
0,06	216	0,975
0,07	252	0,982
0,08	288	0,989
0,09	324	0,995
0,10	360	1,000
0,125	450	1,011
0,15	540	1,020
0,20	720	1,035

**Таблица 28. Поправочный коэффициент  $\phi_2$  для конвекторов «Элегант»  
при движении теплоносителя «сверху вниз»**

M <sub>пр</sub>		Коэффициент $\phi_2$ для типоразмеров (ШxВ - Кол-во базовых теплообменников)		
кг/с	кг/час	110x250 1то 110x250 2то 110x400 1то 110x400 2то	110x250 3то 110x400 3то	110x250 4то 110x400 4то
		0,01	36	0,891
0,02	72	0,923	0,968	
0,03	108	0,942	0,976	
0,04	144	0,955	0,982	
0,05	180	0,966	0,986	
0,06	216	0,975	0,990	
0,07	252	0,982	0,993	
0,08	288	0,989	0,996	
0,09	324	0,995	0,998	
0,10	360	1,0	1,0	
0,125	450	1,011	1,004	
0,15	540	1,02	1,008	
0,20	720	1,035	1,014	

**Таблица 29. Поправочный коэффициент  $\varphi_2$  для конвекторов «Элегант плюс» при движении теплоносителя «сверху вниз»**

$M_{пр}$		Коэффициент $\varphi_2$ для типоразмеров (ШxВ - Кол-во базовых теплообменников)		
кг/с	кг/час	130x250 1то	130x250 3то	130x250 4то
		130x250 2то	230x250 6то	180x250 6то
		180x2500 3то		230x250 8то
		230x250 4то	130x400 3то	
			230x400 6то	130x400 4то
		130x400 1то		180x400 6то
		130x400 2то	130x500 3то	230x400 8то
		180x400 3то	230x500 6то	
		230x400 4то		130x500 4то
			130x600 3то	180x500 6то
		130x500 1то	230x600 6то	230x500 8то
		130x500 2то		
		180x500 3то	130x700 3то	130x600 4то
		230x500 4то	230x700 6то	180x600 6то
				230x600 8то
		130x600 1то	130x900 3то	130x700 4то
		130x600 2то	230x900 6то	180x700 6то
		180x600 3то		230x700 8то
		230x600 4то		
				130x900 4то
130x700 1то		180x900 6то		
130x700 2то		230x900 8то		
180x700 3то				
230x700 4то				
130x900 1то				
130x900 2то				
180x900 3то				
230x900 4то				
0,01	36	0,891	0,955	1,0
0,02	72	0,923	0,968	
0,03	108	0,942	0,976	
0,04	144	0,955	0,982	
0,05	180	0,966	0,986	
0,06	216	0,975	0,990	
0,07	252	0,982	0,993	
0,08	288	0,989	0,996	
0,09	324	0,995	0,998	
0,10	360	1,0	1,0	
0,125	450	1,011	1,004	
0,15	540	1,020	1,008	
0,20	720	1,035	1,014	

## Рекомендации по установке конвекторов серии «Элегант».

1. Для наиболее эффективной работы конвекторов серии «Элегант» рекомендуется выдерживать при их установке следующие расстояния:

1.1. От пола до низа приборов:

- для конвекторов модификации «Элегант мини» - 100 ÷ 120мм. (напольные модели «Элегант мини» с фиксированной высотой установки (**рис. 4а**) имеют ножки высотой 100мм);
- для конвекторов модификаций «Элегант» и «Элегант плюс» - 100 ÷ 160мм. (напольные модели «Элегант» и «Элегант плюс» с фиксированной высотой установки (**рис. 1а и 7а**) имеют ножки высотой 100мм).

1.2. От верха прибора до низа подоконника – не менее 75% ширины (глубины) прибора. (Например, для настенного конвектора «Элегант плюс 130x250x1200 4то» рекомендуемый размер от низа подоконника до верха конвектора – не менее 100мм.).

1.3. От стены до тыльной стороны кожуха конвектора напольного исполнения – не менее 50мм.

2. Монтаж конвекторов серии «Элегант» осуществляется в следующей последовательности:

2.1. Напольные конвекторы «Элегант» (**рис. 1**):

- конвектор освободить от упаковки;
- конвектор закрепить ножками к полу, для чего следует разметить места крепежа, засверлить крепежные отверстия, установить дюбели (деревянные пробки не применять) и закрепить ножки шурупами;
- на конвекторах с регулируемыми ножками отрегулировать высоту зазора от пола до конвектора и зафиксировать;
- герметично соединить патрубки теплообменника с трубопроводом системы отопления, для удобства - снять лицевую панель и декоративную решетку кожуха;
- установить декоративную решетку и лицевую панель кожуха;
- при необходимости, - укрыть конвектор от пыли при проведении дальнейшего ремонта - надеть на него полиэтиленовый пакет от упаковки.

2.2. Настенные конвекторы «Элегант» (**рис. 2**) монтируются на стену только после проведения отделочных работ (оштукатуривание, окраска и т.д.):

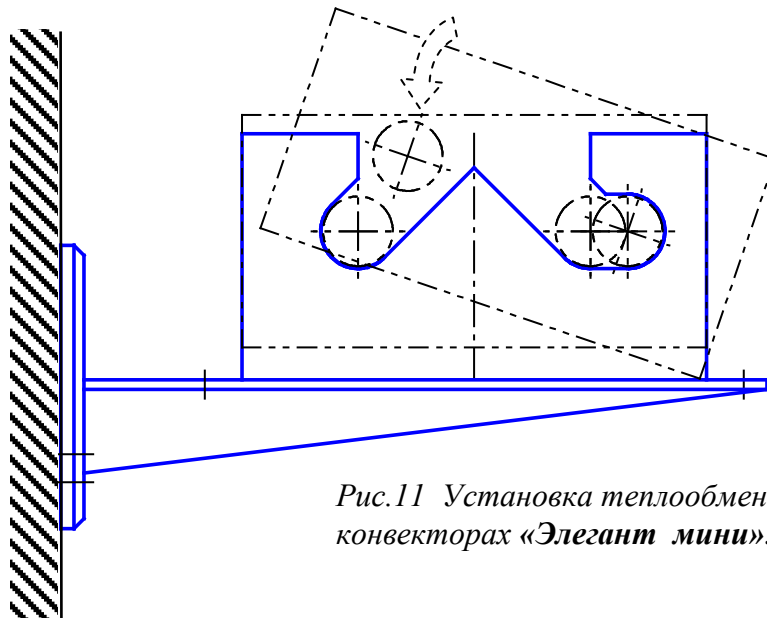
- конвектор освободить от упаковки;
- конвектор закрепить к стене, для чего следует разметить места крепежа кронштейнов, засверлить крепежные отверстия, установить дюбели (деревянные пробки не применять) с шурупами, навесить и зафиксировать конвектор на стене;
- герметично соединить патрубки теплообменника с системой отопления; для удобства - снять лицевую панель и декоративную решетку кожуха;
- установить декоративную решетку и лицевую панель кожуха;
- при необходимости, - укрыть конвектор от пыли при проведении дальнейшего ремонта - надеть на него полиэтиленовый пакет от упаковки.

2.3. Напольные конвекторы «Элегант мини» и «Элегант плюс» (**рис. 4 и 7**):

- конвектор освободить от упаковки;
- конвектор закрепить ножками к полу, для чего следует разметить места крепежа, засверлить крепежные отверстия, установить дюбели (деревянные пробки не применять) и закрепить ножки шурупами;
- на конвекторах с регулируемыми ножками отрегулировать высоту зазора от пола до конвектора и зафиксировать;
- герметично соединить выходные патрубки теплообменника с системой отопления (для удобства проведения работ можно снять кожух прибора, отвернув для этого крепежные болты);
- при необходимости, - укрыть конвектор от пыли при проведении дальнейшего ремонта - надеть на него полиэтиленовый пакет от упаковки.

2.4. Настенные конвекторы «Элегант мини» и «Элегант плюс» (рис. 5 и 8) монтируются на стену только после проведения отделочных работ (оштукатуривание, окраска и т.д.):

- конвектор освободить от упаковки;
- разметить на стене отверстия для крепления кронштейнов, установить дюбели (деревянные пробки не применять) и шурупы, навесить и закрепить кронштейны с теплообменниками к стене шурупами;
- при необходимости снять теплообменник на конвекторах «Элегант мини» – см. схему установки теплообменника на кронштейны (рис. 11);



*Рис.11 Установка теплообменника на кронштейн на конвекторах «Элегант мини».*

- герметично соединить патрубки теплообменника с системой отопления (для удобства проведения работ можно снять кожух прибора, отвернув для этого крепежные болты);
- установить кожух, закрепив его болтами к кронштейнам;
- при необходимости, - укрыть конвектор от пыли при проведении дальнейшего ремонта - надеть на него полиэтиленовый пакет от упаковки.

3. При соединении с трубопроводом соблюдать осторожность, не допускать деформации теплообменника, повреждения паяных швов. Для этого при подключении следует придерживать теплообменник гаечным ключом за лыски на присоединительных фитингах теплообменника, а при герметизации резьбовых соединений использовать специальные герметики и не применять для этих целей лён.

4. Характерные ошибки, приводящие к снижению эффективности эксплуатации конвекторов:

- слишком низкое размещение отопительного прибора (см. п. 1 этого раздела), - при этом снижается эффективность теплообмена и затрудняется уборка под конвектором;
- слишком высокое размещение отопительного прибора (см. п. 1 этого раздела), - при этом увеличивается градиент температур воздуха по высоте помещения, особенно в нижней его части, что приводит к дискомфорту;
- негоризонтальное расположение теплообменника, - при этом снижается теплоотдача прибора.



## Рекомендации по эксплуатации конвекторов серии «Элегант».

1. При первичном заполнении конвекторов теплоносителем и при последующей эксплуатации, при подозрении на завоздушивание конвектора, удалить воздух с помощью воздухоудалителя (кран Маевского). **Будьте осторожны, избегайте попадания горячего теплоносителя на открытые участки тела.**
2. Периодически очищайте теплообменник и корпус конвектора от пыли и попавшего внутрь мусора. Загрязненный теплообменник – причина снижения теплоотдачи конвектора.
3. Для удаления загрязнений с окрашенных поверхностей используйте только мягкие, не царапающие ткани и моющие средства, не имеющие абразива.
4. При применении шаровых кранов в качестве запорной арматуры, не допускается их резкое открытие и закрытие во избежание гидравлических ударов.
5. При использовании в качестве теплоносителя горячей воды её параметры должны удовлетворять требованиям, приведённым в «Правилах технической эксплуатации электрических станций и сетей Российской Федерации» РД 34.20.501-95.
6. Избыточное давление теплоносителя в отопительном приборе не должно в рабочем режиме превышать 1,5 МПа. Минимальное давление при опрессовке системы отопления должно быть в 1,25 раза больше рабочего (п. 4.12.31 РД 34.20.501-95).
7. Не рекомендуется опорожнять систему отопления более чем на 15 дней в году.
8. Во избежание замерзания воды в конвекторах, приводящего к их разрыву, не допускается обдув конвектора струями воздуха с отрицательной температурой (например, при постоянно открытой створке окна).