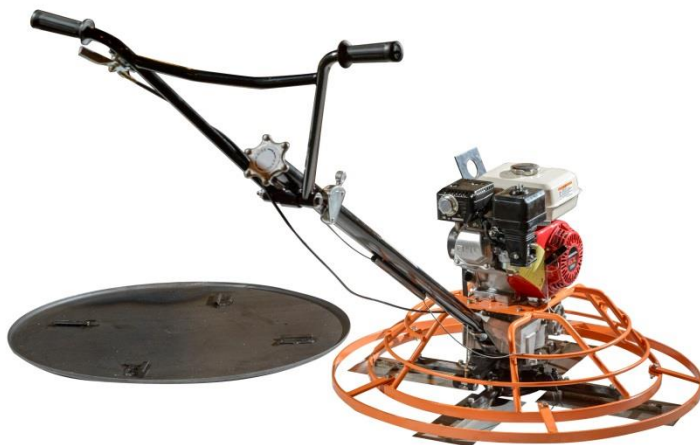


# **ИНСТРУКЦИЯ** **по эксплуатации машины** **для затирки бетонных покрытий** **полов**



**VSCG-600**  
**VSCG-800**  
**VSCG-1000**

# Содержание

	Вниманию покупателя! .....	2
I	Правила техники безопасности .....	3
II	Общие сведения .....	3
12	Использование по назначению .....	3
1.3	Разрешение на работу с затирочной машиной .....	4
1.4	Внесение изменений в конструкцию и переналадка .....	4
1.5	Погрузка-разгрузка машины .....	4
1.5	Распаковка .....	4
1 7	Подготовка к эксплуатации .....	4
1.0	Эксплуатация .....	5
1.9	Парковка и хранение .....	5
110	Техническое обслуживание и ремонт .....	6
2	Эксплуатация .....	6
2.1	Описание и принцип действия .....	6
2.2	Комплект поставки .....	7
2.3	Общий вид машин .....	10
2.4	Технические характеристики .....	10
2.5	Установка рукоятки управления .....	11
2.5	Установка электрического мотора на машину .....	11
2.7	Установка бензинового двигателя .....	12
2.8	Установка рабочих насадок .....	13
2.9	Перед началом работы .....	14
2.10	Запуск бензинового двигателя .....	15
2.11	Остановка двигателя .....	15
2.12	Процесс обкатки двигателя .....	15
2.13	Эксплуатация .....	16
3	Техническое обслуживание .....	16
3.1	Общие указания .....	16
3.2	Мойка машины и двигателя .....	17
3.3	Заправка топливом .....	17
3.4	Чистка воздушного фильтра .....	18
3 5	Очистка и проверка свечи зажигания .....	18
3.5	Замена масла в редукторе .....	19
4	Гарантийное обслуживание .....	20
5	Транспортировка и хранение .....	20
5	Приложение .....	21

## Вниманию покупателя!



Благодарим Вас за выбор оборудования, произведенного нашей компанией. Мы позаботились о дизайне, изготовлении и проверке изделия, которое обеспечено гарантией. В случае необходимости технического обслуживания или снабжения запасными частями наша компания или наш представитель обеспечат быстрое и качественное обслуживание. Настоящее руководство предназначено для обслуживающего персонала на месте эксплуатации и специалистов по техническому уходу.

Неукоснительно следуйте рекомендациям данного руководства в процессе работы, это обеспечит надежную работу техники и безопасные условия труда оператора.

Начинайте эксплуатацию только после предварительного обучения обслуживающего персонала и в соответствии с инструкциями настоящего руководства.

### **Внимание! Обязательно перед первым запуском залейте масло в двигатель до верхнего уровня и произвести обкатку двигателя (30 мин. на холостых оборотах)**



Владелец лишается права проведения бесплатного гарантийного ремонта в случае

- неисправностей возникших из-за нарушения правил эксплуатации
- самостоятельного ремонта изделия
- недостаточного технического обслуживания
- использования несоответствующих эксплуатационных материалов

В ходе технических разработок мы оставляем за собой право на внесение изменений, не влияющих на основные технические характеристики, без предварительного уведомления.

Регламентные работы по техническому обслуживанию машины, её узлов и механизмов не относятся к работам, проводимым в соответствии с гарантийными обязательствами Изготовителя и должны выполняться Владелльцем изделия (за исключением операций, рекомендованных к проведению в условиях сервисного центра). Указанные регламентные работы могут выполняться уполномоченными сервисными центрами Изготовителя за отдельную плату.

## Правила техники безопасности

Для проведения гарантийного ремонта Владелец предъявляет оборудование в сервисный центр в полной обязательной комплектации, в чистом виде, с гарантийным талоном (копией).

### Указательные обозначения

#### Осторожно!

Отмеченные таким образом места указывают на возможную опасность для людей.



#### Внимание

Отмеченные таким образом места указывают на возможные опасности для машины или для деталей машины.



#### Указание

Отмеченные таким образом места дают техническую информацию, предназначенную для оптимального, экономичного использования машины.



#### Окружающая среда

Отмеченные таким образом места указывают на действия по безопасной и экологически чистой утилизации используемого сырья и вспомогательных веществ.

# Правила техники безопасности

## ОБЩИЕ СВЕДЕНИЯ

Эта машина производства фирмы Vektor сконструирована в соответствии с современным уровнем техники и действующими предписаниями, и правилами. Но, несмотря на это, от машины могут исходить опасности для людей и ценного имущества, в случае если:

- она используется ненадлежащим образом
- эксплуатация осуществляется без предварительного инструктажа
- она подверглась ненадлежащим изменениям или была переоборудована
- не соблюдаются указания по технике безопасности.

Поэтому лицо, которому поручены эксплуатация, техническое обслуживание и ремонт машины, должно прочитать и соблюдать правила техники безопасности. При необходимости, в отношении предприятия-эксплуатационника это должно быть подтверждено подписью.

Кроме того, разумеется, действуют:

- соответствующие правила безопасности,
- общепризнанные правила, связанные с безопасностью,
- определенные для каждой страны действующие правила техники безопасности.

Обязанностью пользователя является знать и соблюдать эти правила. Если приведенные в данном руководстве рекомендации отличаются от принятых в вашей стране норм, то необходимо придерживаться действующих у вас правил техники безопасности.

### 1.1 ИСПОЛЬЗОВАНИЕ ПО НАЗНАЧЕНИЮ

Затирочные машины Vektor предназначены для механического выравнивания и затирки бетонных полов и покрытий, в том числе: в складских зданиях, в производственных помещениях, гаражах и паркингах, а также загородных дорожек и т.д.

Заглаживание и затирка применяются с целью получения гладкой поверхности на заключительном этапе укладки бетонного пола, снижения водоцементного отношения и уменьшения образования пыли при укладке бетонных полов. В процессе этой операции обычно образуются отходы срезаемой поверхности бетонной смеси. Эти мелкие частицы заполняют неровности поверхности и, смешиваясь с песком, способствуют созданию особенно прочной и износостойчивой поверхности в процессе укладки бетонного пола.

#### Заглаживание

Для механизированного заглаживания используют диски. В результате заглаживания при укладке бетонного пола поверхность бетона становится гладкой, относительно шероховатой и нескользкой. Чтобы бетонная поверхность имела повышенную прочность, механическое заглаживание следует проводить дважды.

#### Затирка

Затирка является завершающим процессом обработки бетонной поверхности в процессе устройства бетонного пола. Затирку выполняют с помощью затирочных лопастей.



**Очень важно начать процесс затирки в тот момент, когда еще идет испарение влаги с поверхности бетона (отсутствие прилипания бетона к руке). Если затирка начата раньше положенного срока, то на финишной поверхности могут проявиться дефекты в виде пузырей или следов от затирочных лопастей.**

Опыт показывает, что проведение затирки в несколько проходов увеличивает износостойкость поверхности примерно в два раза по сравнению с износостойкостью поверхности, подвергнутой затирке в один проход. При повторной затирке угол наклона лопастей следует увеличить. Кроме того, повторная затирка дает возможность существенно уменьшить пылеобразование.



**Данные затирочные машины не предназначены для обработки поверхностей из эпоксидных материалов.**

# Правила техники безопасности

## РАЗРЕШЕНИЕ НА РАБОТУ С ЗАТИРОЧНОЙ МАШИНОЙ

Настоящая затирочная машина фирмы Vektor изготовлена с учетом последних достижений в разработке строительного оборудования и удовлетворяет действующим стандартам в этой области. Тем не менее, могут возникнуть риски для людей и окружающей среды, если:

- Машина эксплуатируется не по назначению;
- Техническое обслуживание проводит неквалифицированный и необученный персонал;
- Не соблюдаются правила техники безопасности.

По этой причине любое лицо, которому поручается управление, техническое обслуживание или ремонт, должно тщательно ознакомиться с инструкцией по обслуживанию данной машины и Правилами безопасности.

Работать с затирочной машиной разрешается только квалифицированному персоналу в возрасте не менее 18 лет. Техобслуживание и ремонт двигателей требует особой квалификации, так что эти операции должны выполняться только специалистами. К работе не допускаются лица в состоянии болезни или переутомления, под воздействием алкоголя, наркотических веществ или лекарств, притупляющих внимание и реакцию.

### 1.2 ВНЕСЕНИЕ ИЗМЕНЕНИЙ В КОНСТРУКЦИЮ И ПЕРЕНАЛАДКА

Произвольные изменения или переналадка отдельных узлов машины запрещаются по соображениям техники безопасности. Запчасти и специальные комплектующие неоригинального производства также не допускаются, так как это может быть причиной нарушения общих технических характеристик машины.

Неисправности и дефекты, вызванные применением запчастей или других комплектующих неоригинального производства, не являются гарантийными случаями.

### 1.3 ПОГРУЗКА-РАЗГРУЗКА МАШИНЫ

Используйте только надежные и способные выдерживать нагрузку грузоподъемные устройства.

**Остановливаться под или рядом с висющим грузом опасно для жизни.**

### 1.4 РАСПАКОВКА

Упаковка затирочной машины представляет собой картонный короб с частично разуконплектованной машиной внутри. Для того чтобы достать оборудование необходимо разрезать картонную упаковку и достать комплект компонентов.



**Пользуйтесь безопасным ножом во избежание травмирования.**

### 1.5 ПОДГОТОВКА К ЭКСПЛУАТАЦИИ

Ознакомьтесь с оборудованием, органами управления и принципом работы машины, а также с участком работы и общими условиями на месте, например, наличие возможных препятствий в рабочей зоне, несущая способность обрабатываемой поверхности и наличие необходимых ограждений.

Перед пуском проверьте:

- не присутствуют ли в машине бросающиеся в глаза недостатки
- все ли защитные приспособления прочно закреплены на своем месте
- работают ли элементы управления
- отсутствует ли на машине масляный или воспламеняющийся материал
- не содержится ли на ручках смазка, масло, горючее, грязь, снег и лед. Всегда используйте соответствующие работе средства индивидуальной защиты.

## Правила техники безопасности

Не запускайте машину если оператора нет на его месте. Прежде чем включить или запустить оборудование, убедитесь, что никого нет в зоне риска.

### Пуск машины и ее эксплуатация во взрывоопасной среде запрещается!

Эксплуатируйте оборудование, для которого регулярно проводилось техническое обслуживание. Не пользуйтесь средствами облегчения пуска, такими как «Startpilot» или эфир.

## 1.6 ЭКСПЛУАТАЦИЯ



**Используйте индивидуальные средства защиты (каска, защитные сапоги, а также защиту органов слуха и зрения).**

Непреднамеренный пуск устройства может причинить травму. Поэтому, пока вы не готовы включить устройство, держите руки вдали от ручки пуска машины, а также изучите процедуру аварийной остановки устройства.

Проверьте работоспособность защитных устройств. Необходимо следить за тем, чтобы посторонние не входили в рабочую зону, а также в рабочей зоне не должно быть никаких посторонних предметов.

Также во время работы устройства существует опасность контакта рук и ног с вращающимися лопастями, поэтому не допускается попадание рук и ног внутрь зоны, ограниченной защитным кольцом.

При работе затирочной машины существует риск захвата вращающимися частями устройства шейных украшений, волос, перчаток или одежды. Это может привести к удушью, получению скальпированных и рваных ран и даже к смерти.

Для уменьшения этого риска:

- Не беритесь рукой за вращающиеся части устройства и не прикасайтесь к ним.
- Не носите такую одежду, шейные украшения или перчатки, которые могут быть захвачены.
- Закрывайте длинные волосы сеткой.

При эксплуатации устройства существует риск получения травмы при контакте со скрытыми проводами или трубами. Поэтому перед началом работ проверьте визуально, нет ли скрытых кабелей или труб, относящихся, например, к электрической, телефонной или газовой сетям или канализации.

- Нельзя вдыхать выхлопные газы.
- При работе обеспечьте хорошую вентиляцию (приточно-вытяжную, если это необходимо).

## 1.7 ПАРКОВКА И ХРАНЕНИЕ

Оставляйте машину, по возможности, на ровном месте. Перед тем как оставить машину устойчиво поставьте ее и затем выключите двигатель. С выключенной машиной, представляющей собой помеху, произведите мероприятия, призванные обратить на нее внимание. По возможности храните оборудование на ровном и твердом основании, отключив привод и заблокировав во избежание произвольного движения, а также использования посторонними лицами. Закройте топливный краник, если он имеется.

## Правила техники безопасности

### 1.8 ТЕХНИЧЕСКОЕ ОБСЛУЖИВАНИЕ И РЕМОНТ



**Не курите при работах по ремонту оборудования. Техобслуживание и ремонт должны проводиться только с остановленным приводом.**

Выполняйте указанные в руководстве по эксплуатации работы по техническому уходу, регулировке, а также график соответствующих работ, включая указания по замене изношенных частей. Работы по техническому обслуживанию и профилактике должны проводиться только квалифицированным персоналом. Все работы должны проводиться только тогда, когда машина установлена на ровной и твердой площадке и заблокирована от скатывания и/или сползания.



**При работах с двигателем существует опасность обваривания при сливе масла рабочей температуры!**

**Использованные фильтры и прочие промасленные материалы храните в отдельной, специально обозначенной емкости и утилизируйте, не загрязняя окружающую среду.**

Не используйте для чистки бензин или другие легковоспламеняющиеся вещества. При чистке пароструйным очистителем или мойкой высокого давления не направляйте струю на электрические детали и изоляционный материал или предварительно закройте их. Не направляйте струю воды непосредственно в воздушный фильтр и устройство засасывания воздуха, а также в глушитель. После проведения работ по техническому обслуживанию снова установите все защитные приспособления.



**Во время обслуживания и регулировки узлов и механизмов затирочной машины (бензиновый двигатель) отсоедините и заземлите провод свечи зажигания во избежание случайного запуска.**

## 2 Эксплуатация

### 2.1 ОПИСАНИЕ И ПРИНЦИП ДЕЙСТВИЯ

Затирочная машина Vektor представляет собой устройство для проведения затирочных работ с различным рабочим диаметром.

Двигатель посредством редуктора приводит в движение вал, на конце которого жестко закреплена крыльчатка с 4-мя лопастями. При использовании бензинового двигателя, включение вращения лопастей и регулировка оборотов осуществляется с помощью ручки газа, расположенной на ручке водителя. Управление направлением движения машины производится с помощью рукоятки.



**Очень важно начать процесс затирки в тот момент, когда еще идет испарение влаги с поверхности бетона (отсутствие прилипания бетона к руке). Если затирка начата раньше положенного срока, то на финишной поверхности могут проявиться дефекты в виде пузырей или следов от затирочных лопастей.**



## Правила техники безопасности

Опыт показывает, что проведение затирки в несколько

проходов увеличивает износостойкость поверхности примерно в два раза по сравнению с износостойкостью поверхности, подвергнутой затирке в один проход. При повторной затирке угол наклона лопастей следует увеличить. Кроме того, повторная затирка дает возможность существенно уменьшить пылеобразование.

**Ф** Данные затирочные машины не предназначены для обработки поверхностей из эпоксидных материалов.

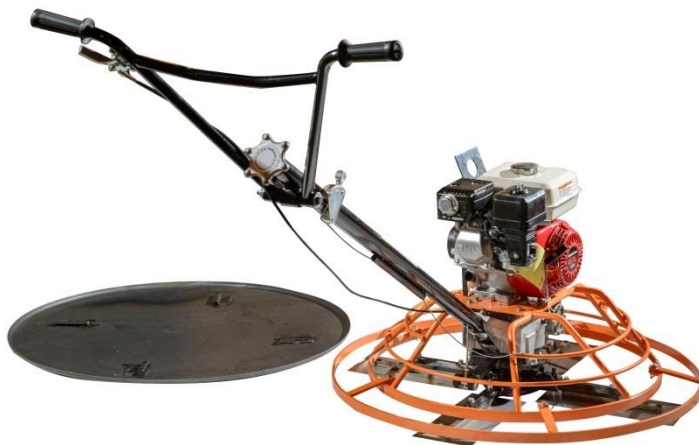
### 2.2 КОМПЛЕКТ ПОСТАВКИ

#### 8. Затирочная машина VSCG-600, 800,1000



№	Наименование	Количество
1	Корпус машины с установленными лопастями рабочего диаметра 1000мм	1 шт.
2	Корпус водила	1 шт.
3	Трос газа/пуска	1 шт.
4	Кожух ремня	1 шт.
5	Ручка водила	1 шт.
6	Комплект крепежа	1 компл.
7	Муфта	1 шт.
8	Ремень клиновой VSCG-600 (A-580) VSCG-800,1000 (A-686)	1шт.
9	Двигатель Honda GX 160, Lifan 168F-2	1шт.
10	Диск заглаживающий	1шт.
10	Руководство по эксплуатации	1 шт.
11	Короб	2 шт.

**2.2 ОБЩИЙ ВИД МАШИН**  
**2.4 ТЕХНИЧЕСКИЕ ХАРАКТЕРИСТИКИ**



<b>Модель</b>	<b>VSCG600</b>	<b>VSCG800</b>	<b>VSCG1000</b>
Масса оборудования, кг	65	84	88
Скорость вращения, об/мин	60-100		
Диаметр лопастей, мм	595	780	890
Угол наклона, °	0-15		
Габаритные размеры, (в собранном виде), мм	1335x610x880	1900x850x1000	1950x950x1000
<b>Характеристики двигателя</b>			
Модель двигателя	Honda GX160	Honda GX160	Honda GX160
Частота вращения, об/мин	3600	3600	3600
Максимальная мощность, кВт/л.с.	4,0/5,5	4,0 /5,5	4,0/5,5
Топливо, л	3,6 (АИ-92)	3,6 (АИ-92)	3,6 (АИ-92)
Масло, л	0,6 (SAE10W30)	0,6(SAE10W30)	0,6(SAE10W30)

## 2.7 УСТАНОВКА БЕНЗИНОВОГО ДВИГАТЕЛЯ

1. Вкрутите в основание машины четыре шпильки для крепления двигателя
2. Установите двигатель на основание машины и закрепите его гайками, идущими в комплекте



3. Закрепите конец троса газа, пропущенного сквозь стойку, на приводе дросселя согласно рисунку. Для этого: Снимите корпус воздушного фильтра, снимите воздушный фильтр и защитный кожух карбюратора. Закрепите «бочонок» (9) с болтом на приводе дросселя при помощи стопорного кольца.

Для выполнения этой операции, возможно, потребуется снять рукоять

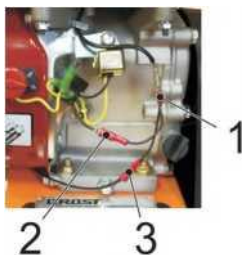
привода дросселя. Перед обратной установкой фильтра убедитесь в том, что трос отрегулирован правильно и позволяет обеспечить полный ход привода

Присоедините провод экстренной остановки машины следующим образом:

4. Разъедините черный провод (1), идущий от магнето к выключателю на двигателе.

- Подключите один из разъемов тройника к разъему (2) выключателя на двигателе, второй к проводу (1), идущему от магнето.

- Третий разъем подключается к проводу экстренной остановки (3), подведенному от ручки управления.



5. Далее установите кронштейн кожуха ременной передачи и закрепите с помощью двух болтов, идущих в комплекте

6. Установите муфту на ведущий вал и закрепите ее с помощью болта, идущего в комплекте. В ходе установки обеспечьте соосность муфты со шкивом редуктора путем перемещения шкива редуктора на валу. Для этого ослабьте винт в основании шкива редуктора шестигранным ключом. После регулировки

Установите ремень

Прикрепите лопасти к держателям болтами. Смажьте резьбу болтов перед установкой. Это не даст бетону попасть в резьбу и впоследствии облегчит смену лопастей.



## Эксплуатация



Проверьте резьбовые соединения - подтяните при необходимости. Вентиляционные отверстия двигателя не должны быть загрязнены.

### 2.8 ПЕРЕД НАЧАЛОМ РАБОТЫ

Машина отгружается с завода-изготовителя с осушенными заправочными емкостями двигателя. Перед первым включением залейте масло и топливо.



Проконтролируйте наличие масла в редукторе (при необходимости - залейте).

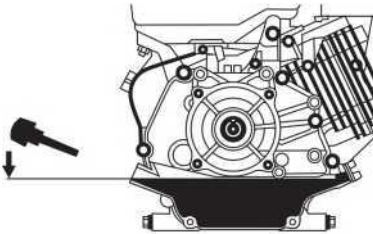
Проверьте резьбовые соединения - подтяните при необходимости. Особое внимание уделите воздушному фильтру.

Вентиляционные отверстия двигателя не должны быть загрязнены.

- Полностью осмотрите оборудование на наличие повреждений. Проверьте наличие всех элементов и надежность их крепления. Уделите особое внимание защитному кожуху ремня передачи вращения от двигателя к редуктору.

#### При работе с бензоприводом:

Залейте моторное масло 10W-40 в картер двигателя. Уровень масла определяется по мерной линейке на пробке заливного отверстия картера двигателя (двигатель должен быть установлен строго горизонтально). При не завернутой пробке уровень масла должен находиться в насеченной зоне указателя (См. Инструкцию по эксплуатации двигателя).



- Заправьте топливный бак двигателя бензином не ниже АИ-92. Перед заправкой очистите зону вокруг заливной горловины, после чего снимите крышку. Не переполняйте бак, оставьте некоторое пространство в топливном баке для расширения топлива. (см. инструкцию по эксплуатации двигателя).

Убедитесь в отсутствии подтеков топлива и масел.



После длительного простоя оборудования (см. дату выпуска оборудования в настоящем паспорте) необходимо проведение дополнительного ТО, в частности: смена масла в двигателе.

## Эксплуатация



### 2.9 ЗАПУСК БЕНЗИНОВОГО ДВИГАТЕЛЯ

Рычаг управления скоростью оборотов двигателя

Рычаг воздушной заслонки

Краник топливного бака

Ручной стартер



1. Полностью закройте воздушную заслонку, передвинув рычаг до упора влево.
2. Установите рычаг газа в положение 1/3.
3. Переключите выключатель зажигания в положение ON.
4. Слегка потяните ручку стартера, пока не почувствуете сопротивление, но не вытягивайте ее полностью, и затем верните трос стартера в исходное положение.
5. Потяните трос за ручку стартера как можно быстрее. Если с первой попытки запустить двигатель не удалось, то процедуру пуска необходимо повторить.



Как только двигатель начинает реагировать на небольшое увеличение подачи топлива, можно начинать эксплуатацию машины.

При работающем двигателе выключатель зажигания должен оставаться в положении «On».

### 2.10 ОСТАНОВКА ДВИГАТЕЛЯ

**Не выключайте двигатель при «полном» газу, а для выравнивания температуры, дайте ему поработать еще некоторое время на холостом ходу.**

Для остановки двигателя

- Поставьте рычаг газа в режим холостого хода.
- Остановите двигатель с помощью рычага аварийной остановки на ручке управления.
- Также двигатель можно выключить, повернув выключатель зажигания в положение OFE

### 2.11 ПРОЦЕСС ОБКАТКИ ДВИГАТЕЛЯ

Для обеспечения устойчивой и безотказной работы двигателя и во избежание снижения его моторесурса необходимо перед началом работы провести обкатку по следующему графику:

- Первые 10 минут - работа на холостом ходу, прогрев до рабочей температуры;
- Следующие 50 минут - плавное увеличение оборотов до 50% от максимальных;
- Следующие 2 часа - плавное увеличение оборотов до 3/4 от максимальных;
- Следующие 7 часов - плавное увеличение оборотов до полных. На максимальных оборотах двигатель должен работать не более 5 минут одновременно. Меняйте обороты двигателя. Периодически глушите двигатель и давайте ему остыть.
- После 10-ти часов обкатки используйте двигатель в нормальном режиме во всех диапазонах работы;

**После обкатки необходимо провести ТО с заменой масла и проверкой надежности крепления резьбовых соединений.**

# Эксплуатация

## 2.12 ЭКСПЛУАТАЦИЯ

- Не работайте на оборудовании без защитных кожухов, предусмотренных конструкцией, без пробки заливной горловины топливного бака, без глушителя на двигателе из соображений пожарной безопасности. Не запускайте двигатель при отсутствии свечи зажигания. Не запускайте двигатель без воздушного фильтра. Не оставляйте машину с работающим двигателем без присмотра. Не проверяйте наличие искры при выкрученной свече зажигания. Не трогайте горячий глушитель и рабочий цилиндр, так как это может вызвать ожоги. Не храните и не пользуйтесь бензином вблизи открытого пламени или искрообразующего оборудования.



У затирочных машин в течение первых часов работы и через равномерные промежутки времени проверяйте затяжку болтов и гаек. Это особенно важно для крепления фильтра и глушителя двигателя, а также для болтов крепления расширительных защитных колец и кожуха ремня.



Следует управлять машиной, крепко удерживая ее двумя руками и контролируя ее движение вперед.



## 3 Техническое обслуживание

Обеспечивайте утилизацию рабочих жидкостей и изношенных деталей.

Виды ТО	Ежеднев но	Через первые 20 часов	Через каждые 100	Через каждые 200 часов	Через каждые 500 часов
Проверка уровня масла в картере двигателя	*				
Замена моторного масла		*	*		
Проверка уровня топлива	*				
Проверка воздушного фильтра двигателя	*				
Замена воздушного фильтра			*		

Виды ТО	Ежедневно	Через первые 20 часов	Через каждые 100 часов	Через каждые 200 часов	Через каждые 500 часов
	Осмотр на предмет подтекания масла	*			
Проверка затяжки резьбовых соединений	*				
Очистка машины от налипшего материала.	*				
Чистка/замена свечи зажигания			*		
Чистка фильтра грубой очистки** и замена топливного фильтра (при наличии)				*	
Проверка натяжения приводного ремня			*		
Чистка и регулировка карбюратора**					*
Чистка/притирка клапанов камеры сгорания **					*
Чистка топливопровода**					*
Проверка уровня масла в редукторе	*				
Замена масла в редукторе					*

• - рекомендованный интервал между обслуживаниями - может изменяться в зависимости от степени загрязнения окружающей среды.

\*\* - для проведения этих работ обращайтесь в сервисный центр.

### 3.2 МОЙКА МАШИНЫ И ДВИГАТЕЛЯ

Проводите работы по очистке только при холодном двигателе и его полной остановке. Загрязненные условия эксплуатации, в особенности, осаждения масла и топлива на ребрах охлаждения цилиндра и отверстия для всасывания охлаждающего воздуха означают уменьшенное охлаждение. Поэтому необходимо незамедлительно устранять возможные места течи масла или топлива в зоне топливного бака, цилиндра или отверстия для всасывания охлаждающего воздуха.

После очистки продуйте машину сухим сжатым воздухом, а затем проверьте все кабели, провода, болты и гайки на возможные повреждения или ослабленные крепления - обнаруженные неполадки сразу устраните.

Не применяйте для очистки воспламеняющиеся или другие агрессивные материалы.

После мойки бензинового двигателя дайте ему прогреться, чтобы испарились остатки воды, чтобы избежать образования ржавчины.

### 3.3 ЗАПРАВКА ТОПЛИВОМ

Заправляйте топливный бак только при отключенном двигателе и закрытом топливном кране.

Не доливайте топливо вблизи открытого огня и в закрытых помещениях.

- Откройте пробку
- Долейте топливо по необходимости
- Крепко заверните пробку обратно

Эксплуатируйте двигатель только на неэтилированном бензине.

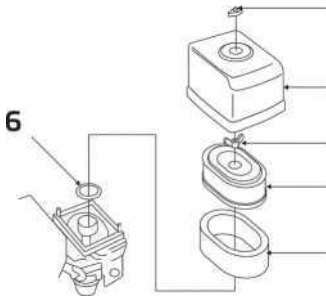
## Техническое обслуживание

### 3.4 ЧИСТКА ВОЗДУШНОГО ФИЛЬТРА

Никогда не эксплуатируйте двигатель без воздушного фильтра, так как это ведет к быстрому износу двигателя. Внимательно следите за тем, чтобы во впускной канал карбюратора не попадала пыль. Загрязнение воздушного фильтра сильно зависит от содержания пыли во всасываемом воздухе, поэтому при необходимости осуществляйте очистку ежедневно. Воздушные фильтры с поврежденным фильтрующим элементом или уплотнительным кольцом должны быть заменены, поэтому рекомендуется держать в резерве один воздушный фильтр. Чистка должна отмечаться крестиком на воздушном фильтре. В случае образования сажевого отложения чистка теряет всякий смысл - используйте новый воздушный фильтр. Неправильно очищенные воздушные фильтры вследствие своих повреждений (например, разрывы) становятся неэффективными и приводят к повреждениям двигателя. Замена

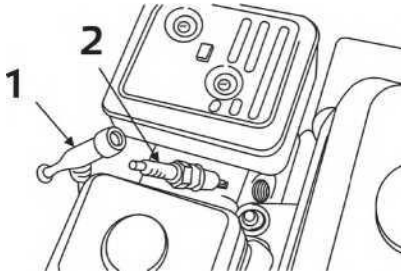
воздушных фильтров производится после многократных чисток, но не реже одного раза в год.

- Открутить гайку-барашек (1) и снять крышку корпуса (2).
- Очистить изнутри крышку корпуса.
- Открутите гайку-барашек (3) и снимите бумажную вставку (4) с пенообразной вставкой (5).
- Проверьте резиновую прокладку (5), при необходимости, замените ее.
- Пропитайте новую пенообразную вставку (5) чистым моторным маслом. Затем хорошо выжмите избыточное масло.
- Протяните пенообразную вставку (5) над новой бумажной вставкой (4).
- Правильно вставьте воздушный фильтр и затяните гайкой-барашком (3).
- Установите на место крышку корпуса и затяните гайку-



барашек (1).

### 3.5 ОЧИСТКА И ПРОВЕРКА СВЕЧИ ЗАЖИГАНИЯ



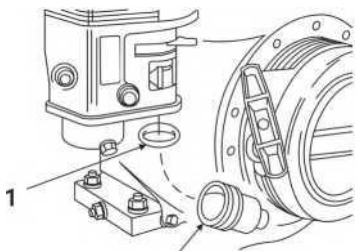


При замене обращайтесь внимание на тип свечи зажигания.



Новую свечу зажигания после посадки необходимо затянуть на пол-оборота, чтобы сжать уплотнительное кольцо. Если продолжать использовать старую свечу зажигания, то после посадки ее необходимо затянуть на 1/8 -1/4 оборота, чтобы сжать уплотнительное кольцо.

## Очистка фильтра осадка на дне топливного бака



- При закрытом топливном кране выкрутить фильтр осадка на дне бака (1) и промыть в топливе.
- Плотнo вкрутить фильтр осадка на дне бака с учетом уплотнительного кольца круглого сечения (2).

## 3.6 ЗАМЕНА МАСЛА В РЕДУКТОРЕ

смотровое окошко

пробка для слива масла



- Отверните пробку слива и замены масла.
- Установите машину так, чтобы ось сливного отверстия была направлена вниз под углом 15-30°.
- Слить в приемную тару отработанное масло.
- Установить машину горизонтально.
- Залейте свежее масло до уровня в смотровом окошке, отмеченного красным цветом.
- Заверните пробку слива масла.



При недостатке масла или использовании масла повышенной вязкости возможно повреждение редуктора из-за его перегрева.

Спецификация масла

	Зима	Лето
Масло	75W-90*	80W-90 *

- трансгиппоидное

## 4 Гарантийное обслуживание

Гарантийное обслуживание осуществляется в течение срока, указанного в гарантийном талоне при наличии гарантийного талона и отсутствии механических повреждений или повреждений, вызванных неправильной эксплуатацией оборудования

Гарантийные обязательства Изготовителя не распространяются на ремень клиновой, резиновые амортизаторы, стартер ручной, муфту центробежную (колодки), транспортировочные колеса и расходные материалы для обслуживания двигателя (фильтра, свечи, и т. д.). Владелец лишается права проведения бесплатного ремонта и дальнейшего гарантийного обслуживания данного изделия при наличии дефектов изделия, возникших в результате нарушения правил эксплуатации, самостоятельного ремонта изделия или несвоевременного проведения регламентных работ по техническому обслуживанию узлов и механизмов изделия. Проведение гарантийного ремонта осуществляется уполномоченным сервисным центром Изготовителя только при предъявлении изделия в полной обязательной комплектации, в чистом состоянии, с гарантийным талоном (копией), с оформленной в нем отметкой о продаже.

## 5 Транспортировка и хранение <sup>1 2</sup>

---

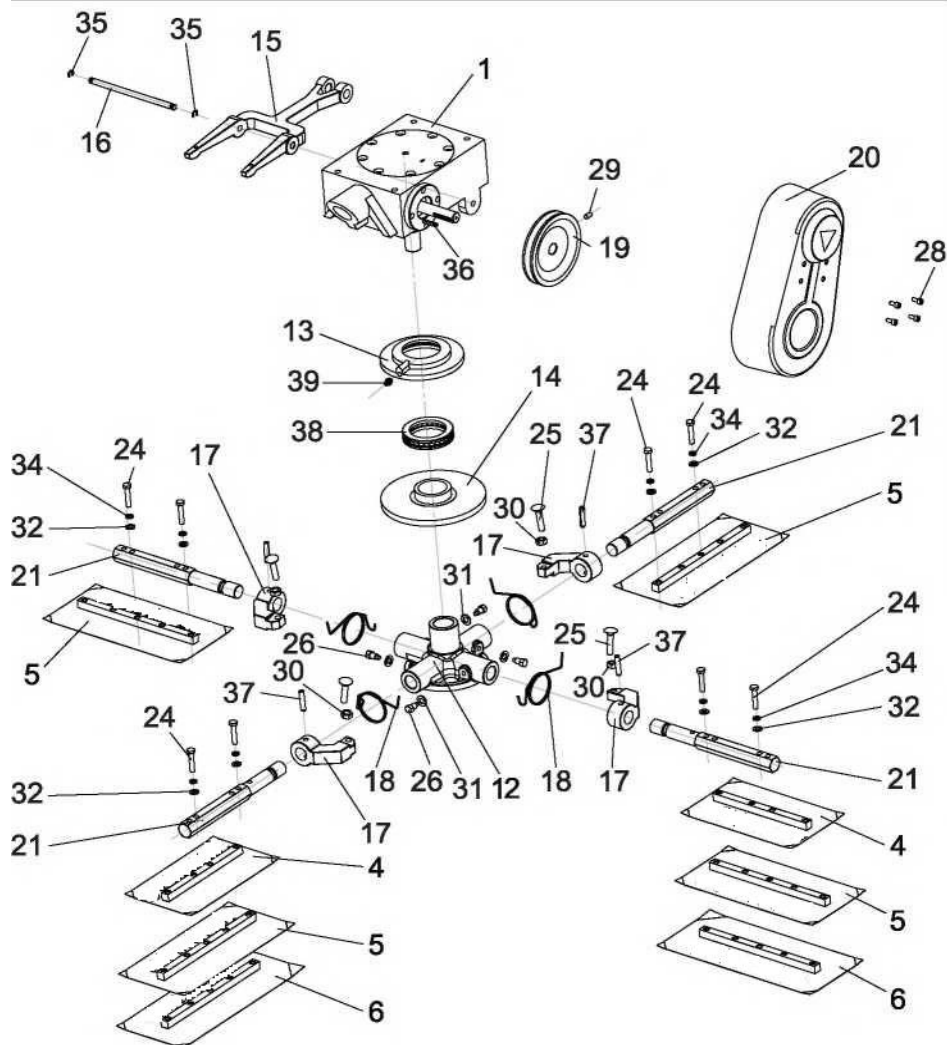
**При транспортировании должна быть обеспечена защита упаковки от прямого попадания влаги, солнечных лучей.**

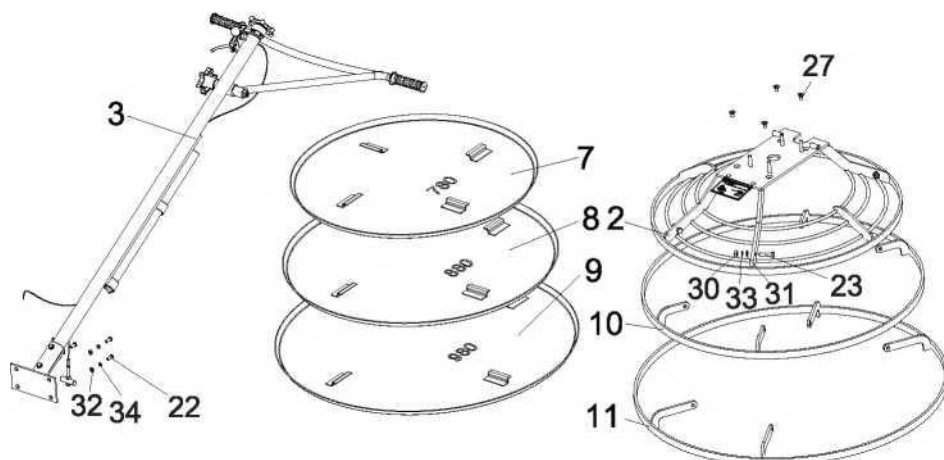
При транспортировке не кантовать

**При транспортировке машины не допускается её наклон более 30 градусов, если двигатель заправлен топливом и маслом.**

Для подготовки машины к длительному хранению

1. Убедитесь, что помещение, где Вы ее храните, не было чрезмерно влажным и пыльным.
  2. Слейте топливо.
    - Поверните топливный клапан в позицию "Выключить" (OFF), вытащите и опорожните отстойник.
    - Поверните топливный клапан в позицию "Включить" (ON) и вылейте бензин из топливного бака в подходящую емкость.
    - вновь установите отстойник и тщательно его затяните.
  2. Опорожните карбюратор, ослабив винт слива. Слейте бензин в подходящую емкость.
  3. Поменяйте моторное масло.
  4. Выньте свечу и налейте не много чистого моторного масла в цилиндр.
  5. Проверните несколько раз коленчатый вал двигателя, чтобы масло равномерно распределилось, затем установите свечу зажигания. Медленно тяните ремень стартера, пока не почувствуете сопротивление. Продолжайте тянуть, пока паз на шкиве стартера не поравняется с отверстием на механическом стартере. В этой точке впускной и выпускной клапана закрыты, а это помогает защитить двигатель от внутренней коррозии.
- Совместите отметку на шкиве стартера с отверстием на корпусе механического стартера.

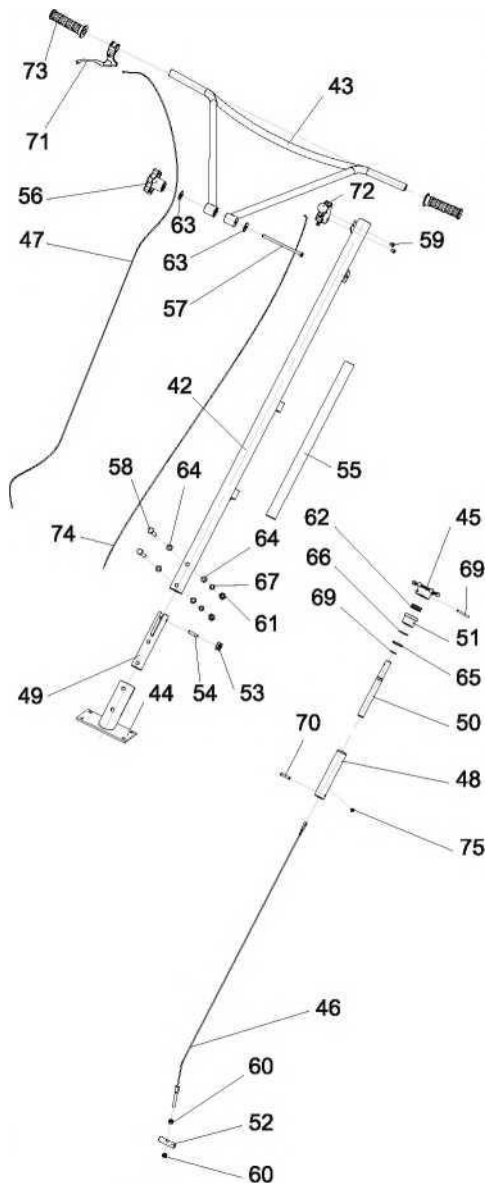




№	Наименование	Кол-во
1	Редуктор	1
2	Решетка ограждения	1
3	Водило	1
4	Лопасть 230x125	4
5	Лопасть 320x150	4
6	Лопасть 355x150	4
7	Диск 610	1
8	Диск 790	1
9	Диск 960	1
10	Кольцо 1	1
11	Кольцо 2	1
12	Крестовина	1
13	Крышка опорная	1
14	Диск опорный	1
15	Вилка	1
16	Ось вилки	1
17	Рычаг	4
18	Пружина рычага	4
19	Шкив 13x137	1
20	Крышка ремня ZM	1
21	Шестигранник	4

№	Наименование	Кол-во
22	Болт М8х20 DIN 933	2
23	Болт М10х35 DIN 933	4
24	Болт М8х40 DIN 933	8
25	Винт М10х45 DIN 603	4
26	Болт М10х18 DIN 561	4
27	Винт М10х16 DIN 965	4
28	Винт М6х10 DIN 912	4
29	Винт М8х10 DIN 914	1
30	Гайка М10 DIN 934	8
31	Шайба 10 DIN 125	8
32	Шайба 8 DIN 125	10
33	Шайба 10 DIN 127	4
34	Шайба 8 DIN 127	10
35	Шайба быстросъемная 7 DIN 6799	2
36	Шпонка 5х5х32 DIN 6885	1
37	Штифт 3х40 DIN 1481	4
38	Подшипник 51113 GB 301-1995	1
39	Пресс-масленка М10х1	1

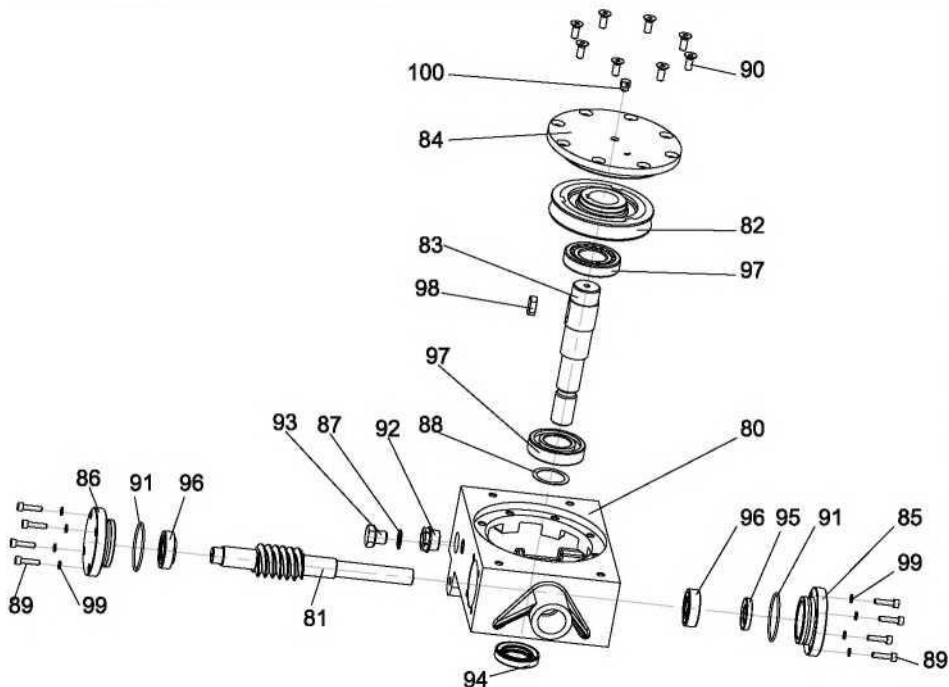
## Схема водила затирочной машины



№	Наименование	Кол-во
42	Корпус водила	1
43	Ручка водила	1
44	Кронштейн	1
45	Маховик	1
46	Трос лопастей	1
47	Трос газа/пуска	1
48	Втулка	1
49	Вставка	1
50	Винт ходовой	1
51	Втулка ручки	1
52	Траверса	1
53	Ролик	1
54	Валик	1
55	Труба	1
56	Маховик ручки	1
57	Болт M8x140x25 DIN 931	1
58	Болт M10x70 DIN 933	2
59	Винт M6x8 DIN 7985	2
60	Гайка M8 DIN 934	2
61	Гайка M10 DIN 934	1
62	Подшипник 51104 GB 301-1995	1
63	Шайба 8 DIN 9021	2
64	Шайба 10 DIN 125	4
65	Шайба 19 DIN 125	1
66	Шайба B18 DIN 137	1
67	Шайба 10 DIN 127	2
68	Кольцо упорное 18 DIN 471	1
69	Штифт пружинный 5x35 DIN 1481	1
70	Штифт пружинный 8x32 DIN 7346	1
71	Ручка газа/пуска	1
72	Аварийный выключатель	1
73	Рукоятка резиновая	1
74	Провод МГШВ 0,5x1500	1
75	Винт M6x14 DIN 912	1

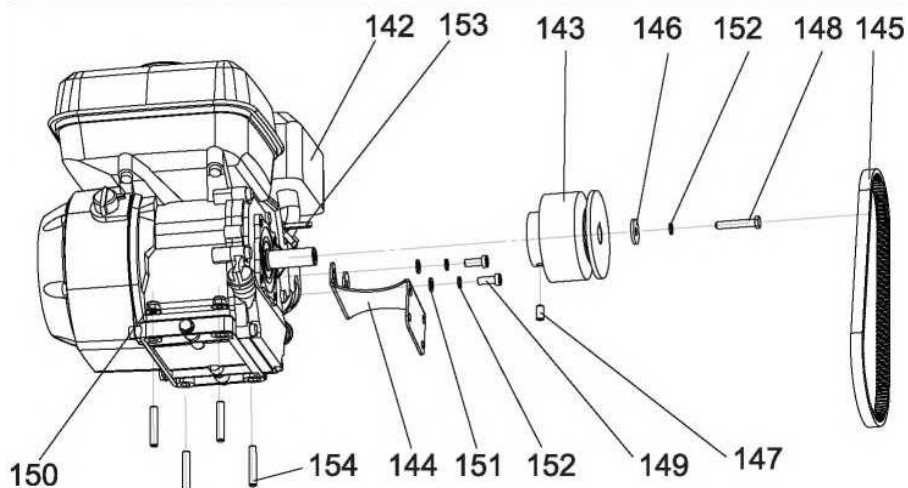
# Приложение

## Схема редуктора затирочной машины



№	Наименование	Кол-во
80	Корпус	1
81	Червячный вал	1
82	Червячное колесо	1
83	Вал	1
84	Крышка	1
85	Крышка	1
86	Крышка	1
87	Прокладка медная	1
88	Проставка	1
89	Винт М6х25 DIN 914	8
90	Винт М8х20 DIN 7991	8
91	Кольцо уплотнительное 2,5х57 ГОСТ 9833-73	2
92	Маслоуказатель G1	1

№	Наименование	Кол-во
93	Пробка М16х1,5 DIN 910	1
94	Сальник 35х56х10	1
95	Сальник 20х40х7	1
96	Подшипник 30204 - SI,NC DIN 625	2
97	Подшипник 6207 - SI,NC DIN 625	2
98	Шпонка А10х8х25 DIN 6885	1
99	Шайба 6 DIN 125	8
100	Клапан воздушный М10х1	1



№	Наименование	Кол-во
142	Бензиновый двигатель	1
143	Муфта 98x13	1
144	Кронштейн	1
145	Ремень А27х700	1
146	Шайба 8,4х28х3	1
147	Винт М8х25 DIN 913	1
148	Болт М8х45 DIN 933	1
149	Винт М8х25 DIN 912	2
150	Гайка М8 DIN 1663	4
151	Шайба 8 DIN 125	2
152	Шайба 8 DIN 127	3
153	Шпонка 5х5х32 DIN 6885	1
154	Шпилька М8х12х46 DIN 835	4