

FORTE

FORTE BATTERY

LITHIUM MANGANESE DIOXIDE BATTERY

锂二氧化锰电池 | 型号: CR26500

Characteristics 性能数据

Nominal capacity(10mA-2.0v-25°C).....5400mAh

标称容量

Nominal voltage.....3.0v

额定电压

Max.constant current.....2000mA

最大连续工作电流

Max.pulse current.....3000mA

最大脉冲电流

Weight.....62g

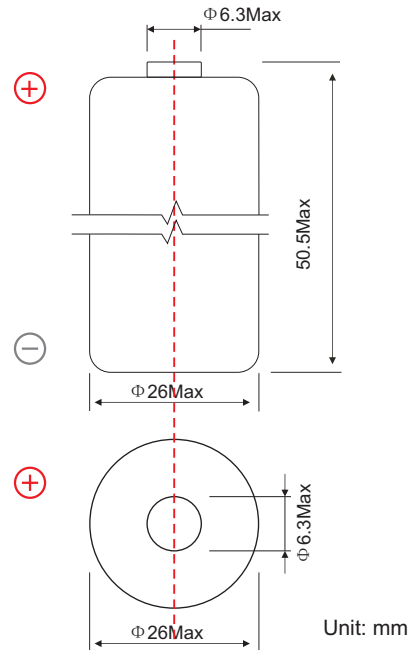
电池重量

Volume..... $\Phi 26.0 \times 50.5$ mm

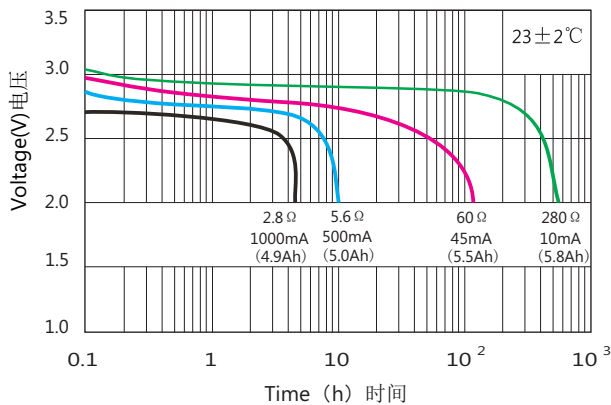
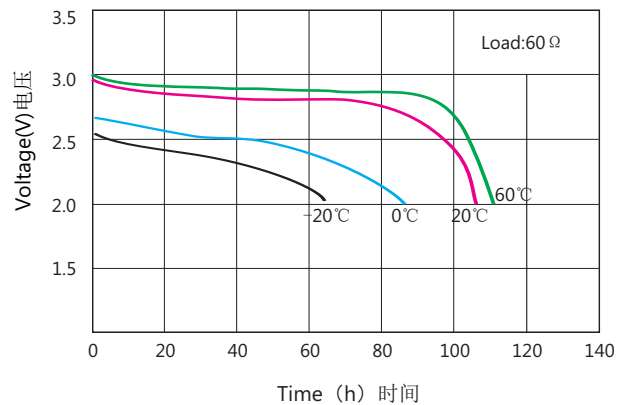
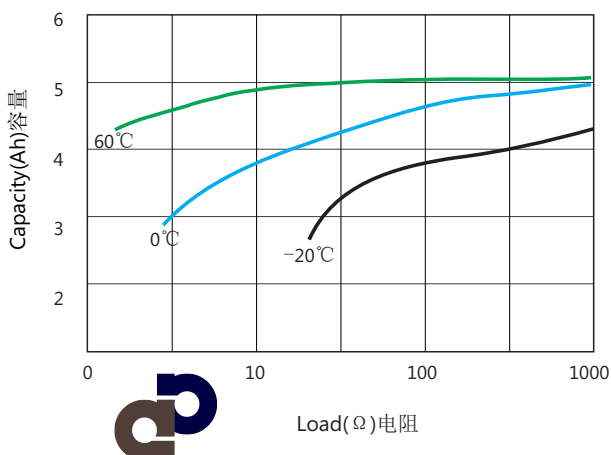
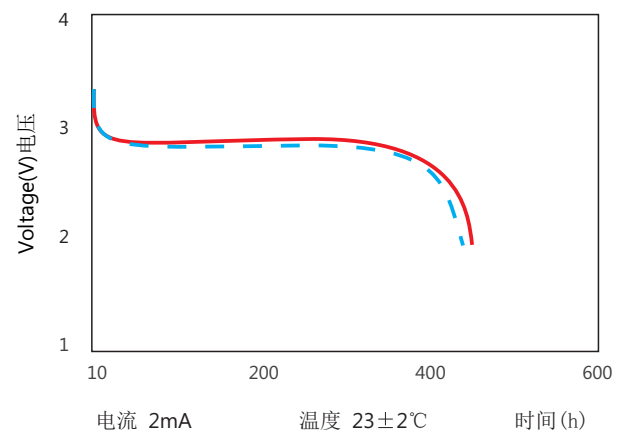
电池尺寸

Workable temperature.....-40°C ~ +85°C

工作温度



极端样式可按照客户要求定做

Discharge characteristic 放电特性 (25°C)**Temperature Characteristics 温度特性****Load-Capacity Characteristics 容量\温度\电流****Storage characteristics 存储特性**

АККУМУЛЯТОРНЫЕ
РЕШЕНИЯ