

**FORTE**

FORTE BATTERY

LITHIUM THIONYL CHLORIDE BATTERY

锂亚硫酰氯电池 | 型号: ER14505

**Characteristics 性能数据**

Nominal capacity(1mA-2.0v-25°C).....2700mAh

标称容量

Nominal voltage.....3.6v

额定电压

Max.constant current.....100mA

最大连续工作电流

Max.pulse current.....200mA

最大脉冲电流

Weight.....19g

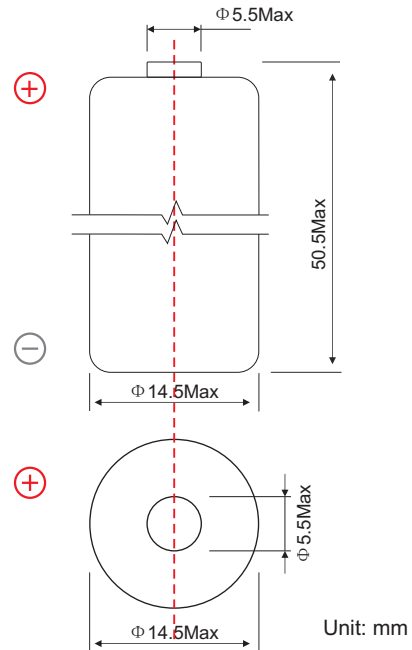
电池重量

Volume..... $\Phi$  14.5X50.5mm

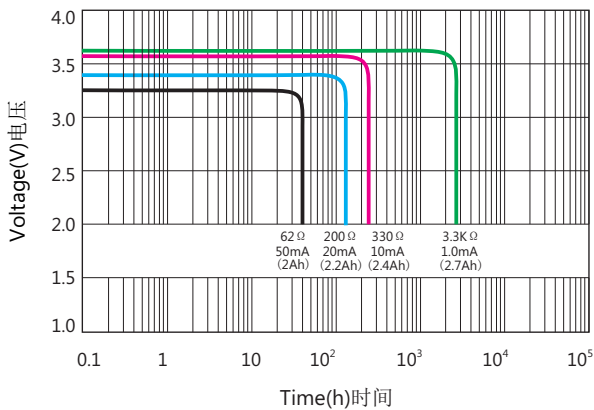
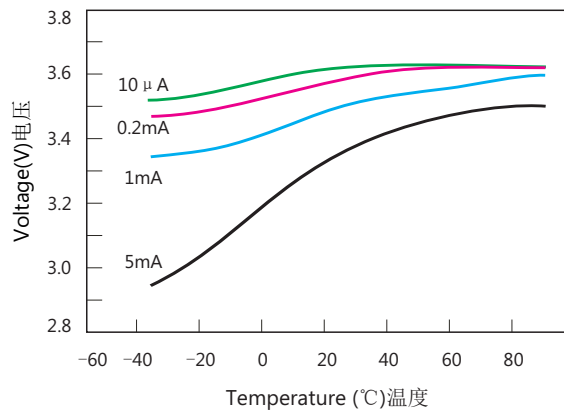
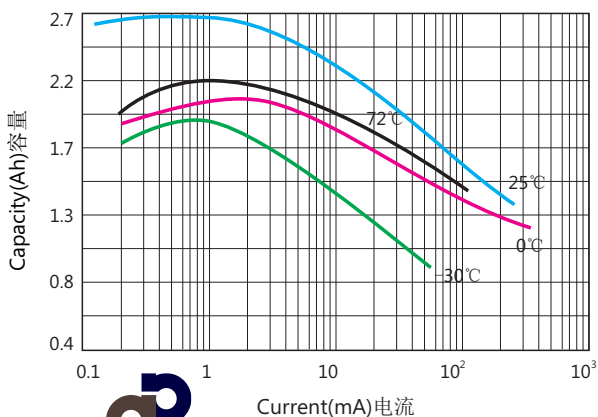
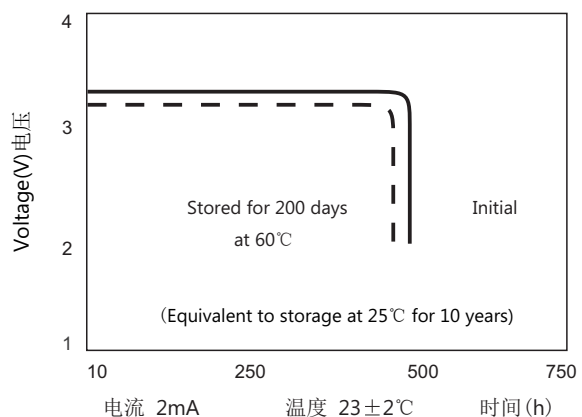
电池尺寸

Workable temperature.....-60°C~+85°C

工作温度



极端样式可按照客户要求定做

**Discharge characteristic 放电特性 (25°C)****Voltage vs temperature 电压 vs 温度****Capacity vs current 容量 vs 电流****Storage characteristics 存储特性**

AKKUMULYATORNYE  
REHENIYA