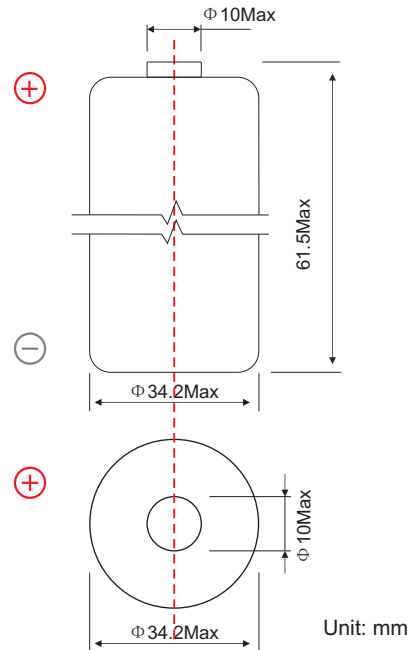


FORTE

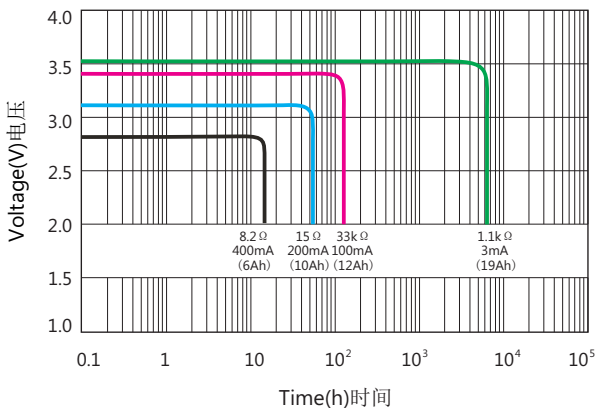
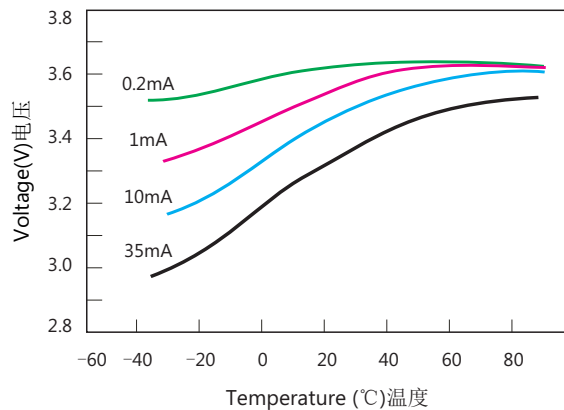
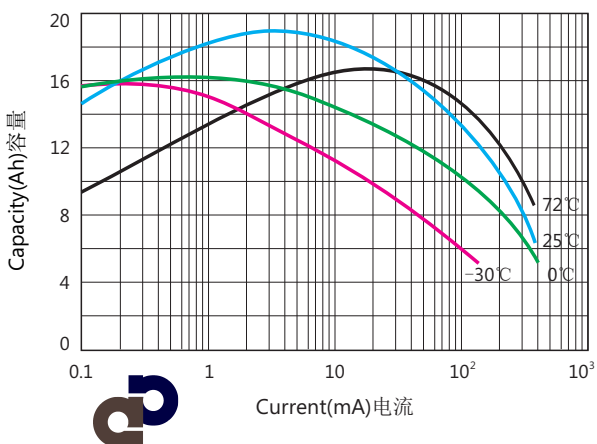
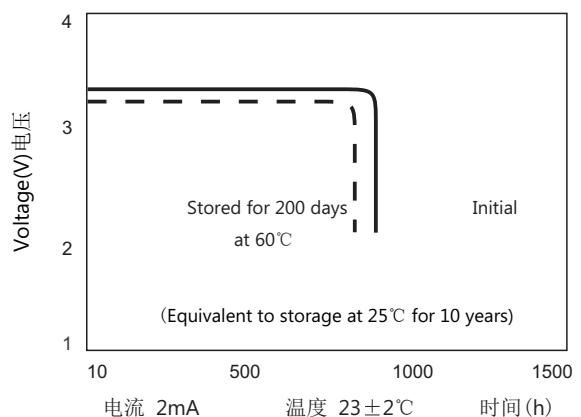
FORTE BATTERY

LITHIUM THIONYL CHLORIDE BATTERY

锂亚硫酰氯电池 | 型号: ER34615

Characteristics 性能数据Nominal capacity(3mA-2.0v-25°C).....19000mAh
标称容量Nominal voltage.....3.6v
额定电压Max.constant current.....230mA
最大连续工作电流Max.pulse current.....400mA
最大脉冲电流Weight.....107g
电池重量Volume..... $\Phi 34.2 \times 61.5$ mm
电池尺寸Workable temperature.....-60°C ~ +85°C
工作温度

极端样式可按照客户要求定做

Discharge characteristic 放电特性 (25°C)**Voltage vs temperature 电压 vs 温度****Capacity vs current 容量 vs 电流****Storage characteristics 存储特性**АККУМУЛЯТОРНЫЕ
РЕШЕНИЯ