



# Käyttöohje MANUAL

NORDEX COMBI  
AVAILABLE AS

• FIBERCOATED

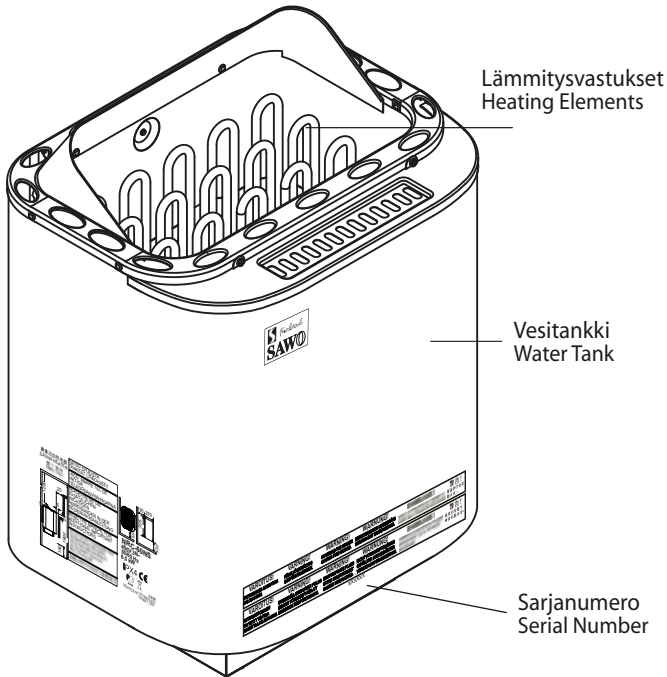
NRC-60NS

NRC-80NS

NRC-90NS

*Onnittelut onnistuneesta kiuas- höyrystin yhdistelmän valinnastanne!  
Tutustu käyttöohjeisiin huolellisesti ennen käyttöönottoa.*

*Congratulations on your purchase of a SAWO heater/steam generator.  
Please read the manual carefully before using the product.*



**SÄHKÖKIUAS  
/ HÖYRYSTIN**

**ELECTRIC SAUNA  
HEATER/STEAM  
GENERATOR**

Ei käytössä seuraavissa maissa: USA, Kanada ja Meksiko.  
Not for use in the USA, Canada and Mexico.

**SUOMI / ENGLISH**

# Sisällysluettelo

Turvaohjeet käyttäjälle	4
Turvaohjeet asentajalle	6
1. Kiuas - höyrystinyhdistelmän asennus ja käyttö	8
1.1 Asentaminen	8
1.1.1 Tyhjennysventtiili	8
1.1.2 Vesisäiliön kansi	8
1.2 Kiuaskivet	8
1.2.1 Kivien latominen kiukaaseen	10
1.3 Kiukaan lämmittäminen	10
1.3.1 Löylyn heittäminen	12
1.3.2 Löylyvesi	12
1.4 Höyrystin	12
1.4.1 Vesisäiliön täyttäminen	12
1.4.2 Säiliön vesipinnan alaraja	12
1.5 Vesisäiliön tyhjennys ja puhdistus	14
1.6 Varoituksia ja huomautuksia	16
2. Sauna	16
2.1 Saunan lämpötila ja kosteus	16
2.2 Saunan kuivattaminen	16
2.3 Saunan ilmanvaihto	18
2.4 Saunan rakenteesta	18
2.5 Kiukaan teho	18
3. Asennusohjeet	20
3.1 Kiukaan asennus	20
3.2 Sähkökytkennät	22
3.3 Ohjauskeskuksen asentaminen	22
3.4 Suojakaide	22
3.5 Kiukaan eristysvastusmittaus	22
4. Vianhaku	24
5. Teknisiä tietoja	24
6. Varaosat	26

# Contents

Safety Instructions for the User	5
Safety Instructions for the Technician	7
1. Setup and use of the Combi Heater	9
1.1 Assembly of parts	9
1.1.1 Ball valve	9
1.1.2 Steamer cover	9
1.1.3 Water inlet for automatic refill	9
1.2 Loading the Combi Heater with stones	9
1.2.1 Loading stones into the heater	11
1.3 Using the Combi Heater	11
1.3.1 Throwing water on heated stones	13
1.3.2 Sauna water	13
1.4 Using the Steamer	13
1.4.1 Filling the water tank	13
1.4.2 Low water level	13
1.5 Draining and cleaning the water tank	15
1.6 Precautions	17
2. The Sauna Room	17
2.1 How to use the Sauna	17
2.2 Climate of the Sauna Room	17
2.3 Drying the Sauna Room after use	17
2.4 Ventilation of the Sauna Room	19
2.5 Combi Heater power output	19
3. Installation	21
3.1 Mounting the Combi Heater on the wall	21
3.2 Electrical wiring and installation	23
3.3 Installation of external control unit and sensors	23
3.4 Combi Heater safety guard	23
3.5 Effect of moisture during transport and storage	23
4. Troubleshooting	25
5. Technical data	25
6. Spare parts	27

# Turvaohjeet

Ole hyvä ja seuraa näitä ohjeita ennen saunan käyttöä, tai kiukaan asentamista.

## Käyttäjälle:

- Tämän tuotteen käyttäminen ei sovellu henkilöille (lapset mukaanlukien) joilla on fyysisiä tai henkisiä rajoitteita, tai ei ole aiempaa käyttökokemusta kiukaan käytöstä ellei valvomassa ole henkilö jolla on riittävä kokemus kiukaan käyttämiseksi.
- Lapset eivät saa suorittaa puhdistamista ja käyttäjän huoltotoimenpiteitä ilman valvontaa.
- Älä anna lasten leikkiä kiukaalla.
- Älä käytä kiuasta grillinä.
- Älä laita puita kiukaalle.
- Älä peitä kiuasta, se aiheuttaa palovaaran.
- Älä kuivaa vaatteita kiukaalla, se aiheuttaa palovaaran.
- Älä istu kiukaalla, se on todella kuuma ja aiheuttaa palovammoja.
- Älä käytä löylyvetenä kloori- (esim. Uima- tai porealtaasta) tai merivettä. Se vähentää kiukaan käyttöikää.
- Kiukaan asentamisen jälkeen kytke se toimintaan n. 30 minuutin ajaksi. Älä ole saunan sisällä suorittaessasi ensimmäistä lämmitystä. (Katso sivu 16).
- Varmista ettei kiukaalla tai sen turvaetäisyyksien sisällä ole syttyvää materiaalia ennen ajastimen päälle kytkemistä.

## Safety Instructions

Please take note of these safety precautions before using the sauna or when installing the heater.

### For user:

- This product is not designed to be used by persons (including children) with limited physical or mental abilities and limited experience and knowledge except under close supervision by a responsible person with knowledge and experience or having been advised by such person.
- Cleaning and user maintenance shall not be made by children without supervision.
- Under no circumstances should children be allowed to play with the device.
- Do not use the heater as a grill.
- Do not put wood of any kind on the electric heater.
- Do not cover the heater. It may cause a fire.
- Do not use the heater as clothes dryer. It may cause fire.
- Never sit on the heater. It is really hot and can cause serious burns.
- Do not use chlorinated water (e.g. From the swimming pool or jacuzzi) or seawater. It can destroy the heater.
- When installing a new heater, switch the heater on for 30mins. Do not stay inside the sauna room while performing the operation. See page 17.
- Make sure that no flammable objects have been placed on the heater before activating the preset time function or the stand-by mode for the remote operation.

## **Asentajalle:**

- Kiukaan kytkennän ja korjaamisen saa suorittaa vain valtuutettu sähköasentaja
- Asentaessasi kiuasta, tarkista vaadittavat suojaetäisyydet valmistajan käyttöohjeesta (Kuva 6)
- Elektroniset tunnistimet ja muut sensorit tulee asentaa siten, että saunaan tuleva raitisilma ei vaikuta niiden toimintaan. Käyttäessä erillistä ohjausta, tulee ohjauskeskus ja ohjauspaneeli asentaa saunan ulkopuolelle.
- Jos kiuas on julkisessa käytössä ja siinä on viikkoajastin, tai jos sen voi kytkeä päälle kauko-ohjaimella, on saunan oveen asennettava erillinen ovitunnistin, joka kytkee pois päältä kaikki esiajastustoiminnot kun kiuas on valmiustilassa ja saunan ovi avataan.
- Ennen kiukaan asennusta, tarkista valmistajan ilmoittamat saunan maximi ja minimi koot (Kuva 9)
- Varmista, että saunan ilman vaihto on riittävä ja asianmukainen (Kuva 5)

## For Technicians:

- Wiring and repairs must be done by a certified electrician.
- Follow the Minimum Safety Distances when mounting the heater (see Fig. 6).
- The electronic sensor and electric heating system should be mounted in a way so that incoming air will not interfere with it. If using a separate control, the control unit and control panel must be mounted outside the sauna cabin.
- If this sauna heater is used for public saunas or saunas that may be switched on by a separate remote-control system/ the door of the sauna room must be fitted with an interlock such that the stand-by mode setting for remote operation is disabled if the sauna door is opened when the stand-by mode setting for remote operation is set.
- When positioning the sauna heater, observe the minimum safety distances (see Fig. 6).
- Observe the specifications on volumes of the sauna cabin (see Fig. 9).
- Observe the specifications on ventilation of the sauna cabin (see Fig. 5).

# 1. Kiuas – höyrystinyhdistelmän asennus ja käyttö

## 1.1. Asentaminen

### 1.1.1. Tyhjennysventtiili

Kierrä teflon-teippiä putken kierteisiin ennen venttiilin asentamista paikoilleen jotta liitoksesta tulee vesitiivis. Kun kiinnität tai irroitat tyhjennyshanaa varmista, että se on kiinni-asennossa. (Kuva 1)

### 1.1.2. Vesisäiliön kansi

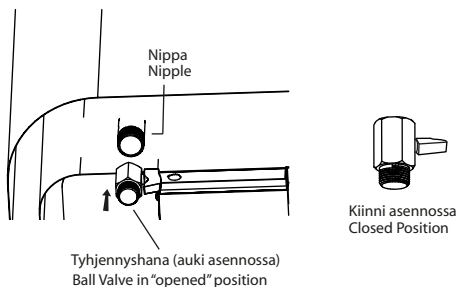
Vesisäiliön kannen irrottaminen/ paikoilleen laittaminen on esitetty kuvassa 2.

Kuva 1 Veden tuloputken kiinnitys (liitin sisältyy)  
Fig.1 Connection pipe (hose included)

#### Huom! Note

Poista suojapahvi vastuksista ennen asentamista, se on tarkoitettu ainoastaan suojaamaan kuljetuksen ajaksi.

Remove the carton from the heating elements before installing the heater as it is only intended to protect them during shipment.



## 1.2. Kiuaskivet

Kivien tarkoitus kiukaassa on varastoida lämpöenergiaa löylyveden tehokkaaseen höyrystämiseen. Kiukaan parhaan toiminnan varmistamiseksi poista kivet kiukaasta vähintään kerran vuodessa tai n. 500 käyttötunnin välein. Puhdista kivitila murentuneista kivistä ja lado uudet kivet ohjeen mukaisesti. Tarvittava kivien määrä on ilmoitettu kiukaan teknisissä tiedoissa. Kuva 9.



# 1. Setup and use of the Combi Heater

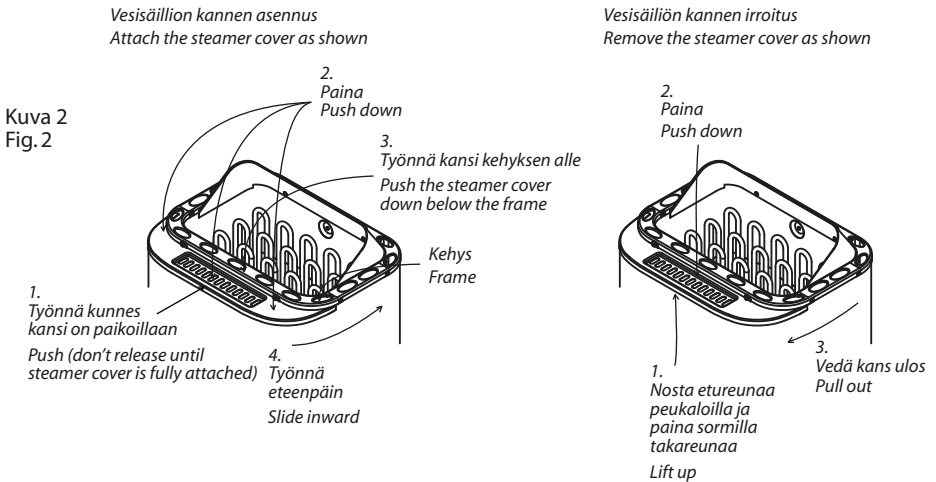
## 1.1. Assembly of parts

### 1.1.1. Ball valve

Before installing the ball valve wrap Teflon tape around the nipple's thread to ensure water proof insulation. When attaching and detaching the ball valve make sure that the valve's handle is in closed position (see Fig. 1).

### 1.1.2. Steamer cover

To detach or attach the steamer cover, follow the instruction given in Figure 2.



## 1.2. Loading the Combi Heater with stones

The main purpose of the stones in the Combi Heater is to store enough energy to efficiently vaporize the water thrown on top of the stones to maintain correct humidity in the sauna room. The stones must be removed at least once a year or every 500 hours which ever occurs first. All stone crumbles must be removed from the heater then load new stones as described hereinafter. To verify the required amount of stones, see technical data in Figure 9.

HUOM! Älä koskaan käytä kiuasta ilman kiviä koska tämä voi aiheuttaa kiukaan vaurioitumisen ja palovaaran. Käytä SAWO-kiukaassa vain valmistajan suosittelemia SAWO-kiuaskiviä tai muita raskaita ja kiinteitä erityisesti kiuaskiviksi tarkoitettuja kiviä. Riittävän ilmankierron varmistamiseksi ja lämmityselementtien ylikuumenemisen sekä mekaanisen vaurion välttämiseksi, älä käytä SAWO-kiukaassa teollisesti valmistettuja säännöllisen muotoisia keraamisia kiuaskiviä. Älä myöskään käytä huokoisia ja/tai pehmeitä tai murenevia luonnonkivilajeja kuten vuolukiveä.

### 1.2.1. Kivien latominen kiukaaseen

Ennen kivien latomista on suositeltavaa pestä ne mahdollisen lian ja pölyn poistamiseksi. Kivien latomisessa kiukaaseen on huomioitava, että kiukaan läpi virtaavan ilman kiertoa ei estetä koska tämä johtaa lämmityselementtien ylikuumenemiseen ja niiden käyttöiän merkittävästi lyhenemiseen. Kivien latomisen periaatteena on suurikokoisimpien kivien laittaminen kiukaan pohjaosaan ja pienemmät kivet aivan yläosaan niin että ylimmät kivet ovat hieman lämmityselementtien yläpuolella (kuva 3). Isokokoisia kiviä ei saa milloinkaan työntää väkisin lämmityselementtien väliin vaan tällaiset kivet on poistettava. Alle 35 mm halkaisijaltaan olevia pienikoisia kiviä tai kiven paloja ei kiukaaseen saa laittaa koska ne vaarantavat ilman kierron ja voivat aiheuttaa lämmityselementtien ylikuumenemisen.

HUOM! Takuu ei korvaa kiukaan lämmityselementtien rikkoutumisia jotka johtuvat väärän kivilajin käytön tai virheellisen ladonnan aiheuttamasta ylikuumenemisestä tai niiden aiheuttamista mekaanisista vaurioista.

## 1.3. Kiukaan lämmittäminen

Tarkista aina ennen kiukaan päällekytkemistä ettei kiukaan päällä ole mitään syttyvää materiaalia. (Katso varoitukset, kohta 1.6)

Ensimmäisellä käyttökerralla kiukaasta ja kivistä saattaa irrota hajuja, joten huolehdi saunahuoneen riittävästä tuuletuksesta.

Teholtaan oikean kokoinen kiuas lämmittää saunahuoneen valmiiksi noin tunnissa.

Lämpötilan saunassa tulisi olla noin 65 - 85 °C, henkilökohtaisten mieltymysten mukaan. Liian suuritehoinen kiuas lämmittää saunan liian nopeasti, jolloin kivet eivät ehdi lämmitä tarpeeksi. Tästä johtuen suurin osa löylyvedestä valuu suoraan kiukaan läpi. Jos kiuas on saunahuoneeseen nähden alitehoinen, saunan lämmittämiseen tarvitaan enemmän aikaa ja löylyn tuotto voi olla riittämätön. Nautinnollinen saunominen edellyttää että kiukaan koko on valittu oikein saunan kokoon nähden. Katso kohta 5 Kombi-kiukaan teho.

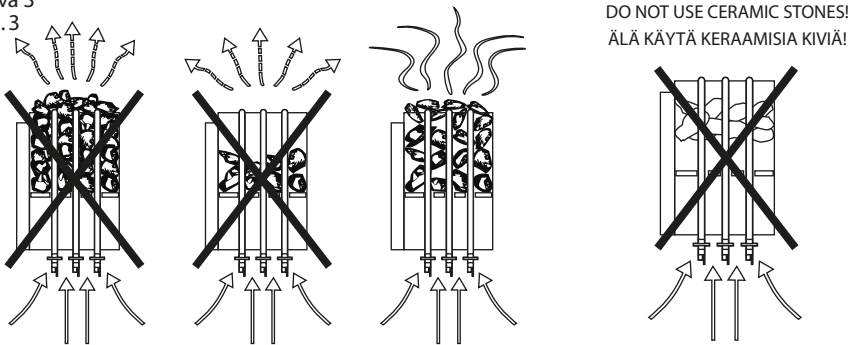
**NOTE!** Never use the heater without stones as it may cause fire. Use only manufacturer recommended Sawo-stones. Using unsuitable stones may lead to heating element damage and will void the warranty. Never use ceramic stones or other artificial stones of any type! Stones should not be too soft or spongy like soap stones that may crumble easily.

### 1.2.1 Loading stones into the heater

It is recommended to rinse all stones to remove any stains or dust that can cause unpleasant odor during the first few times of using the heater. It is important that the stones are loaded carefully in a way that they do not block air circulation through the heater (Fig. 3). Larger stones that will not fit between the heating elements must not be forced in place instead they must be completely removed. Small crumble or stone pieces smaller than 35 mm in diameter must not be loaded onto the heater since they will block the heaters air circulation and cause overheating and possible heating element damage.

**NOTE!** Heating element damage due to overheating caused by wrong kind of stones or stones which were wrongly loaded onto the heater is not covered by the factory warranty.

Kuva 3  
Fig. 3



### 1.3. Using the Combi Heater

Before turning on the Combi Heater make sure there is nothing on the heater or nearby that may start burning. For further safety instructions refer to section 1.6. Odor is emitted from the stones and the heater when it is turned on for the first time. To remove the odor from the sauna room ventilate until the air is free from unpleasant smell.

It is important to choose the correct power rating of the Combi Heater corresponding to the sauna room size. Section 5 helps to make the right Combi Heater choice. A properly selected heater increases the temperature of the sauna room and stones to reach the bathing temperature in about one hour.

If the heater selected is 'overpowered' the sauna is heated up faster than the stones, which let part of the water thrown on the stones run through the stone tank. An 'underpowered' heater raises the sauna temperature too slow. Water thrown onto the stones does not raise the humidity in the sauna but cools the stones and causes the sauna room temperature to decrease.

It is important to have suitable insulation and wall materials for your sauna. Refer to section 2 for guidance. The bathing temperature should preferably be within the range of 65 to 85° C while the steamer is switched off.

### 1.3.1. Löylyn heittäminen

Älä milloinkaan heitä löylyä mikäli joku on kiukaan vieressä. Kuumat vesiroiskeet tai höyry voi aiheuttaa palovammoja.

### 1.3.2. Löylyvesi

Käytä vain puhdasta juomakelpoista vettä löylyvetenä. Mikäli vesi on kovaa ja/tai rautapitoista niin kiuaskiviin ja lämmityselementteihin voi kerääntyä jäämiä. Älä koskaan käytä merivettä löylyvetenä.

## 1.4. Höyrystin

Kombi-kiukaassa on yhdysrakenteinen höyrystin. Höyrystimessä on 5 litran säiliö, tämä vesimäärä riittää n.2 tunnin ajaksi höyryn tuottoon kun höyrystimen teho on säädetty maksimiteholle. Saunan sopivin lämpötila höyrykylpyä varten on 40-50 °C. Höyrystin tuottaa tarpeellisen määrän höyryä ja lämmittää saunan sopivaan lämpötilaan n. 30 min kuluessa käynnistämisestä. Ennen käynnistämistä varmistu että säiliössä on riittävästi vettä.

### 1.4.1. Vesisäiliön täyttäminen

Veden määrä säiliössä on helposti nähtävissä kiukaan etureunassa olevasta mittarista. Vesi voidaan kaataa säiliöön säiliön kannessa olevien hajustinkuppien alla olevista rei'istä tai vetämällä koko kansi ulos. Säiliön pinnankorkeusmittari on yläpäästään avoin joten ylitäyttötapauksessa ylimääräinen vesi valuu ulos mittarin putken yläpäästä. Mikäli ohjauskeskuksen näytössä lukee FILL, on veden määrä säiliössä alhainen ja säiliö pitää täyttää edellä kuvatulla tavalla.

**HUOMAA:** Säiliön kansi sekä hajustinkupit ovat kuumia mikäli kiuas on käytössä. Älä koske niihin paljain käsin!

### 1.4.2. Säiliön vesipinnan alaraja

Kombi-kiukaan vesisäiliön vesimäärästä on ohjauskeskuksessa akustinen alarajahälytys joka aktivoituu kun veden määrä säiliössä on alhainen. Lisää vettä säiliöön viimeistään kun veden pinta on mittarin REFILL merkin kohdalla. Tässä kohtaa säiliössä on n. 1,5 litraa vettä jäljellä. Hälytys aktivoituu kun vettä on n. 1 litra jäljellä. Kun hälytys aktivoituu niin samalla myös höyrystimen tehonsyöttö katkeaa automaattisesti. Mikäli vesisäiliötä ei täytetä kun FILL viesti näkyy ohjauskeskuksen näytössä, höyrystin käynnistyy muutaman minuutin välein. FILL viesti näytetään toistuvasti kunnes säiliö on täytetty tai laitteen käyttö keskeytetään. Älä päästä höyrystintä koskaan kuivaksi käytön aikana koska se voi lyhentää lämmitysvastuksien käyttöikää.

Täytä säiliö vedellä ohjeiden mukaisesti ja pienen viiveen jälkeen höyrystin käynnistyy automaattisesti uudestaan.

### 1.3.1 Throwing water on heated stones

Throwing water on the heated stones increases the moisture level in the sauna.

The amount of water thrown with a small ladle on the stones determines the moisture content of the air. The bather's skin starts to sweat and breathing becomes easy. Make sure not to throw water on the hot stones if other bathers sitting next to the heater as hot water may splash from the stones.

### 1.3.2 Sauna water

Hard or ferrous water may leave layers on the stones and heater elements.

Do not use sea water, humus or chlorinated water as it causes damage to the Combi Heater and its parts. Use only clean household tap water to be thrown on the stones.

## 1.4. Using the Steamer

The Combi Heater includes a Steamer NS with a capacity of 5 liters of water. It produces steam for about 2 hours when filled with 5 liters of water and setting MAX on the external control unit.

To ensure ideal humidity, the sauna temperature should be between 40 and 50° C, and the steamer should be left on for about 30 minutes to pre-heat the sauna and produce sufficient amount of steam before starting bathing.

### 1.4.1. Filling the water tank

Water can be poured through the openings underneath the scent basins or by removing the steamer cover first (section 1.1.3). The capacity of the tank is 5 liters. If water in the tank exceeds the 5 liters mark on the level indicator, water from the indicator tube end might spill on the floor. The water level can easily be monitored through the water level indicator.

If FILL appears on the external control unit's display, cold household tap water shall be poured through the openings underneath the scent basins by carefully removing the scent basins.

Caution: Steamer cover and scent basins are very hot if the heater is in use. Do not touch them by bare hand.

Always before turning on the steamer, make sure that sufficient amount of water is in the tank.

### 1.4.2. Low water level

The Combi Heater has a low water detection system which reminds to refill water before the steamer tank runs dry. To avoid the activation of the low water detection system, refill water once the water level reaches the REFILL mark on the water level indicator tube (about 1.5 liter water left in the tank). If no water is refilled at that point, the low water detection system will automatically turn off the steamer heater at about 1 liter and a FILL message is displayed together with a buzzer tone on the external control unit. Observe caution while refilling water as the steamer tank is still hot (section 1.4.1). After refilling water, the steam generator heater turns on again after a short while.

If no water is refilled upon the FILL message appears on the display of the control unit, the steamer will turn on again after a few minutes. The FILL message is repeatedly displayed until water is filled in the tank or the unit is turned off. In order to preserve the heating plate and life span of the combi heater avoid "dry boiling" of the steamer tank.

## 1.5. Vesisäiliön tyhjennys ja puhdistus

### Tyhjentäminen

Varmistaaksesi että vesisäiliöön ei keräänny sakkaa, tyhjennä säiliö jokaisen käyttökerran jälkeen. Ennen tyhjennystä kytke höyrystin ja kiuas pois päältä. Vesi säiliössä on heti käytön jälkeen kiehuva joten tyhjennys tulee suorittaa vasta kun vesi on jäähtynyt haaleaksi. Mikäli et halua päästää vettä saunan lattialle niin varaa sopiva astia tyhjennyshanan alle. Tyhjentääksesi säiliön avaa säiliön pohjassa oleva hana kääntämällä vipua vastapäivään kunnes vesi alkaa valua ulos. Älä käytä höyrystintä tyhjentääksesi säiliön, sillä se lyhentää höyrystimen käyttöikää.

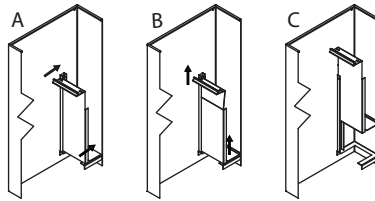
### Puhdistaminen

Ajoittaiseen kalkin poistoon suosittelemme samoja kalkinpoistoaineita kuin mitä käytetään esim. kahvinkeitin puhdistamiseen. Käytä puhdistusaineita valmistajan ohjeiden mukaisesti. Höyrystimen ulkopinnan puhdistamiseen riittää koskealla kankaalla pyhkiminen. Ennen säiliön puhdistamista varmista että höyrystin ei ole toiminnassa. Vesisäiliön sisäpuolen puhdistamiseksi poista ensin säiliön kansi. (katso kohta 1.1.3). Puhdistamisen helpottamiseksi on säiliössä oleva välilevy irroitettavissa (katso kuva 4). Käytä säiliön puhdistamiseen tiskiharjaa tms pehmeätä naarmuttamatonta harjaa. Lopuksi huuhtelee säiliö hyvin ja sulje tyhjennyshana. Älä yritä puhdistaa säiliötä paljain käsin koska mahdolliset terävät reunat voivat aiheuttaa viiltoja.

## 1.5. Draining and cleaning the water tank

In order to ensure best water quality the water tank must always be emptied after use. This procedure removes impurities condensed in the tank as result of evaporation. The water should be drained only after cooling down since it is very hot immediately after using the steamer. To drain the tank turn the ball valve handle at the bottom of the steam generator tank counterclockwise until water flows. Provide a container (i.e. a bowl) to collect the water. Before cleaning the inside of the water tank remove its cover first (section 1.1.3). Do not attempt to clean the inside of the tank by hand and a cloth to avoid injuries caused by the tank's edges. To clean the tank separation plate, lift it up and clean it with water and a household brush (Fig.4). Finally flush the tank with water and close the ball valve by turning its handle clockwise. Do not use a steel brush as it might damage the tank wall or bottom heating plate. Do not forget to refill water before turning the steamer on again. Do not let the steamer water tank run dry as an alternative method of draining the water. The lifespan of your Combi Heater will be shortened. Impurities from water, e.g. lime, will accumulate on the walls of the steamer's water tank. SAWO Decalcifying Solution is recommended to use to remove the hard calcium deposits on the tank. The outside of the steamer tank should be cleaned with a damp cloth. When cleaning the outside, ensure that the Combi Heater's power switch is in off position.

Kuva 4  
Fig. 4



## 1.7. Varoituksia ja huomautuksia

- Kosteaa meri-ilma voi aiheuttaa korroosiota Kombi-kiukaan metallipinnoissa.
- Sähköliitännän saa tehdä vain valtuutettu sähköasentaja.
- Älä käytä kiuasta ruuan valmistukseen millään tavoin.
- Älä peitä kiuasta, palovaara!
- Älä laita puita sähkökiukaaseen.
- Älä käytä kiuasta vaatteiden kuivaamiseen, palovaara!
- Älä koskaan istu kiukaalle, kuuma kiuas aiheuttaa vakavia palovammoja!
- Älä käytä kiuasta ilman kiviä!
- Älä käytä merivettä tai klooripitoista vettä uima-altaasta.
- Älä täytä höyrystimen vesisäiliötä aivan täyteen, veden kiehumien aiheuttaa veden ylivuotamisen.
- Varaa metalliämpäri höyrystimen veden tyhjentämiseen höyrykylvyn jälkeen.
- Sulje tyhjennyshana tyhjennyksen jälkeen. Samoin jos kiinnität tai irroitat hanaa.
- Älä käynnistä höyrystintä ellei vesisäiliössä ole riittävästi vettä.

## 2. Sauna

### 2.1. Saunan lämpötila ja kosteus

Saunan ilman lämpötila ja kosteus voidaan mitata SAWO kosteus- ja lämpömittareilla. Ne ovat suunniteltu käytettäväksi saunaolosuhteissa. On käytännössä mahdotonta määrittää oikeata lämpötila- kosteusyhdistelmää koska henkilökohtaiset mieltymykset määräävät millainen löylyn tai höyryn määrä tuntuu miellyttävältä. Saunan ilmanvaihdon pitää olla kuitenkin riittävä (katso kohta 2.3).

### 2.2. Saunan kuivattaminen

Saunan tulee antaa kuivua huolellisesti jokaisen höyrykylvyn jälkeen. Kuivumisen nopeuttamiseksi voit jättää tuuletusventtiilin täysin auki ja kiukaan täydelle teholle. Varmista että kiuas on kytketty pois ajastimeen valitun ajan kuluttua.

### 2.3. Saunan ilmanvaihto

Raitisilmaputki on suositeltavaa tuoda suoraan ulkoilmasta n. 50 cm kiukaan yläpuolelle Näin ulkoa tuleva raitis ilma sekoittuu parhaiten kiukaasta nousevan kuuman ilman kanssa ja kylpijöillä on mahdollisimman happirikas ilma käytettävissä. Saunan ilma pitää vaihtua nopeudella 6 kertaa tunnissa.

Poistoilmaventtiili on sijoitettava kiukaan vastakkaiselle seinälle, lattianrajaan.

Mikäli poistoilmaventtiili on sijoitettu pesuhuoneeseen on saunan oven alalaitaan jätettävä n. 50 mm korkea rako ilmanvaihtoa varten. Vaihtoehtoisia tapoja ilmanvaihdon järjestämiseksi on esitetty kuvassa 5.



## 1.7. Precautions

- Sea or humid climate may cause corrosion on metal surfaces of the Combi Heater.
- Wiring and repairs must be done by a qualified electrician.
- Do not use the Combi Heater as a grill, or for boiling food or liquids other than water in the steam generator tank.
- Do not cover the heater. It may cause fire.
- Do not put wood of any kind on the heater.
- Do not use the heater as clothes dryer. It may cause fire.
- Never sit on the heater. It is really hot. It can cause serious burns.
- Never use the heater without stones. It may cause fire.
- Do not use chlorinated water (e.g. from the swimming pool or jacuzzi) or seawater.
- Do not throw too much water on the heater. One to three ladles is enough at a time. After a couple of minutes you can throw little water again.
- Do not fill the steamer tank up to the top, as boiling water causes an overflow
- Always close the drainage valve after draining the water and while installing or removing the valve.
- Do not turn on the steamer without water in the tank.
- Always provide a bowl or similar container to capture drainage water from the steamer tank.

## 2. The Sauna Room

### 2.1. How to use the Sauna

- Leave your clothes in the dressing room. You should have a clean set of clothes to wear after the sauna.
- Take a shower before you enter the sauna.
- Enter the sauna and sit on the bench. You may want to use a small towel to sit on.
- Leave the sauna room when you feel hot enough. Cool off by taking a shower or a swim or just by sitting at room temperature or outside. Have a drink if you feel thirsty, but avoid alcohol in the sauna.
- You may go back to the warm sauna room, taking your time to relax and enjoy the sauna atmosphere. You can repeat the hot-cold cycle as many times as you feel comfortable. Two rounds are suitable for average people.
- After sauna bathing, wash yourself in a shower, or go for swimming.
- Dry yourself up with a towel or just sit and relax at room temperature.
- Before putting on clean clothes allow enough time for cooling off, otherwise sweating may still continue.
- Finally, have a peaceful rest and a refreshing drink.

### 2.2. Climate of the Sauna Room

The climate inside the Sauna Room can be monitored with a dedicated sauna thermometer and hygrometer. The impact of temperature and moisture on an individual varies greatly. Hence it is impossible to recommend certain values as ideal bathing condition. The climate is right as long as the bather feels comfortable. Ventilation is important to maintain fresh and easy to breathe air.

In Sauna Heater operation mode you may increase humidity of the sauna room by throwing water on the stones of the heater. The recommended temperature in the sauna is 65 to 85° C, at most 100° C. In Steam Generator mode, the recommended temperature in the sauna room is 40 to 50° C.

Sauna bathing refreshes your body and is known to benefit your health by muscle relaxation, soothes and alleviates tension. You may want to meditate inside a quiet sauna.

### 2.3. Drying the Sauna Room after use

If the steamer has been used, the Sauna Room needs to dry up. Open the ventilation louver on the ceiling and turn on the heater to allow a faster drying process. Make sure to turn off the heater upon completion of drying.

## 2.4. Saunan rakenteesta

Asentamalla Kombi-kiuas valmistajan suosittelemalla tavalla varmistut ettei kiukaan ympäristön lämpötila nouse liian suureksi. Saunan rakenteiden pintalämpötila ei saa nousta yli 140°C. SAWO kiukaat täyttävät vaadittavat määräykset sauna-asennuksia varten.

Varmista paloviranomaiselta vaaditaanko kiukaan yläpuolelle seinä- tai kattopintoihin erilliset palosuojalevyt. Noudata annettuja asennusohjeita levyjä asentaessasi.

Saunan sisäpuolen pinnat tummuvat ajan kanssa. Auringonvalo ja lämpö nopeuttavat tummumista. Mikäli panelit on käsitelty saunaan tarkoitettulla suoja-aineella voi tummuminen erityisesti kiukaan yläpuolella olla jopa nopeampaa kuin täysin käsittelemättömän puun tummuminen. Kiukaan yläpuolisen alueen tummuminen johtuu myös kiuaskivistä irtoavasta pölystä.

Mikäli saunan lattiamateriaali ei ole lämmönkestävää, on suositeltavaa, että kiukaan alle asetetaan alusta joka kerää kiuaskivien murentumisen johdosta putoavat kivenmurenat. Näin vältetään mahdollisilta kosmeettisilta haitoilta.

## 2.5. Kiukaan teho

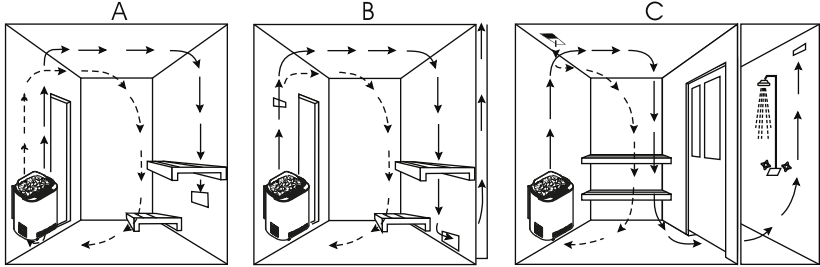
Saunassa pitää olla asianmukaiset eristykset seinissä, katossa ja ovesta. Oikean tehoista kiuasta valittaessa on huomioitava: Jos saunassa on yksi neliometri (m<sup>2</sup>) eristämätöntä seinäpintaa (esim. lasiovi, tiili- tai kaakeliseinä), on saunan tilavuuteen laskettava lisää suunnilleen 1,2 kuutiometriä (m<sup>3</sup>). Hirsisaunaan kiuasta valittaessa on tilavuus kerrottava 1,5 ja käytettävä saatua arvoa kiukaan tehon valitsemiseen.

## 2.4. Ventilation of the Sauna Room

In order to maintain fresh and easy to breathe air inside the Sauna Room sufficient ventilation is extremely important. During one hour the Sauna Room air shall be exchanged 6 times at least. If possible, fresh air should flow directly from outside above the heater. Stale Sauna Room air shall escape through a ventilation louver located as far as possible from the Sauna Heater near floor level.

Figure 5 shows a typical Sauna Room ventilation example.

Kuva 5  
Fig. 5



NOTE: Heat protection material such as mineral board which is directly attached to the wall or ceiling of the sauna room, may raise the temperature of the wall and ceiling materials dangerously high. Consult local building safety authorities to determine which part of the fireproof wall may be insulated. In order to avoid damage to flooring underneath the heater caused by hot stone crumbs, only dark joint grouts and stone based floor material should be used. Any light joint grout often used for tile flooring which absorbs impurities easily as well as plastic floor coverings are not recommended.

Due to wall surface processing with protective panel agents wall blackening can occur. It is expedited by sunlight and heat from the Sauna Heater. The maximum allowable temperature for wall and ceiling surfaces in the sauna is +140° C. Sawo Sauna Heaters meet applicable safety standards and directives and the production is being monitored by reputable Third Parties annually.

## 2.5. Combi Heater Output

The Combi Heater power output is determined by the volume and elements of the Sauna Room, such as glass windows, concrete or tile surfaces. Each square meter of said wall elements increase the volume of the heated sauna room by 1.2 cubic meter. It is important to have sufficient insulation behind wall and ceiling panels to prevent wastage of heater power. Log sauna room's volume shall be multiplied by 1.5 since walls made of logs are heated up slowly.

## 3. Asennusohjeet

### 3.1. Kiukaan asennus

On suositeltavaa sijoittaa kiuas oven viereiselle seinälle. Näin oven aikaansaama ilmankierto yhdistyy kiukaasta tulevaan höyryyn.

Asennettaessa kiuasta noudata vähimmäisetäisyyksiä turvallisuussyistä (kuva 6). Kiuasta ei saa asentaa syvennykseen. Saunaan saa asentaa vain yhden sähkökiukaan. Lämpötila-anturin pitää asentaa kiukaan yläpuolelle. Lue ohjauskeskuksen käyttöohjeesta lisäohjeita.

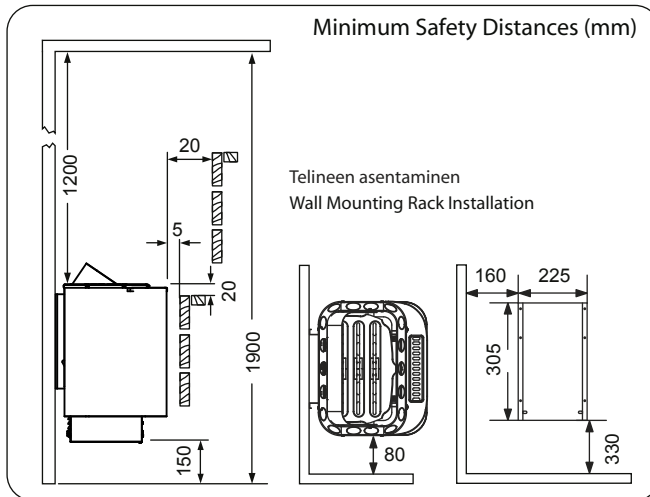
Varmista että seinä, johon asennat kiinnitystelineen on tarpeeksi tukeva (esimerkiksi vahvistukset paneelissa) tai tue seinä paksulla levyllä estääksesi kiukaan putoamisen. Kiinnitä kiukaan teline seinään. Ruuvit ovat mukana telineen asentamista varten. Ripustaaksesi kiukaan telineeseen, nosta kiuas ja sovita kiukaan takana olevat kannattimet telineen yläosassa oleviin uriin. Kiristä sivuruuvit varmistaaksesi kiukaan pysymisen telineessä.

## 3. Installation

### 3.1. Mounting the Combi Heater on the wall

It is recommended that the Combi Heater is placed on the wall nearest to the door. The air circulation created by the door should work together with the hot air generated by the heater. For safety and convenience, follow the minimum safety distances as provided in Fig. 6. Do not install the Combi Heater to the floor or wall niche. Install only one heater in a Sauna Room. The temperature safety sensor has to be mounted above the heater. Check the manual of the external control unit for further instructions.

Kuva 6  
Fig. 6



Be sure to build a strong foundation for the mounting rack (e.g. cross struts in sauna paneling) or reinforce the wall with a thick board to prevent the heater from collapsing. Attach the heater to the wall with the aid of the mounting rack. Screws are provided for fastening of the rack to the wall. To affix the heater to the rack, lift the heater and fit the nuts that are placed at the back of the heater to the slots on both sides at the top of the rack. Lock at least one of the side screws to prevent the heater from being accidentally moved.

## 3.2. Sähkökytkennät

Kiukaan kytkennän saa tehdä ainoastaan valtuutettu sähköasentaja turvallisuuden ja luotettavuuden varmistamiseksi. Syöttökaapelin täytyy olla lämmönkestävää tyyppiä, HO7RN-F tai vastaavaa. Katso kiukaan kytkentäkaavio, kuva 7.

**HUOMAA:** PVC eristeisten kaapeleiden käyttö on kielletty silä PVC ei kestä kuten lämmönkestävä kumikaapeli.

## 3.3. Ohjauskeskuksen asentaminen

Asenna ohjauskeskus ja tarvittavat lämpötila-anturin ohjauskeskuksen mukana toimitetun asennusohjeen mukaisesti.

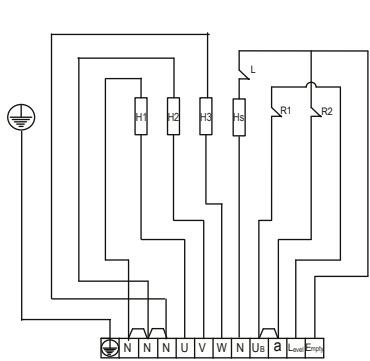
## 3.4. Suojakaide

Käytössä oleva kiuas on erittäin kuuma. Vältäaksesi kosketuksen kuuman kiukaan kanssa, on suositeltavaa, että sen ympärille asennetaan suojakaide. Varaa ajastin- ja termostaattisäätimien käytölle tarpeeksi tilaa (kuva 8).

## 3.5. Kiukaan eristysvastusmittaus

Mikäli asennuksen yhteydessä suoritetaan eristysvastusmittaus, voi mittaus joissakin tapauksissa näyttää vuotovirtaa. Yleisin syy tähän on että vastusten eristemateriaali on absorboinut ilmasta kosteutta kuljetuksen aikana. Kosteus poistuu muutaman käyttökerran jälkeen.

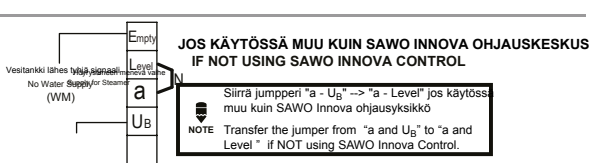
Kuva 7  
Fig. 7



NRC - 60 NS  
NRC - 80 NS  
NRC - 90 NS

Legend :  
R1, R2 = Temperature Regulators  
L = Limiter Switch  
H# = Sauna Heating Element  
Hs = Steamer Heating Element

Merkkien selitykset:  
R1, R2 = Lämpötilakytkimet  
L = Turvakytkin  
H# = Lämpövastus - kiuas  
Hs = Lämpövastus - höyrygeneraattori

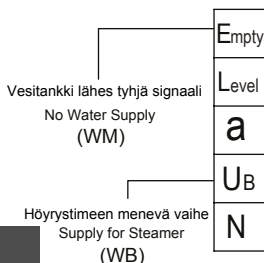


Empty = Water tank empty signal  
Level = Low water level signal  
a = Not connected to control unit  
UB = Phase going to the steamer  
N = Neutral

Empty = Vesisäiliö tyhjä signaali  
Level = Alhainen vedentaso signaali  
a = Ei kytkentää kontrolloyksikköön  
UB = Höyrytimeen menevä vaihe  
N = Neutraali

22

SUOMI



**JOS KÄYTTÖSSÄ MUU KUIN SAWO INNOVA  
OHJAUSKESKUS  
IF NOT USING SAWO INNOVA CONTROL**

Siirrä jumperi "a - UB" --> "a - Level" jos käytössä muu kuin SAWO Innova ohjausyksikkö

**NOTE** Transfer the jumper from "a and UB" to "a and Level" if NOT using SAWO Innova Control.

### 3.2. Electrical Wiring and Installation

A certified electrician must do the installation of the heater in accordance with applicable local regulations to ensure safety and reliability of electrical connections. Improper electrical connections can cause electric shock or fire. The connection cable must be of rubber cable type H07RN-F or its equivalent.

NOTE: Due to thermal embrittlement, the use of PVC-insulated wire as connection cable of the Combi Heater is forbidden.

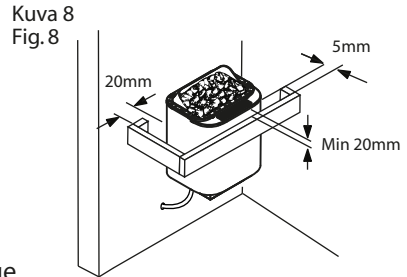
Refer to the electrical diagram in Figure 7.

### 3.3. Installation of external control unit and sensors

Refer to the external control unit's manual for its installation and connection to the Combi Heater and installation of safety sensors.

### 3.4. Combi Heater safety guard

During operation the Combi Heater gets very hot. To avoid the risk of contact with the Combi Heater, it is recommended to affix a safety heater guard. Figure 9 provides guidance on installation of such a heater guard.



### 3.5. Effect of moisture during transport and storage

When performing the final inspection of the electrical installation, a "leakage" may be detected when measuring the Combi Heater's insulation resistance. The reason for this is that the insulating material of the heating resistors has absorbed moisture from the air (during storage and/or transport). After operating the heater for a few times, the moisture will be removed from the resistors.

## 4. Vianhaku

Mikäli höyrystimen käytössä esiintyy ongelmia niin tarkista ensin:

- onko Kombi-kiuas kytketty sähköverkkoon?
- onko höyrystin kytketty päälle?
- onko vesisäiliössä vettä riittävästi?
- onko lämpötilan asetusarvo ohjauskeskuksessa annettujen ohjeiden mukainen?
- oliko ohjauskeskuksessa FILL viesti näkyvässä ennen veden lisäämistä? Höyrystimen käynnistyminen kestää muutaman minuutin veden lisäyksen jälkeen.

Jos kiuas ei toimi, tarkista seuraavat asiat:

- Kiuas on kytketty päälle ohjauskeskuksesta eikä se ole odotusajalla.
- Kiukaan sulakkeet ovat ehjät.
- Onko ylikuumentumissuoja lauennut ?

Ota yhteyttä huoltoliikkeeseen mikäli kiuas ei toimi tarkistusten jälkeen.

## 5. Teknisiä tietoja

Kuvan 10 taulukossa saat tarkempia teknisiä tietoja kiukaan asentamista varten.



## 4. Troubleshooting

If the Steamer does not work, check the following:

- Is the Combi Heater connected to the power supply?
- Is the Steamer turned on?
- Is there sufficient water in the tank?
- Is the instruction given in the manual of the external control regarding temperature setting of the Sauna Heater followed?
- Is there a FILL message for refilling the water container displayed on the external control unit? After refill it takes a few minutes before the steamer turns back on.

If the Sauna Heater does not work, check the following:

- Has the heater been switched to operating time not to the presetting time?
- Has the source of electricity supplied to the heater been switched on?
- The heater's fuses in the household's main fuse box.
- The overheat fuse has been replaced if the heater overheated earlier.

Consult a qualified technician/electrician if troubleshooting is not successful.

## 5. Technical data

The table in Figure 9 gives guidance on various technical matters related to the Combi Heater installation.

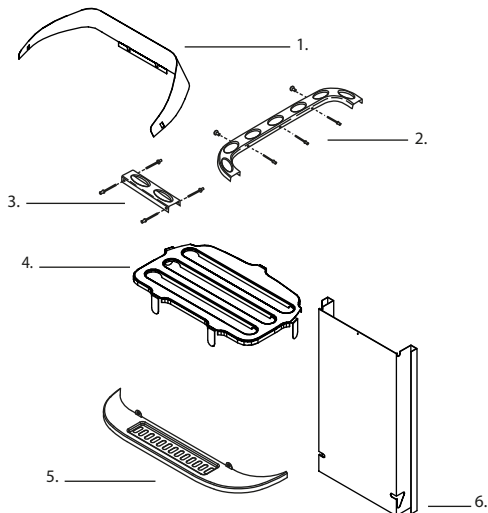
Kuva 9 Tekniset tiedot  
Fig. 9 Technical Data

KIUASMALLI HEATER MODEL	kW	VASTUKSET TYYPPI- NUMERO HEATING ELEMENT TYPE NUMBER		SAUNA SAUNA ROOM MIN MAX (m <sup>2</sup> )		SYÖTTÖJÄNNITE SUPPLY VOLTAGE	KIUKAAN KOKO LEVEYS SYVYYS KORKEUS SIZE OF HEATER WIDTH DEPTH HEIGHT (mm)			JOHDON KOKO SIZE OF WIRE (mm <sup>2</sup> )	KIVET STONES	OHJAUS CONTROL
		kW	TYYPPI- NUMERO	MIN	MAX		WIDTH	DEPTH	HEIGHT			
NRC-60NS	6,0 kW	3 x 2,0 kW 1 x 2,0 kW	SCP200 TANK200	5	9	400V 3N~	410	335	500	5 x 1.5	18-22 kg	erillinen separate
NRC-80NS	8,0 kW	3 x 2,66 kW 1 x 2,0 kW	SCA266 TANK200	7	13	400V 3N~	410	335	575	5 x 2.5	18-22 kg	erillinen separate
NRC-90NS	9,0 kW	3 x 3,0 kW 1 x 2,0 kW	SCA300 TANK200	8	14	400V 3N~	410	335	575	5 x 2.5	18-22 kg	erillinen separate

## 6.Varaosat

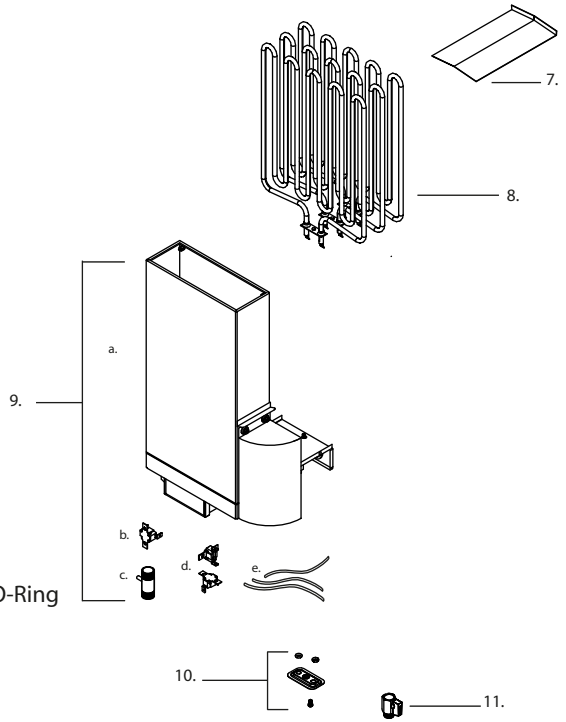
1. Heijastin
2. SCA takakaulus
3. NR sivukaulus
4. Kivilaatikko
5. Vesisäiliön kansi
6. Seinäkiinnitysteline
7. Keskiheijastuslevy
8. Lämmitysvastukset
9. Vesisäiliön osat
  - a) Vesisäiliö
  - b) Lämpötilan rajoituskytkin
  - c) Nippa
  - d) Lämpötilan säätäjä
  - e) Johtosarja
10. Vastuspidikkeet O-renkaineen
11. Tyhjennyshana

Kuva 10 Varaosat  
Fig.10 Spare parts



# Spare Parts

- 1. Reflector
- 2. SCA Back Frame
- 3. NR Side Frame
- 4. Rock Container
- 5. Steamer Cover
- 6. Wall Mounting Sheet
- 7. Middle Reflection Sheet
- 8. Heating Element
- 9. Tank Set
  - a. Tank
  - b. Temperature Limiter Switch
  - c. Nipple
  - d. Temperature Regulator
  - e. Wiring
- 10. Heating Element Holder with O-Ring
- 11. Ball Valve





[www.sawo.com](http://www.sawo.com)  
[info@sawo.com](mailto:info@sawo.com)



Pidätämme oikeuden muutoksiin  
Subject to change without notice