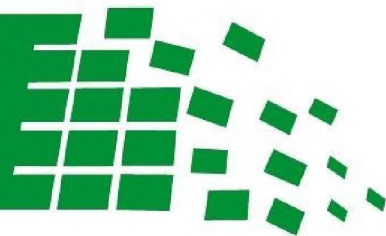


ELEKTROMET®



inteligentna technologia



ТЕПЛООБМЕННИКИ

(водонагреватели)

WGJ-S

WGJ-S <input type="checkbox"/>	WGJ-S FIT <input type="checkbox"/>	
WGJ-SDUO <input type="checkbox"/>	WGJ-S DUOFIT <input type="checkbox"/>	
100 <input type="checkbox"/>	350 <input type="checkbox"/>	220 <input type="checkbox"/>
120 <input type="checkbox"/>	400 <input type="checkbox"/>	250 <input type="checkbox"/>
150 <input type="checkbox"/>	500 <input type="checkbox"/>	300 <input type="checkbox"/>

ИНСТРУКЦИЯ УСТАНОВКИ И ОБСЛУЖИВАНИЯ

ELEKTROMET®

Z.U.G. „ELEKTROMET” W. JURKIEWICZ • 48-100 GŁUBCZYCE, GOŁUSZOWICE 53
TEL. +48 77 4710810, FAX +48 77 4853724 • WWW.ELEKTROMET.COM.PL



1. Конструкция и предназначение

Теплообменники типа WGJ-S и WGJ-S DUO предназначены для нагрева и хранения горячей воды для потребностей квартир, односемейных и многосемейных домов и других объектов с установленным водным низкотемпературным котлом любого типа.

Производятся в следующих версиях:

- с одним змеевиком: WGJ-S, WGJ-S FIT
- с двумя змеевиками: WGJ-S DUO, WGJ-S DUO FIT.

Теплообменники типа WGJ-S FIT и WGJ-S DUO FIT предназначены для установки в помещениях с шириной дверей от **70 см**.

Теплообменники WGJ-S DUO и WGJ-S DUO FIT изготавливаются с двумя независимыми спиральными змеевиками с возможностью подключения двух источников тепла с разными тепловыми характеристиками, например низкотемпературного котла и солнечного коллектора с теплоносителем на базе гликоля.

Баки теплообменников изготовлены из стального листа с внутренним покрытием из слоя специальной, высокотемпературной керамической эмали, которая создаёт стеклообразное покрытие и защищает бак от коррозии. Дополнительную антикоррозионную защиту бака обеспечивает магниевый анод, работа которого основана на использовании разницы электрохимических потенциалов материала бака и анода.

Теплоизоляция изготовлена из пенополистирола или пенополиуретана и прикреплена к наружным стенкам бака.

Облицовка теплообменников изготовлена из пластика, материала типа skaу или стального листа с покрытием из порошковой краски.

В теплообменниках существует возможность установки ТЭНа с резьбой 1½", также произведенного на заводе „ELEKTROMET” нагревательного элемента типа ЕК, сизолированными нагревательными элементами, который не потребляет защитный ток, генерируемый магниевым анодом для защиты бака от коррозии. Это увеличивает срок службы бака и магниевого анода.

Конструкция и размеры теплообменников представлены на Рис. 1 – 5, а соединительные размеры и технические параметры в Таб. 1-4 .

Теплообменники с одним змеевиком WGJ-S и WGJ-S FIT

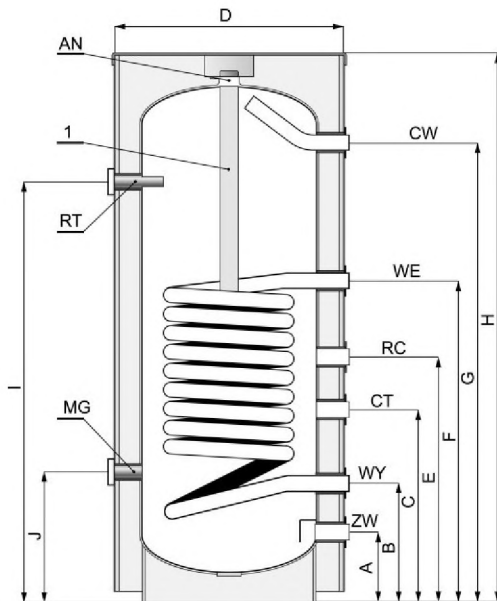


Рис. 1. Конструкция теплообменников WGJ-S 100 - 150.

Таб.1 Размеры теплообменников WGJ-S 100-150

Тип			WGJ-S 100	WGJ-S 120	WGJ-S 150
Объем		[dm ³]	100	120	150
Высота	изоляция PS	H	1110	1260	1460
	изоляция PUR	[mm]	1090	1240	1440
Макс. высота при наклоне	изоляция PS	H*	1245	1380	1565
	изоляция PUR	[mm]	1210	1345	1535
Диаметр	изоляция PS	D	560	560	560
	изоляция PUR	[mm]	520	520	520
Холодная вода	A [mm]	200	200	200	
	ZW	3/4"	3/4"	3/4"	
Горячая вода	G [mm]	850	950	1200	
	CW	3/4"	3/4"	3/4"	
Подача теплоносителя	F [mm]	760	760	760	
	WE	1"	1"	1"	
Возврат теплоносителя	B [mm]	300	300	300	
	WY	1"	1"	1"	
Рециркуляция	E [mm]	580	580	580	
	RC	3/4"	3/4"	3/4"	
Замкнутая капиллярная трубка	C [mm]	460	460	460	
	CT	1/2"	1/2"	1/2"	
Муфта ТЭНа	J [mm]	260	260	260	
	MG	1 1/2"	1 1/2"	1 1/2"	
Муфта термометра	I [mm]	790	890	1120	
	RT	1/2"	1/2"	1/2"	
Магниевый анод (1)	ø x L	25 x 300	25 x 300	30 x 270	
	AN	2"	2"	2"	

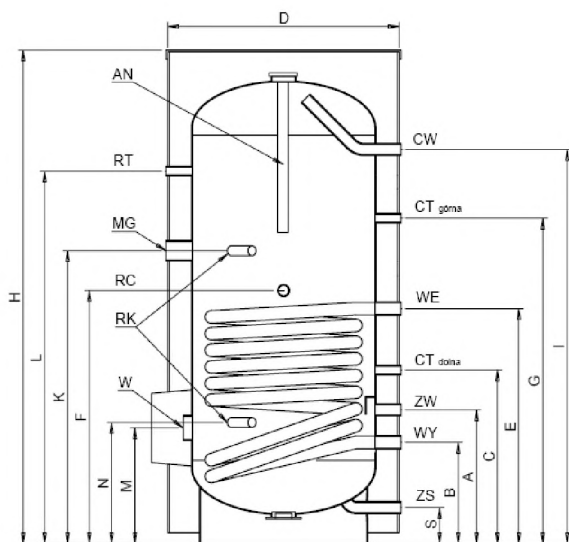


Рис.2 Конструкция теплообменников WGJ-S 220

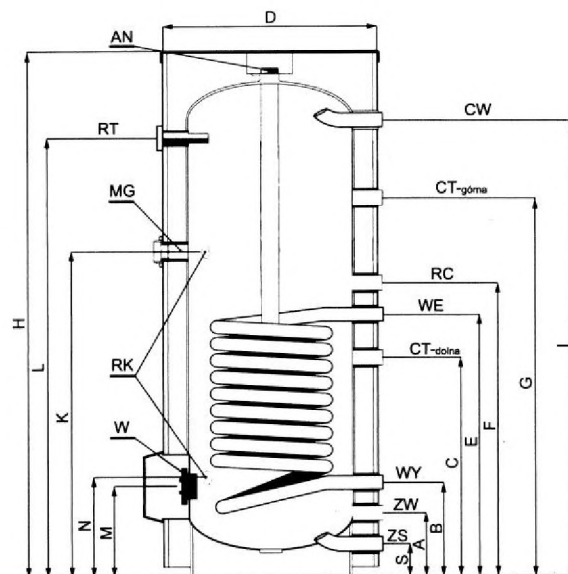


Рис.3 Конструкция теплообменников WGJ-S 250-500

Таб.2 Размеры теплообменников с одним змеевиком WGJ-S 220–500

Тип		WGJ-S 220 FIT	WGJ-S 250 FIT	WGJ-S 300 FIT	WGJ-S 400	WGJ-S 500	
Полезный объем		220	250	300	400	500	
Высота	изоляция PS	H [mm]	1400	1600	1900	1880	2180
	изоляция PUR		1380	1580	1880	-	-
Макс. высота при наклоне	изоляция PS	H* [mm]	1545	1730	2010	2130	2430
	изоляция PUR		1520	1700	1985	-	-
Диаметр	изоляция PS	D [mm]	650	650	650	840	840
	изоляция PUR		630	630	630	-	-
Холодная вода	A [mm]	360	250	250	360	360	
	ZW	3/4"	3/4"	3/4"	1 1/4"	1 1/4"	
Горячая вода	I [mm]	1080	1270	1570	1500	1735	
	CW	3/4"	3/4"	3/4"	1 1/4"	1 1/4"	
Подача теплоносителя	E [mm]	650	730	820	1000	1085	
	WE	1"	1"	1"	1"	1"	
Возврат теплоносителя	B [mm]	280	360	360	450	450	
	WY	1"	1"	1"	1"	1"	
Рециркуляция	F [mm]	690	895	1030	1000	1000	
	RC	3/4"	3/4"	3/4"	3/4"	3/4"	
Замкнутая трубка датчика температуры	C [mm]	470	510	510	630	635	
	G [mm]	890	1000	1140	-	-	
	CT	1/2"	1/2"	1/2"	1/2"	1/2"	
Муфта ТЭНа	K [mm]	800	895	1030	1140	1245	
	MG	1 1/2"	1 1/2"	1 1/2"	1 1/2"	1 1/2"	
Муфта термометра	L [mm]	1020	1210	1510	1480	1705	
	RT	1/2"	1/2"	1/2"	1/2"	1/2"	
Замкнутая капиллярная трубка	N [mm]	325	325	325	455	455	
	K [mm]	810	905	1040	1140	1245	
	RK	1/2"	1/2"	1/2"	1/2"	1/2"	
Магнийевый анод	ø x L	40 x 240	40 x 240	40 x 330	40 x 390	40 x 430	
	AN	2"	2"	2"	2"	2"	
Ревизионное отверстие	W	2"	2"	2"	100/145/175	100/145/175	
	M [mm]	310	310	310	430	430	
Сливной патрубок	S [mm]	100	100	100	130	130	
	ZS	3/4"	3/4"	3/4"	3/4"	3/4"	

Таб.3 Технические параметры теплообменников

WGJ-S 100-150 и WGJ-S FIT 220-300

Тип		WGJ-S 100	WGJ-S 120	WGJ-S 150	WGJ-S 220 FIT	WGJ-S 250 FIT	WGJ-S 300 FIT
Полезный объем бака	dm ³	104	116	147	212	252	307
Площадь поверхности теплообменника	m ²	0,9	0,9	0,9	1,1	1,1	1,4
Ёмкость змеевика	dm ³	5,0	5,0	5,0	6,4	6,4	8,0
Производительность*							
80/10/45°C	l/h	522	522	522	629	629	826
70/10/45°C		441	441	441	526	526	727
60/10/45°C		315	315	315	378	378	506
Тепловая мощность*							
80/10/45°C	kW	22,0	22,0	22,0	25,6	25,6	33,6
70/10/45°C		18,0	18,0	18,0	21,4	21,3	29,6
60/10/45°C		13,5	13,5	13,5	15,4	15,4	20,6
Производительность*							
80/10/60°C	l/h	294	294	294	354	354	450
70/10/60°C		185	185	185	227	227	279
Тепловая мощность*							
80/10/60°C	kW	17,1	17,1	17,1	20,6	20,6	26,2
70/10/60°C		10,8	10,8	10,8	13,2	13,2	16,2
Потребность в теплоносителе	m ³ /h	1,5	1,5	1,5	1,8	1,8	2,2
Потери давления	mbar	30	30	30	40	40	70
Параметры бака	Максимальное давление и рабочая температура p _m = 0,6 МПа tr = 80°C						
Параметры теплоносителя	Максимальное давление и рабочая температура p _m = 0,6 МПа tr = 100°C						
Тип бака	Стальной бак с покрытием из керамической эмали						
Облицовка	Пластик или skay						
	сталь						
Теплоизоляция	60 mm пенополистирола						
Масса	kg	46	51	55	65	80	100

* 80°C, 70°C, 60°C – температура теплоносителя на входе в змеевик

10°C - температура подачи холодной воды

60°C; 45°C – температура ГВС

Таб.4 Технические параметры теплообменников WGJ-S 400 и 500

Тип		WGJ-S 400	WGJ-S 500
Полезный объем	dm ³	420	482
Площадь поверхности теплообмена	m ²	1,6	1,9
Ёмкость змеевика	dm ³	9,5	10,7
Производительность*			
80/10/45°C	dm ³ /h	948	1143
70/10/45°C		826	980
60/10/45°C		600	700
Тепловая мощность*			
80/10/45°C	kW	38,6	46,5
70/10/45°C		33,6	39,9
60/10/45°C		24,4	28,5
Производительность*			
80/10/60°C	dm ³ /h	523	621
70/10/60°C		330	392
Тепловая мощность*			
80/10/60°C	kW	30,4	36,1
70/10/60°C		19,2	22,8
Потребность в теплоносителе	m ³ /h	2,6	3,0
Потери давления	mbar	110	130
Параметры бака	Максимальное давление и рабочая температура p _m = 0,6 МПа tr = 80°C		
Параметры теплоносителя	Максимальное давление и рабочая температура p _m = 0,6 МПа tr = 100°C		
Тип бака	Стальной бак с керамической эмалью		
Облицовка	skay		
Теплоизоляция	100 mm пенополистирола		
Масса	kg	140	175

* 80°C, 70°C, 60°C – температура теплоносителя на входе в змеевик

10°C – температура входа холодной воды

60°C; 45°C – температура воды ГВС

Теплообменники с двумя змеевиками WGJ-S DUO

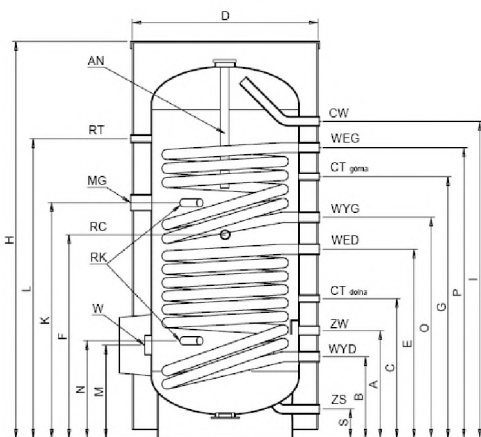


Рис.4 Конструкция теплообменника WGJ-S 220 DUO

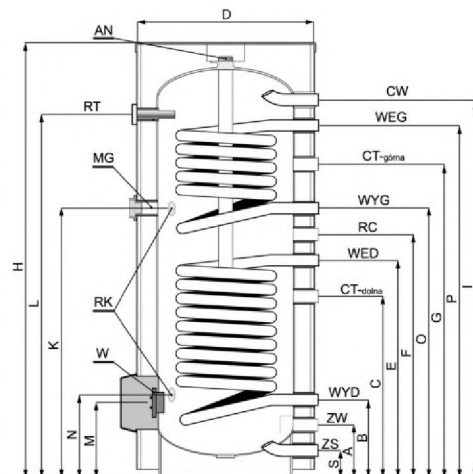


Рис.5 Конструкция теплообменников WGJ-S 250-500 DUO

Таб.5 Размеры теплообменников WGJ-S DUO

Тип		WGJ-S 220 DUO FIT	WGJ-S 250 DUO FIT	WGJ-S 300 DUO FIT	WGJ-S 350 DUO	WGJ-S 400 DUO	WGJ-S 500 DUO	
Полезный объем		[dm ³]	206	246	299	357	411	470
Высота	изоляция PS	H [mm]	1400	1600	1900	1900	1880	2180
	изоляция PUR		1380	1580	1880	-	-	-
Макс. высота при наклоне	изоляция PS	H*[mm]	1545	1730	2010	2030	2050	2330
	изоляция PUR		1520	1700	1985	-	-	-
Диаметр	изоляция PS	D [mm]	650	650	650	720	810	810
	изоляция PUR		630	630	630	-	-	-
Холодная вода		A	360	250	250	280	360	355
		ZW	¾"	¾"	¾"	1"	1¼"	1¼"
Горячая вода		I	1080	1270	1570	1550	1500	1735
		CW	¾"	¾"	¾"	1"	1¼"	1¼"
Подача теплоносителя в верхний змеевик		P	990	1100	1320	1350	1410	1635
		WEG	1"	1"	1"	1"	1"	1"
Возврат теплоносителя из верхнего змеевика		O [mm]	750	860	1000	1030	1090	1225
		WYG	1"	1"	1"	1"	1"	1"
Подача теплоносителя (солн. коллектор)		E	640	720	810	840	910	1000
		WE	1"	1"	1"	1"	1"	1"
Возврат теплоносителя (солн. коллектор)		B [mm]	270	350	350	380	450	460
		WYD	1"	1"	1"	1"	1"	1"
Рециркуляция		F [mm]	690	790	900	930	1000	1085
		RC	¾"	¾"	¾"	¾"	¾"	¾"
Муфта датчика температуры		C [mm]	470	510	510	335	630	635
		G [mm]	890	1000	1140	1060	1280	1415
		CT	½"	½"	½"	½"	½"	½"
Муфта ТЭНа		K [mm]	800	895	1030	1060	1140	1245
		MG	1½"	1½"	1½"	1½"	1½"	1½"
Муфта термометра		L [mm]	1020	1210	1510	1550	1475	1705
		RT	½"	½"	½"	½"	½"	½"
Замкнутая капиллярная трубка		N [mm]	325	325	325	335	455	455
		K [mm]	800	895	1030	1060	1140	1245
		RK	½"	½"	½"	½"	½"	½"
Магнийевый анод		ø x L	40 x 330	40 x 330	40 x 390	40 x 390	40 x 430	40 x 500
		AN	2"	2"	2"	2"	2"	2"
Отверстие для очистки		W	2"	2"	2"	2"	100/145/175	100/145/175
		M [mm]	310	310	310	320	430	430
Сливной патрубков		S	80	80	80	85	130	130
		ZS	¾"	¾"	¾"	¾"	¾"	¾"

Таб. 6 Технические параметры теплообменников WGJ-S 220-300 DUO FIT

Тип	Ед. изм.	WGJ-S 220 DUO FIT		WGJ-S 250 DUO FIT		WGJ-S 300 DUO FIT		
		Нижний	Верхний	Нижний	Верхний	Нижний	Верхний	
Полезный объем	dm ³	206		246		299		
Площадь поверхности теплообменника	m ²	1,1	0,8	1,1	0,8	1,4	1,0	
Ёмкость змеевика	dm ³	6,4	4,3	6,4	4,3	8,0	5,7	
Производительность*	dm ³ /h	80/10/45°C	629	442	629	442	826	595
		70/10/45°C	526	368	526	368	727	504
		60/10/45°C	378	270	378	270	506	361
Тепловая мощность*	kW	80/10/45°C	25,6	18,0	25,6	18,0	33,6	24,2
		70/10/45°C	21,4	15,0	21,4	15,0	29,6	20,5
		60/10/45°C	15,4	11,0	15,4	11,0	20,6	14,7
Производительность*	dm ³ /h	80/10/60°C	354	264	354	264	450	326
		70/10/60°C	227	198	227	198	279	206
Тепловая мощность*	kW	80/10/60°C	20,6	15,4	20,6	15,4	26,2	19,0
		70/10/60°C	13,2	11,5	13,2	11,5	16,2	12,0
Потребность в теплоносителе	m ³ /h	1,8	1,4	1,8	1,4	2,2	1,7	
Потери давления	mbar	40	25	40	25	70	35	
Параметры бака	Максимальное давление и рабочая температура p _m = 0,6 МПа tr = 80°C							
Параметры теплоносителя	Максимальное давление и рабочая температура p _m = 0,6 МПа tr = 100°C							
Тип бака	Стальной бак с керамическим покрытием							
Облицовка	пластик, skay или металл		Пластик или skay					
Теплоизоляция	70 mm пенополистирола							
Масса	kg	85		105		130		

* 80°C, 70°C, 60°C – температура теплоносителя на входе в змеевик
 10°C – температура подачи холодной воды
 60°C; 45°C – температуры воды ГВС

Таб. 7 Технические параметры теплообменников WGJ-S 350-500 DUO

Тип	Ед. изм.	WGJ-S 350 DUO		WGJ-S 400 DUO		WGJ-S 500 DUO	
		Нижний	Верхний	Нижний	Верхний	Нижний	Верхний
Полезный объем	dm ³	357		411		470	
Площадь поверхности теплообменника	m ²	1,4	1,0	1,6	1,1	1,9	1,4
Ёмкость змеевика	dm ³	8,0	5,7	9,5	6,3	10,7	8,0
Производительность 80/10/45°C 70/10/45°C 60/10/45°C	dm ³ /h	826	595	948	629	1143	826
		727	504	826	526	980	727
		506	361	600	378	700	506
Тепловая мощность 80/10/45°C 70/10/45°C 60/10/45°C	kW	33,6	24,2	38,6	25,6	46,5	33,6
		29,6	20,5	33,6	21,4	39,9	29,6
		20,6	14,7	24,4	15,4	28,5	20,6
Производительность 80/10/60°C 70/10/60°C	dm ³ /h	450	326	523	354	621	450
		279	206	330	227	392	279
Тепловая мощность 80/10/60°C 70/10/60°C	kW	26,2	19,0	30,4	20,6	36,1	26,2
		16,2	12,0	19,2	13,2	22,8	16,2
Потребность в теплоносителе	m ³ /h	2,2	1,7	2,6	1,9	3,0	2,3
Потери давления	mbar	70	35	110	90	130	100
Параметры бака		Максимальное давление и рабочая температура p _m = 0,6 МПа tr = 80°C					
Параметры теплоносителя		Максимальное давление и рабочая температура p _m = 0,6 МПа tr = 100°C					
Тип бака		Стальной бак с покрытием из керамической эмали					
Облицовка		Пластик или skay	skay				
Теплоизоляция		80 mm пенополистирола	100 mm пенополистирола				
Масса	kg	180	210		235		

* 80°C, 70°C, 60°C - температура теплоносителя на входе в змеевик

10°C – температура подачи холодной воды

60°C; 45°C – температура воды ГВС

2. Условия безопасного использования теплообменников.

Теплообменники допустимо эксплуатировать с исправным клапаном безопасности, установленным на подаче холодной воды. Клапан защищает устройство от превышения давления в водопроводной сети или от роста давления в результате нагрева воды, находящейся в баке.

В зависимости от мощности электрического ТЭНа и площади поверхности теплообменника, следует использовать следующие клапаны безопасности:

- для объема до 150 литров клапан типа AF-8 производства Afrisio (давление открытия $p=0,67$ МПа),
- для баков с объемом от 150 литров клапаны типа MSW $\frac{3}{4}$ " производства Afrisio (давление открытия $p=0,67$ МПа).

Даже во время нормальной работы теплообменника, при нагреве воды, временно может вытекать вода, что свидетельствует о правильной работе клапана безопасности. **Запрещено** в таких случаях перекрывать выходное отверстие.

Все типы теплообменников должны эксплуатироваться с установленным термометром с диапазоном температур $0 \div 120^{\circ}\text{C}$, а в теплообменниках с объемом выше 250 литров также следует установить манометры с диапазоном измерений $0 \div 1$ МПа. Места установки клапана безопасности, манометра и термометра представлены на Рис. 6 и 7.



1. На подаче холодной воды в теплообменник должен быть установлен клапан безопасности, который поставляется в комплекте с теплообменником. Следует установить его таким образом, чтобы направление стрелки на корпусе клапана совпадало с направлением потока воды.
2. Между клапаном безопасности и теплообменником запрещается установка запорных клапанов.
3. Эксплуатация теплообменника без клапана безопасности или с неисправным клапаном запрещена, это грозит аварией и угрожает жизни и здоровью.

3. Установка



Установка и обслуживание теплообменника должна производиться квалифицированными специалистами с соответствующими допусками.

3.1 Подключение теплообменника к водопроводной сети, системе Ц.О. и солнечного коллектора.

Теплообменник всегда следует подключать к водопроводной сети вертикально, в которой давление не превышает 0,6 МПа и не менее 0,1 МПа. Если давление в сети часто превышает 0,4 МПа, то перед теплообменником рекомендуется установить редукционный клапан или мембранный бак ёмкость с

целью ограничения вытекания воды из клапана безопасности. Если давление в водопроводной сети превышает 0,6 МПа, установка редукционного клапана является обязательным для предотвращения вытекания воды.

Змеевик теплообменника может быть запитан от низкотемпературного водного котла, работающего в открытой системе Рис. 6, или от низкотемпературного водного котла, работающего в закрытой системе с расширительным баком Рис. 7.

Теплообменник в версии с двумя змеевиками, называемый DUO, может быть запитан из дополнительного источника тепла, например от солнечного коллектора, что показано на Рис.8.

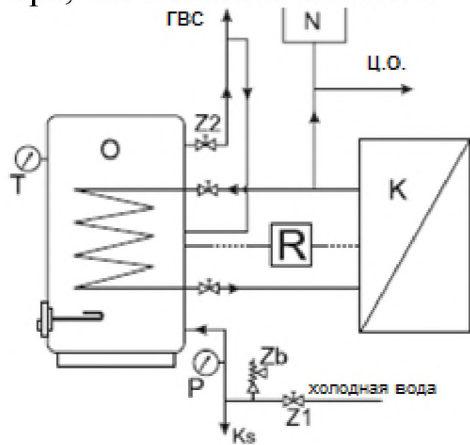


Рис.6

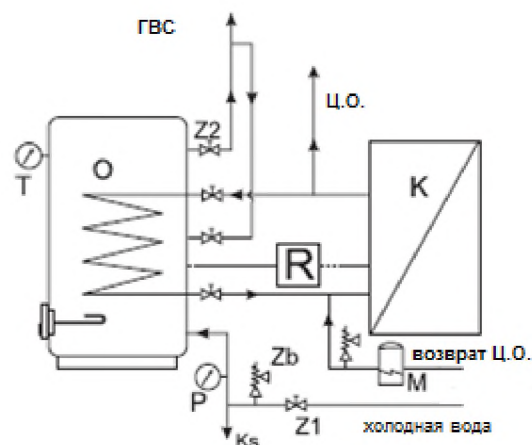


Рис.7

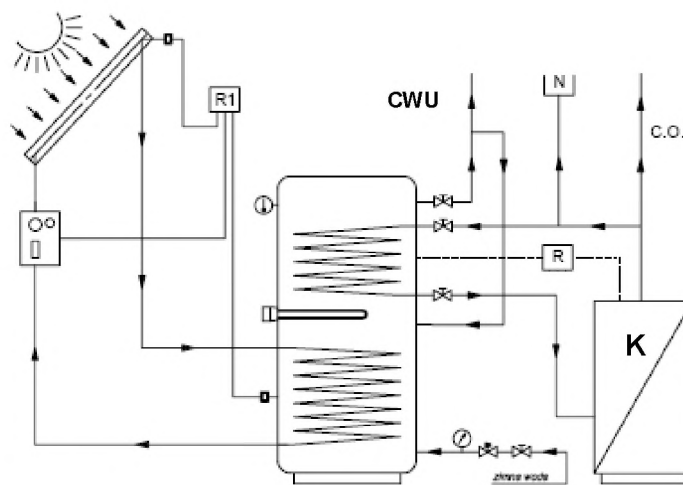


Рис.8

N-расширительный бак, **K**-отопительный котёл, **O**-водонагреватель, **Z1**-запорный клапан на трубе подачи холодной воды, **Z2**-запорный клапан на трубе отбора горячей воды, **Zb**-клапан безопасности, **Ks**-сливной патрубок, **M**-мембранный бак, **R**-регулятор температуры бытовой воды, **P**-манометр, **T**-термометр.

3.2 Установка ТЭНа типа ЕЖК

Во время действия гарантии на бак могут быть использованы нагревательные элементы для эмалированных баков, с изолированными нагревательными элементами (изолированные нагревательные элементы не потребляют ток, генерируемый магниевым анодом). Является это одним из

условий гарантии на теплообменник WGJ-S. Нагреватели типа ЕЖК производства ZUG ELEKTROMET выполняет это требование.

Среди нагревательных устройств ЕЖК, производимых заводом ZUG ELEKTROMET для теплообменников WGJ-S можно установить нагревательные элементы для однофазной 230 V мощностью 1,5; 2,0 и 3,0 kW и нагревательные элементы для трехфазной сети 400 V мощностью 3,0; 4,5 и 6,0 kW.

Установку следует производить в соответствии с инструкцией установки нагревательного элемента.



Не подключать штекер в розетку, не убедившись, что бак наполнен водой.



Во время действия гарантии на бак следует использовать только ТЭНы с изолированным нагревательным элементом, например типа ЕЖК производства ZUG ELEKTROMET

4. Эксплуатация и обслуживание.

1. Перед каждым включением проверьте правильность работы клапана безопасности.
2. Кратковременный небольшой поток воды из клапана безопасности, во время нагрева воды в водонагревателе, является нормой и обозначает нормальную работу клапана безопасности. Небольшое протекание воды из клапана безопасности во время нагрева воды, является нормой и означает нормальную работу водонагревателя.



Непрерывное вытекание воды из клапана безопасности свидетельствует о неисправности клапана или о высоком давлении в водопроводной сети. Запрещается блокировать выходное отверстие.

3. Для временного отключения водонагревателя следует отключить его от электросети. Если планируется отключать котёл в зимний период и есть опасения, что вода в водонагревателе может замёрзнуть, следует слить воду, открутив клапан безопасности.

4. Во время эксплуатации происходит растворение магниевого анода и для этого периодически, хотя бы раз в год, следует проверить его состояние, а через 18 месяцев произвести замену на новый. Соответствующий магниевый анод можно приобрести в пункте продажи или у производителя

теплообменника.

Анод находится в верхней части теплообменника. Для проверки состояния анода или замены следует:

- перекрыть подачу холодной воды. На время открыть в смесителе кран горячей воды и перекрыть отбор горячей воды из водонагревателя;
- снять верхнюю крышку корпуса теплообменника;
- снять элемент изоляции с магниевого анода;
- выкрутить фланец с анодом;
- установку магниевого анода произвести в обратной последовательности, обращая внимание на герметичность соединений.



Магниевый анод выполняет важную функцию антикоррозионной защиты эмалированного бака, регулярный контроль и замена является обязательным условием поддержания гарантии на бак.

Заменённые аноды и подтверждение их замены (покупки анода) следует сохранять для сервисной службы на случай поломки теплообменника.

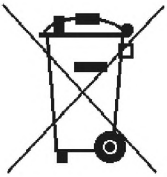
5. Периодически, в зависимости от жесткости воды, из бака следует удалить накипь.
6. Как минимум раз в неделю, следует на протяжении нескольких часов поддерживать температуру в водонагревателе около 70 градусов для обеззараживания бака.

5. Условия гарантии

1. Гарантия предоставляется на срок:
 - 48 месяцев на эмалированный бак;
 - 60 месяцев на эмалированный бак, установленный в системе с солнечными коллекторами;
2. Гарантия на остальные части теплообменника составляет 24 месяца;
3. Срок гарантии исчисляется от даты продажи оборудования, вписанной в гарантийном паспорте и подтвержденной чеком, выставленным продавцом;
4. Гарантия обеспечивает эффективное функционирование водонагревателя при условии, что он будет установлен и использован в соответствии с инструкцией;
5. В течение гарантийного периода пользователь имеет право на бесплатный ремонт дефектов, возникших по вине производителя. Неисправности, будут устранены в сервисном центре производителя в течение 14 дней от момента регистрации обращения.
6. Пользователь теряет право на гарантийный ремонт в случае:
 - неправильного использования устройства;
 - повреждения нагревательных элементов накипью;
 - если ремонт был произведен неуполномоченными на то лицами;
 - нарушения установки и обслуживания;
 - эксплуатации теплообменника без клапана безопасности или с

- неисправным клапаном безопасности;
- отсутствия магниевого анода или задокументированного факта его замены;
 - использования электрического ТЭНа с неизолированными нагревательными элементами.
7. Производитель может отказать в проведении гарантийного ремонта в случае:
 - отсутствия доступа к устройству;
 - если для замены элементов водонагревателя необходимо демонтировать другие устройства, стены и т.д;
 - если бак присоединён к водопроводной сети при помощи неразъемных соединений.
 8. В случае необоснованного вызова сервисной службы затраты покрывает клиент.
 9. Способ устранения неполадок определяет производитель.
 10. Основанием для реализации ремонта по гарантии является правильно заполненный, не содержащий поправок гарантийный талон.
 11. Рекомендуется сохранять гарантийный талон в течении всего срока службы водонагревателя.

УТИЛИЗАЦИЯ



После эксплуатационного срока изделие подлежит утилизации. Утилизация изделия производится согласно действующему законодательству Республики Беларусь, в строго установленном порядке.

Общая информация: прибор не предназначен для использования лицами (включая детей) с пониженными физическими, чувственными или умственными способностями, или при отсутствии у них жизненного опыта или знаний, если они не находятся под контролем или не проинструктированы об использовании прибора лицом, ответственным за их безопасность. Дети должны находиться под контролем для недопущения игры с прибором. При повреждении шнура питания его замену, во избежание опасности, должна производить сервисная служба, или аналогичный квалифицированный персонал.

Дата изготовления указана в гарантийном паспорте.

DEKLARACJA ZGODNOŚCI
(DECLARATION OF CONFORMITY)

Pan
(Mr)

Wojciech Jurkiewicz

reprezentujący firmę
(legal representative of)

ZUG “ELEKTROMET” Wojciech Jurkiewicz
Gołuszowice 53 48-100 Głubczyce

DEKLARUJE / DECLARES

z pełną odpowiedzialnością, że wyrób:
(with all responsibility, that the product):

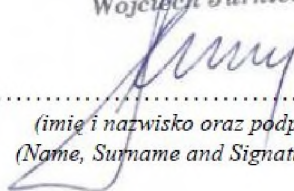
**Wymiennik ciepłej wody użytkowej typu
WGJ – S 80, 100, 120, 150, 220 FIT, 250 FIT, 300 FIT, 400, 500,
WGJ – S DUO 220 FIT, 250 FIT, 300 FIT, 350, 400, 500.**

według **Dyrektywy** dotyczącej **urządzeń ciśnieniowych 97/23/WE art.3 ust.3** został
in accordance with Pressure Equipment Directive 97/23/EC article 3 paragraph 3 it has been
zaprojektowany i wytworzony zgodnie z uznaną praktyką inżynierską i wprowadzony
designed and manufactured in accordance with the sound engineering practice and it has been
na rynek bez oznakowania CE.
placed on the market without CE-marking.

Gołuszowice, 30. styczeń. 2013r.

.....
(miejsce i data wystawienia)
(place and date)

WŁAŚCICIEL
ZUG **ELEKTROMET**
Wojciech Jurkiewicz







.....
(imię i nazwisko oraz podpis)
(Name, Surname and Signature)

ГАРАНТИЙНЫЙ ПАСПОРТ

Контроль качества

Дата изготовления

Подпись и печать установщика :М.П.

ГАРАНТИЙНЫЙ ТАЛОН 	ГАРАНТИЙНЫЙ ТАЛОН 	ГАРАНТИЙНЫЙ ТАЛОН 	ГАРАНТИЙНЫЙ ТАЛОН 	ГАРАНТИЙНЫЙ ТАЛОН 
Тип продукта	Тип продукта	Тип продукта	Тип продукта	Тип продукта
Фабричный номер	Фабричный номер	Фабричный номер	Фабричный номер	Фабричный номер
Дата продажи	Дата продажи	Дата продажи	Дата продажи	Дата продажи
печать и подпись продавца	печать и подпись продавца	печать и подпись продавца	печать и подпись продавца	печать и подпись продавца