

ООО «МФР» мебельная фабрика «Горизонт»

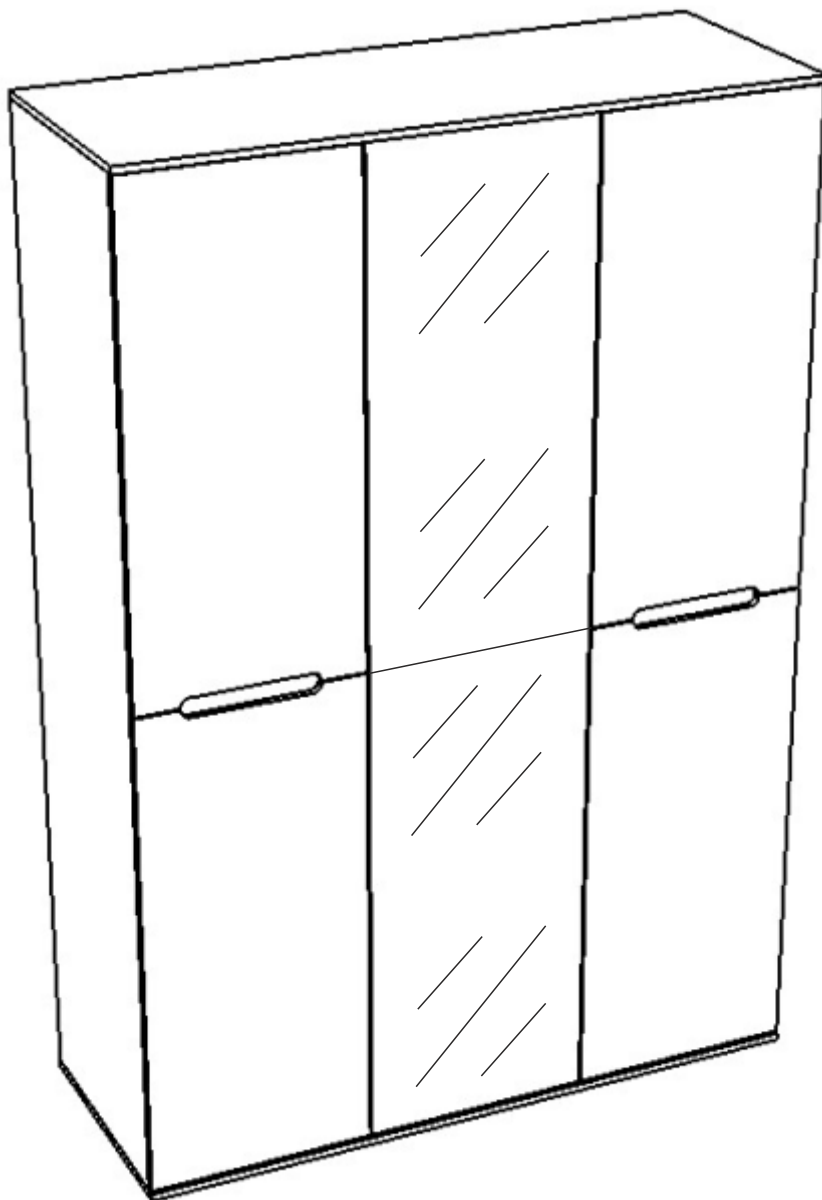
Паспорт изделия

Инструкция по сборке и эксплуатации мебели

Спальня «Вегас»

Шкаф - 150 - 3Д

2236x1500x606



Изделие производится в цвете: Венге - Белый глянец



МЕБЕЛЬНАЯ ФАБРИКА[®]
ГОРИЗОНТ

Россия, 440056, Пензенская область,
г. Пенза, ул. Рябова, д.6
Телефон: (8412)36-38-48, 36-38-58.
Эл. почта: mfr@gorizontmebel.ru
Сайт: www.gorizontmebel.ru

	Наименование	Цвет детали в комплектации:	Размер, мм	Кол-во, шт.	№
		Венге-Белый гл			
Упаковка №1	Фурнитура			1	
Упаковка №2	Боковина левая	Венге	2184x586	1	1
	Боковина средняя	Венге	2184x586	1	2
	Боковина правая	Венге	2184x586	1	3
	Створка ЛДСП	Венге	2178x496	1	10
	ХДФ (задняя стенка)	Белый	1106x499	2	13
	ХДФ (задняя стенка)	Белый	375x997	2	14
	ХДФ (задняя стенка)	Белый	1462x498	2	15
Упаковка №3	Крыша	Венге	1500x606	2	4
	Вязка	Венге	975x586	2	5
	Вязка	Венге	475x566	1	6
	Тяга	Венге	100x975	1	9
	Полка	Венге	475x566	4	7
	Вставка	Венге	396x304	2	8
	Соед. Элемент	-	1445 мм	1	16
	Штанга	-	972 мм	1	17
Упаковка №4	Фасад МДФ левый	Белый глянец	1087x496	2	11
	Фасад МДФ правый	Белый глянец	1087x496	2	12
Упаковка №5	Зеркало	-	1086x494	2	18

Сборку рекомендуется производить с помощью специалиста, так как неправильная сборка может привести к нежелательным последствиям. Инструкция даст вам необходимые рекомендации по сборке, порядка которых просим вас придерживаться. Перед сборкой внимательно ознакомьтесь с инструкцией, проверьте комплектность фурнитуры и разберите ее по назначению.

Шуруп 4*13  30 шт.	Шуруп 4*25  16 шт.	Полкодержатель Duplo  16 шт.	Гвозди 2*20  80 шт.	Соединительный брус  26 шт.	Еврошуруп 7*50мм  2 шт.	Штангодержатель  2 шт.
Заглушка под еврошуруп  10 шт.	Опора регул  6 шт.	Евровинт 6,3*10,5  24 шт.	Шуруп 3*16  24 шт.	Петля накладная  8 шт.	Ответная планка петли  1 шт.	Ключ под шестигранник  1 шт.
Шайба пластмассовая  20 шт.	Петля полунакладная  4 шт.	Ответная планка петли  6 шт.	Толкатель нажимной с магнитом Push to Open  6 шт.	Шуруп 4*30  6 шт.	Скотч двухсторонний 2 м 3 шт.	
Клей для зеркал  3 шт.	Необходимый инструмент для сборки 					

Также необходим инструмент для сверления отверстий и сверло диаметром 5 и 7 мм

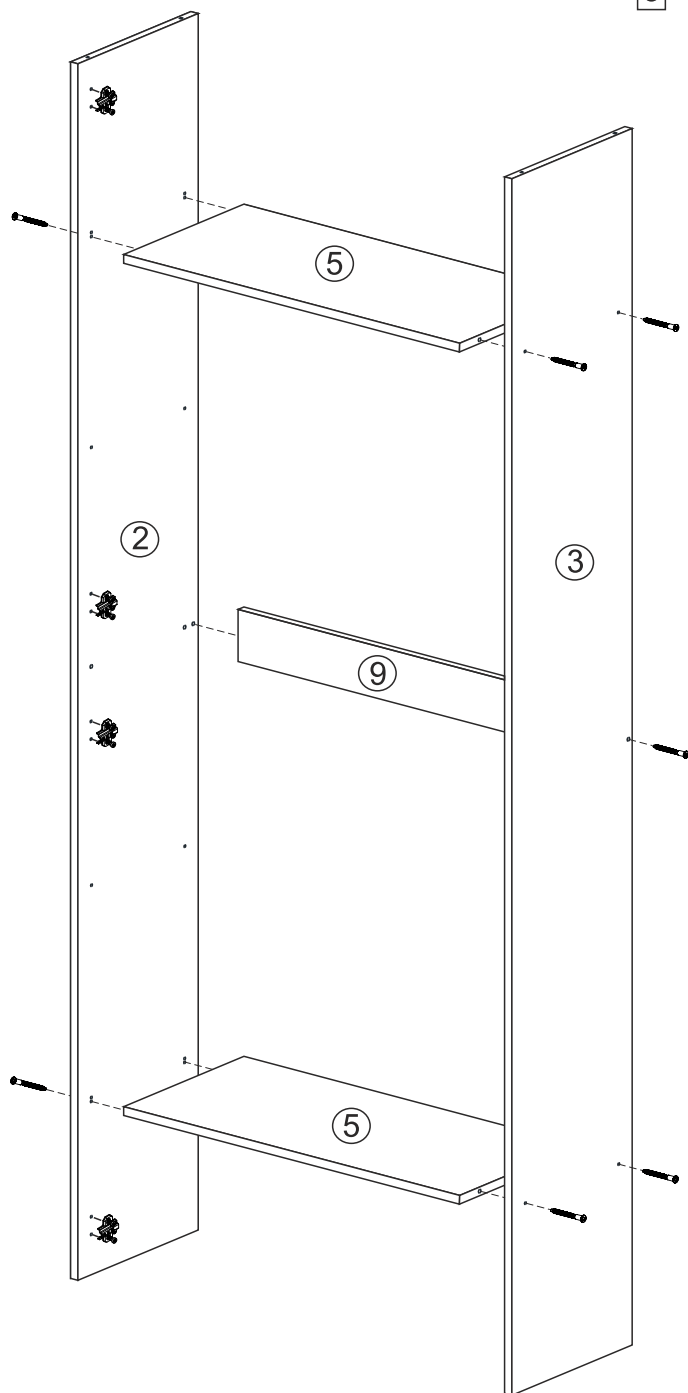
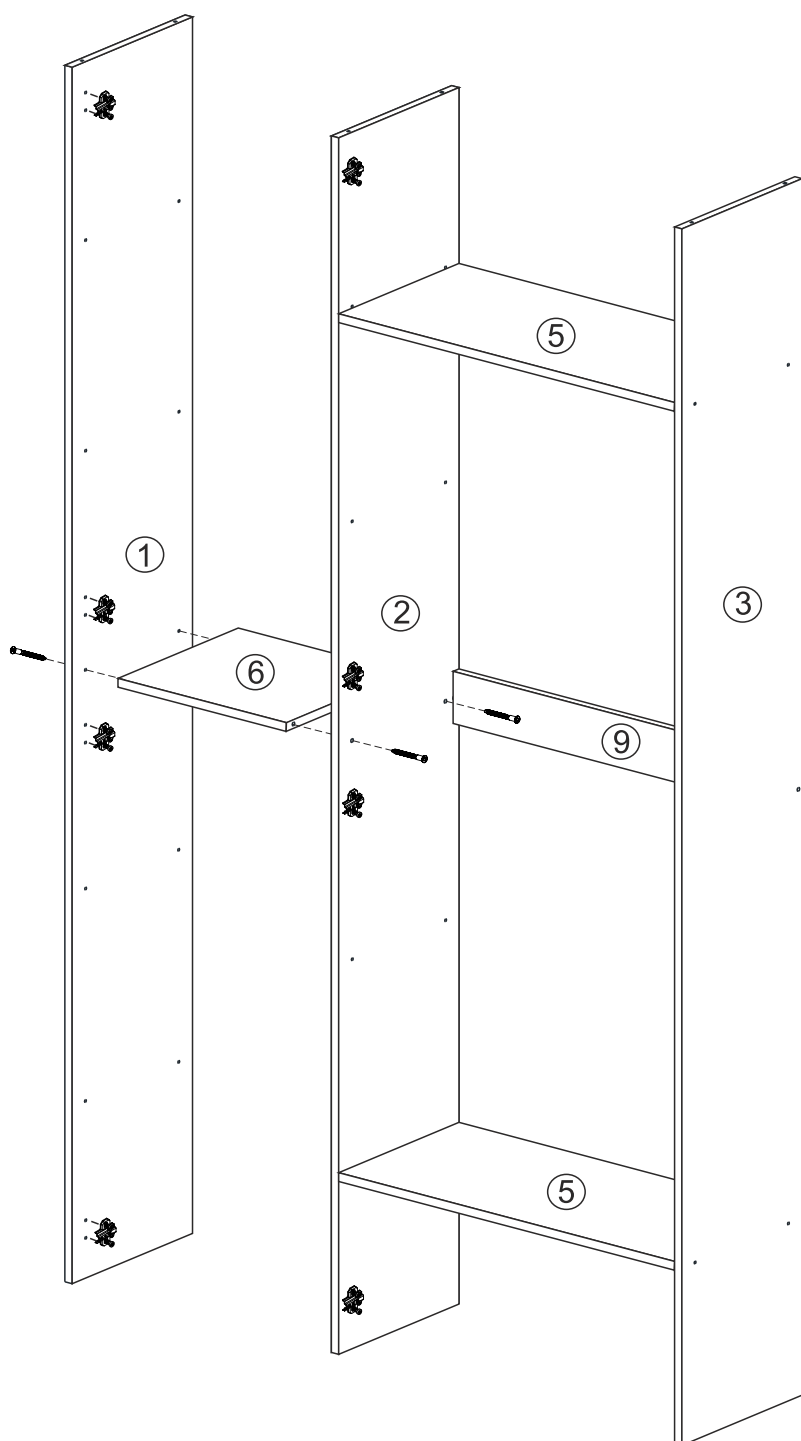
1. Перед сборкой определить место установки набора, вскрыть пакеты и согласно схеме сборки прикрепить необходимую фурнитуру по наколам и отверстиям. После этого можно приступать к сборке согласно схеме.

2. Сборка производится горизонтально, тыльной стороной вниз. На боковину 2 предварительно установить ответные планки **полунакладных** петель, а на боковину 3 - **накладных** петель при помощи евровинтов 6,3*10,5 мм.

3. Подготовленную боковины 2 и 3 соединить между собой вязками 5 и тягой 9, используя еврошурупов 7*50 мм.

4. На боковину 1 установить ответные планки **накладных** петель евровинтами 6,3*10,5 мм.

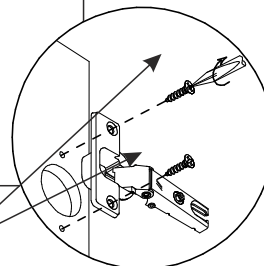
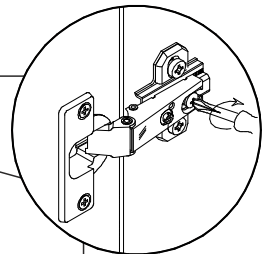
5. Подготовленную боковину 1 и боковину 2 соединить между собой еврошурупамии 7*50 мм.



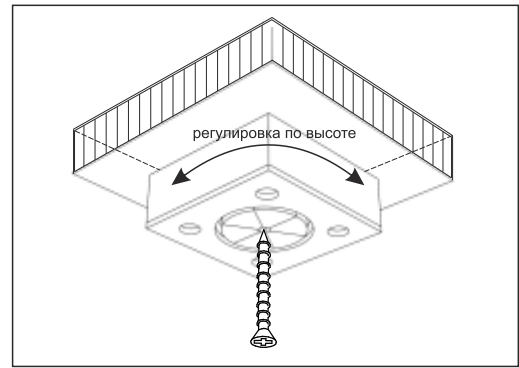
Крепление ответной планки петли

Евровинт 6,3*10,5 мм

Шуруп универ 4*13 мм



Монтаж ножки

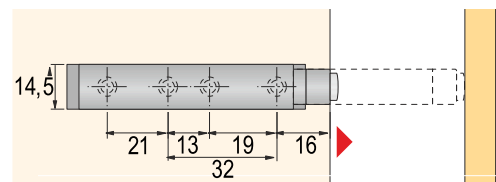
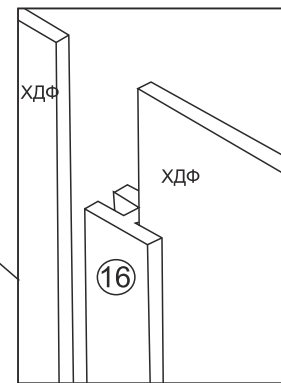


6. Крышки 4 прикрепить к боковинами 1, 2, 3 при помощи еврошурупов 7*50 мм.

7. Для монтажа задних стенок 13, 14, 15 необходимо перевернуть шкаф лицевой стороной вниз. Затем замерить и уровнять диагонали шкафа. Между задними стенками 15 установить соединительный брус 16. Затем приложить задние стенки, аккуратно выровнять углы и закрепить ХДФ гвоздями, используя шайбу пластмассовую.

8. Опоры установить на нижнюю крышку 4 шурупами 4*30 мм.

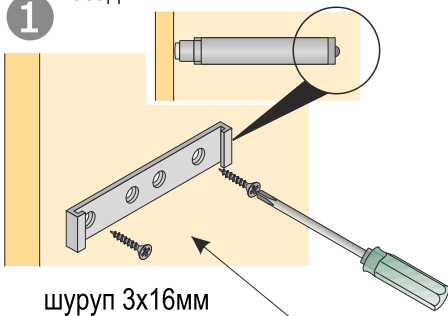
Установка соединительного бруса



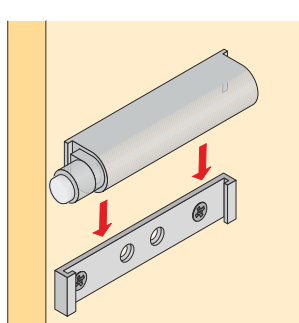
Механизм открывания дверей без ручек

При сборке отметка должна указывать назад.

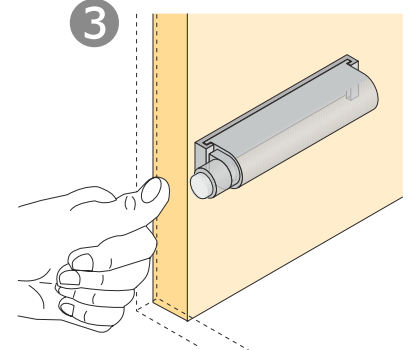
1



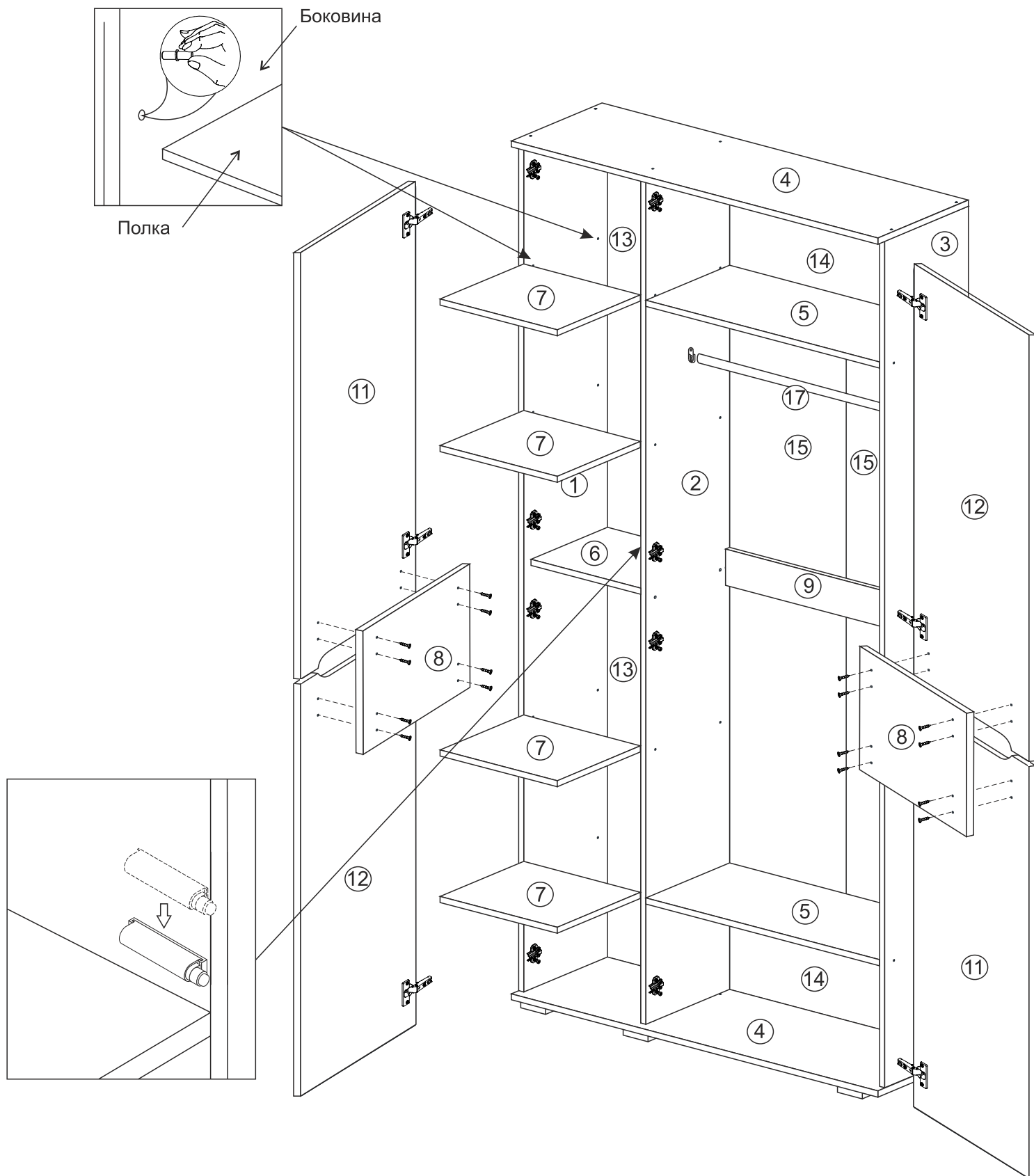
2



3



Установка
полкодержателя Duplo



9. Установить штангу 17 и полки 7 на полкодержатели Duplo.

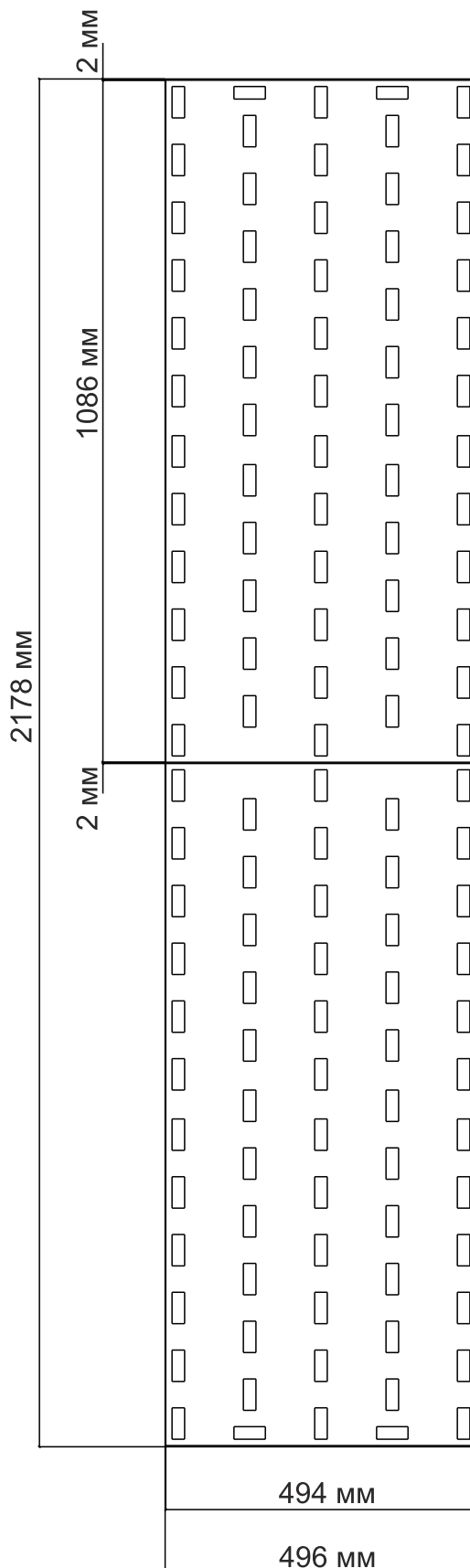
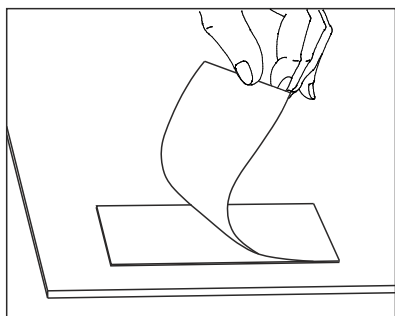
10. На боковину 2 и на верхнюю вязку 5 смонтировать механизм открывания дверей без ручек (Push to Open) при помощи шурупов 3*16 мм. Устанавливаются механизмы рядом друг с другом по две штуки.

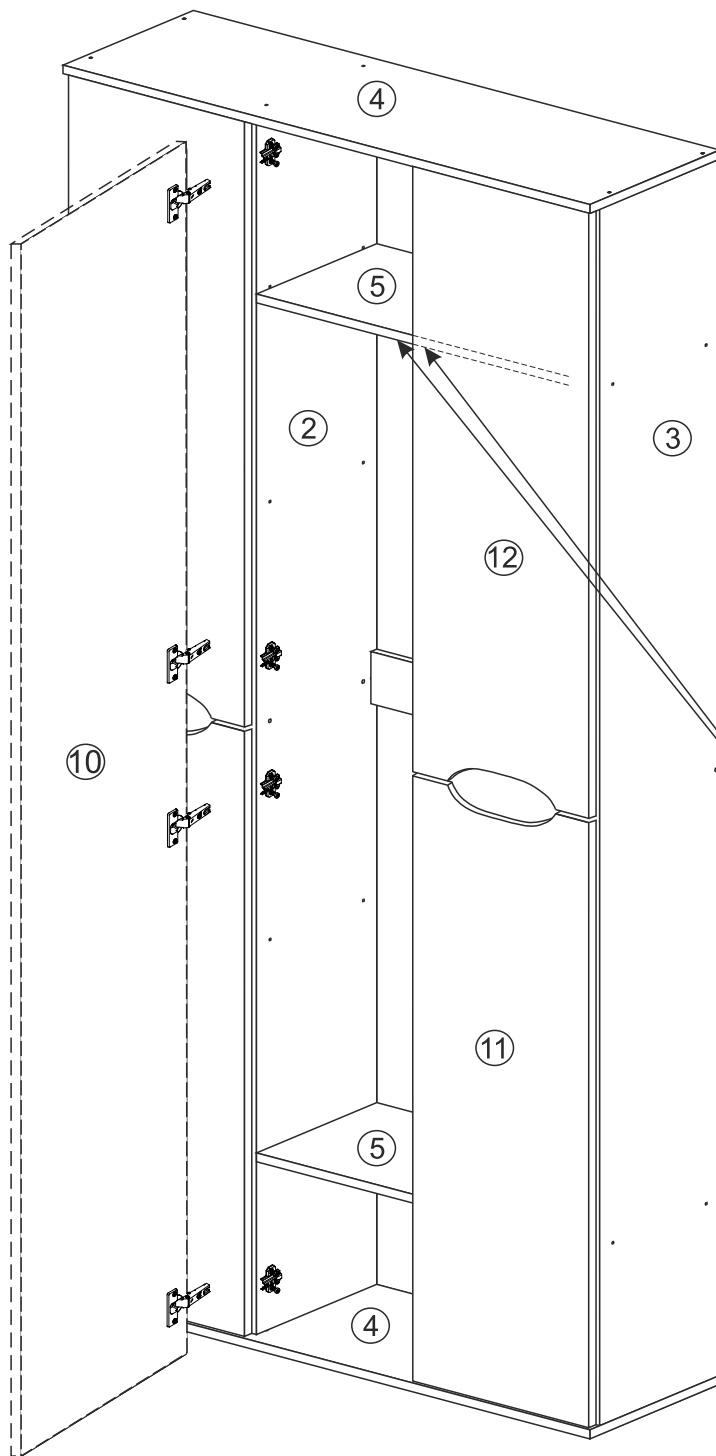
11. Собрать составные фасады. Для этого фасады МДФ 11 и 12 скрепить со вставкой 8 при помощи шурупов 4*25 мм. Далее на единую створку установить накладные петли шурупами 4*13 мм. Навесить готовые фасады.

Перед установкой скотча двустороннего следует отчистить приклеиваемые поверхности от пыли и грязи, а также обезжирить (с помощью спирта, растворителя, ацетона и прочих жидкостей).

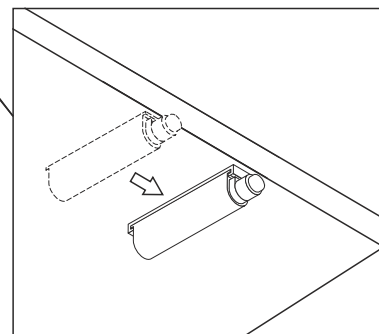
Сначала лента накладывается клейкой стороной на зеркало, затем с тыльной поверхности скотча удаляют защитный слой, обнажая клейкую поверхность. Скотч является установочным крепежом. Для постоянной долговременной эксплуатации изделия с зеркалом необходимо в промежутки между приклеенным скотчем нанести монтажные жидкие гвозди для зеркал. Установка зеркала с нарушением технологии (скотч+жидкие гвозди) не является гарантийным. Прежде чем клеить зеркало, необходимо отметить карандашом границы, где будет висеть зеркало на дверце. Перед прикладыванием нужно правильно рассчитать и подогнать обе конструкции, поскольку второй попытки не будет – скотч приклеивается один раз, и более возможности сместить один из предметов, нет. После этого зеркало можно клеить. Зеркало прикладывают на створку так, чтобы в результате склеивания получилась конструкция с нужными характеристиками, габаритами, внешним видом.

Если же всё-таки при выполнении таких работ была допущена ошибка, и предметы склеились неправильным образом, то сначала две поверхности рассоединяются мет струной, а затем ленту и следы от клея удаляют с помощью специальных составов.





12. На створку 10 приклеить зеркала при помощи скотча двухстороннего и клея для зеркал. Далее необходимо прикрепить полунакладные петли, используя шурупы 4*13 мм. Навесить готовый фасад.

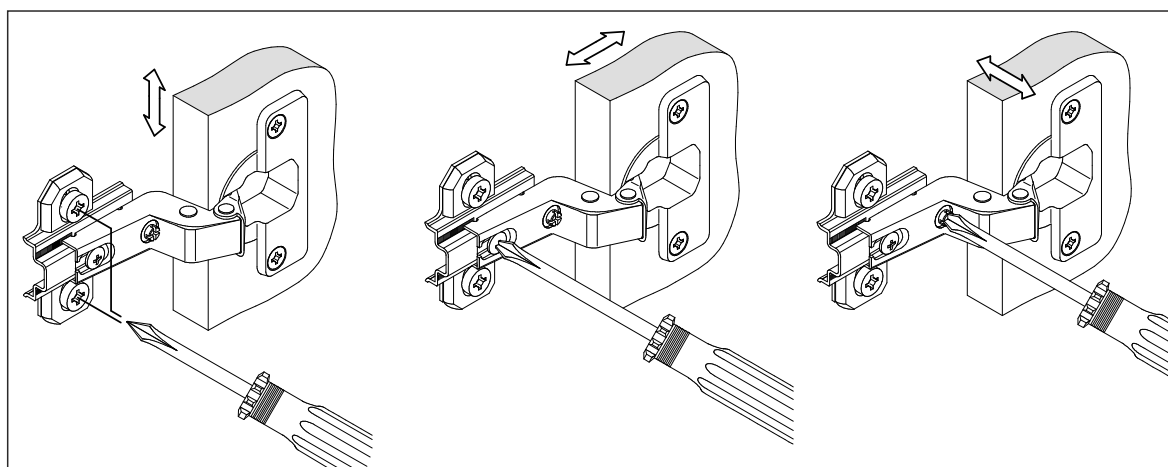


Регулирование зазоров и положения дверей с петлями

Регулирование по высоте

Регулирование глубины

Регулирование наложения



Инструкция по уходу за мебелью и правила эксплуатации

Для поддержания надлежащего внешнего вида и долговечности мебели рекомендуется соблюдать следующие общие правила.

1. Мебель должна эксплуатироваться в сухих и теплых помещениях, имеющих отопление и вентиляцию при температуре воздуха не ниже +10°C и не выше +40°, относительной влажности 65-85%.
2. Расположение мебели ближе одного метра от отопительных приборов и других источников тепла, а также под прямыми солнечными лучами, вызывает ускоренное старение покрытия и деформацию мебельных щитов.
3. Поверхность деталей мебели следует оберегать от попадания влаги во избежание разбухания каркасов, фасадов и столешницы, отклеивания кромок на боковых поверхностях.
4. Следует оберегать поверхность мебели и ее конструктивные элементы от механических повреждений, которые могут быть вызваны воздействием твердых предметов, абразивных порошков, а также чрезмерными физическими нагрузками.
5. Изделия мебели необходимо устанавливать на ровные поверхности.
6. Рекомендуется для чистки преимущественно пользоваться мягкой тканью или замшей, смоченной и хорошо отжатой перед использованием. Всегда тщательно высушивайте (протирайте сухой тканью) смоченные участки по окончании чистки. Не следует использовать средства, обладающие абразивными свойствами, а также губки с покрытием из металлического волокнообразного или стружечного материала при чистке.
7. В процессе эксплуатации мебели возможно ослабление крепежной фурнитуры, необходимо осуществлять «затяжку» всех изделий металлофурнитуры, осуществляющих крепеж и регулировку узлов, обеспечивающих открывание и трансформацию подвижных элементов.

Общие технические указания по сборке.

Для удобства транспортировки и предохранения от повреждений, мебель поставляется в разобранном виде в индивидуальной упаковке. Вы можете собрать ее самостоятельно, либо воспользоваться услугами квалифицированных сборщиков. Не приступайте к сборке, не ознакомившись с инструкцией!

Проверить комплектность каждой упаковки, согласно комплектовочной ведомости. **При обнаружении дефектов или не комплектности к сборке не приступать. Обратитесь к продавцу.** ВНИМАНИЕ! Не рекомендуется одновременно вынимать детали из всех упаковок во избежание их смешивания (можете перепутать детали). Проверить наличие фурнитуры.

Во избежание перекосов и повреждений, а также загрязнения мебели, сборку производить на ровном полу, покрытом тканью или бумагой. Необходимо соблюдать осторожность, чтобы не повредить поверхность деталей. В сборке сложных и больших изделий желательно участие двух человек. Перед началом сборки необходимо определить расположение деталей в изделии в соответствии со схемами сборки и инструкцией.

Производитель оставляет за собой право вносить незначительные изменения в конструкцию, не изменяющую внешний вид и дизайн изделия без предварительного уведомления.

Поставщик гарантирует соответствие товаров требованиям ГОСТа 16371-93 при соблюдении условий транспортировки, хранения, сборки (для мебели поставляемой в разобранном виде), эксплуатации. Гарантийный срок эксплуатации мебели: детской и для общественных помещений – 18 месяцев, бытовой – 24 месяца. Гарантийный срок при розничной продаже через торговую сеть исчисляются со дня продажи мебели, но в пределах 30 месяцев со дня её изготовления. Срок эксплуатации 10 лет.



МЕБЕЛЬНАЯ ФАБРИКА
ГОРИЗОНТ

ООО «МФР»
Россия, 440056, г. Пенза,
ул. Рябова, д.6
Тел.: 8(8412)363-848, 363-858
www.gorizontmebel.ru



отрезать
и приклеить

Спальня «Вегас»
Шкаф-150-3Д

Код ТН ВЭД ТС
9403 60 100 9
9403 60 900 9

Соответствует
ГОСТ 16371-93
ТР ТС 025/2012
TC N RU Д-RU.ПФ02.В.01680

Дата изготовления: 20 ____ год
Гарантийный срок эксплуатации 24 мес.
Срок службы изделия 10 лет
Материал: ЛДСП, МДФ