

ГРУППА БЕЗОПАСНОСТИ ДЛЯ ЭЛЕКТРОКОТЛА ГВС

SFR 1" 7бар (GSM)



**Watts Industries Deutschland GmbH**

Godramsteiner Hauptstraße 167 · 76829 Landau · Germany

Tel. +49 6341 9656-0 · Fax +49 6341 9656-340

E-Mail: [WIDE@wattswater.com](mailto:WIDE@wattswater.com)

[www.wattswater.eu](http://www.wattswater.eu) · [www.wattsindustries.ru](http://www.wattsindustries.ru)

## Назначение и область применения

Группа безопасности SFR 1" (GSM) служит для защиты электроводонагревателей или других накопительных емкостей мощностью до 18 кВт в бытовых системах ГВС от избыточного давления.

Функции группы безопасности:

- Защита бойлера от избыточного давления ⇒ *предохранительный клапан*
- Защита питьевого водопровода от обратного тока горячей воды из бойлера ⇒ *встроенный обратный клапан*
- Функция запираания питьевого водопровода для проведения работ по ремонту и техобслуживанию бойлера ⇒ *запорный клапан*
- Функция дренажа при срабатывании или принудительном открытии предохранительного клапана ⇒ *сбросный патрубок с подключением 1" НР к дренажной линии*

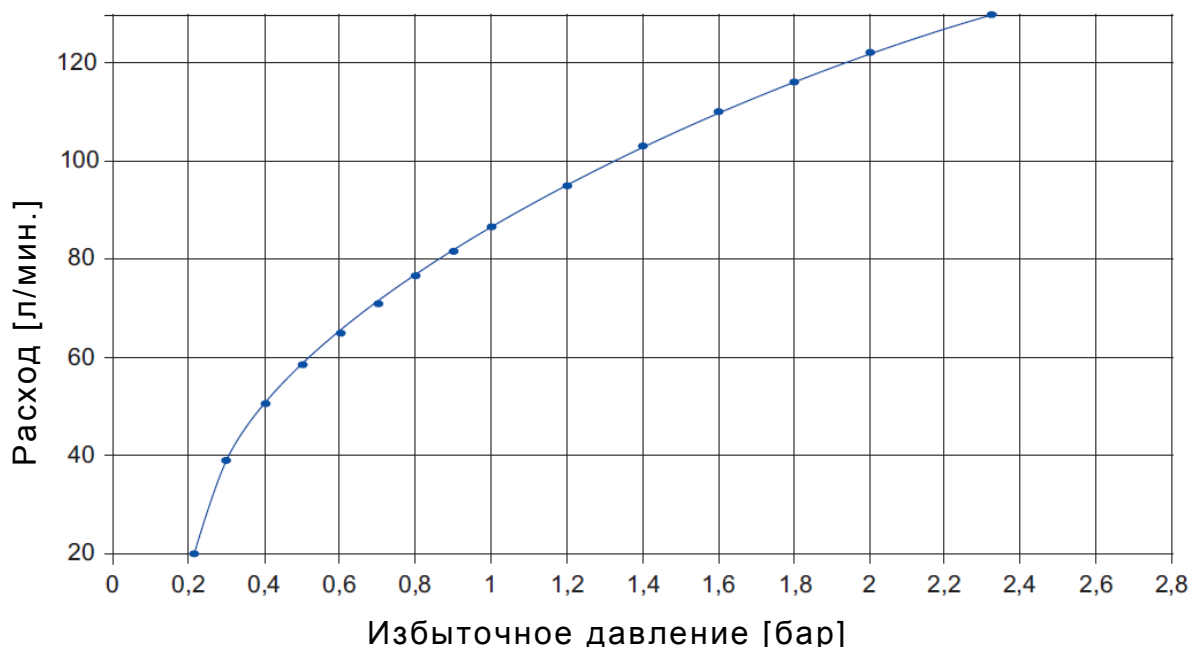
## Технические данные

Модель	Артикул	Подключение к холодной воде	Подключение к бойлеру	Сбросное отверстие	Масса, кг
SFR	10004624	1" НР	1" ВР	1" НР	0,752

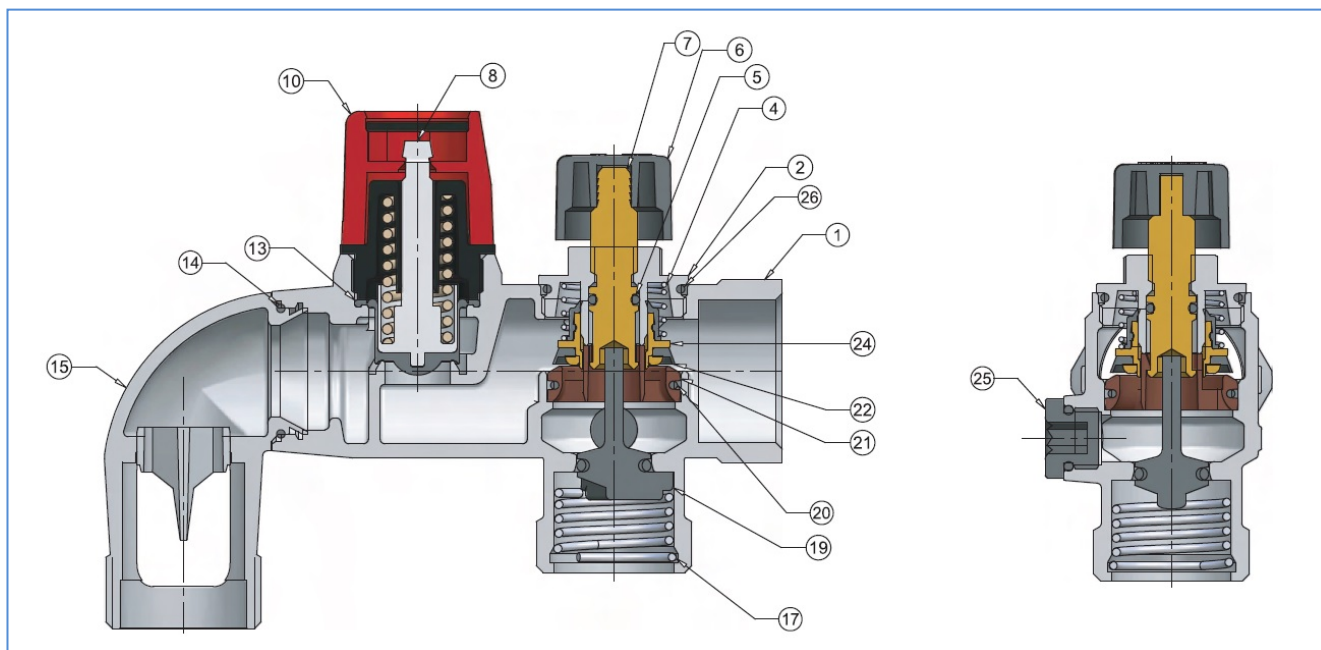
## Технические данные

Макс. рабочая температура	: 120 °С	Рср. клапана	: 7 бар
Макс. рабочее давление	: 10 бар	Мощность бойлера	: до 18 кВт

## График производительности



Конструкция и материалы

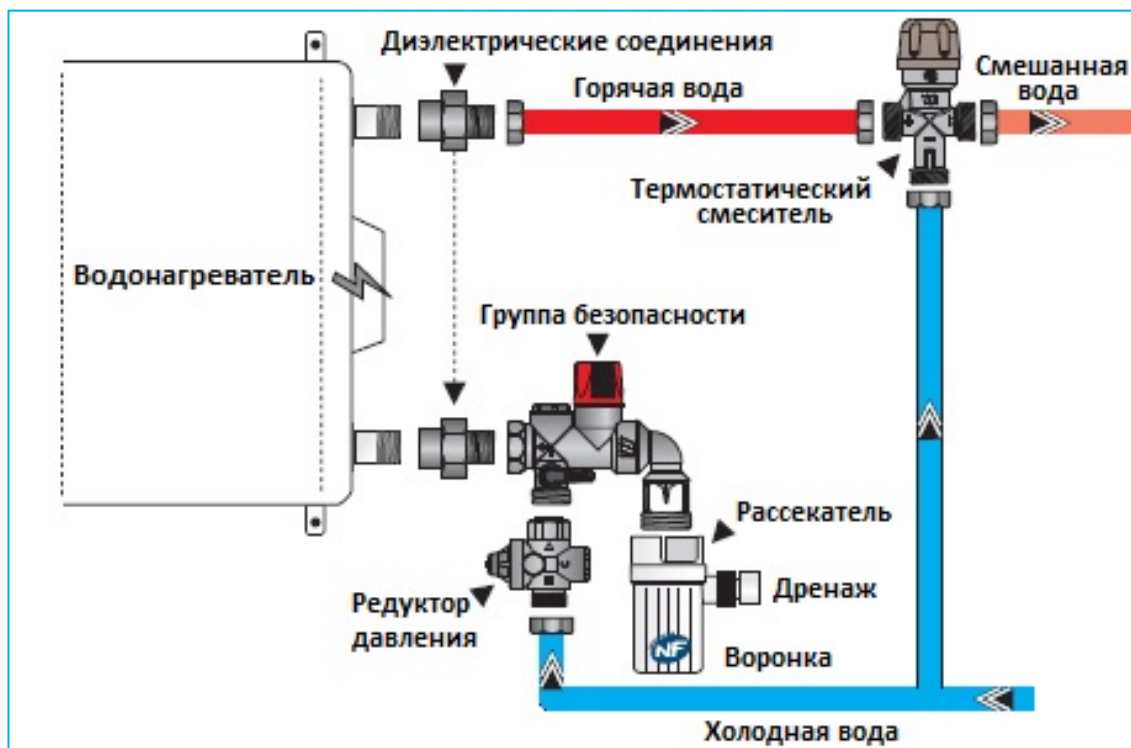


**Материалы**

1	Корпус группы безопасности	: латунь стойкая к обесцинкованию CB752S
2	Корпус запорного клапана	: латунь CW614N
4	Пружина обратного клапана	: нерж. сталь 1.4310
5	Уплотнение 7,2 x 1,9	: NBR 70SH
6	Макховик запорного клапана	: пластик PP
7	Шпindelь запорного клапана	: латунь CW614N
8	Шток предохранительного клапана	: PA 6.6
10	Рукоятка предохранительного клапана	: PA 6
13	Мембрана предохранительного клапана	: EPDM
14	Уплотнение 25,12 x 1,78	: NBR
15	Сбросной патрубок	: латунь CB753S
17	Пружина	: нерж. сталь 1.4310
19	Обратный клапан	: PA 6.6
20	Уплотнение 23,52 x 1,78	: NBR
21	Седло обратного клапана	: полисифон
22	Уплотнение обратного клапана	: EPDM
24	Корпус обратного клапана	: латунь CW614N
25	Заглушка	: PA
26	Уплотнение 26,7 x 1,78	: NBR 70SH

## Монтаж

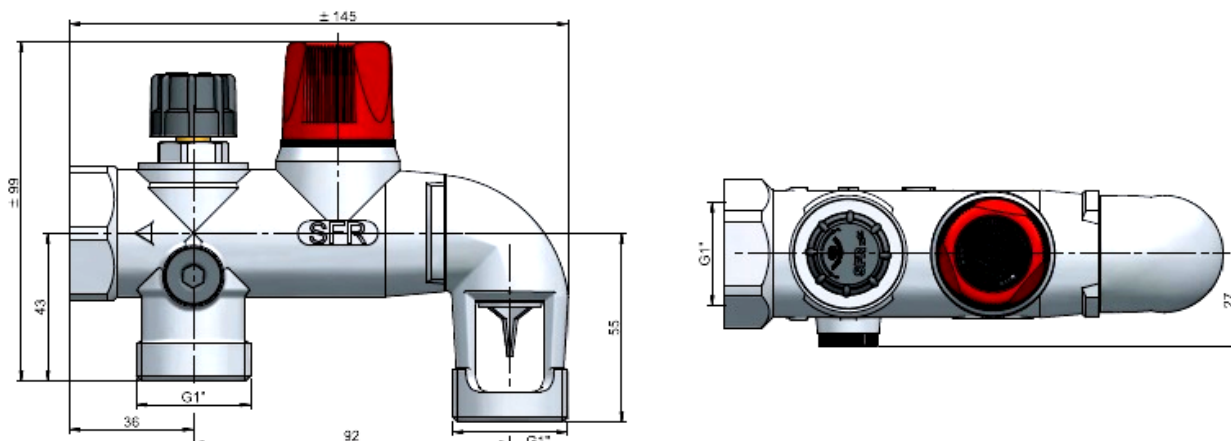
- Убедитесь, что консервирующая мастика полностью удалена с группы безопасности
- Если давление в системе подачи холодной воды превышает 3 бара, установите редуктор давления перед группой безопасности
- Диаметр дренажной линии должен быть не менее 25мм
- Мощность водонагревателя не должна превышать 18кВт
- При монтаже и техобслуживании необходимо выполнять все технические требования страны установки
- Для предотвращения гальванической коррозии рекомендуется установить между группой безопасности и бойлером, а также на выходе горячей воды бойлера диэлектрические соединения.



## Техобслуживание

Правильно смонтированная группа безопасности не нуждается в техническом обслуживании. Тем не менее рекомендуется проворачивать ручку предохранительного клапана против часовой стрелки минимум раз в месяц для промывки клапана. В случае если клапан дает течь, обычно бывает достаточно повернуть ручку несколько раз для удаления загрязнений.

## Размеры [мм]



## Условия хранения и транспортировки

Изделие должно храниться в оригинальной упаковке при температурах от 0 до 50°C. Условия хранения и транспортировки Изделия должны соответствовать требованиям ГОСТ 15150.

## Утилизация

Утилизация Изделия (переплавка, захоронение, перепродажа) производится в порядке, установленном соответствующими Законами по охране окружающей среды стран Таможенного Союза.

## Сертификация

Группа безопасности SFR (FIABILIS) сертифицирована на соответствие требованиям технического регламента РФ «О безопасности машин и оборудования». Актуальные сертификаты и декларации соответствия размещены на нашем сайте в разделе «Техническая поддержка» → «Сертификаты».

Ссылка на раздел: [www.wattsindustries.ru/technical-support/sertifikaty/](http://www.wattsindustries.ru/technical-support/sertifikaty/).

## Гарантийные обязательства

Гарантийный срок на Изделие составляет 12 месяцев с даты продажи. Гарантия осуществляется силами сервис центров компаний партнёров компании Watts Industries и распространяется на дефекты, возникшие по вине Производителя.

### ГАРАНТИЙНЫЙ ТАЛОН

N	ТИП	АРТИКУЛ	КОЛ-ВО	ПРИМЕЧАНИЕ

Название, адрес торгующей организации \_\_\_\_\_

Продавец \_\_\_\_\_ М.П. \_\_\_\_\_ печать  
торгующей организации

Дата продажи \_\_\_\_\_

Рекламации и претензии к качеству товара принимаются сервис центрами официальных дилеров компании Watts Industries на территории Таможенного Союза.

При предъявлении претензии к качеству товара покупатель предоставляет следующие документы:

1. Заявление в произвольной форме, в котором указывается:
  - наименование организации или покупателя
  - фактический адрес покупателя и контактный телефон
  - краткое описание параметров системы, где использовалось изделие
  - краткое описание дефекта

2. Документ, свидетельствующий о покупке изделия (накладная)

3. Настоящий гарантийный талон

Отметка о возврате или обмене товара:

\_\_\_\_\_

Дата: «\_\_» \_\_\_\_\_ 201\_\_ г.