

Мебельная компания «МиФ»

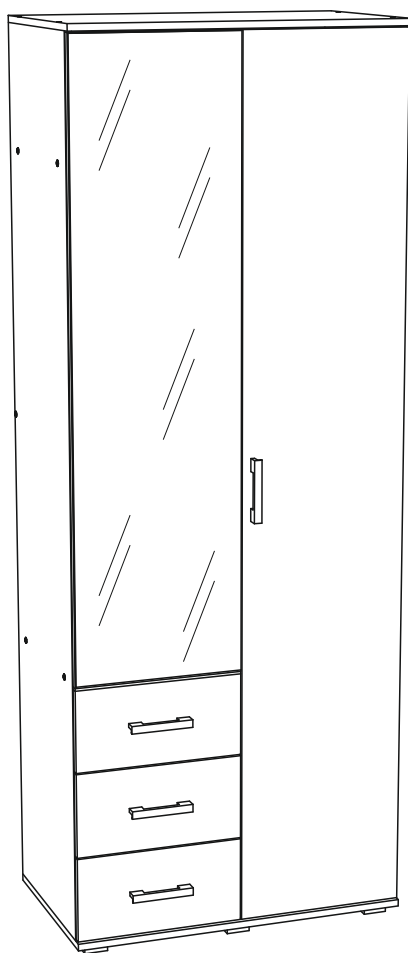
Паспорт изделия

Инструкция по сборке и эксплуатации мебели

Набор мебели для гостиной «Белла»

Шкаф 2-х ств.

800x2120x470 (ШxВxГ)



Модульная система производится в цвете:

Венге - Дуб Беленый

Ясень Шимо темный - Ясень Шимо светлый



Россия, 440054, г. Пенза, ул. Аустрина, д. 139А

Телефон: (8412)20-20-37

E-mail: mif-penza@mail.ru

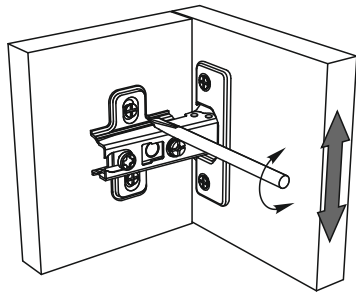
Сайт: www.mebelmif.ru

Комплектовочная ведомость на детали

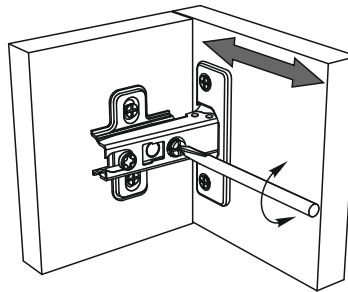
Упаковка №	Наименование	Цвет детали в комплектации:		Размеры, мм	Кол-во, шт.	№
		Венге - Дуб беленый	Ясень Шимо св. - Ясень Шимо темн.			
1	Боковина	Венге	Ясень Шимо темный	2068x448	1	1
1	Боковина	Венге	Ясень Шимо темный	2068x448	1	2
1	Вязка	Венге	Ясень Шимо темный	768x448	1	3
1	Планка	Венге	Ясень Шимо темный	768x100	1	4
1	Боковина	Венге	Ясень Шимо темный	606x448	1	5
1	Крышка	Венге	Ясень Шимо темный	470x800	1	6
1	Крышка	Венге	Ясень Шимо темный	470x800	1	7
1	Боковина ящика	Венге	Ясень Шимо темный	400x120	6	8
1	Крышка	Венге	Ясень Шимо темный	392x448	1	9
1	Задняя стенка ящика	Венге	Ясень Шимо темный	318x120	3	10
1	Передняя стенка ящика	Венге	Ясень Шимо темный	318x120	3	11
2	Лицевая панель	Венге	Ясень Шимо темный	200x397	1	12
2	Створка	Дуб беленый	Ясень Шимо светлый	2062x397	1	13
2	Створка	Дуб беленый	Ясень Шимо светлый	1462x397	1	14
2	Лицевая панель	Дуб беленый	Ясень Шимо светлый	200x397	2	15
1	ДВП	Белый	Белый	796x417	5	16
1	Дно ящика	Белый	Белый	330x380	3	17
1	Профиль соединительный	-----	-----	767	4	18
1	Штанга металл. овал.	-----	-----	760	1	19

Регулирование зазоров и положения дверей с петлями

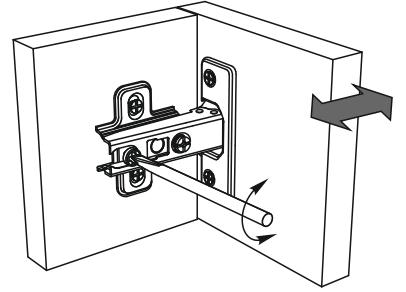
регулирование по высоте



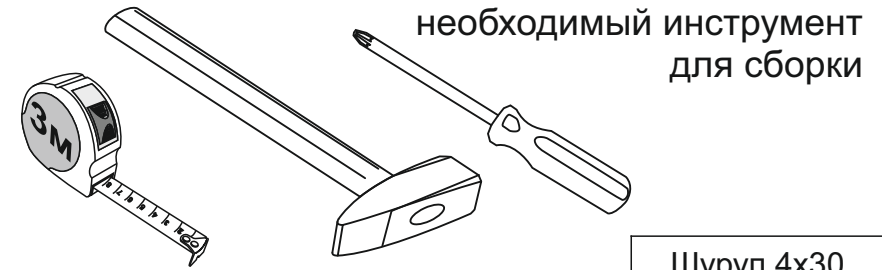
регулирование по ширине



регулирование по глубине



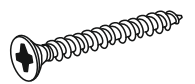
Сборку рекомендуется производить с помощью специалиста, так как неправильная сборка может привести к нежелательным последствиям. Инструкция даст Вам необходимые рекомендации по сборке, порядка которого просим Вас придерживаться. Перед сборкой внимательно ознакомьтесь с инструкцией, проверьте комплектность фурнитуры и разберите ее по назначению.



необходимый инструмент для сборки

Также необходим инструмент для сверления отверстий диаметром 5-6 мм.

Шуруп 4x30



30 шт

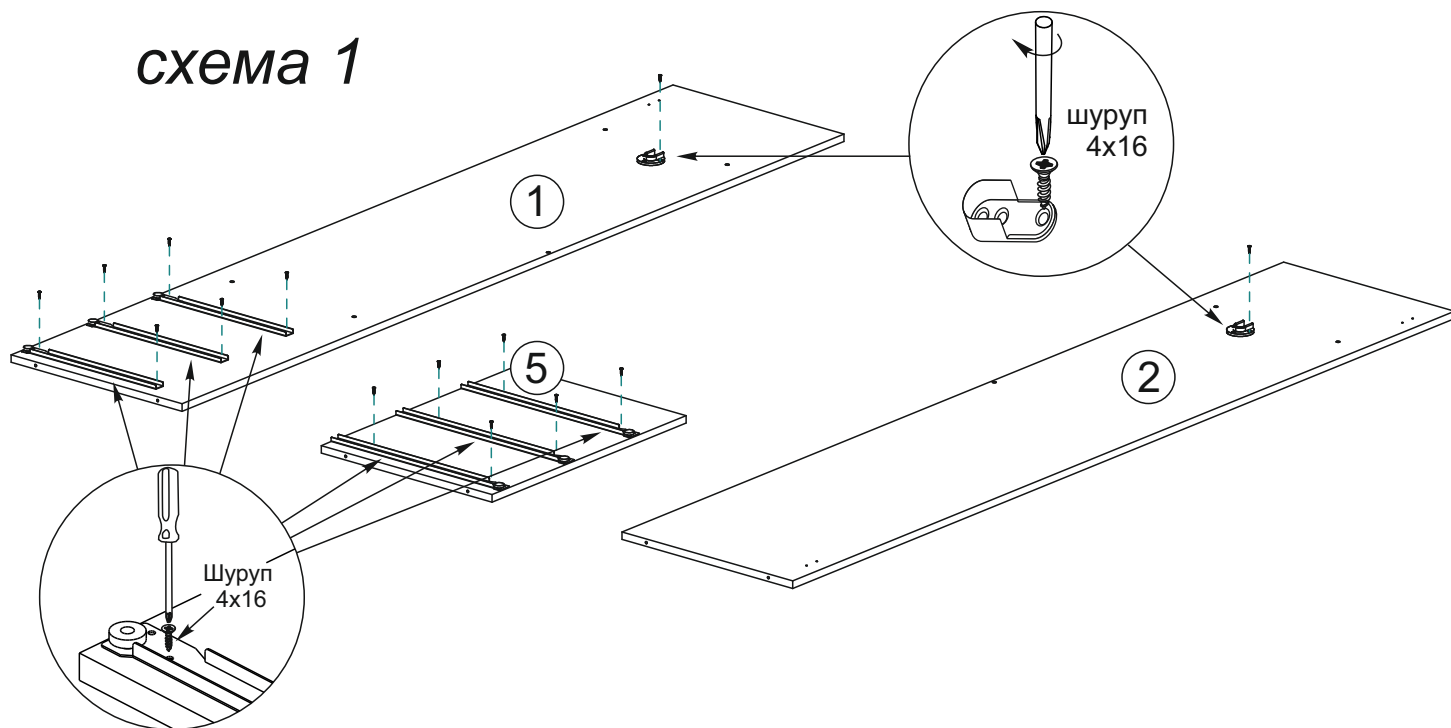
<p>Евровинт 6x50</p> <p>32 шт</p>	<p>Гвоздь 1,6x25</p> <p>50 шт</p>	<p>Шуруп 4x16</p> <p>70 шт</p>	<p>Шуруп 3,5x30</p> <p>2 шт</p>	<p>Шуруп 4x45</p> <p>6 шт</p>	<p>Направляющая 400 мм</p> <p>3 компл</p>
<p>Ключ для евровинта</p> <p>1 шт</p>	<p>Ручка С-17 (96 мм)</p> <p>4 шт</p>	<p>Опора ОСК-20К</p> <p>6 шт</p>	<p>Штанго-держатель овал</p> <p>2 шт</p>	<p>Петля накладная 90°</p> <p>7 шт</p>	<p>Заглушка для евровинта</p> <p>10 шт</p>

Схема сборки модуля: Шкаф 2-х ств. «Белла»

1. Сборку необходимо производить вдвоем, на чистой, ровной поверхности. Предварительно, перед сборкой, определить место установки изделия, вскрыть пакеты и согласно схеме сборки прикрепить необходимую фурнитуру по наклейкам и отверстиям. После этого можно приступать к сборке согласно схеме.

2. Сборка производится горизонтально, тыльной стороной вниз. Закрепите на боковинах №1 и №2 штангодержатели с помощью шурупов 4x16. С помощью этих же шурупов на боковинах №1 и №5 закрепите направляющие, как показано на схеме 1.

схема 1



3. Далее закрепите между собой, с помощью евровинтов, крышку №9 и боковину №5, как показано на схеме 2.

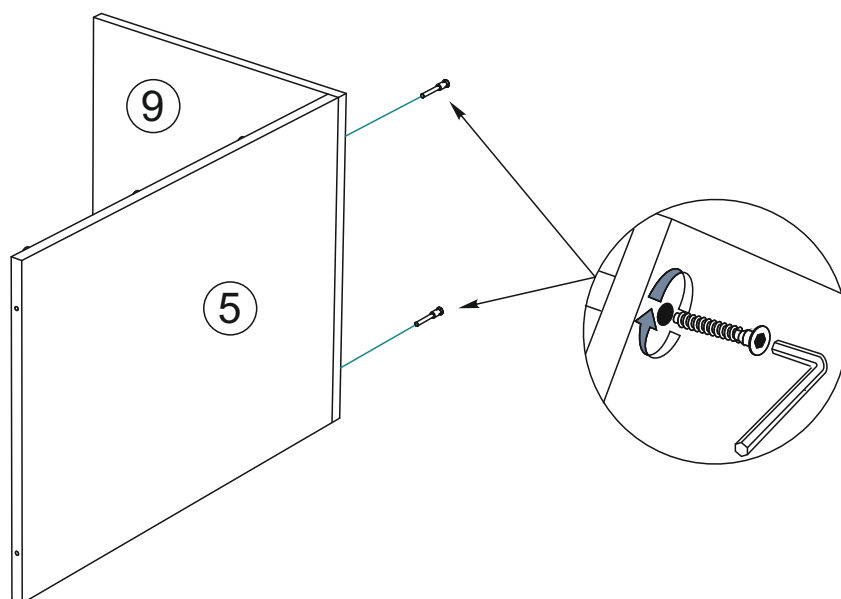


схема 2

4. Соберите каркас шкафа. Для этого к боковине №1 закрепите евровинтами вязку №3, крышку №7 и собранные ранее детали №5 и №9, как показано на схеме 3.

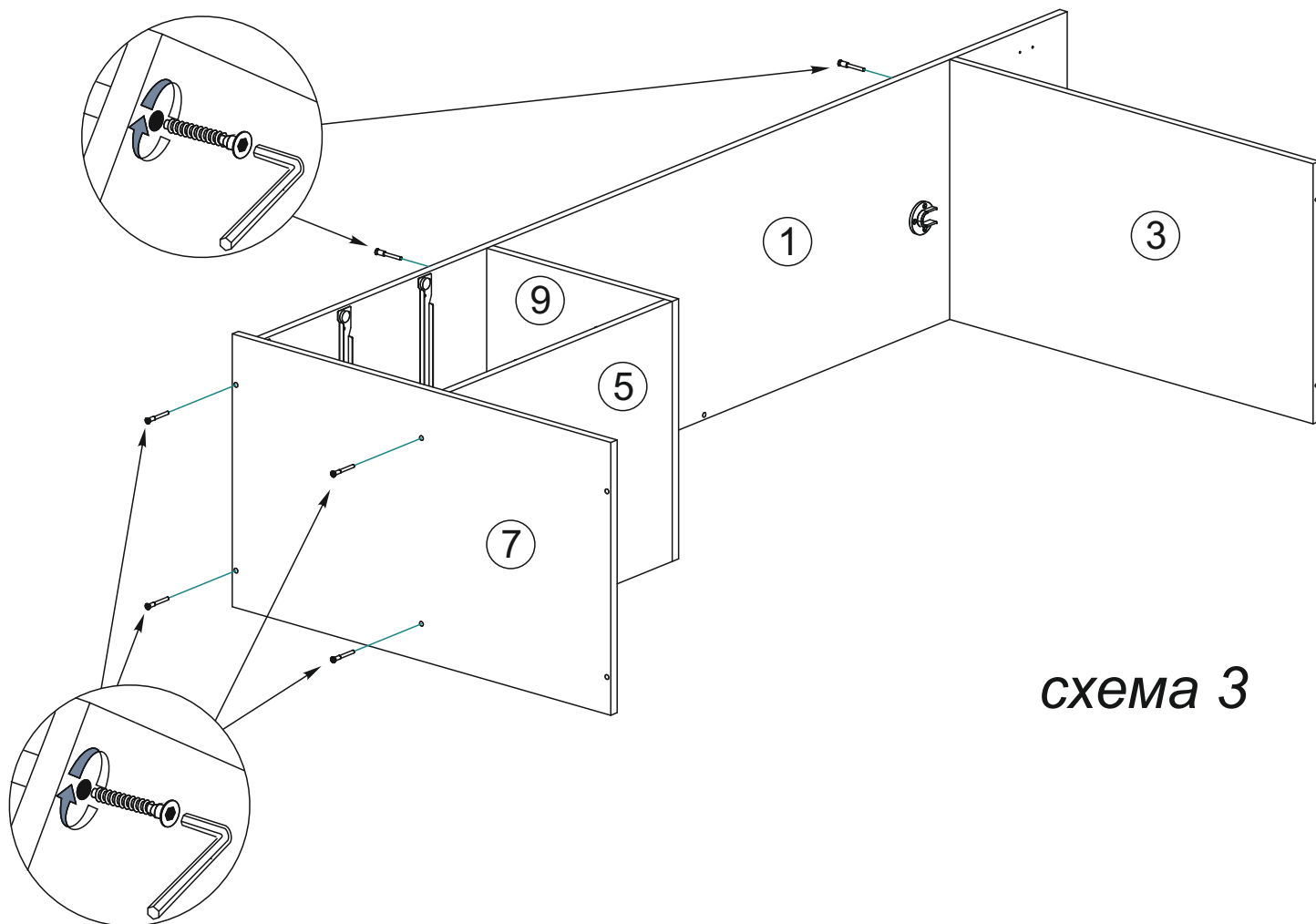


схема 3

5. Далее евровинтами закрепите к собранной ранее конструкции боковину №2, крышку №6, а также планку №4, как показано на схеме 4.

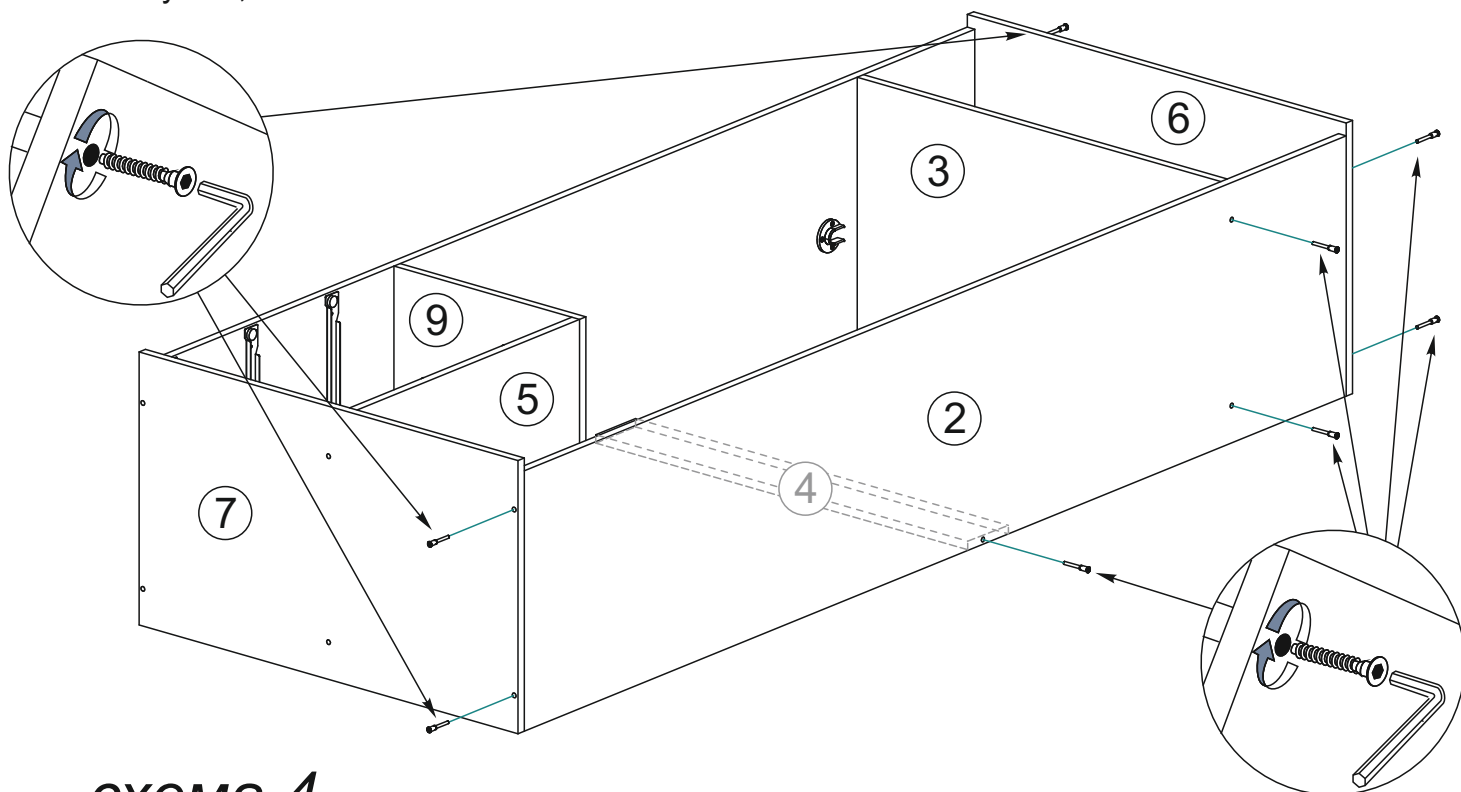
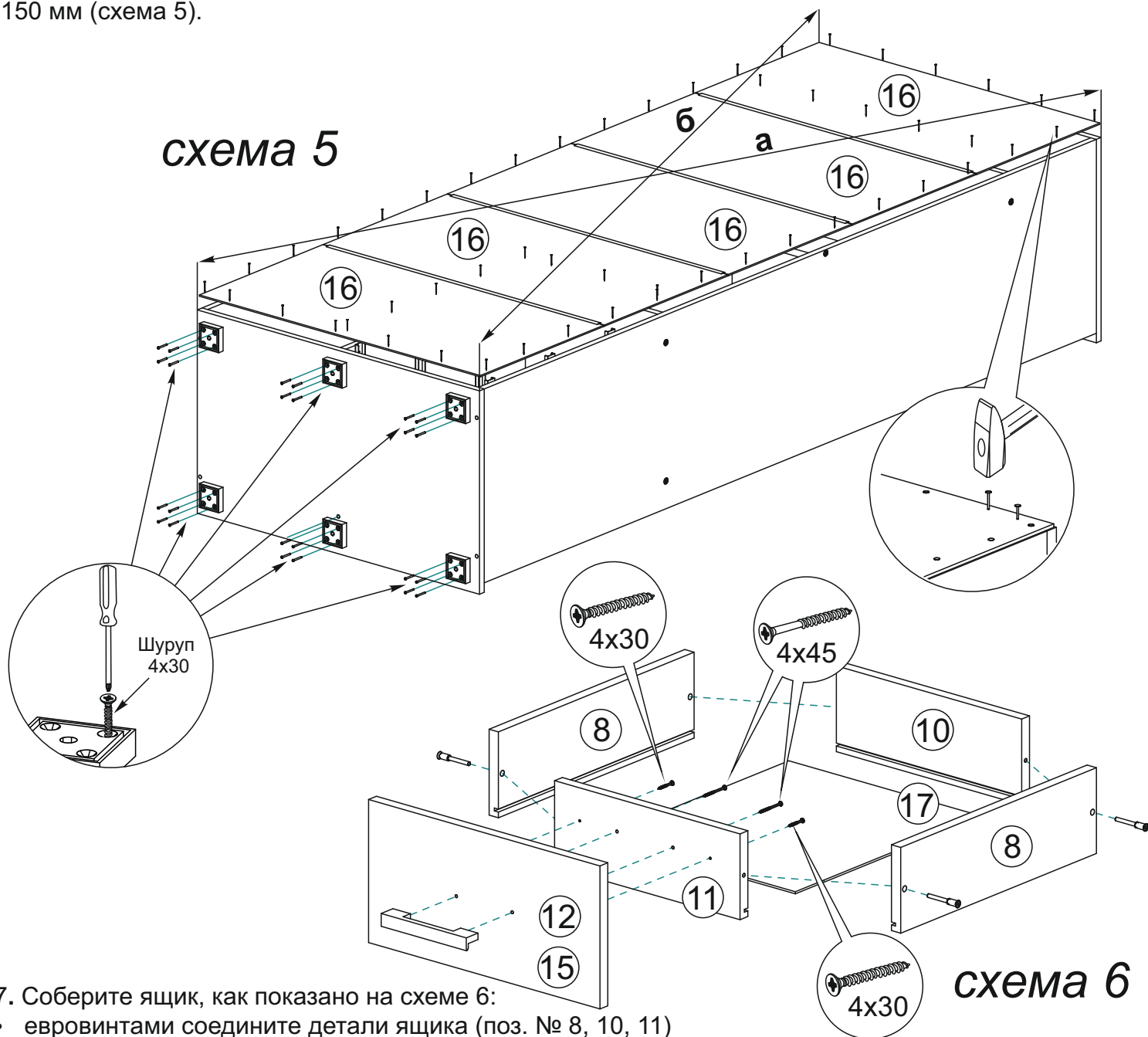


схема 4

6. Чтобы установить задние стенки (деталь №16), необходимо собранную конструкцию перевернуть лицевой стороной вниз. Замерить, с помощью рулетки, и уровнять диагонали ($a=b$). Наложить задние стенки и аккуратно, не нарушая диагоналей, прибить ЛДВП гвоздями, с шагом 130-150 мм (схема 5).

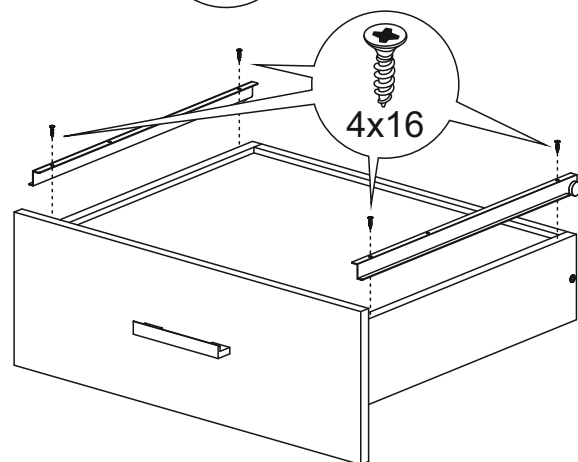
схема 5



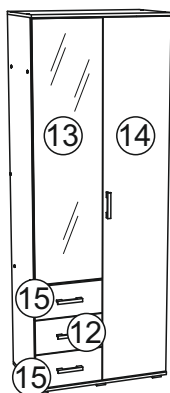
7. Соберите ящик, как показано на схеме 6:

- евровинтами соедините детали ящика (поз. № 8, 10, 11)
- дно ящика (поз. № 17) устанавливается в паз, при сборке.
- установите направляющие снизу ящика и закрепите их шурупами 4x16.
- к детали №12 (№15) через деталь №11 закрепите ручку шурупами 4x45.
- Установив ящик в ответные части направляющих на боковинах №1 и №5, выровняйте лицевую панель №12 или №15 и зафиксируйте ее шурупами 4x30 изнутри ящика через деталь №11.

схема 6



8. Установите шкаф на место. После установки ящиков, закрепите петли на створках. Створки установите на боковины №1 и №2. Зазоры отрегулируйте по схеме описанной выше.



Инструкция по уходу за мебелью и правила эксплуатации

Для поддержания надлежащего внешнего вида и увеличение срока эксплуатации рекомендуется соблюдать следующие общие правила:

1. Мебель должна эксплуатироваться в сухих и теплых помещениях, имеющих отопление и вентиляцию при температуре воздуха не ниже +1° и не выше +40°, относительной влажности 65-85%.
2. Расположение мебели ближе одного метра от отопительных приборов и других источников тепла, а также под прямыми солнечными лучами, вызывает ускоренное старение покрытия и деформацию мебельных щитов.
3. Поверхность деталей мебели следует оберегать от попадания влаги во избежание разбухания каркасов, фасадов и столешницы, отклеивания кромок на боковых поверхностях.
4. Следует оберегать поверхность мебели и ее конструктивные элементы от механических повреждений, которые могут быть вызваны воздействием твердых предметов, абразивных порошков, а также чрезмерными физическими нагрузками.
5. Изделия мебели необходимо устанавливать на ровные поверхности.
6. Рекомендуется для чистки преимущественно пользоваться мягкой тканью или замшей, смоченной и хорошо отжатой перед использованием. Всегда тщательно высушивайте (протирайте сухой тканью) смоченные участки по окончании чистки. Не следует использовать средства, обладающие абразивными свойствами, а также губки с покрытием из металлического волокнообразного или стружечного материала при чистке.
7. В процессе эксплуатации мебели возможно ослабление крепежной фурнитуры, необходимо осуществлять «затяжку» всех изделий металлофурнитуры, осуществляющих крепеж и регулировку узлов, обеспечивающих открывание и трансформацию подвижных элементов.

Общие технические указания по сборке.

Для удобства транспортировки и предохранения от повреждений, мебель поставляется в разобранном виде в индивидуальной упаковке. Вы можете собрать ее самостоятельно, либо воспользоваться услугами квалифицированных сборщиков. Не приступайте к сборке, не ознакомившись с инструкцией!

Проверить комплектность каждой упаковки, согласно комплектовочной ведомости. **При обнаружении дефектов или не комплектности к сборке не приступать. Обратитесь к продавцу.** ВНИМАНИЕ! Не рекомендуется одновременно вынимать детали из всех упаковок во избежание их смешивания (можете перепутать детали). Проверить наличие фурнитуры.

Во избежание перекосов и повреждений, а также загрязнения мебели, сборку производить на ровном полу, покрытом тканью или бумагой. Необходимо соблюдать осторожность, чтобы не повредить поверхность деталей. В сборке сложных и больших изделий желательно участие двух человек. Перед началом сборки необходимо определить расположение деталей в изделии в соответствии со схемами сборки и инструкцией.

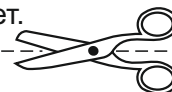
Производитель оставляет за собой право вносить незначительные изменения в конструкцию, не изменяющую внешний вид и дизайн изделия без предварительного уведомления.

Поставщик гарантирует соответствие товаров требованиям ГОСТа 16371-14 при соблюдении условий транспортировки, хранения, сборки (для мебели поставляемой в разобранном виде), эксплуатации.

Гарантийный срок эксплуатации мебели: детской и для общественных помещений - 18 месяцев, бытовой – 24 месяца. Гарантийный срок при розничной продаже через торговую сеть исчисляются со дня продажи мебели, но в пределах 30 месяцев со дня ее изготовления. Срок эксплуатации 10 лет.



Россия, 440054, г.Пенза,
ул. Аустрина, д. 139А
Телефон: +7(8412)20-20-37
E-mail: mif-penza@mail.ru
<http://mebelmif.ru>



отрезать и
приклеить

Набор мебели для гостиной «Белла»
Шкаф 2-х ств.

Соответствует
ГОСТ 16371-14

Дата изготовления: 20____ год
Гарантийный срок эксплуатации 24 мес.
Срок службы изделия 10 лет.
Материал: ЛДСП