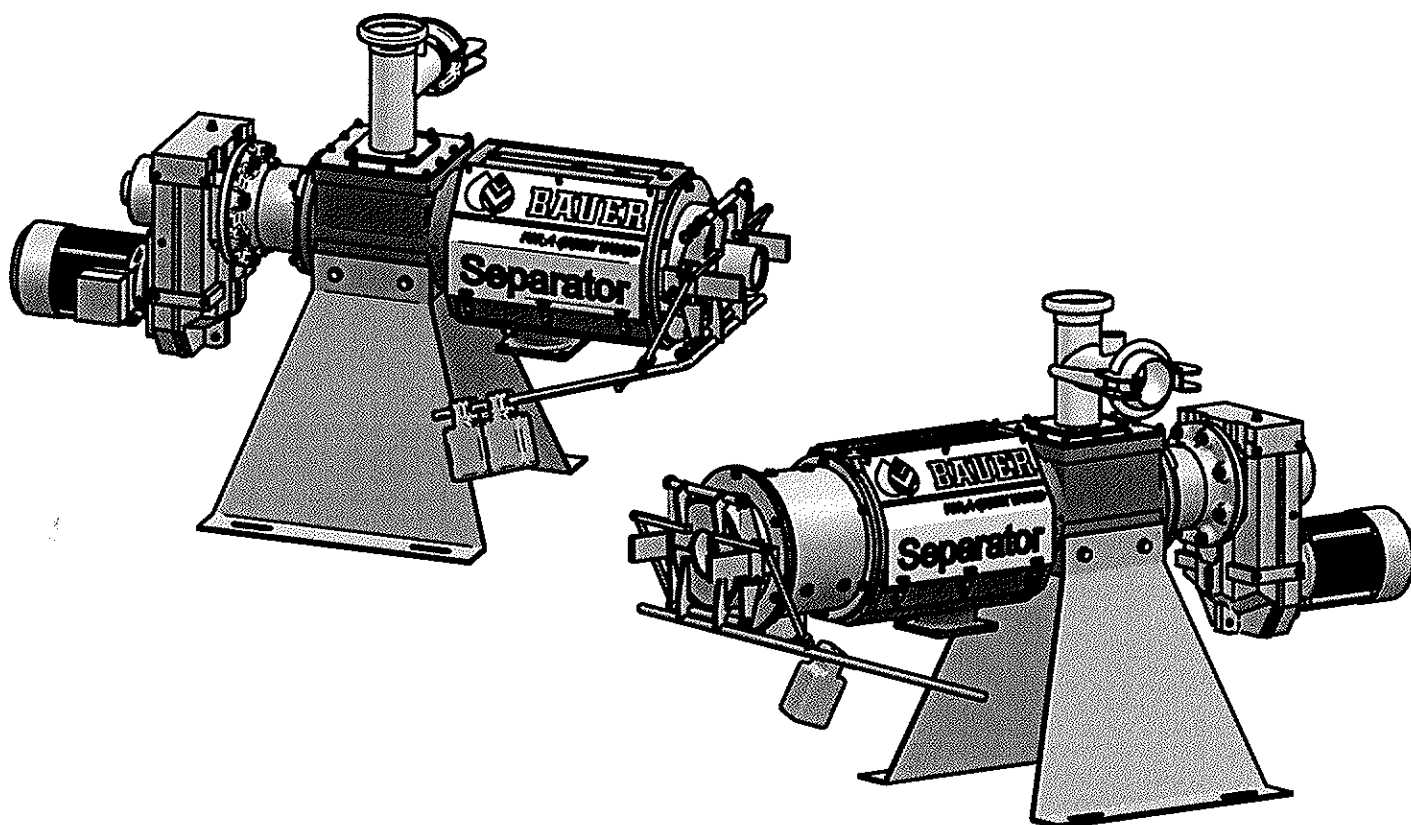


ERSATZTEILLISTE
LIST OF SPARE PARTS
LISTE DES PIECES DE RECHANGE
LISTA DE PIEZAS DE REPUESTO
LISTINO RICAMBI

IV - 2007

SEPARATOR S 655 / S855



* nur im Set erhältlich / only available in Set

Teile ohne Bestell Nr. sind keine E-Teile.

Preis und Lieferzeit nur auf Anfrage.

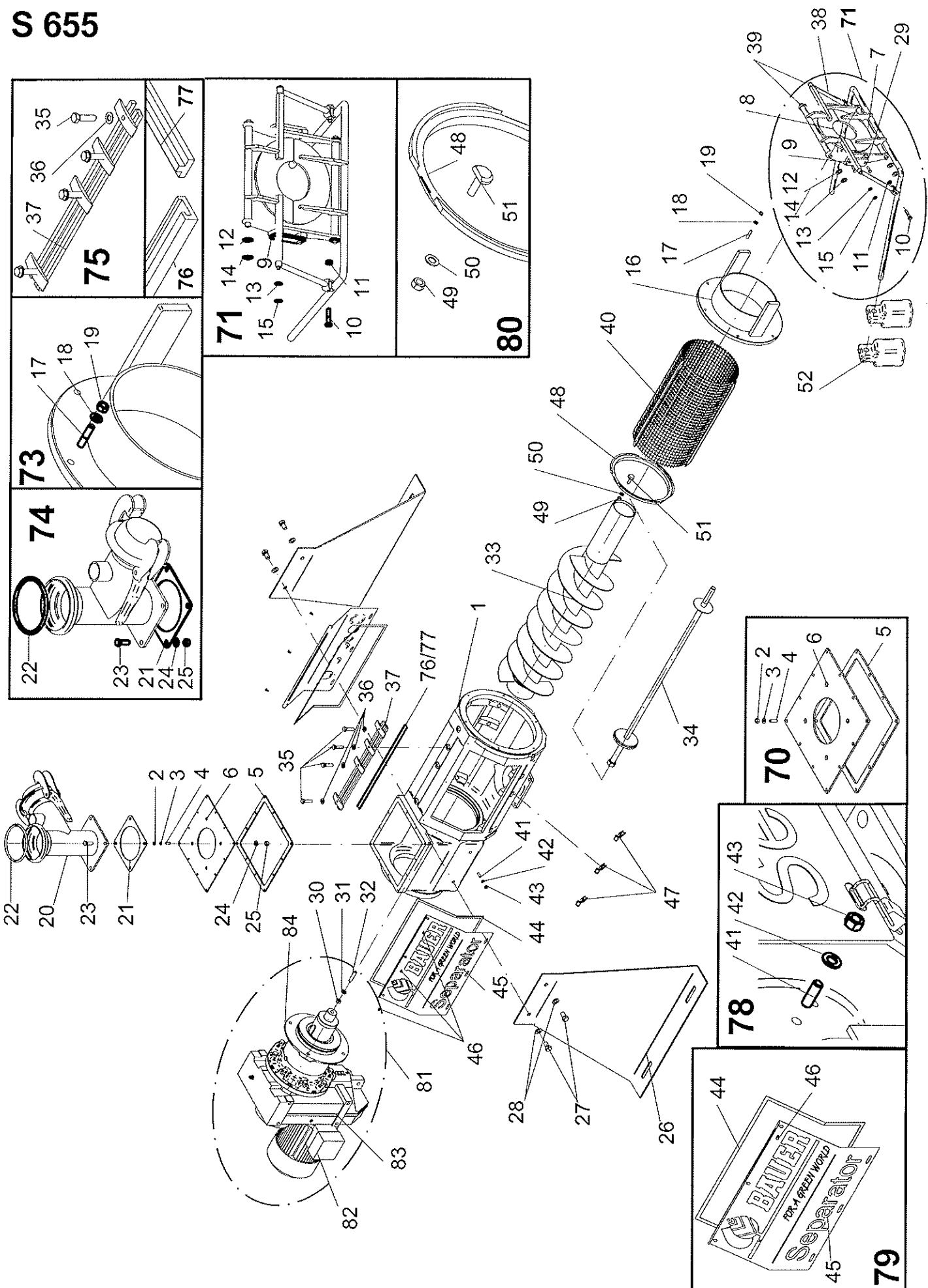
Parts without Part No. are not available as Spare Part.

Price and delivery time only on request.



BAUER

Separator S 655



ERSATZTEILISTE
LIST OF SPARE PARTS
LISTE DES PIECES DE RECHANGE

Separator
S655

Bild Fig. Rep.	Bestell Nr. Part No. Reference	Benennung Description Designation	Stück quant. pieces
1		Gehäuse	1
2	*	Mutter DIN 934 - M8	12
3	*	Scheibe DIN125 - 8,4 A2	12
4	*	Schraube DIN 939 - M8 x 25	12
5	*	Dichtung zu Einlauf	1
6	*	Einlaufplatte	1
7		Doppelklappe unten	1
8		Doppelklappe oben	1
9	*	Klemmplatte FL 40 x 10 x 100mm, Edelstahl	2
10	*	Sechskantschraube DIN 24017 M12 x 25	4
11	*	Sicherungsmutter ISO 10511 - M16, A2	2
12	*	Scheibe DIN125 - B 15	4
13	*	Scheibe DIN125 - A 10,5	2
14	*	Sicherungsscheibe DIN 6799 - 12, Edelstahl	4
15	*	Sicherungsscheibe DIN 6799 - 8, Edelstahl	2
16		Presskopf PSS1.2 / 5	1
17	*	Schraube DIN 939 - M10 x 25	6
18	*	Scheibe DIN125 - A 10,5 A2	6
19	*	Mutter DIN 934 - M10 A2	6
20		T-Stück Einlauf	1
21	*	Flanschdichtung 159	1
22	*	O-Ring	1
23	*	Schraube DIN 933 - M12 x 40	4
24	*	Federring DIN127 - B12 -vz	4
25	*	Mutter DIN 934 - M12	4
26		Standfuß	2
27		Schraube DIN 933- M16 X 30	2
28		Federring DIN127- B16	2
29		Halter	2
30	*	Mutter M12	4
31	*	Scheibe DIN125 - A 13 - rf	4
32	*	Schraube DIN 933 - M12 x 40	4
33	200 3611	Schnecke, S650 - neu	1
	200 3616	Schnecke, S650 - aufgearbeitet	1
34		Achse Schnecke	1
35	*	Schraube DIN 939 - M12 x 45 A2	12
36	*	Scheibe DIN125 - A 13 - rf	12
37	*	Siebführungsschiene HD 520mm	3
38		Steher	2
39		Achse	2
40	200 3644	Siebkorb 0,25mm	1
	200 3647	Siebkorb 0,50mm	1
	200 3650	Siebkorb 0,75mm	1
	200 3653	Siebkorb 1,00mm	1
	200 3645	Siebkorb HD 0,25mm	1
	200 3648	Siebkorb HD 0,50mm	1
	200 3651	Siebkorb HD 0,75mm	1
	200 3654	Siebkorb HD 1,00mm	1
41	*	Schraube DIN 939 - M8 x 25	6
42	*	Scheibe DIN125 - 8,4 A2	6
43	*	Mutter DIN 934 - M8	6
44	*	Dichtband 10 x 8 Zellkautschuk	1
45	*	Deckel seitlich Separator	1
46	*	Schraube DIN 933 - M5 x 10	3
47		Schnappverschluss 20 - 522	3
48	*	Verschleißring	1

*** nur im Set erhältlich / only available in Set**

Teile ohne Bestell Nr. sind keine E-Teile. Preis und Lieferzeit nur auf Anfrage.

Parts without Part No. are not available as Spare Part. Price and delivery time only on request

IV - 2007

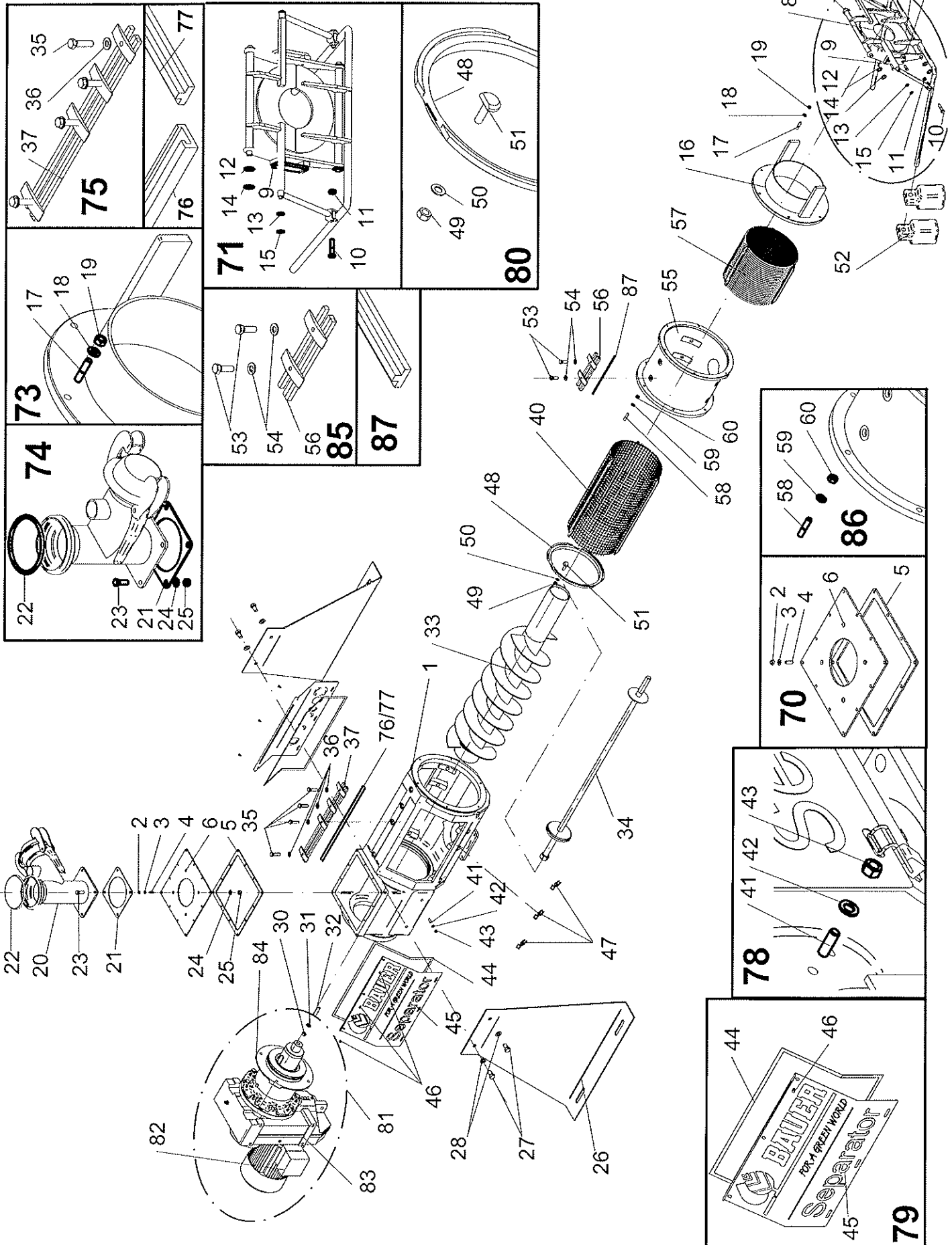
ERSATZTEILISTE
LIST OF SPARE PARTS
LISTE DES PIECES DE RECHANGE

Separator
S655

Bild Fig. Rep.	Bestell Nr. Part No. Reference	Benennung Description Designation	Stück quant. pieces
49	*	Mutter DIN 934- M 10 A2	3
50	*	Scheibe DIN125- A 10,5 A2	3
51	*	Bolzen M10 x 42, PSS1.2	3
52	2003811	Gewicht	2
70	200 3910	Rep. Set: Separatoreinlauf	1
71	200 3813	Rep. Set: Doppelklappe komplett	1
73	200 3917	Rep. Set: Schrauben Presskopf	1
74	200 3912	Rep. Set: T-Stück Einlauf	1
75	200 3925	Rep. Set: Siebführungsschiene HD 520mm	1
76	2003948	Rep. Set: 3x PA - G-Profil für Sieb 520mm	1
77	200 3855	Rep. Set: 3x PTFE-T-Profil für Sieb 520mm	1
78	200 3935	Rep. Set: Abstreifschrauben	1
79	200 3937	Rep. Set: Deckel seitlich	1
80	200 3940	Rep. Set: Verschleißring	1
81	200 3816	Rep. Set: Getriebemotor komplett	1
82	200 3919	Rep. Set: Motor mit Ritzel	1
83	200 3920	Rep. Set: Getriebe	1
84	200 3921	Rep. Set: Lagereinheit	1

*** nur im Set erhältlich / only available in Set**
Teile ohne Bestell Nr. sind keine E-Teile. Preis und Lieferzeit nur auf Anfrage.
Parts without Part No. are not available as Spare Part. Price and delivery time only on request
 IV - 2007

Separator S 855



ERSATZTEILISTE
LIST OF SPARE PARTS
LISTE DES PIECES DE RECHANGE

Separator
S855

Bild Fig. Rep.	Bestell Nr. Part No. Reference	Benennung Description Designation	Stück quant. pieces
1		Gehäuse	1
2	*	Mutter DIN 934 - M8	12
3	*	Scheibe DIN125 - 8,4 A2	12
4	*	Schraube DIN 939 - M8 x 25	12
5	*	Dichtung zu Einlauf	1
6	*	Einlaufplatte	1
7		Doppelklappe unten	1
8		Doppelklappe oben	1
9	*	Klemmplatte FL 40 x 10 x 100mm, Edelstahl	2
10	*	Sechskantschraube DIN 24017 M12 x 25	4
11	*	Sicherungsmutter ISO 10511 - M16, A2	2
12	*	Scheibe DIN125 - B 15	4
13	*	Scheibe DIN125 - A 10,5	2
14	*	Sicherungsscheibe DIN 6799 - 12, Edelstahl	4
15	*	Sicherungsscheibe DIN 6799 - 8, Edelstahl	2
16		Presskopf PSS1.2 / 5	1
17	*	Schraube DIN 939 - M10 x 25	6
18	*	Scheibe DIN125 - A 10,5 A2	6
19	*	Mutter DIN 934 - M10 A2	6
20		T-Stück Einlauf	1
21	*	Flanschdichtung 159	1
22	*	O-Ring	1
23	*	Schraube DIN 933 - M12 x 40	4
24	*	Federring DIN127 - B12 -vz	4
25	*	Mutter DIN 934 - M12	4
26		Standfuß	2
27		Schraube DIN 933- M16 X 30	2
28		Federring DIN127- B16	2
29		Halter	2
30	*	Mutter M12	4
31	*	Scheibe DIN125 - A 13 - rf	4
32	*	Schraube DIN 933 - M12 x 40	4
33	200 3611	Schnecke, S650 - neu	1
	200 3616	Schnecke, S650 - aufgearbeitet	1
34		Achse Schnecke	1
35	*	Schraube DIN 939 - M12 x 45 A2	12
36	*	Scheibe DIN125 - A 13 - rf	12
37	*	Siebführungsschiene HD 520mm	3
38		Steher	2
39		Achse	2
40	200 3644	Siebkorb 0,25mm	1
	200 3647	Siebkorb 0,50mm	1
	200 3650	Siebkorb 0,75mm	1
	200 3653	Siebkorb 1,00mm	1
	200 3645	Siebkorb HD 0,25mm	1
	200 3648	Siebkorb HD 0,50mm	1
	200 3651	Siebkorb HD 0,75mm	1
	200 3654	Siebkorb HD 1,00mm	1
41	*	Schraube DIN 939 - M8 x 25	6
42	*	Scheibe DIN125 - 8,4 A2	6
43	*	Mutter DIN 934 - M8	6
44	*	Dichtband 10 x 8 Zellkautschuk	1
45	*	Deckel seitlich Separator	1
46	*	Schraube DIN 933 - M5 x 10	3
47		Schnappverschluss 20 - 522	3
48	*	Verschleißring	1

* nur im Set erhältlich / only available in Set

Teile ohne Bestell Nr. sind keine E-Teile. Preis und Lieferzeit nur auf Anfrage.

Parts without Part No. are not available as Spare Part. Price and delivery time only on request

IV - 2007

ERSATZTEILISTE
LIST OF SPARE PARTS
LISTE DES PIÈCES DE RECHANGE

Separator
S855

Bild Fig. Rep.	Bestell Nr. Part No. Reference	Benennung Description Designation	Stück quant. pieces
49	*	Mutter DIN 934- M 10 A2	3
50	*	Scheibe DIN125- A 10,5 A2	3
51	*	Boizen M10 x 42, PSS1.2	3
52	2003811	Gewicht	2
53	*	Schraube DIN 939 - M12 x 45 A2	6
54	*	Scheibe DIN125 - A 13 - rf	6
55		Gehäuseverlängerung	1
56	*	Siebführungsschiene HD 260mm	3
57	200 3744	Siebkorb HD 260mm 0,25mm	1
	200 3747	Siebkorb HD 260mm 0,50mm	1
	200 3750	Siebkorb HD 260mm 0,75mm	1
	200 3753	Siebkorb HD 260mm 1,00mm	1
58	*	Schraube M10 x 25	6
59	*	Scheibe DIN125- A 10,5 A2	6
60	*	Mutter DIN 934 - M10 A2	6
70	200 3910	Rep. Set: Separatoreinlauf	1
71	200 3813	Rep. Set: Doppelklappe komplett	1
73	200 3917	Rep. Set: Schrauben Presskopf	1
74	200 3912	Rep. Set: T-Stück Einlauf	1
75	200 3925	Rep. Set: Siebführungsschiene HD 520mm	1
76	2003948	Rep. Set: 3x PA - G-Profil für Sieb 520mm	1
77	200 3855	Rep. Set: 3x PTFE-T-Profil für Sieb 520mm	1
78	200 3935	Rep. Set: Abstreifschrauben	1
79	200 3937	Rep. Set: Deckel seitlich	1
80	200 3940	Rep. Set: Verschleißring	1
81	200 3816	Rep. Set: Getriebemotor komplett	1
82	200 3919	Rep. Set: Motor mit Ritzel	1
83	200 3920	Rep. Set: Getriebe	1
84	200 3921	Rep. Set: Lagereinheit	1
85	200 3929	Rep. Set: Siebführungsschiene	1
86	200 3945	Rep. Set: Schrauben Gehäuse	1
87	200 3947	Rep. Set: 3x PTFE-T-Profil für Sieb 260mm	1

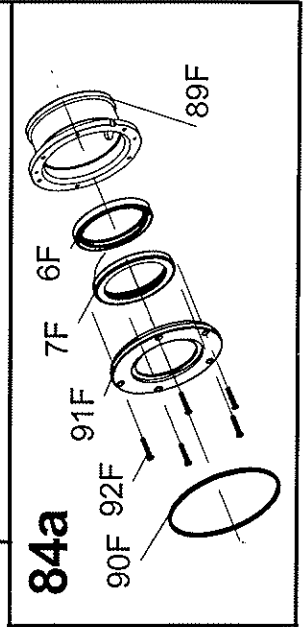
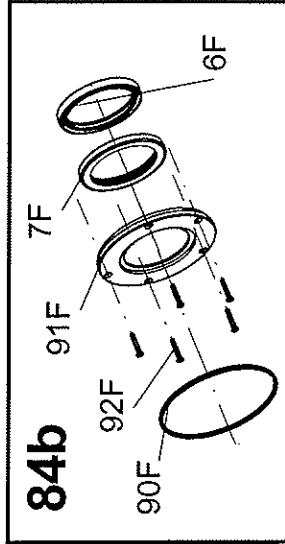
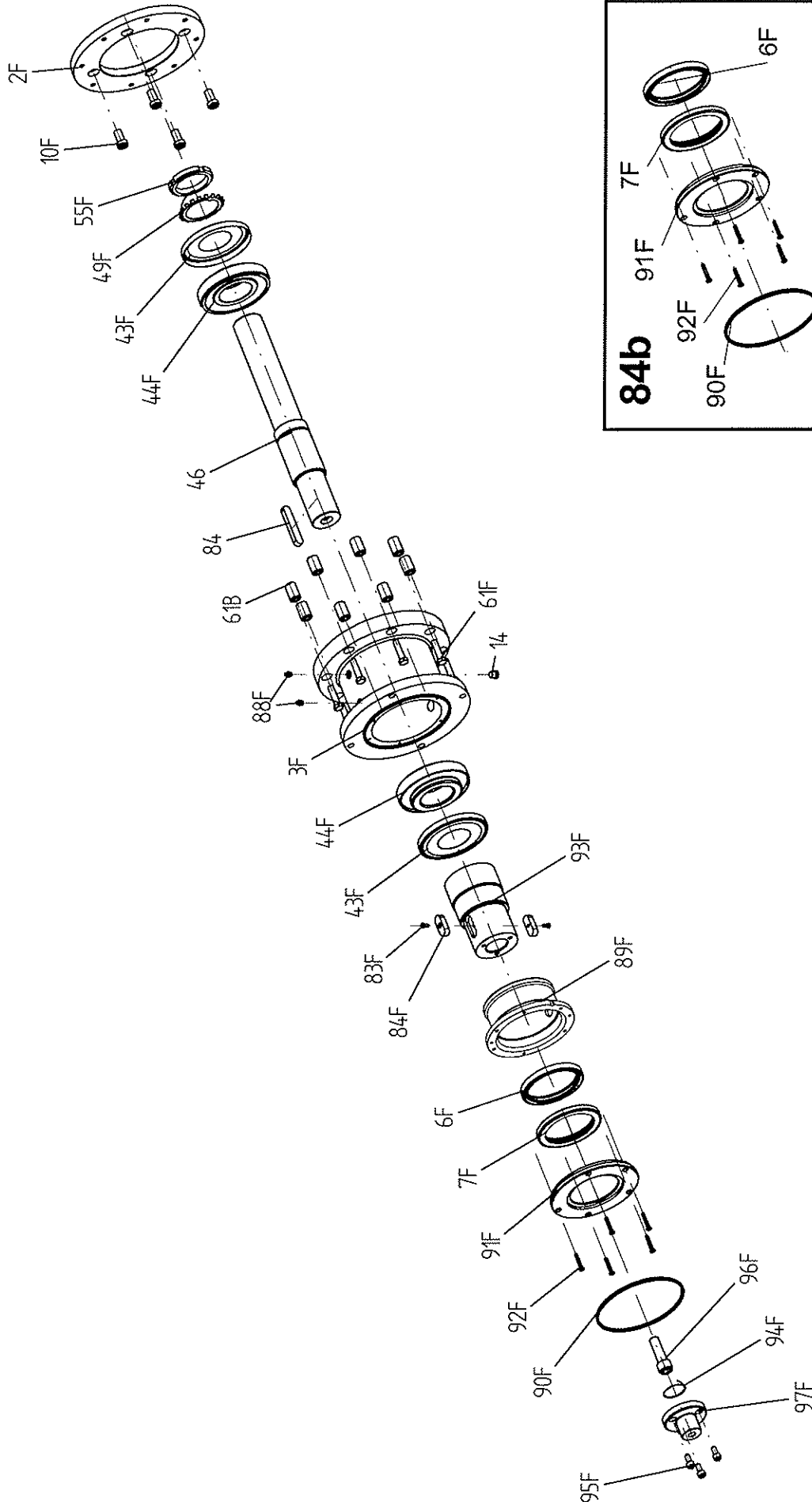
*** nur im Set erhältlich / only available in Set**

Teile ohne Bestell Nr. sind keine E-Teile. Preis und Lieferzeit nur auf Anfrage.

Parts without Part No. are not available as Spare Part. Price and delivery time only on request

IV - 2007

Separator Lagereinheit



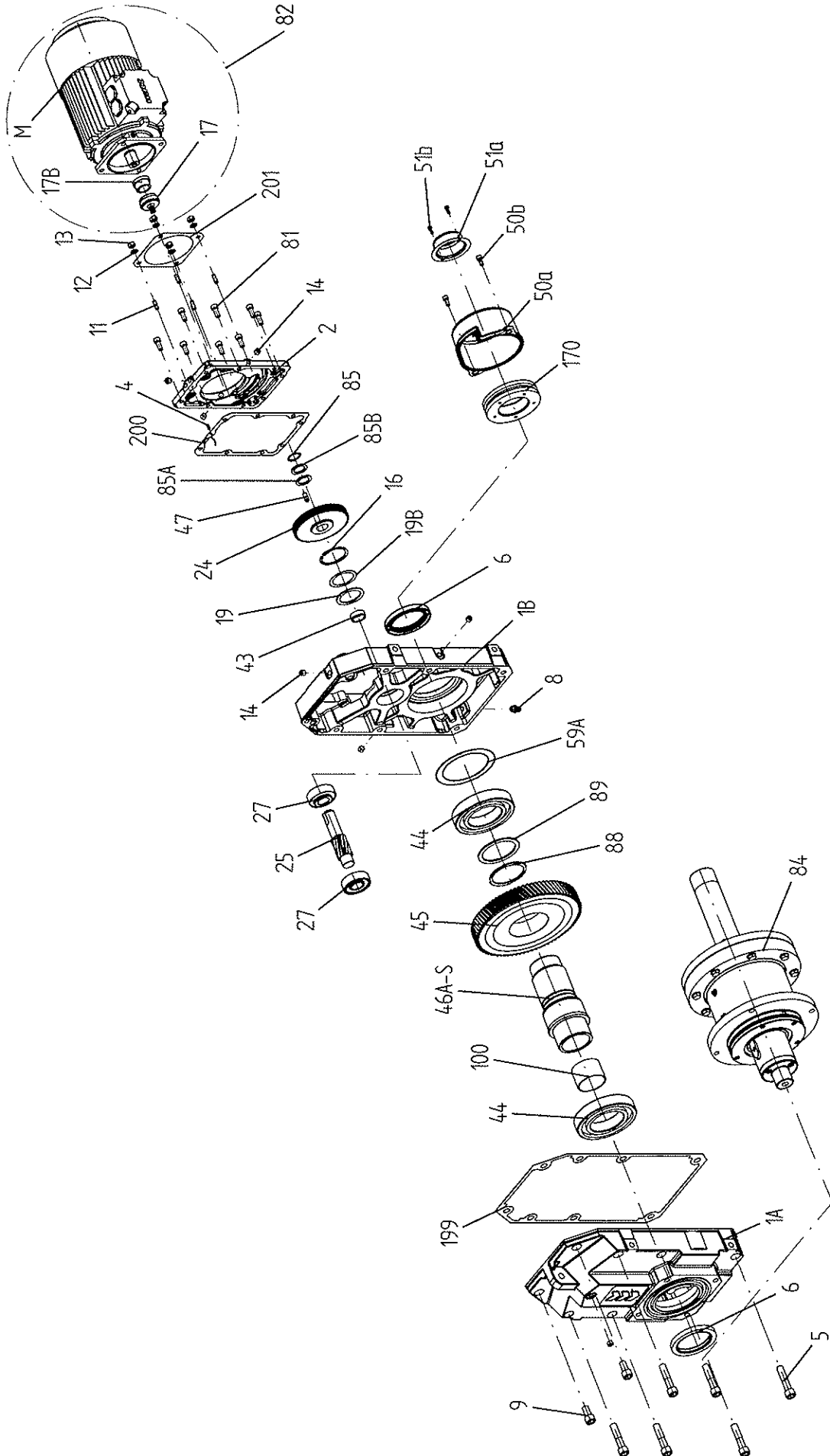
ERSATZTEILISTE
LIST OF SPARE PARTS
LISTE DES PIECES DE RECHANGE

Separator
Lagereinheit S655 / S855

Bild Fig. Rep.	Bestell Nr. Part No. Reference	Benennung Description Designation	Stück quant. pieces
2F	*	Zwischenflansch	1
3F	*	Laternengehäuse	1
6F	*	Wellendichtring	1
7F	*	Kasettendichtring	1
10F	*	Zylinderschraube mit I6KT	4
14	*	Verschlußschraube	1
43F	*	Nilosring	1
44F	*	Kegelrollenlager	1
46	*	Ensteckswelle	1
49F	*	Sicherungsblech	1
55F	*	Nutmutter	1
61B	*	Gummi-Metallbuchse	8
61F	*	Sechskantschraube	8
83F	*	Zylinderschraube mit I6KT	2
84	*	Paßfeder	1
84F	*	Paßfeder	2
88F	*	Kegelkopfschmiernippel	2
89F	*	Dichtringträger	1
90F	*	O-Ring	1
91F	*	Deckscheibe	1
92F	*	Senkschrauben mit I6KT	5
93F	*	Kupplungsstück	1
94F	*	O-Ring	1
95F	*	Zylinderschraube mit I6KT	3
96F	*	Zylinderschraube mit I6KT	1
97F	*	Zugstück	1
	*	Abdrückschraube M6 x 100	2
84	200 3921	Rep. Set: Lagereinheit komplett	1
84a	200 3926	Rep. Set: Dichtung Lagereinheit komplett	1
84b	200 3927	Rep. Set: Dichtung Lagereinheit	1

*** nur im Set erhältlich / only available in Set**
Teile ohne Bestell Nr. sind keine E-Teile. Preis und Lieferzeit nur auf Anfrage.
Parts without Part No. are not available as Spare Part. Price and delivery time only on request
 IV - 2007

Separator Hauptgetriebe



ERSATZTEILISTE
LIST OF SPARE PARTS
LISTE DES PIÈCES DE RECHANGE

Separator
Hauptgetriebe S655 / 855

Bild Fig. Rep.	Bestell Nr. Part No. Reference	Benennung Description Designation	Stück quant. pieces
M	*	Motor	1
1A	*	Getriebegehäuse	1
1B	*	Getriebegehäuse	1
2	*	Eingangsdeckel	1
4	*	Spannstift	1
5	*	Zylinderschraube mit I6KT	6
6	*	Wellendichtring	2
8	*	Entlüftungsschraube	1
9	*	Zylinderschraube mit I6KT	2
11	*	Stiftschraube	4
12	*	Federring	4
13	*	Sechskantmutter	4
14	*	Verschlusschraube	8
16	*	Sicherungsring	1
17	*	Modulritzel	1
17B	*	Ritzelbuchse	1
19	*	Stützscheibe	1
19B	*	Passscheibe	1
24	*	Zahnrad	1
25	*	Ritzelwelle	1
27	*	Kegelrollenlager	2
43	*	Distanzring	1
44	*	Rillenkugellager	2
45	*	Abtriebsrad	1
46A-S	*	Schrumpfscheibenhohlwelle	1
47	*	Zylinderstift	1
50a	*	Schrumpfscheibenabdeckklappe	1
50b	*	Zylinderschraube mit I6KT	2
51a	*	Schrumpfscheibenabdeckklappe	1
51b	*	Zylinderschraube mit I6KT	2
59A	*	Passscheibe	1
81	*	Zylinderschraube mit I6KT	8
85	*	Sicherungsring	1
85A	*	Stützscheibe	1
85B	*	Passscheibe	1
88	*	Sicherungsring	1
89	*	Stützscheibe	1
100	*	Glykodur-Buchse	1
170	*	Schrumpfscheibensatz	1
199	*	Gehäuse-feststoffdichtung	1
200	*	Feststoffdichtung	1
201	*	Feststoffdichtung	1
82	200 3919	Rep. Set: Motor mit Ritzel	1
83	200 3920	Rep. Set: Getriebe	1
84	200 3921	Rep. Set: Lagereinheit komplett	1

* nur im Set erhältlich / only available in Set

Teile ohne Bestell Nr. sind keine E-Teile. Preis und Lieferzeit nur auf Anfrage.

Parts without Part No. are not available as Spare Part. Price and delivery time only on request

IV - 2007

