

## Duplex

Cod. 10137

Attacco a vite femm. <b>Fem. connection screw</b> Raccord fileté fem. <b>Conexión con tornillo fem.</b> Anschluss mit Schraubenmutter	Inch	2"
Peso netto <b>Net weight</b> Poids net <b>Peso neto</b> Net gewicht	kg	3,3
Dim. imb. per 4 irrigatori <b>Size/pack. for 4 rainguns</b> Dim./emb pour 4 arros. <b>Dim./emb. para 4 aspers.</b> Verpackungsmaße für 4 Wasserbestäuber	cm	57x27x38



**Irrigatore di media portata** a funzionamento circolare o a settori. E' dotato di ugelli intercambiabili e di un rompigitto a penetrazione regolabile, che assicura una precipitazione fine e uniformemente distribuita. Tra le sue caratteristiche spiccano in particolare la grande semplicità dei meccanismi e la straordinaria versatilità d'impiego. E' adatto per qualsiasi tipo di impianto e si presta per terreni di qualsiasi natura ed estensione.

**Sprinkler of medium discharge** for complete and part circle operation. It is equipped with different interchangeable nozzles and an adjustable jet-breaker providing and uniform distribution of water all over the irrigated area. The great simplicity and the large versatility are amongst its main features, in fact, it can be applied to all kinds of land and cultivation.

**Arroseur circulaire et à secteur à débit moyen.** Il est fourni de buses interchangeables et d'un brise-jet réglable qui assure une pluie très fine et régulière sur toute la surface arrosée. Très importantes parmi ses caractéristiques sont la rationalité des mécanismes et la versatilité d'emploi.

**Aspersor de media capacidad** con funcionamiento circular y con sectores a regulación. Está provisto de toberas intercambiables y de un quebrachorro con regulación de penetración, que asegura una precipitación sutil y uniformemente distribuida. Entre sus características sobresalen especialmente la gran simplicidad de los mecanismos y la extraordinaria versatilidad de empleo. Es apto para cualquier tipo de instalación y se conviene para tierras de cualquier naturaleza y extensión.

**Mitteldruck - Beregner mit mittlerer Tragweite.** Funktioniert mit gleichförmiger Geschwindigkeit rotierend entweder sektorweise oder Kreisbildend. Er hat einen speziellen regulierbaren Strahlbrecher. Geeignet um Keimlinge, Gemüesfelder und frisch besäte Felder zu beregnen. Mit diesem Beregner sind feste wie mobile Anlagen möglich.

BOCCAGLI DISPONIBILI - AVAILABLE NOZZLES - BUSES DISPONIBILE - TOBERAS DISPONIBLE - DÜSEN SIND VERFÜGBAR  
Ø 10 + 22 mm

U	P	G	Q		○		□			△			
					Dati relativi ad 1 irrigatore Values for a single sprinkler Données pour 1 arros. tout seul Datos para cada rociador technische Daten für Einzelberegner		Disposizione in quadrato Square pattern Arroseur en carré Aspersores en cuadrado Quadratische Disposition			Disposizione in triangolo Triangular pattern Arroseur en triangle Aspersores en triángulo Rechteckposition			
Diametro ugello Nozzle diameter Diamètre de la buse Diámetro de la tobera Durchmesser der Hauptdüse	Pressione Pressure Pression Wasserdruck im Beregner	Gittata Jet length Portée Chorro Tragweite	Portata Capacity Débit Capacidad Kapazität	S	I	D	S	I	D	D <sub>1</sub>	S	I	
mm	atm	m	l/min	m <sup>2</sup>	mm/h	m	m <sup>2</sup>	mm/h	m	m	m <sup>2</sup>	mm/h	
12	1,5	20	159	9,5	1256	7,5	28	784	12,1	34	30	1020	9,3
	2	23	184	11,0	1662	6,6	32	1024	10,7	40	34	1360	8,0
	3	27	224	13,4	2289	5,8	38	1444	9,3	46	40	1840	7,3
	4	30	259	15,5	2826	5,4	42	1764	8,8	52	45	2340	6,6
14	2	25	230	13,8	1962	7,0	35	1225	11,2	43	37	1591	8,7
	3	29	280	16,8	2640	6,3	41	1681	9,9	50	43	2150	7,8
	4	32	325	19,5	3217	6,0	45	2025	9,6	55	48	2640	7,4
	5	34	364	21,8	3629	6,0	48	2304	9,5	59	51	3009	7,2
16	2	27	282	16,9	2289	7,3	38	1444	11,7	46	40	1840	9,2
	3	31	344	20,6	3017	6,8	43	1849	11,1	53	46	2438	8,4
	4	34	399	23,9	3629	6,5	48	2304	10,4	59	51	3009	7,9
	5	37	446	26,7	4298	6,2	52	2704	9,9	64	55	3520	7,6
18	2	28	343	20,6	2461	8,3	39	1521	13,5	48	42	2016	10,2
	3	33	434	26,0	3419	7,6	46	2116	12,3	57	49	2793	9,3
	4	36	506	30,3	4069	7,4	51	2601	11,6	62	54	3348	9,0
	5	40	561	33,6	5024	6,7	56	3136	10,7	69	60	4140	8,1
20	2	29	411	24,6	2640	9,3	41	1681	14,6	50	43	2150	11,4
	3	34	520	31,2	3629	8,5	48	2304	13,5	59	51	3009	10,3
	4	38	606	36,3	4534	8,0	53	2809	12,9	65	57	3705	9,8
	5	43	657	39,4	5805	6,7	60	3600	10,9	74	64	4736	8,3

IDROMECCANICA SRL

Dati, pesi e misure non sono impegnativi per la Ditta costruttrice che si riserva di apportare modifiche a sua discrezione.

**Data, weights and dimensions are not binding for the manufacturer, who reserves the right to bring changes as he sees fit.**

Les données, poids et dimensions ne sont pas engageantes pour la Maison constructive, qui se réserve le droit d'apporter toutes modifications à sa discrétion.

**Datos, pesos y medidas no son empeñativos para la Empresa constructora que se reserva el derecho de aportar modificaciones a su discrección.**

Die Daten, die Gewichten und die Maße sind nicht verbindlich für den Konstrukteur, der das Recht hat, die Änderungen zu bringen.

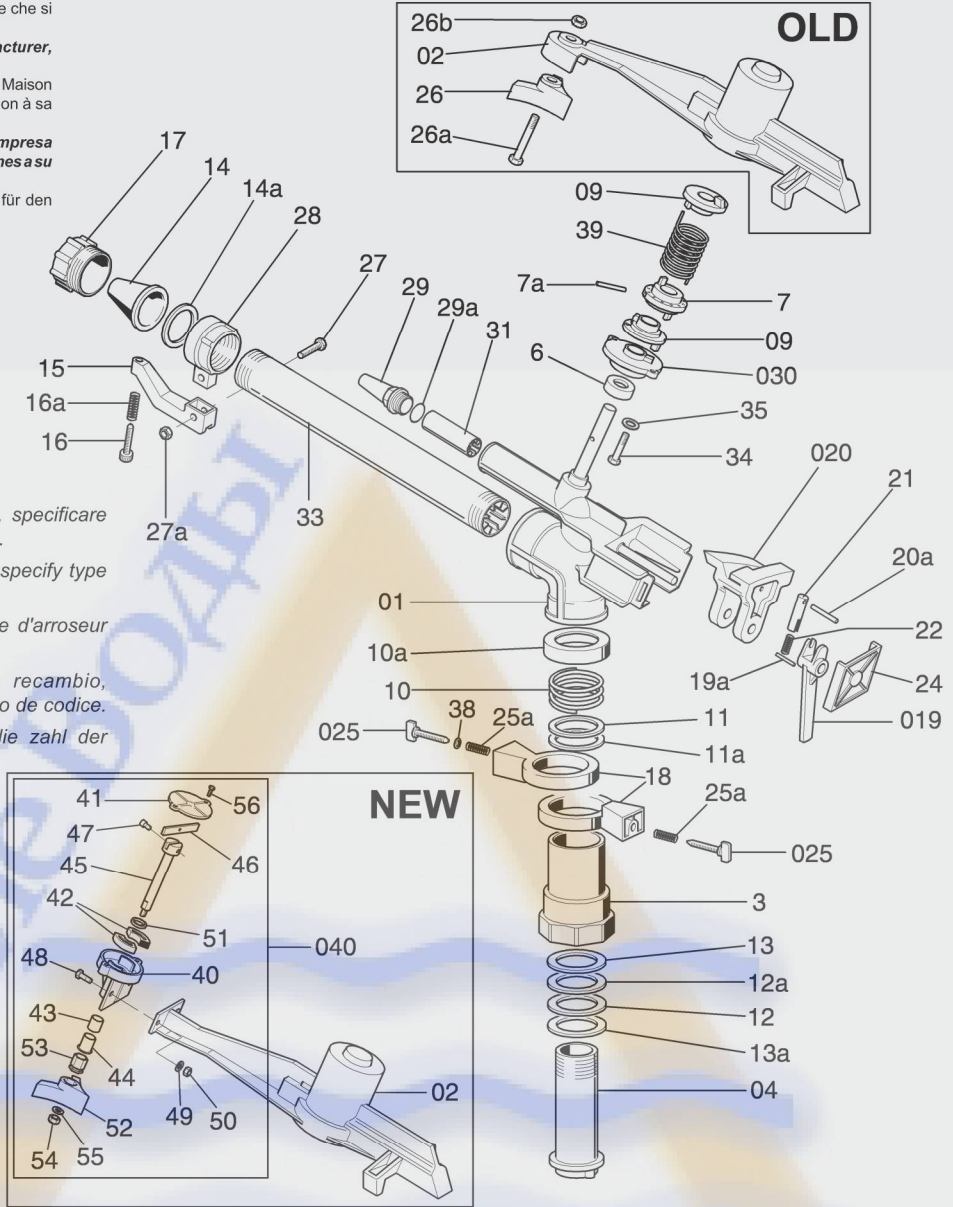
**Pezzi di ricambio:** Ordinando pezzi di ricambio, specificare sempre il tipo di irrigatore e il numero di codice.

**Spare parts:** When ordering spare parts, please specify type of sprinkler and code number.

**Pieces de rechange:** Specifier toujours le modele d'arroseur et le numero de code.

**Piezas de recambio:** Solicitando piezas de recambio, especificar siempre el tipo de aspersor y el número de codice.

**Ersatzteile:** Immer der typ des regners und die zahl der position einzeln.



CODICE	N. PZ.	N. DIS.	DENOMINAZIONE	MATER.
30793	1	3	Corpo esterno	ottone
20193	1	6	Distanziatore	inox
30797	1	7	Anello fisso sul perno centrale	nylon
30798	1	7a	Spina di fissaggio anello	acciaio
30802	1	10	Molla di frizione	acc. inox
30803	1	10a	Cappella copri molla frizione	nylon
30804	1	11	Rondella battuta molla frizione	wulk
30805	1	11a	Rondella antifrizione Ø 55x42,2x2	teflon
20183	1	12	Rondella reggispinta	acc. inox
30805	1	12a	Rondella antifrizione	teflon
30804	2	13	Rondelle di tenuta	wulk
3010496	1	13a	Rondella	gomma
30566	3	14	Boccaglio principale	nylon
30567	1	14a	Guarnizione boccaglio	gomma
30808	1	15	Rompipetto	nylon
30359	1	16	Registro rompipetto	ottone
30374	1	16a	Molla registro rompipetto	acc. inox
30211	1	17	Ghiera boccaglio principale	nylon
30811	2	18	Anello di fermo inversione	nylon
30813	1	19a	Spina per leva scatto	inox
30815	1	20a	Spina p. leva battente scatto 2,5x30	acc. inox
30816	1	21	Custodia molla scatto	ottone
30817	1	22	Molla scatto	acc. inox
30819	1	24	Quarcella lato scatto	nylon
30821	2	25a	Molle alle viti inversione	acc. inox
30822	1	26	Farfalla	nylon
30823	1	26a	Perno a vite per farfalla	acc. inox
30494	1	26b	Dado perno alla farfalla	acc. inox
30825	1	27	Vite fiss. rompipetto	acc. inox
30726	1	27a	Dado p. vite fiss. rompipetto	acc. inox
30827	1	28	Testata tubo di lancio	alluminio
30828	1	29	Boccaglio secondario	acetilica
30678	1	29a	Guarnizione boccaglio secondario	gomma
30291	1	31	Raddizzatore tubo secondario	nylon
20105	4	33	Tubo di lancio	alluminio
30443	2	34	Vite 6x20 T.E.	acciaio
30557	1	35	Grower braccio	gomma
3010182	2	38	Rondella	alluminio

CODICE	N. PZ.	N. DIS.	DENOMINAZIONE	MATER.
3010270	1	39	Molla braccio	acc. inox
10563	1	02new	Braccio oscillante	alluminio
3010910N	1	40	Supporto farfalla ammortizzata	alluminio
3010909N	1	41	Quarcella copri supporto farfalla	alluminio
3010908N	2	42	Ammortizzatore battente farfalla	gomma
30677N	1	43	Boccolla	DU
3010283N	1	44	Boccolla	DU
3010907N	1	45	Pernetto alla farfalla ammortizzata	acc. inox
3010906N	1	46	Lama di fermo al perno porta farfalla	acc. inox
3010905N	1	47	Vite fiss. piastrina sul perno	acc. inox
30783N	1	48	Vite fiss. supporto	acc. inox
30352N	1	49	Rondella	acc. inox
30270N	1	50	Dado	acc. inox
3010649N	1	51	Rondella	acc. inox
3010272N	1	52	Farfalla ammortizzata	nylon
3010273N	1	53	Bronzina	ottone
30501N	1	54	Dado	acc. inox
30587N	1	55	Rondella	acc. inox
3010279N	1	56	Vite fissaggio quarcella	acc. inox
10153	1	01	Carter	alluminio
10157	1	02	Braccio oscillante	alluminio
10179	1	04	Corpo interno	acc. inox
10422	2	09	Anello porta molle braccio	nylon
10152	1	015	Rompipetto completo	
10156	1	018	Anello completo	
10151	1	019	Leva scatto	nylon
10155	1	020	Leva battente scatto	nylon
10430	2	025	Vite di fermo inversione	
10239	1	030	Quarcella	alluminio
10562	1	040	Supporto completo	

CODICE	N. PZ.	N. DIS.	DENOMINAZIONE	MATER.