



EH3C

электронный регулятор нагревателя, трёхфазный

EH3C пропорциональный контроллер для электрических нагревателей для поддержания температуры в трёхфазных (400В) системах отопления, обеспечивает легко регулируемое управление нагрузки. Эти пулсеры подключается между питанием и электрическим нагревателем.

EH3C легко устанавливается по желанию устанавливается можно использовать с термостатами FLTSN-P500-010 или ROTSN-P500. Соотношение времени вкл./выкл, зависит от необходимости нагрева и может меняться. Точность контроля лучше, чем нормальная симисторная кантроль, а также способствует снижению поьребления энергии. Он не имеет движущихся частей, которые могут изнашиться. Для избежания памехов силовая сеть связона с углом налевой фазы. Он был создан, чтобы обеспечить высокое качество, точность кантроля и снизить эксплуатационные расходы.

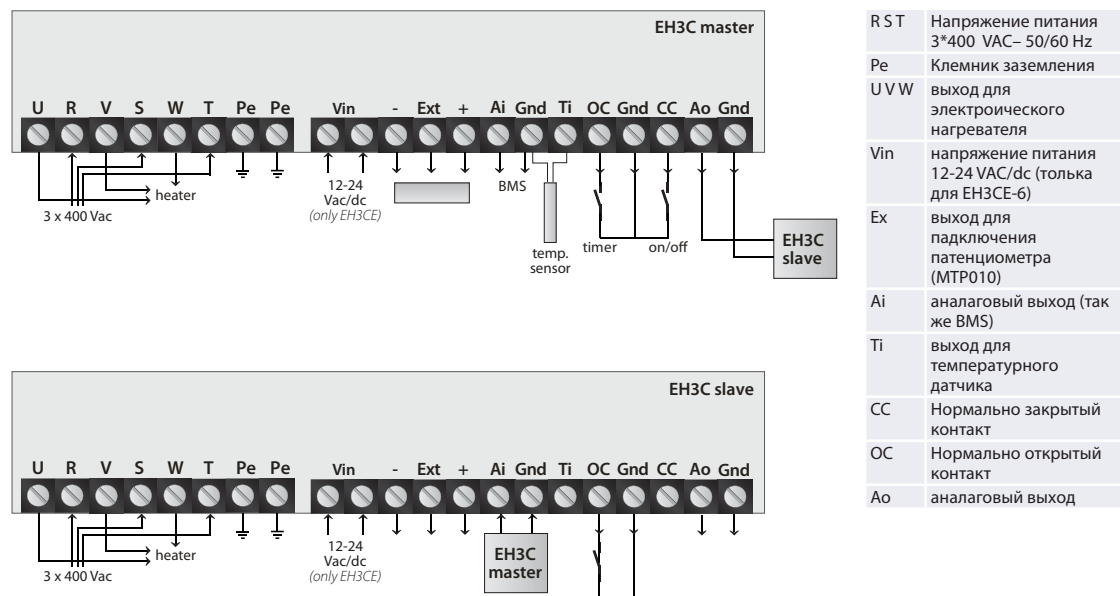
Функции EH3C, защита от перегрева с автоматической перегрузкой, LED индикация выхода и питания. На передней панели ручки предназначены для регулирования и настройки температуры (днём и ночью). Этот прибор может также управляться с внешнем сигналам с другого контролера или системы BMS. Можно подключить внешний патенциаметер MTP010. Аналоговый выход(0-10V или 0-20mA) к нему дапопнительна можно падключить нескалька EH3C или EVS(S).

ОСОБЕННОСТИ

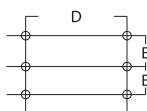
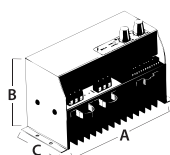
- Защита от превышения температуры автоматическая перегрузка и выключение.
- Широкий диапазон температур: 5...30°C (для дня и для ночи)
- Не нуждается в дапопнительном радиаторе
- Нагрузка до 15 kW (3*400 VAC)
- Твёрдый корпус
- Можно мантировать на стене и на ДИН рейке
- LED индикация для выхода мочности, индикация питания и температуры.
- Сигнал управления 0...10 VDC
- Макс.нагрузка на одну фазу 22A, минюнагрузка 2 A
- Низкие потери мощности при полной нагрузке
- Ambient temperature -10...+35 °C, non-condensing
- Макс. влажность акружающей среды 90 % RH
- Температура хранения 40...+50 °C
- Соответствует требованиям европейских стандартов по CENELEC EN61000-6-3 и EN61000-6-2, европейским LVD стандартам и имеет CE знак
- Класс защиты IP20

	EH3C4-15	EH3CE-15
Напряжение питания	380-440 VAC	12-24 VDC/ VAC (внешний)
Параметры 400 VAC	22 A	22 A

СХЕМА ПОДКЛЮЧЕНИЯ



РАЗМЕРЫ



	A	B	C	D	E	вес
EH3C4-15	162	99.5	75	172	12.5	1050 g
EH3CE-15	162	99.5	75	172	12.5	950 g