



FAN – PLUG & PLAY

Сепаратор FAN «Включай и работай»



SEPARATOR

A BAUER Group company



Для чего нужна сепарация

- Сокращение объемов
- Уменьшение плавающих и осадочных слоев
- Уменьшение запаха – и в жидкой, и в твердой фракции
- Внесение жидкой фракции на поля с использованием дождевальных машин
- Твердая фракция обезвожена и готова к транспортировке, ее можно компостировать или использовать в качестве подстилочного материала.
- Отделение питательных веществ



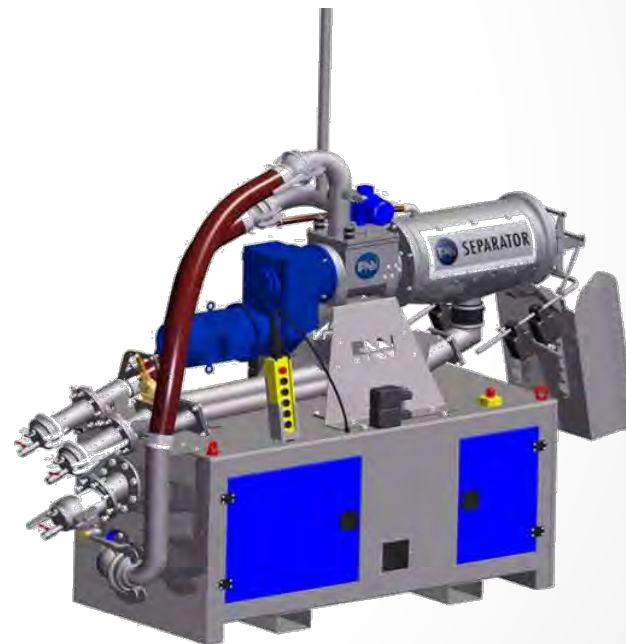


SEPARATOR

A BAUER Group company

Почему сепаратор FAN Plug & Play

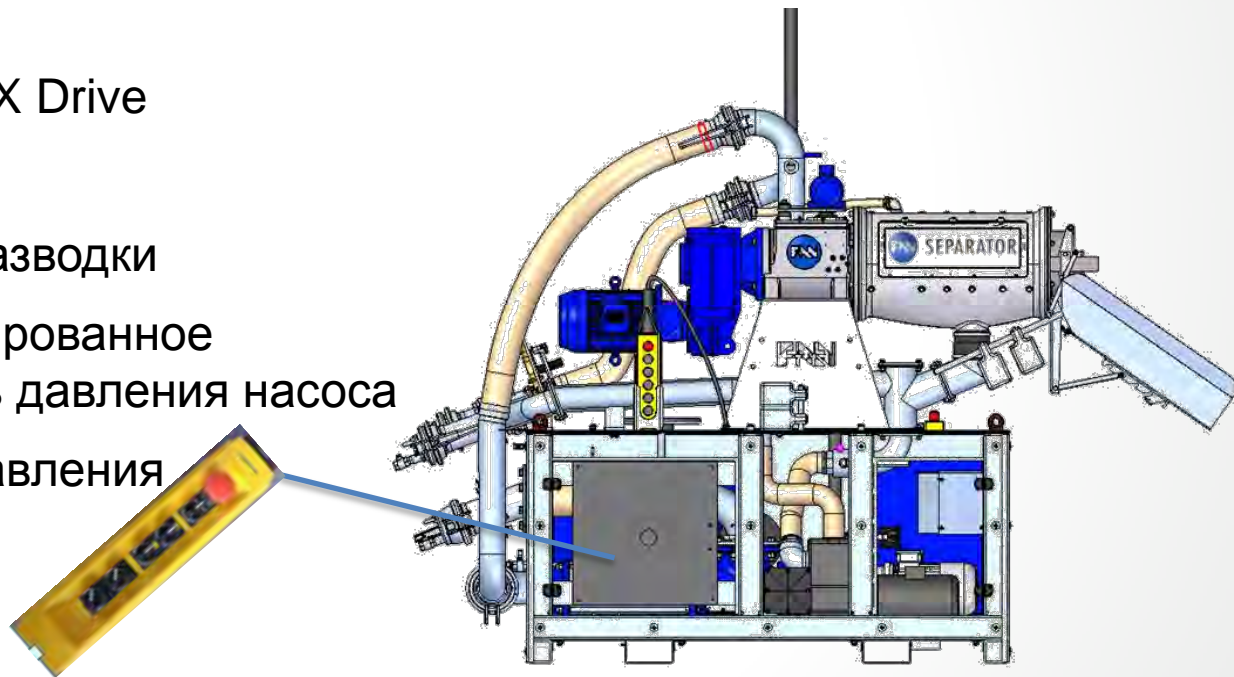
- Компактный, легкий, эффективный
- Низкий расход энергии
- Быстрый монтаж
- Простое обслуживание
- Экономичный
- Ручной и автоматический режимы работы
- Оптимальное соотношение цены и производительности





Комплектация FAN Plug & Play

- Сепараторы FAN
- Подающий насос HELIX Drive
- Насос для отведения
- Комплект кабельной разводки
- Полностью автоматизированное управление и контроль давления насоса
- Переносной пульт управления

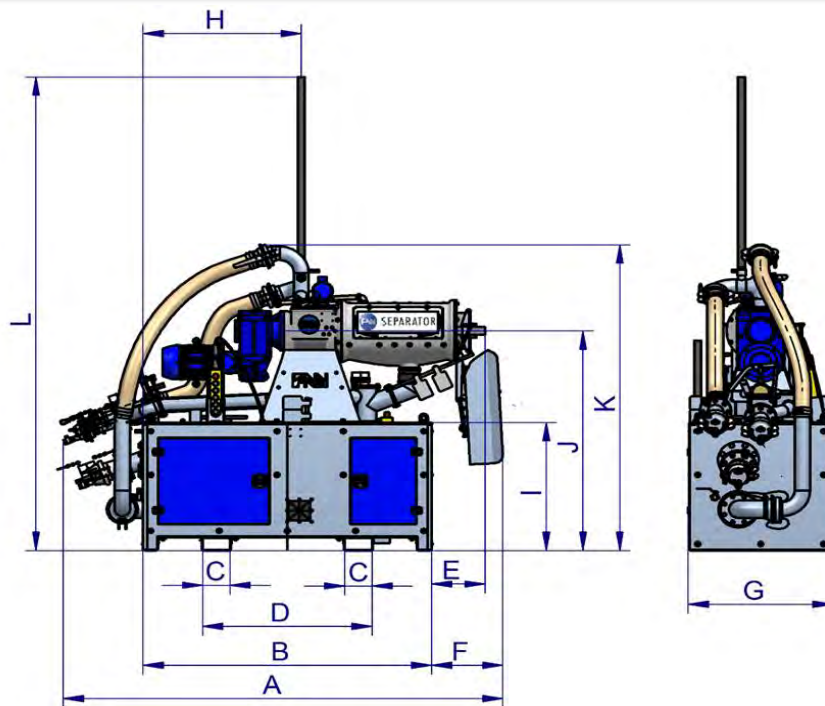




SEPARATOR

A BAUER Group company

Модели Plug & Play





Модели Plug & Play

	PP1.2-520	PP1.2-780	PP3.2-520	PP3.2-780 PP3.3-780
A в транспортном положении	≈ 2975	≈ 3055	≈ 2975	≈ 3055
B	2005	2005	2005	2005
C крепление внутри	190	190	190	190
D	1180	1180	1180	1180
E	50	370	50	370
F	420	420	420	500
G	1010	1010	1010	1010
H	1010	1010	1100	1100
I	980	980	980	980
J	1680	1680	1680	1680
K	2340	2340	2340	2340
L	3620	3620	3620	3620

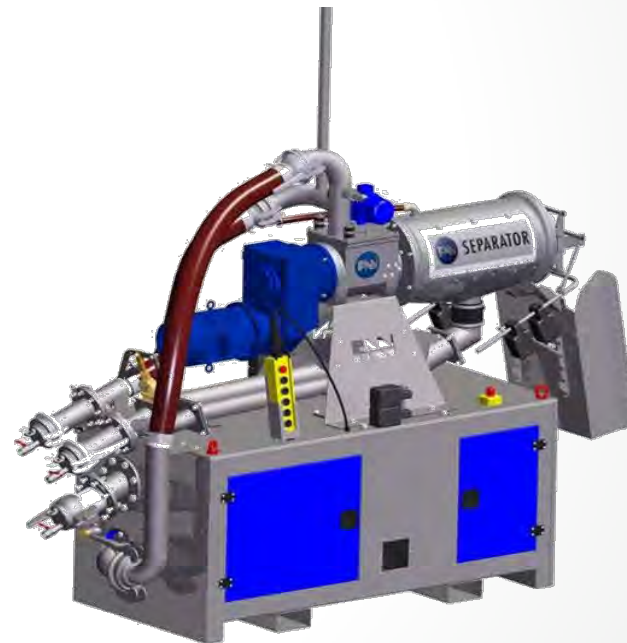


SEPARATOR

A BAUER Group company

Применение FAN Plug & Play

- В сельском хозяйстве (навоз КРС, свиной навоз и др.)
- В биогазовых установках для получения субстрата
- Производство органической подстилки Green Bedding™
- В промышленности





Комплектация сепаратора

- Загрузочный жёлоб и корпус сита из серого чугуна
- IEC - Мотор-редукторы 4,0-7,5 кВт
- Опорная рама из нержавеющей стали
- Регулятор выхода
- Боковое отверстие для контроля и очистки
- Шнек из благородной стали
- Корзины сита из благородной стали



Технические преимущества

- Сито должно быть **плавучим**
- G-профили для сита RE
- T-профили для сита HD
- Комбинированные направляющие шины сита

T and G profiles



HD screen



Reinforced screen





Комплектация HELIX Drive

- Ротор и статор собственного производства компании BSA
- Всасывающая камера и напорный фланец из серого чугуна
- Крышка для контроля и очистки
- Поперечное отверстие для сервисных работ
- Высокая плавность хода
- Современный дизайн
- Оптимальная обтекаемая форма корпуса





SEPARATOR

A BAUER Group company

FOR A GREEN WORLD!

➤ Спасибо за внимание!