

ООО «МФР» мебельная фабрика «Горизонт»

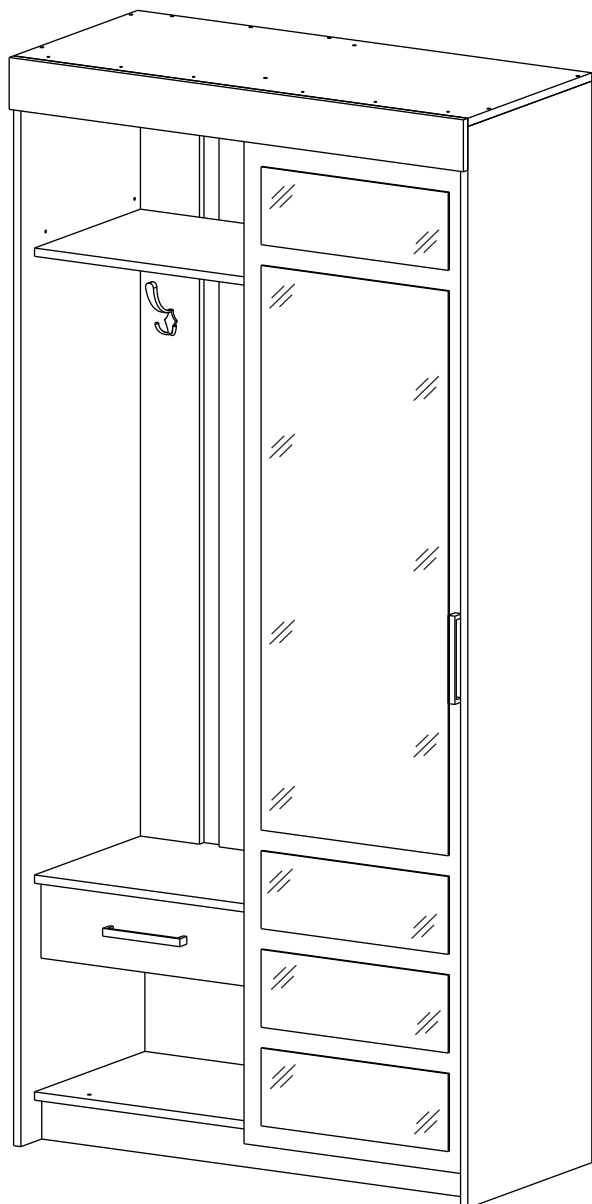
Паспорт изделия

Инструкция по сборке и эксплуатации мебели

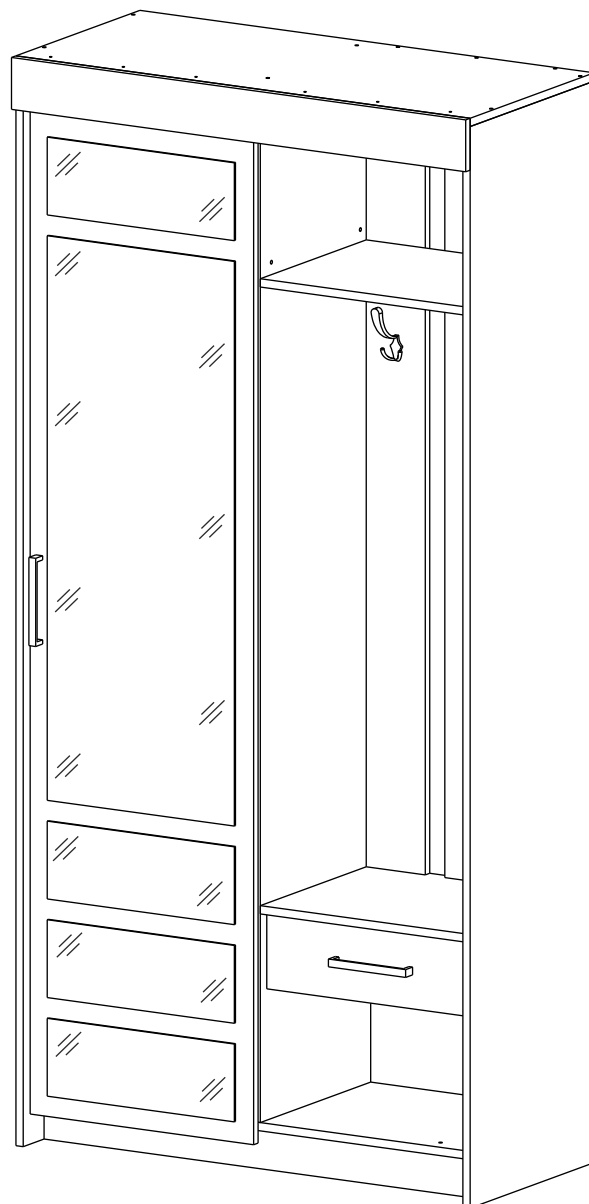
Прихожая «Смарт 3»

1000x2100x470

Левое исполнение



Правое исполнение



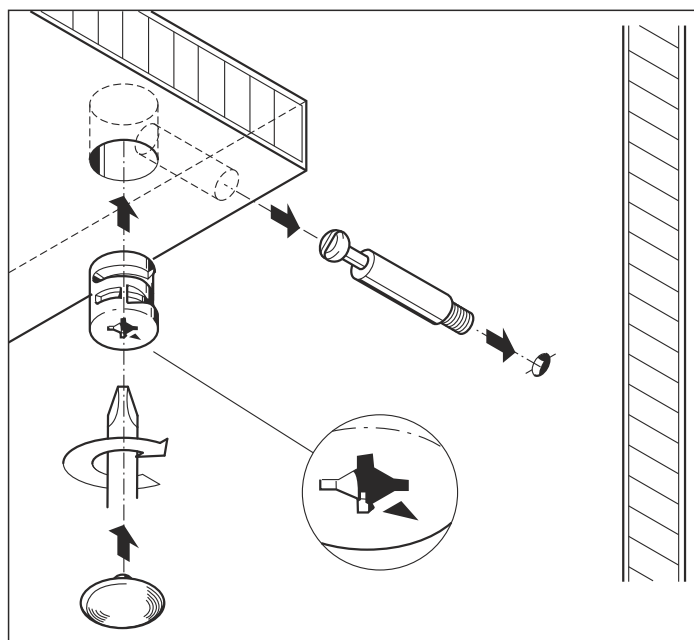
Изделие производится в цвете: Кантерберри - Сонома
Дуб кантри - Дуб прованс



Россия, 440056, Пензенская область,
г. Пенза, ул. Рябова, д.6
Телефон: (8412)36-38-48, 36-38-58.
Эл. почта: mfr@gorizontmebel.ru
Сайт: www.gorizontmebel.ru

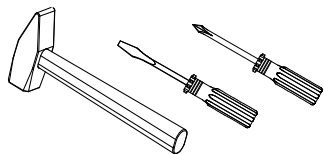
	Наименование	Цвет детали в комплектации:		Размер, мм	Кол-во, шт.	№
		Кантер - Сонома	Дуб кантри- Дуб прованс			
Упаковка №1	Фурнитура	-	-	-	1	
Упаковка №2	Боковина левая	Кантер	Дуб кантри	2084x446	2	2
	Боковина правая	Кантер	Дуб кантри	2084x446	2	3
	Крыша	Кантер	Дуб кантри	1000x446	1	4
	Вязка	Кантер	Дуб кантри	476x381	1	5
	Вязка	Кантер	Дуб кантри	476x397	3	6
	Вязка	Кантер	Дуб кантри	968x409	1	7
	ХДФ	Кантер	Дуб кантри	350x451	1	16
	ХДФ	Кантер	Дуб кантри	352x505	1	17
	ХДФ	Кантер	Дуб кантри	390x498	1	18
	ХДФ	Кантер	Дуб кантри	1270x249	2	19
	ХДФ	Кантер	Дуб кантри	432x496	1	23
	Соед. Элемент	-	-	1255 мм	1	20
	Ходовой проф.2хпол	-	-	954 мм	1	-
	Профиль Ш-обр.	-	-	954 мм	1	-
	Упаковка №3	Боковина	Кантер	Дуб кантри	1988x397	1
Планка		Кантер	Дуб кантри	100x1000	1	8
Планка		Сонома	Дуб прованс	1570x130	3	9
Тяга		Кантер	Дуб кантри	476x100	1	10
Цоколь		Кантер	Дуб кантри	80x968	1	11
Детали ящика		Кантер	Дуб кантри	100x350	2	12
Детали ящика		Кантер	Дуб кантри	100x419	2	13
Панель		Сонома	Дуб прованс	146x472	1	14
Створка		Сонома	Дуб прованс	1988x490	1	15
Упаковка №4	Зеркало	-	-	150x412	4	21
	Зеркало	-	-	1088x412	1	22

Монтаж эксцентриковой стяжки

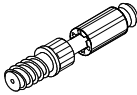

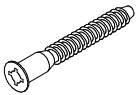


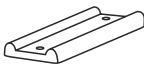
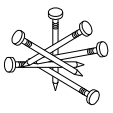
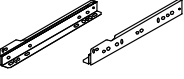





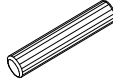
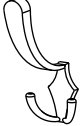
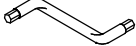

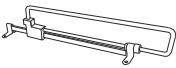


Сборку рекомендуется производить с помощью двух специалистов, так как неправильная сборка может привести к нежелательным последствиям. Инструкция даст вам необходимые рекомендации по сборке, порядка которых просим вас придерживаться. Перед сборкой внимательно ознакомьтесь с инструкцией, проверьте комплектность фурнитуры и разберите ее по назначению, определите место установки набора, вскройте пакеты и согласно схеме сборки прикрепите необходимую фурнитуру по наколкам и отверстиям. После этого можно приступать к сборке согласно схеме.

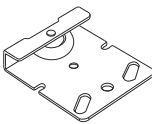
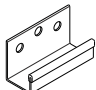
Необходимый инструмент для сборки

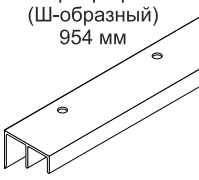
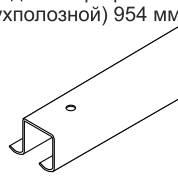


Также необходим инструмент для сверления отверстий и сверло диаметром 5 и 7 мм.

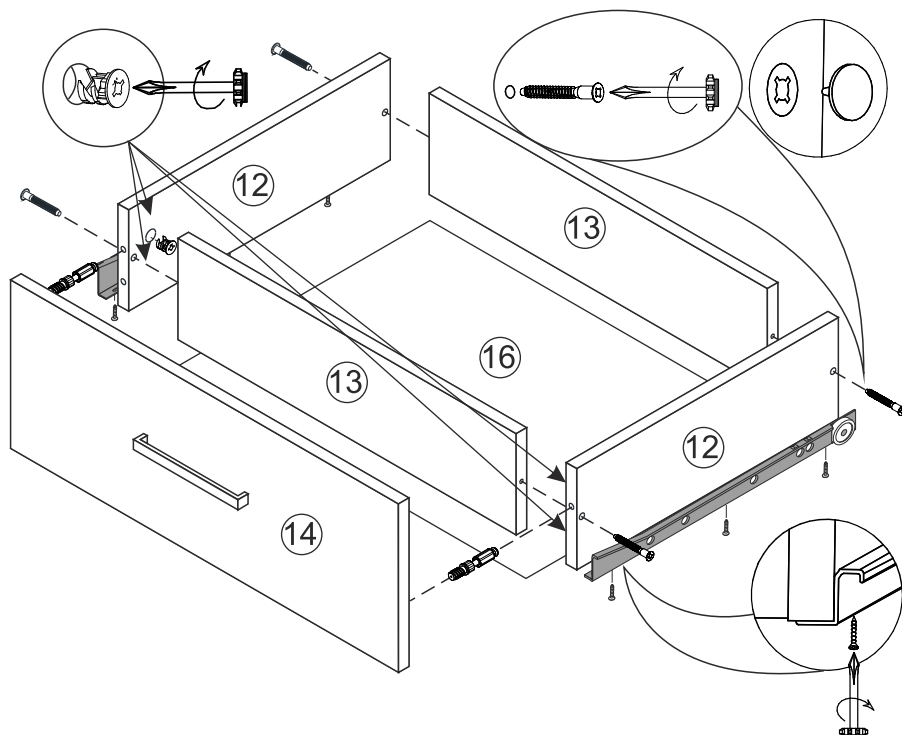
<p>Эксцентрик Twister</p>  <p>2 шт.</p>	<p>Эксцентриковая стяжка Rastex</p>  <p>2 шт.</p>	<p>Еврошуруп 7x50</p>  <p>45 шт.</p>	<p>Евровинт 6,3*10,5 (креп. винт)</p>  <p>18 шт.</p>	<p>Шуруп 4*16</p>  <p>25 шт.</p>	<p>Подпятник</p>  <p>6 шт.</p>	<p>Гвозди 2*20</p>  <p>80 шт.</p>
<p>Направляющие 350 мм</p>  <p>1 комп.</p>	<p>Заглушка под еврошуруп</p>  <p>30 шт.</p>	<p>Заглушка под эксцентрик</p>  <p>2 шт.</p>	<p>Ручка С19 (160мм) м+в</p>  <p>2 шт.</p>	<p>Заглушка Ø5</p>  <p>12 шт.</p>	<p>Шайба пластмассовая</p>  <p>10 шт.</p>	<p>Шкант 8*30</p>  <p>4 шт.</p>
<p>Крючок мебельный</p>  <p>4 шт.</p>	<p>Ключ под шестигранник</p>  <p>1 шт.</p>	<p>Клей</p>  <p>1 шт.</p>	<p>Скотч двухсторонний 2 рул. (2 м)</p>	<p>Штанга выдвижная 400 мм</p>  <p>1 шт.</p>		

Комплект фурнитуры СТ для 1 дв

<p>Ходовой ролик</p>  <p>2 шт.</p>	<p>Уголок для створки</p>  <p>2 шт.</p>
---	--

<p>Напр. профиль (Ш-образный) 954 мм</p>  <p>1 шт.</p>	<p>Ходовой профиль (двухполосной) 954 мм</p>  <p>1 шт.</p>
---	---

Сборка ящика



1. Бока ящика 12 скрепляем с задниками 13 еврошурупами.

2. Собранную конструкцию положить лицевой стороной вниз и закрепить дно ящика 16 гвоздями к боковинам ящика.

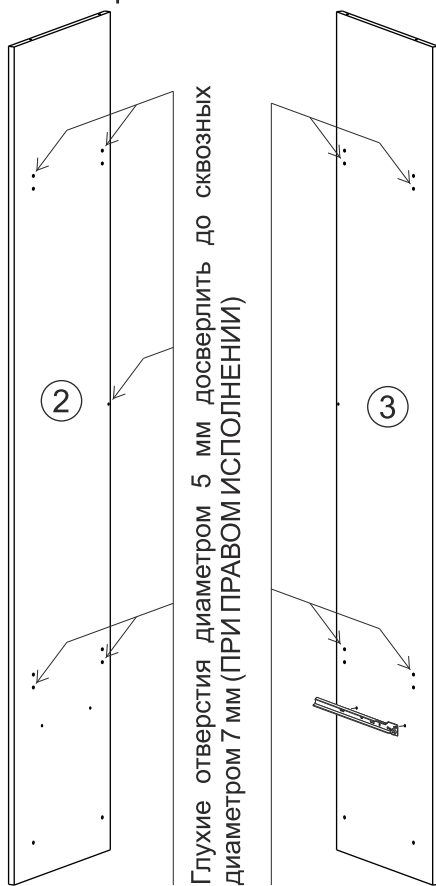
3. Для установки ручек на панели 14 необходимо досверлить глухие отверстия диаметром 5 мм насквозь. Далее закрепить ручки саморезами.

4. Панель ящика 14 закрепить эксцентриковой стяжкой с боками ящика 12 с помощью эксцентриковых стяжек.

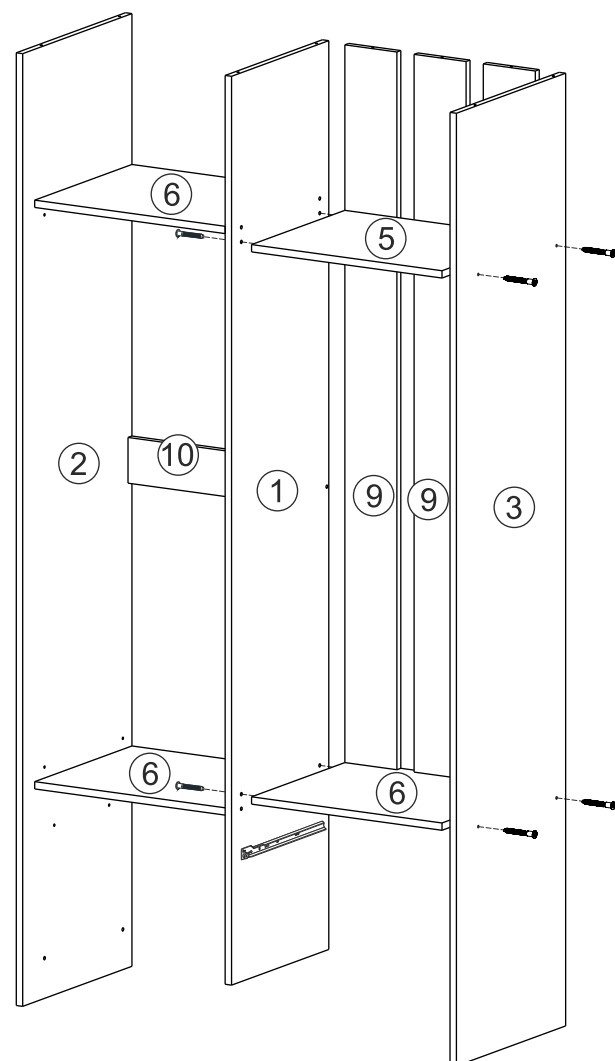
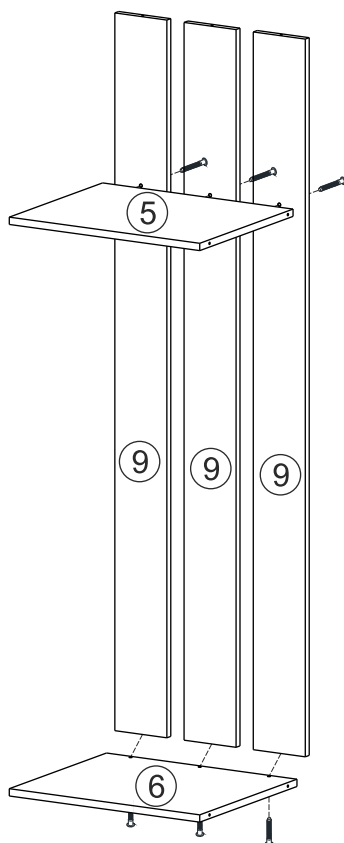
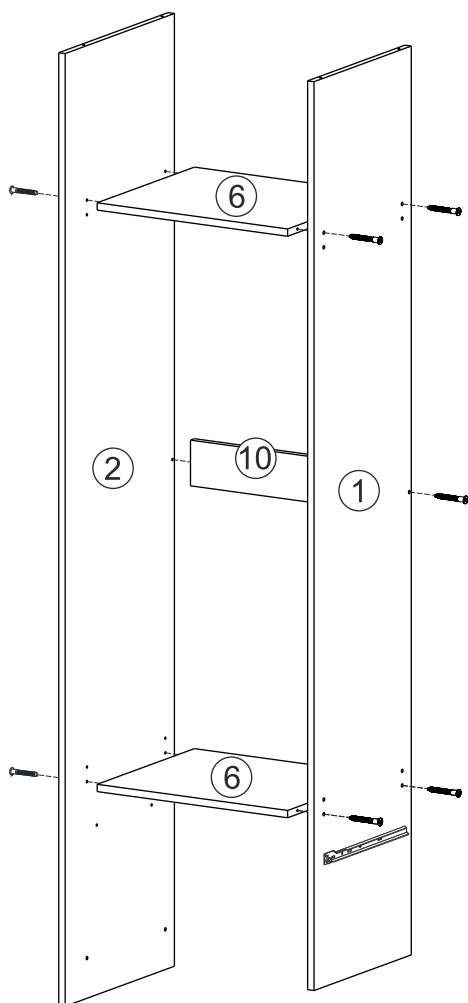
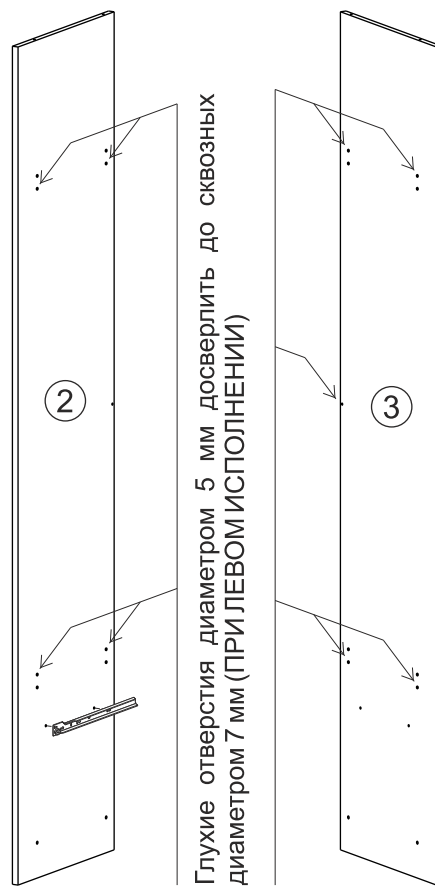
5. На боковинах ящика 12 установить направляющие 350 мм шурупами 4*16 мм.

Порядок сборки изделия в правом исполнении.
Сборка шкафа в левом исполнении осуществляется аналогично, но зеркально.

Правое исполнение



Левое исполнение



1. Сборку осуществлять необходимо двум специалистам. Перед сборкой, определить место установки набора, вскрыть пакеты и согласно схеме сборки прикрепить необходимую фурнитуру по наколкам и отверстиям. После этого можно приступать к сборке согласно схеме.

2. Сборка производится горизонтально, тыльной стороной вниз. В зависимости от варианта сборки (левого или правого) необходимо предварительно в боковинах 2 и 3 просверлить указанные отверстия до сквозных.

Далее установить направляющие евровинтами 6,3*10,5 мм на боковину 1 и на боковину 3 (на боковину 2- при левом исполнении).

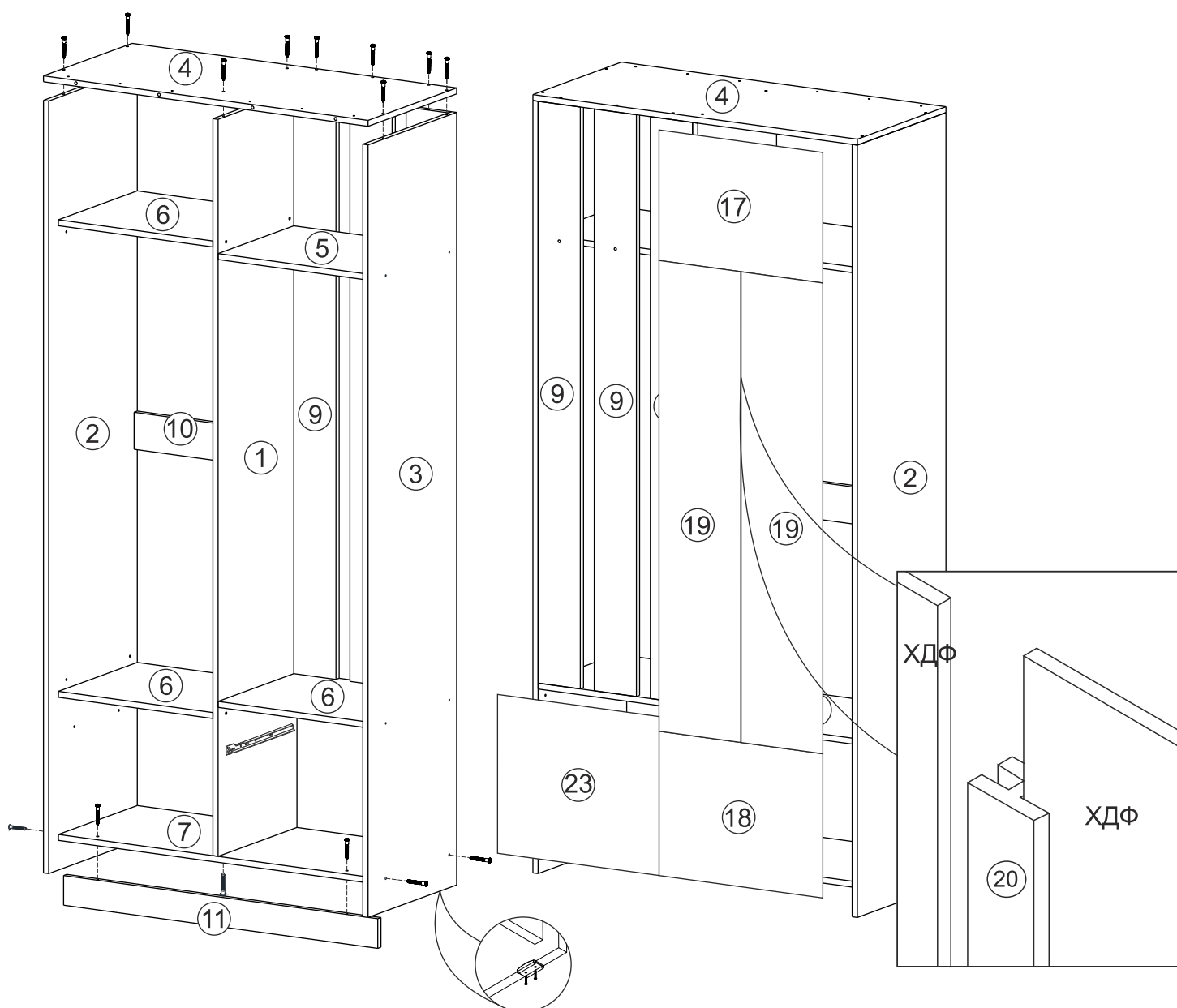
3. Подготовленные боковины 2 и 1 соединить между собой вязками 6 и тягой 10 при помощи еврошурупов 7*50 мм.

4. Планки 9 скрепить с вязкой 6 и 5, используя еврошурупы 7*50 мм.

5. Далее соединить между собой ранее собранные конструкции и боковину 3 при помощи еврошурупов 7*50 мм.

6. Крышку 4 скрепить с боковинами 1, 2, 3 и планками 9, вязку 7 соединить с цоколем 11 и боковинами 1, 2, 3, используя еврошурупы 7*50 мм. На торцы наружных боковин и цоколь прикрепить пятки гвоздями 2*20 мм.

7. Для монтажа задних стенок 17, 18, 19, 23 необходимо перевернуть шкаф лицевой стороной вниз. Затем замерить и уровнять диагональ шкафа. Между деталями 19 установить брус соединительный 20. После выверки закрепить ХДФ гвоздями, используя шайбу пластмассовую.



8. На крышку 4 прикрепить ходовой профиль двухполосной (верх. направляющая) при помощи евроинтов 6,3*10,5 мм. На вязку 7 прикрепить профиль Ш-образный (нижн. направляющая) при помощи шурупов 4*16 мм.

9. На створку 15 установить ролики ходовые и уголки для створки при помощи евроинтов 6,3*10,5 мм. Для установки ручки на створку 15 необходимо досверлить глухие отверстия диаметром 5 мм насквозь. Далее закрепить ручку саморезом к створке. Далее на створку 15 приклеить зеркала при помощи скотча двухстороннего.

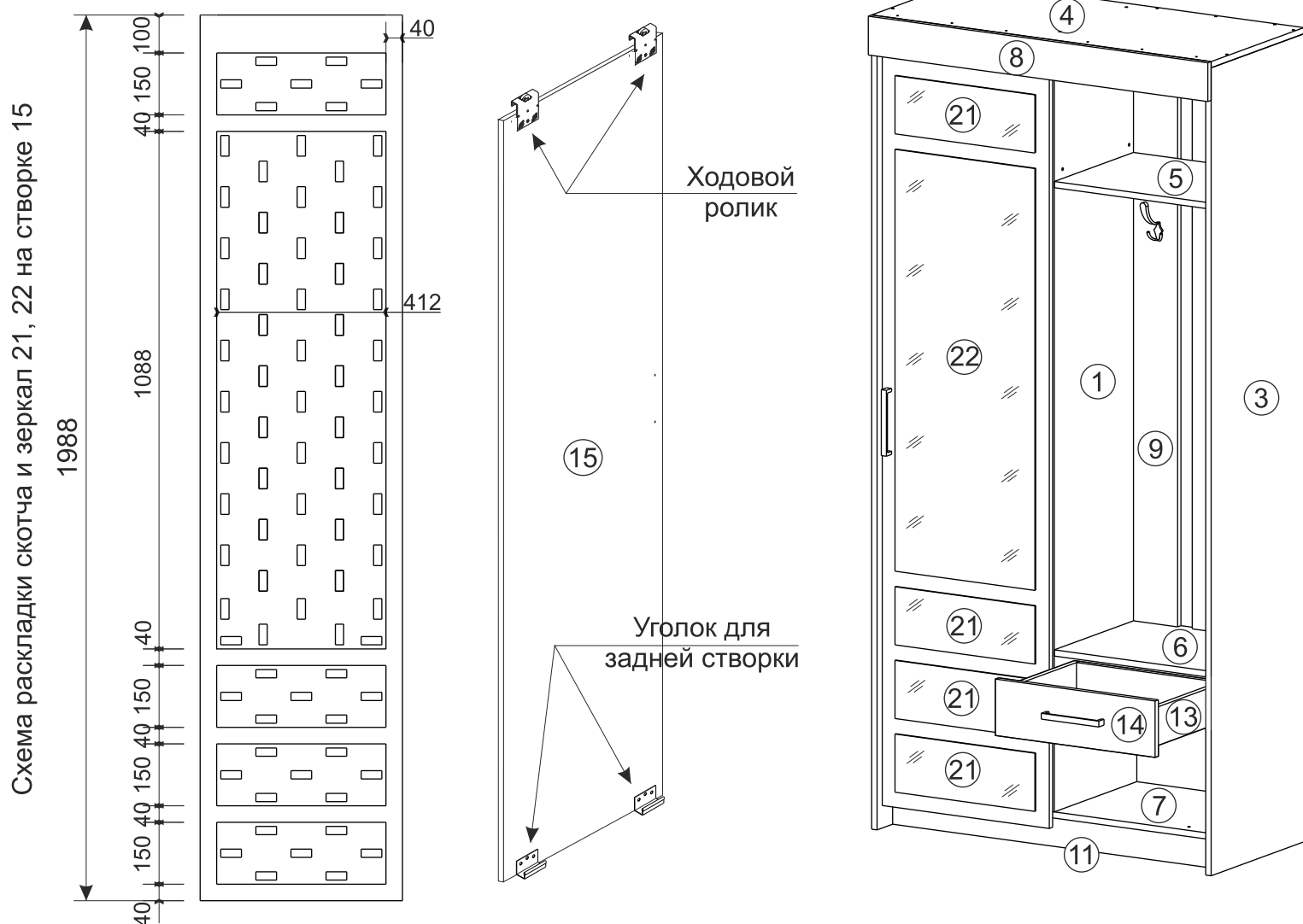
10. Навесить подготовленный фасад 15. Для этого необходимо осторожно вставить уголок, установленный на створке, в Ш-образный профиль. Далее, приподняв створку, вставляем ходовые ролики створки в верхнюю направляющую и осторожно отпускаем фасад. Отрегулировав положение дверей, необходимо планку 8 соединить с крышкой 4 при помощи шкантов и клея.

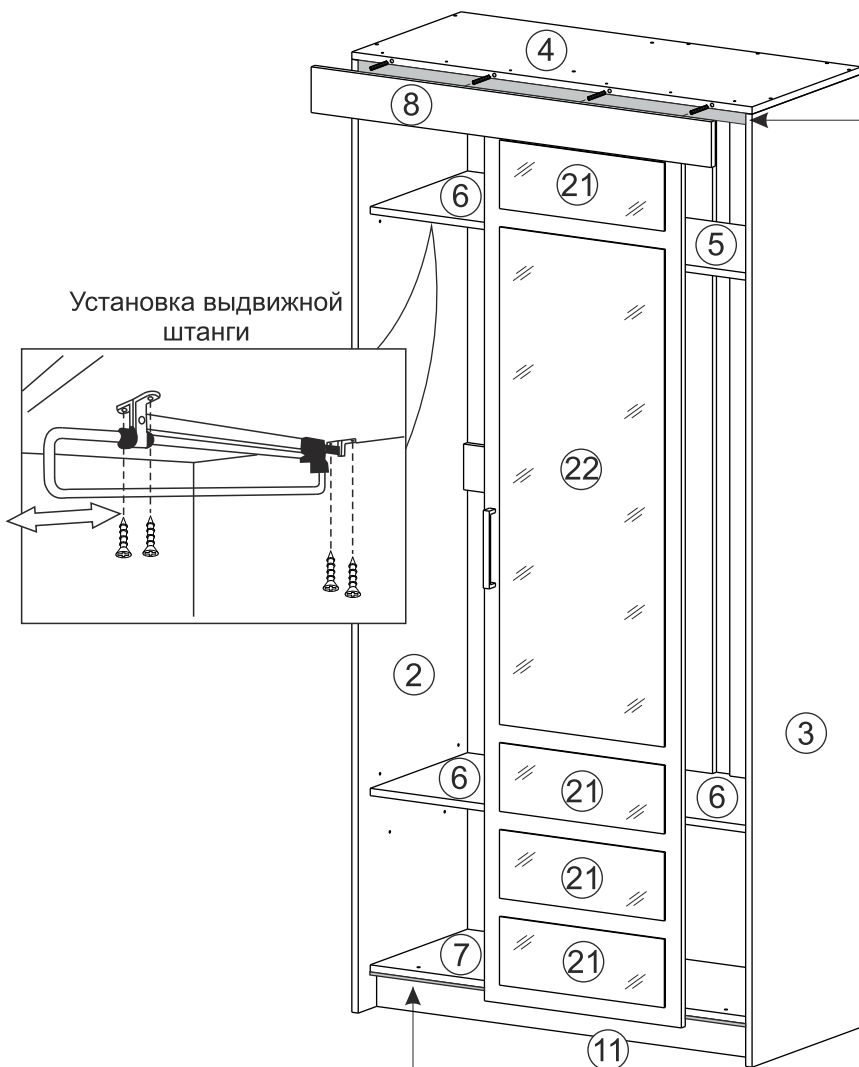
11. Собрать ящик. Прикрепить к планкам 9 крючки шурупами и установить штангу выдвижную.

Перед установкой скотча двустороннего следует отчистить приклеиваемые поверхности от пыли и грязи, а также обезжирить (с помощью спирта, растворителя, ацетона и прочих жидкостей).

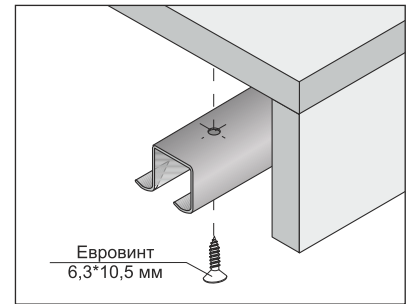
Сначала лента накладывается клеевой стороной на зеркало, затем с тыльной поверхности скотча удаляют защитный слой, обнажая клеевую поверхность. Скотч является установочным крепежом. Для постоянной долговременной эксплуатации изделия с зеркалом необходимо в промежутки между приклеенным скотчем нанести монтажные жидкие гвозди для зеркал. Установка зеркала с нарушением технологии (скотч+жидкие гвозди) не является гарантийным. Прежде чем клеить зеркало, необходимо отметить карандашом границы, где будет висеть зеркало на дверце. Перед прикладыванием нужно правильно рассчитать и подогнать обе конструкции, поскольку второй попытки не будет – скотч приклеивается один раз, и более возможности сместить один из предметов, нет. После этого зеркало можно клеить. Зеркало прикладывают на створку так, чтобы в результате склеивания получилась конструкция с нужными характеристиками, габаритами, внешним видом.

Если же всё-таки при выполнении таких работ была допущена ошибка, и предметы склеились неправильным образом, то сначала две поверхности рассоединяются мет струной, а затем ленту и следы от клея удаляют с помощью специальных составов.

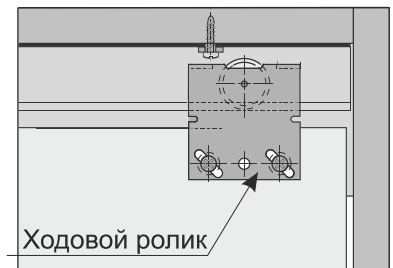
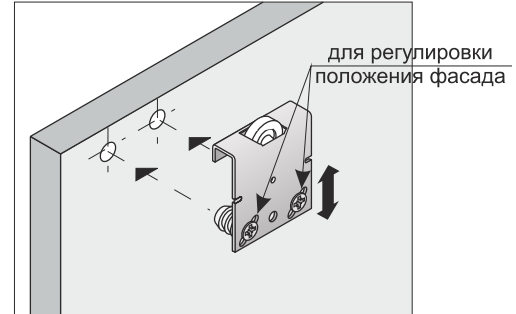




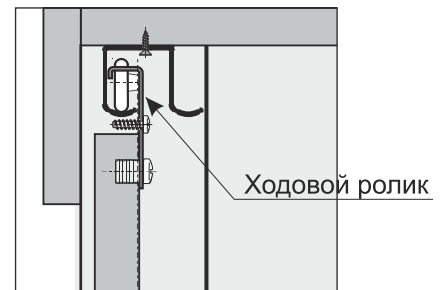
Установка ходового двухполосного профиля



Ходовой ролик

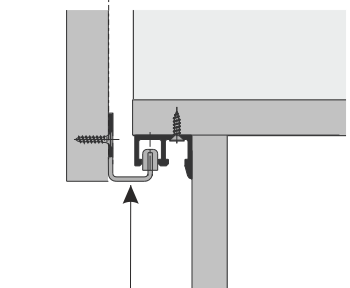
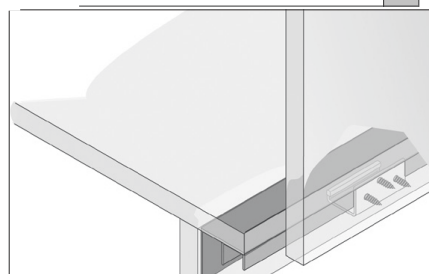
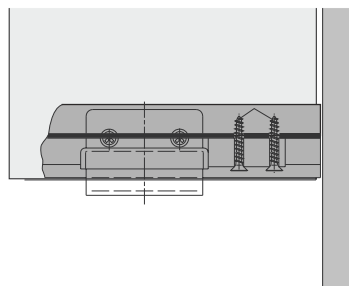
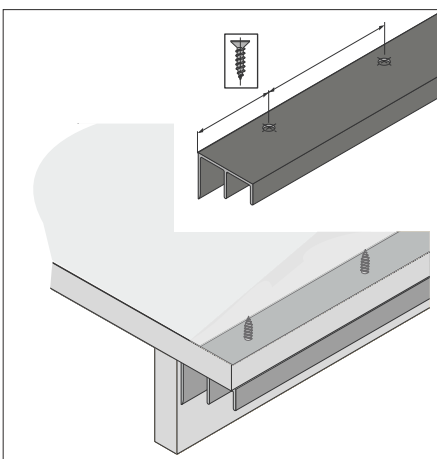


Ходовой двухполосной профиль с навешанной створкой



Исходная линия

Направляющий (Ш-образный) профиль



Уголок



Инструкция по уходу за мебелью и правила эксплуатации

Для поддержания надлежащего внешнего вида и долговечности мебели рекомендуется соблюдать следующие общие правила.

1. Мебель должна эксплуатироваться в сухих и теплых помещениях, имеющих отопление и вентиляцию при температуре воздуха не ниже +10°C и не выше +40°, относительной влажности 65-85%.
2. Расположение мебели ближе одного метра от отопительных приборов и других источников тепла, а также под прямыми солнечными лучами, вызывает ускоренное старение покрытия и деформацию мебельных щитов.
3. Поверхность деталей мебели следует оберегать от попадания влаги во избежание разбухания каркасов, фасадов и столешницы, отклеивания кромок на боковых поверхностях.
4. Следует оберегать поверхность мебели и ее конструктивные элементы от механических повреждений, которые могут быть вызваны воздействием твердых предметов, абразивных порошков, а также чрезмерными физическими нагрузками.
5. Изделия мебели необходимо устанавливать на ровные поверхности.
6. Рекомендуется для чистки преимущественно пользоваться мягкой тканью или замшей, смоченной и хорошо отжатой перед использованием. Всегда тщательно высушивайте (протирайте сухой тканью) смоченные участки по окончании чистки. Не следует использовать средства, обладающие абразивными свойствами, а также губки с покрытием из металлического волокнообразного или стружечного материала при чистке.
7. В процессе эксплуатации мебели возможно ослабление крепежной фурнитуры, необходимо осуществлять «затяжку» всех изделий металлофурнитуры, осуществляющих крепеж и регулировку узлов, обеспечивающих открывание и трансформацию подвижных элементов.

Общие технические указания по сборке.

Для удобства транспортировки и предохранения от повреждений, мебель поставляется в разобранном виде в индивидуальной упаковке. Вы можете собрать ее самостоятельно, либо воспользоваться услугами квалифицированных сборщиков. Не приступайте к сборке, не ознакомившись с инструкцией!

Проверить комплектность каждой упаковки, согласно комплектовочной ведомости. **При обнаружении дефектов или не комплектности к сборке не приступать. Обратитесь к продавцу.** ВНИМАНИЕ! Не рекомендуется одновременно вынимать детали из всех упаковок во избежание их смешивания (можете перепутать детали). Проверить наличие фурнитуры.

Во избежание перекосов и повреждений, а также загрязнения мебели, сборку производить на ровном полу, покрытом тканью или бумагой. Необходимо соблюдать осторожность, чтобы не повредить поверхность деталей. В сборке сложных и больших изделий желательно участие двух человек. Перед началом сборки необходимо определить расположение деталей в изделии в соответствии со схемами сборки и инструкцией.

Производитель оставляет за собой право вносить незначительные изменения в конструкцию, не изменяющую внешний вид и дизайн изделия без предварительного уведомления.

Поставщик гарантирует соответствие товаров требованиям ГОСТа 16371-93 при соблюдении условий транспортировки, хранения, сборки (для мебели поставляемой в разобранном виде), эксплуатации. Гарантийный срок эксплуатации мебели 24 месяца. Гарантийный срок при розничной продаже через торговую сеть исчисляются со дня продажи мебели, но в пределах 30 месяцев со дня её изготовления. Срок службы 10 лет.



ООО «МФР»
Россия, 440056, г. Пенза,
ул. Рябова, д.6
Тел.: 8(8412)363-848, 363-858
www.gorizontmebel.ru



отрезать
и приклеить

Прихожая
«Смарт 3»

Код ТН ВЭД ТС

9403 60 100 9
9403 60 900 9

Соответствует
ГОСТ 16371-93
ТР ТС 025/2012
ТС N RU Д-RU.ПФ02.В.01680

Дата изготовления: 20____ год
Гарантийный срок эксплуатации 24 мес.
Срок службы изделия 10 лет
Материал: ЛДСП