

Конечные выключатели серии HL

Назначение



Концевые выключатели серии HL, предназначены для коммутации электрических цепей управления переменного и постоянного тока под воздействием управляющих упоров в определенных точках пути контролируемого объекта.

- * подвижные узлы конвейеров,
- * автоматические гаражные ворота,
- * сборочное производство,
- * управление эскалаторами,
- * погрузка и транспорт.

Конструкция

Концевые выключатели при переходе за верхний или нижний предел установленного предельного значения замыкают электрические цепи или выдают определенный сигнал. Концевой выключатель по своей сути является ключом в электрических цепях индикации, управления, сигнализации и т.п. Концевые выключатели выпускаются в корпусах из высокопрочного армированного самогасящего пластика и из различных металлов. Приводы также изготавливают из пластика, металла или комбинированные.

Максимальный ток - 10А;

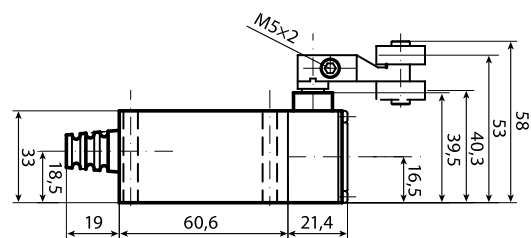
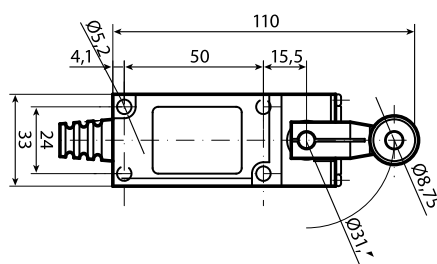
Номинальное напряжение - 220В;

Степень защиты, IP - 67;

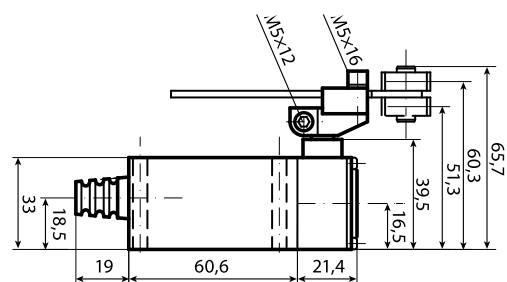
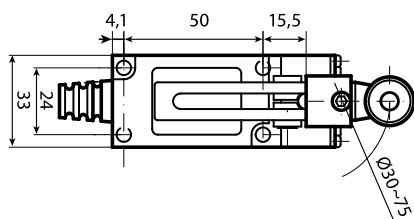
Диапазон рабочих температур, °С - от -20 до +40

Габаритные размеры

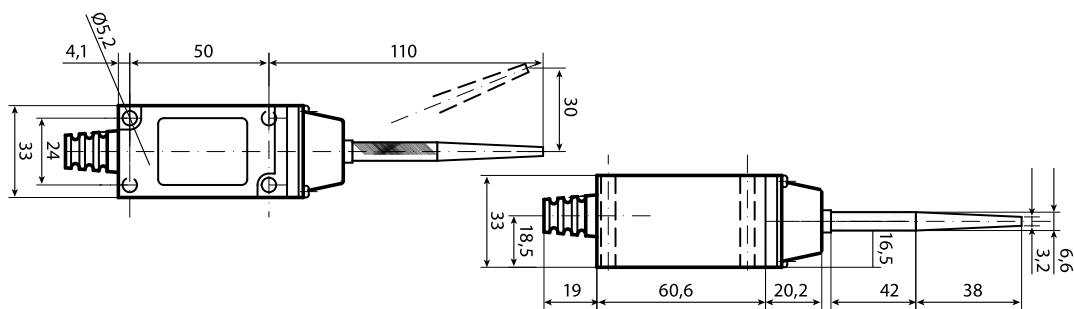
HL-5000



HL-5030



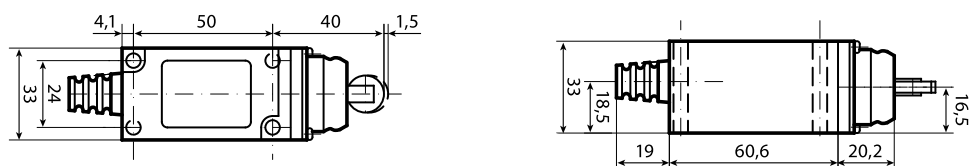
HL-5300



HL-5100



HL-5200



Производитель

TOSUN ELECTRIC CO., LTD, Yangwen Industrial Zone, Wenzhou, Zhejiang, 325604, Китай

Импортер

ООО «Спецторг», 129347, Россия, город Москва, улица Егора Абакумова, дом 10, корпус 2