

# Паспорт изделия



ME8104



ME8108

## Конечные выключатели серии ME

### Назначение

Компактный и точный концевой выключатель, коммутирующий как переменный, так и постоянный токи. Идеально подходит для таких применений как: инженерное оборудование, конвейерные машины, автоматические ворота и линии сборки. Простое подключение.

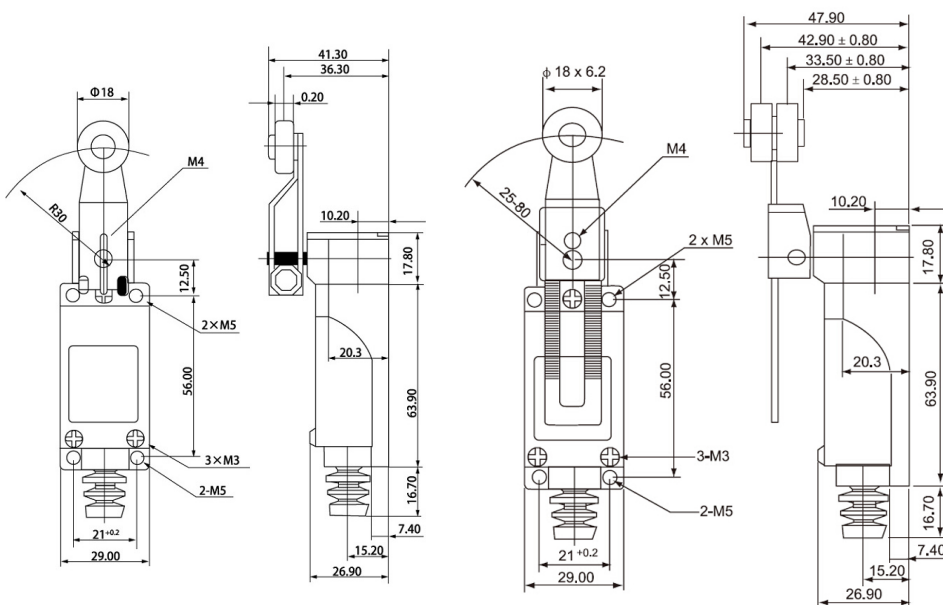
### Технические характеристики

| Характеристика                   | ME 8104                          | ME 8108 |
|----------------------------------|----------------------------------|---------|
| Регулируемая планка              | нет                              | есть    |
| Максимальное напряжение, В       | перем. 500 (40-60 Гц)/ пост. 600 |         |
| Максимальный рабочий ток, А      | 10                               |         |
| Тип контактов                    | 1 Н.З., 1 Н.О.                   |         |
| Температура окружающей среды, °С | от -20 до 60                     |         |

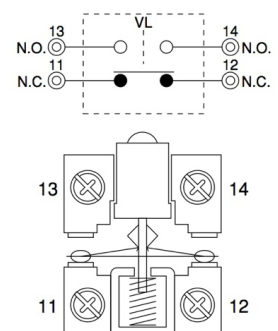
### Схема подключения и размеры

ME 8104

ME 8108



### СХЕМА ПОДКЛЮЧЕНИЯ



**Производитель**

TOSUN ELECTRIC CO., PRC

**Импортер**

ООО «СПЕЦТОРГ», г. Москва