

Группа прямого распределения для систем отопления

Серия 165



01237/15 RU



Назначение

Группа прямого распределения выполняет функцию питания высокотемпературных контуров, систем отопления.

Укомплектована насосом высокой эффективности, термометрами на подаче и обратке вторичного контура, клапанами-отсекателями вторичного контура, изоляцией в виде кожуха предварительной формовки горячим способом.

Группа является реверсивной, с возможностью менять подачу справа налево, в зависимости от требований монтажа. Данная группа совместима с распределительным сепаратором/коллектором серии 559 SEPCOLL с межосевым расстоянием соединений 125 мм.

Дифференциальный перепускной клапан (код 519006) и крепёжный кронштейн (код 165001) являются опциями.



Ассортимент продукции

Код 165600A2L Прямая группа. С насосом Alpha2 L 25-60. Межосевое расстояние 125 мм _____ Ду 25 (1")
Код 165601UPM Прямая группа. С насосом UPML 25-95. Межосевое расстояние 125 мм _____ Ду 25 (1")

Technical specifications

Материалы

Соединительные трубопроводы

Материал: сталь Fe 360

Обратный клапан

Корпус: латунь EN 12165 CW617N
Затвор: PPAG40

Клапаны-отсекатели:

Корпус: латунь EN 12164 CW614N

Рабочие характеристики

Рабочие текучие среды: вода, растворы с гликолем
Максимальное процентное содерж. гликоля: 30%
Максимальное рабочее давление: 1000 kPa (10 бар)
Минимальное рабочее давление: 80 kPa (0,8 бар)
Максимальная рабочая температура: 100°C

Соединения: - сторона системы: 1" ВР (ISO 228-1)
- сторона котла: 1 1/2" ВР (ISO 228-1)
- межосевое расстояние соединений: 125 мм

Изоляция

Материал: EPP
Средняя толщина: 30 мм
Плотность: 45 кг/м³
Диапазон рабочей температуры: -5÷120°C
Теплопроводность: 0,037 Вт/(м К) при 10°C
Класс огнестойкости (УЛ 94): класс HF8

Насос

Насос на три скорости: модели: ALPHA2 L 25-60

UPML 25-95

Корпус: чугун GG 15/20

Электропитание: 230 В - 50/60 Гц

Максимальная влажность в помещении: 95%

Максимальная температура в помещении: ALPHA2 L 25-60: 40°C

UPML 25-95: 55°C

Класс защиты: ALPHA2 L 25-60: IP 42

UPML 25-95: IPX2D

Межосевое расстояние насоса: 130 мм

Соединения насоса: 1 1/2" ВР (ISO 228-1) с гайкой

Термометры

Двойная шкала: 0÷80°C (32÷176°F)

Диф. перепускной клапан код 519006 (опция)

Корпус: латунь EN 1982 CB753S

Затвор: ЭПДМ

Пружина: нержавеющая сталь EN 10270-3 (AISI 302)

Уплотнители: ЭПДМ

Максимальное рабочее давление: 10 бар

Максимальная рабочая температура: 100°C

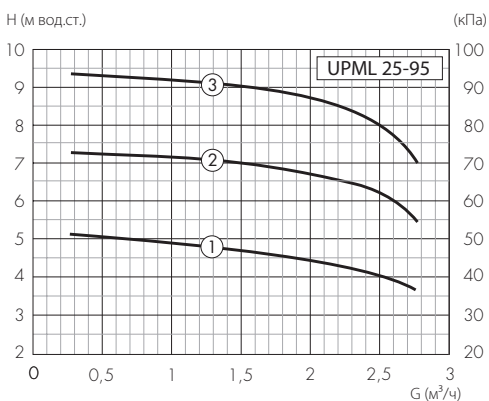
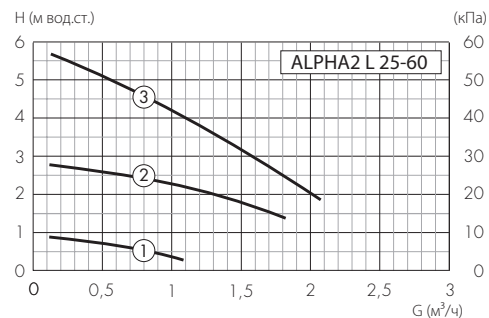
Диапазон настройки перепуска: 2÷30 кПа (0,2–3 м вод.ст.)

Соединения: 1" НР x 1" НР (ISO 228-1)

Крепежный кронштейн код 165001 (опция)

Материал: нержавеющая сталь

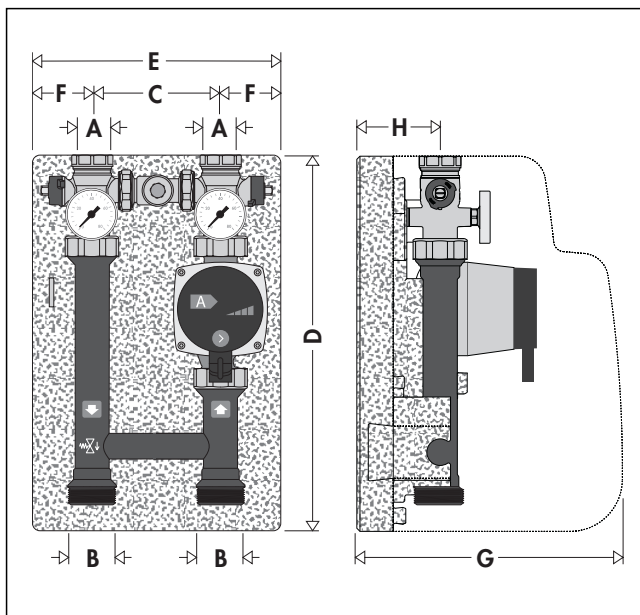
Напор, имеющийся у соединений группы регуляции



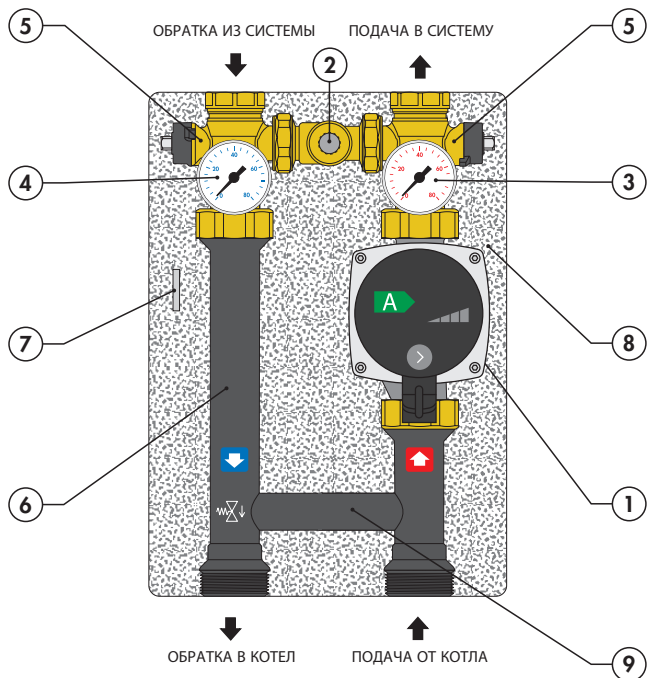
Примечание:

Насос может работать в соответствии с контролем давления постоянного или пропорционального, которое приспособливает рабочие характеристики требованиям системы. Для дополнительной информации, необходимо проконсультироваться с инструкцией по монтажу насоса, которая поставляется в упаковке.

Размеры



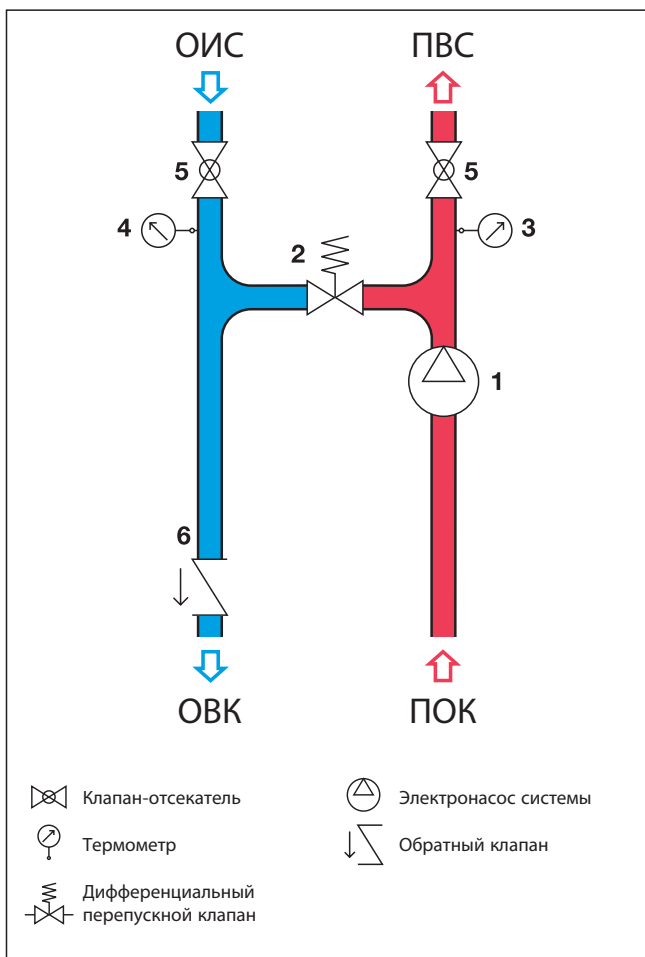
Код	A	B	C	D	E	F	G	H	Вес (кг)
165600A2L	1"	1 1/2"	125	360	250	62,5	255	80	6,5
165601UPM	1"	1 1/2"	125	360	250	62,5	255	80	8,4



Характерные комплектующие

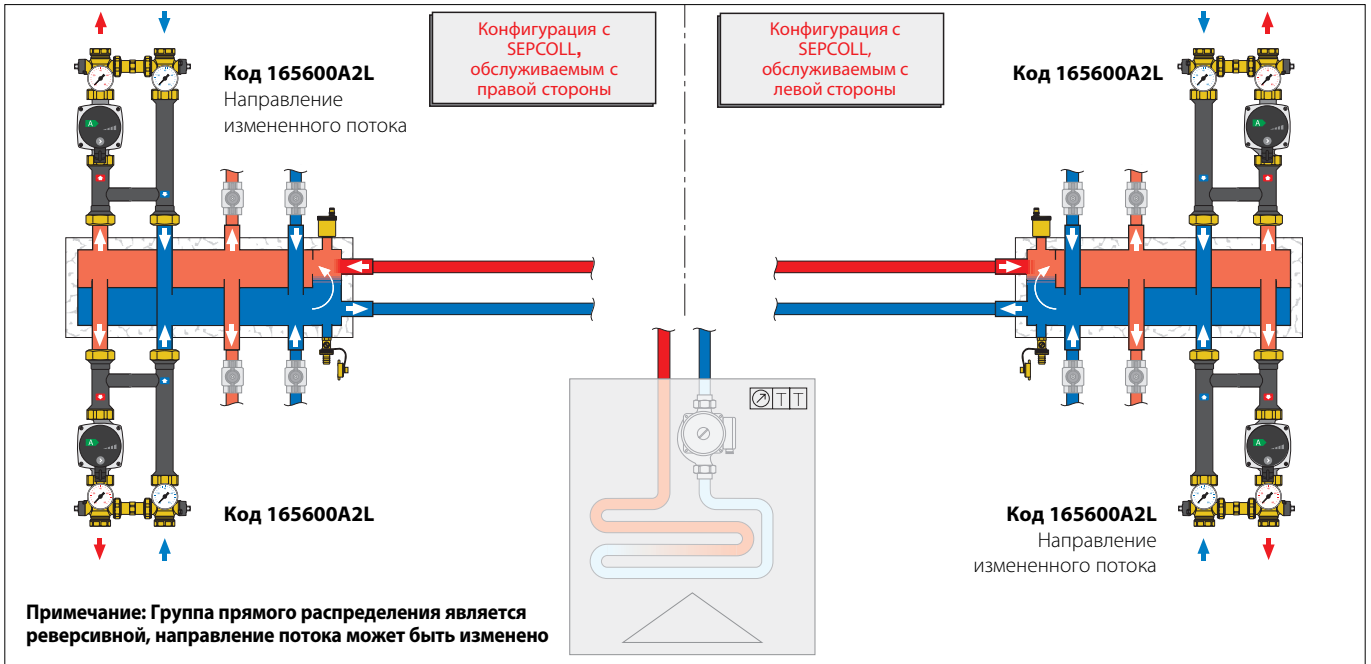
- 1 Насос высокой эффективности ALPHA2 L 25-60 или UPML 25-95
- 2 Дифференциальный перепускной клапан (факультативно)
- 3 Термометр на подаче
- 4 Термометр на обратке
- 5 Клапаны-отсекатели вторичного контура
- 6 Соединительная трубка (с обратным клапаном)
- 7 Штанговый ключ для клапанов-отсекателей вторичного контура
- 8 Изоляция
- 9 Структурный элемент (распорка)

Гидравлическая схема



- Клапан-отсекатель
- Термометр
- Дифференциальный перепускной клапан
- Электронасос системы
- Обратный клапан

Установка



Коллекторы-сепараторы

559222 SEPCOLL 2+2



Гидравлический сепаратор - коллектор для систем отопления. Межосевое расстояние: 125 мм. Корпус из стали, Ру 6.

С изоляционным кожухом.

Основные соединения на 1 1/4" ВР.

Соединения отводов на 1 1/2" с накидной гайкой: два сверху и два снизу. Диапазон температуры: 0÷110°C. Укомплектован крепежными кронштейнами.

559231 SEPCOLL 3+1



Гидравлический сепаратор - коллектор для систем отопления. Межосевое расстояние: 125 мм. Корпус из стали, Ру 6.

С изоляционным кожухом.

Основные соединения на 1 1/4" ВР.

Соединения отводов на 1 1/2" с накидной гайкой: три сверху и один снизу (могут располагаться наоборот). Диапазон температуры: 0÷110°C. Укомплектован крепежными кронштейнами.

559221 SEPCOLL 2+1



Гидравлический сепаратор - коллектор для систем отопления. Межосевое расстояние: 125 мм. Корпус из стали, Ру 6.

С изоляционным кожухом.

Основные соединения на 1" ВР.

Соединения отводов: два сверху на 1 1/2" с накидной гайкой и одно боковой на 1" ВР. Диапазон температуры: 0÷110°C. Укомплектован крепежными кронштейнами.

559220 SEPCOLL 2



Гидравлический сепаратор - коллектор для систем отопления. Межосевое расстояние: 125 мм. Корпус из стали, Ру 6.

С изоляционным кожухом.

Основные соединения на 1" ВР.

Соединения отводов : два сверху на 1 1/2" с накидной гайкой.

Диапазон температуры: 0÷110°C.

Укомплектован крепежными кронштейнами.



559001

Пара заглушек с уплотнителями для неиспользуемых отводов.

Аксессуары



165002

Соединение с внутренней резьбой с накидной гайкой, укомплектованный уплотнителем. Соединения: 1 1/2" ВР с накидной гайкой x 1" ВР.



165003

Удлинитель-держатель датчиков.



165

Комплект предохранительного термостата. Класс защиты: IP65.

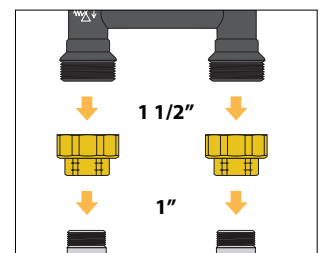
Код Настройка

165004 55°C ±3

165007 10°C ±3

Пример установки

Соединение с накидной гайкой позволяет установку группы серии 165 на любой трубопровод 1" ВР.



165006

Пара хвостовиков со смещенными центрами. Расстояние между центрами: 105÷145 мм.

Соединения:

1 1/2" ВР с подвижной накидной гайкой x 1" ВР.

Крепежный кронштейн

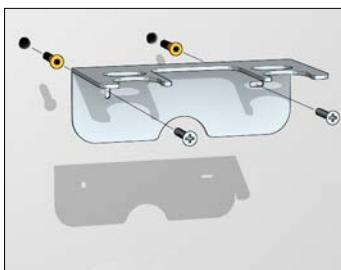


165001

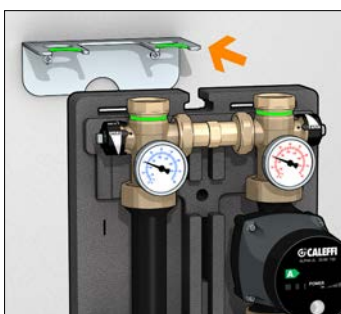
Крепежный кронштейн.
Из нержавеющей стали.

Установка кронштейна.

Крепежный кронштейн для настенного монтажа должен закрепляться с помощью пробок, с использованием специальных отверстий имеющихся на основании.



Группа накладывается на кронштейн, с использованием специальных посадочных мест имеющихся под шестигранной частью клапанов-отсекателей.



Дифференциальный перепускной клапан



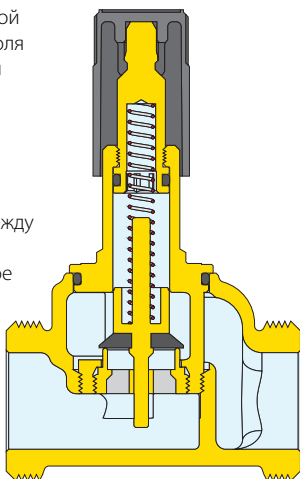
519006

Дифференциальный перепускной клапан.
Максимальное рабочее давление: 10 бар.
Максимальная рабочая температура: 100°C.
Диапазон настройки: 2÷30 кПа (0,2÷3 м вод.ст.)
Соединения 1" НР x 1" НР.

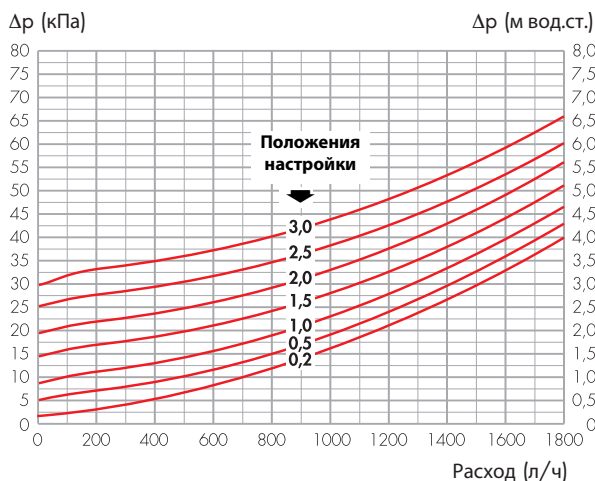
Дифференциальный перепускной клапан применяется для контроля напора, которому подвергается вторичный распределительный контур.

По достижению настроечного значения дифференциального давления, затвор открывается и разрешает проход жидкости между подачей и обратной контура, ограничивая дифференциальное давление на установленном значении.

Данное действие особо полезно в том случае, когда отдельные контуры отсекаются с помощью автоматических двухходовых клапанов ВКЛ./ОТКЛ., модуляционных или термостатических.



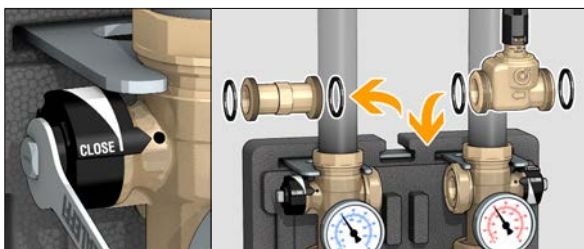
Гидравлические характеристики



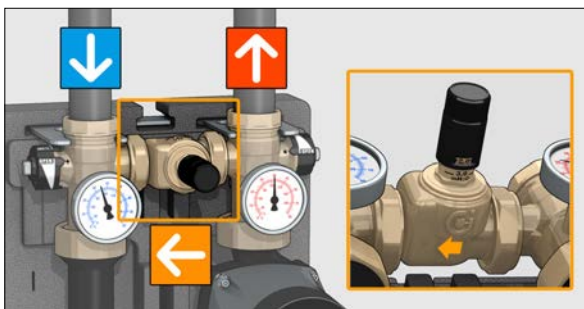
Гидравлические характеристики получены с учетом наличия шаровых клапанов-отсекателей.

Установка дифференциального перепускного клапана

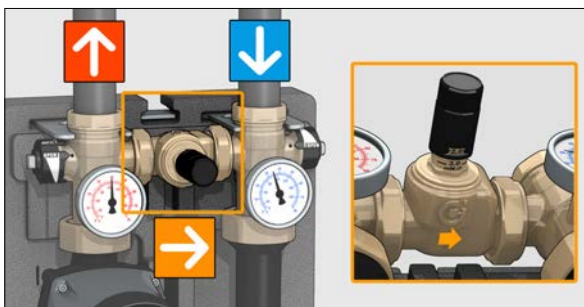
Для установки дифференциального перепускного клапана, необходимо установить его на место распорной вставки для перепуска. После отсечения шаровых кранов с применением специального ключа, содержащегося в поставке, открутить накидные гайки, как показано на нижеследующих рисунках.



Монтаж отличается в зависимости от направления потока на подаче:
- установка перепуска на модели с подачей с правой стороны при направлении потока вверх (эквивалентной подаче с левой стороны при направлении потока вниз); установка перепуска на модели с подачей с левой стороны при направлении потока вверх (эквивалентной подаче с правой стороны при направлении потока вниз).



- установка перепуска на модели с подачей с левой стороны при направлении потока вверх (эквивалентной подаче с правой стороны при направлении потока вниз).



Реверсивность справа-налево

Группа собирается на заводе в конфигурации с подачей с правой стороны при направлении потока вверх (эквивалентной подаче слева, в случае направления потока вниз). В случае необходимости, возможно поменять положение направления потока. По этой причине, накидные гайки группы не затягиваются на заводе, облегчая, таким образом, проведение возможной операции.

Рекомендуется всегда проверять правильное затягивание гаек во время проведения монтажа.

Для осуществления смены, необходимо выполнить следующие операции:

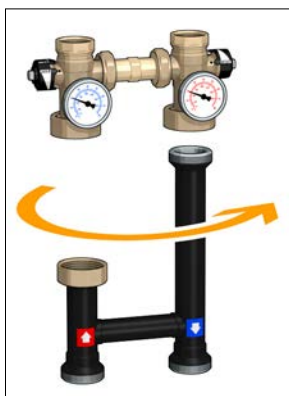
1. Снять изоляцию; передний и задний кожухи легко снимаются, поскольку легко зацеплены друг с другом.



2. Полностью открутить накидные гайки с помощью соответствующих ключей и снять насос.



3. Установить соединительную трубку справа, повернув её на 180° по своей оси.



На моделях с насосом UPLM 25-95 необходимо вращать электронную часть насоса, открутив четыре шурупа, указанные стрелками, и вращая корпус на 90° против часовой стрелки. Без выполнения данной операции невозможно заново установить группу в изоляционный кожух. В моделях с ALPHA2 L на циркуляционных насосах не должны производиться никакие изменения.



4. Заново собрать группу, как показано на рисунке, затянув полностью накидные гайки, обратив внимание на правильное расположение имеющихся уплотнителей.

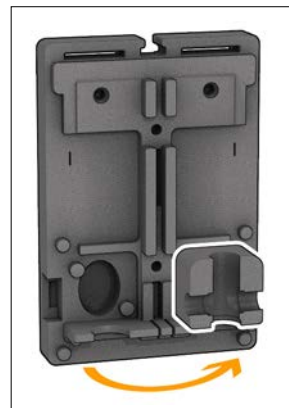


5. Поменять местами термометры на подаче и обратке.



6. Сместить квадратную распорную вставляемую деталь направо.

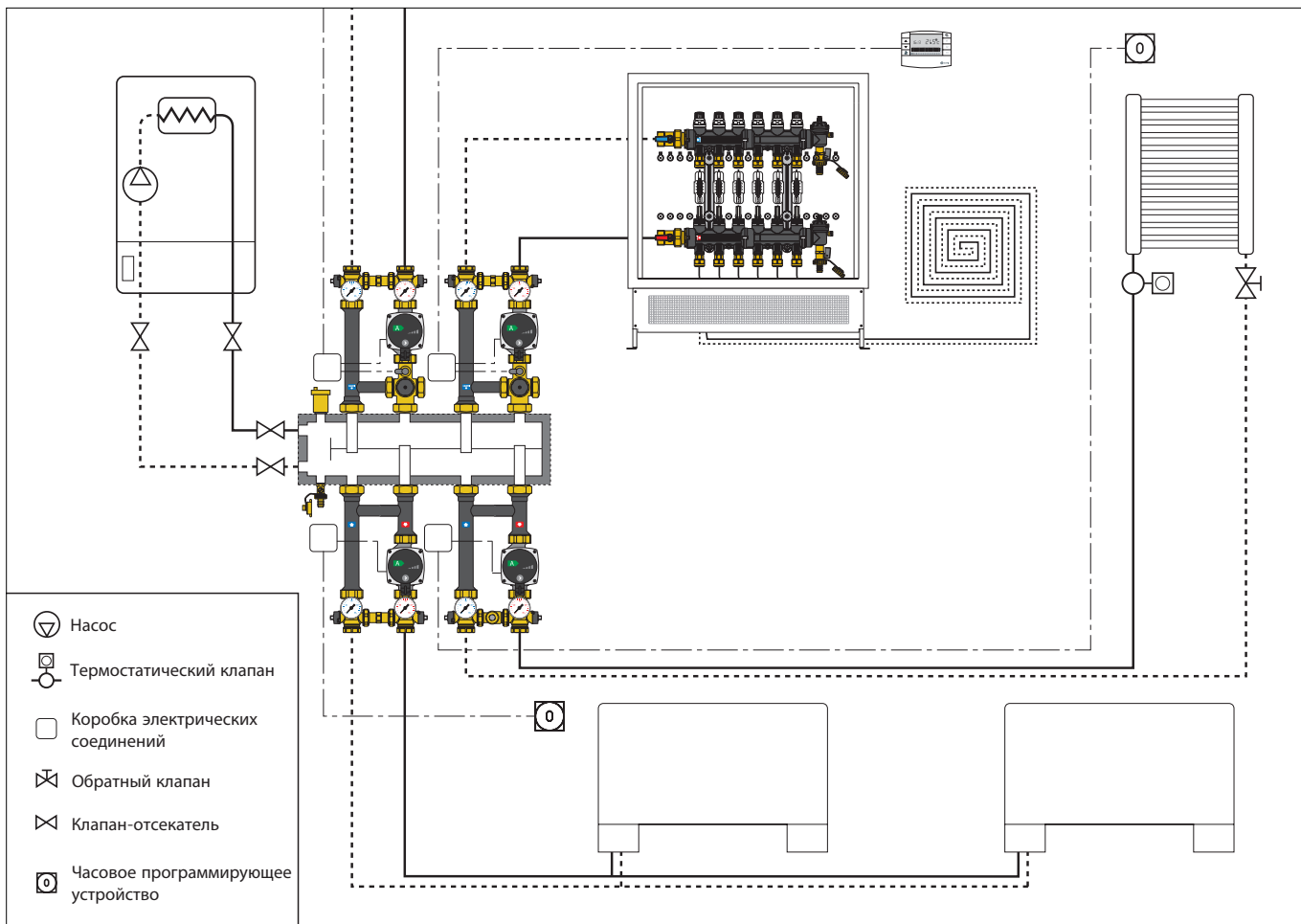
Примечание: Возможно использовать центральную выемку изоляции для размещения электрических соединительных проводов циркуляционного насоса и предохранительного термостата.



7. Заново собрать изоляционный кожух.



Прикладные схемы



ТЕКСТ ТЕХНИЧЕСКОГО ЗАДАНИЯ

Серия 165

Группа прямого распределения для систем отопления, применимо на SEPCOLL серии 559. Конфигурация с потоком вверх и подачей с правой стороны, реверсивная. Соединения с первичным контуром 1 1/2" НР (ИСО 228-1). Соединения со вторичным контуром 1" ВР (ИСО 228-1). Межосевое расстояние соединений 125 мм. Максимальная рабочая температура 100°C. Максимальное рабочее давление: 1000 кПа (10 бар). Минимальное рабочее давление: 80 кПа (0,8 бар). Укомплектована насосом высокой эффективности ALPHA2 L 25-60 (UPML 25-95), класс защиты IP 42 (UPML 25-95 IPX2D). Термометры со шкалой 0÷80°C. Клапаны-отсекатели вторичного контура. Соединительная трубка из стали Fe 360. Обратный клапан с корпусом из латуни, затвором из PPAG40. С изоляцией в виде кожуха предварительной формовки горячим способом из EPP.

Код 519006

Дифференциальный перепускной клапан. Корпус из латуни. Соединения 1" НР x 1" НР. Пружина из нержавеющей стали. Диапазон настройки от 0,2 до 3 м вод.ст. (2÷30 кПа). Максимальное рабочее давление 10 бар. Максимальная рабочая температура 100°C.

Код 165001

Крепежный кронштейн из нержавеющей стали.

Код 165002

Патрубок с внутренней резьбой с накидной гайкой, укомплектованный уплотнителем. Соединения 1 1/2" ВР x 1" ВР (ИСО 228-1).

Код 165006

Пара хвостовиков со смещенными центрами. Соединения: 1 1/2" ВР x 1" ВР (ИСО 228-1), с накидной подвижной гайкой. Расстояние между центрами 105÷145 мм.

Оставляем за собой право вносить усовершенствования и изменения в вышеописанную продукцию и соответствующие технические данные в любой момент и без предварительного уведомления.