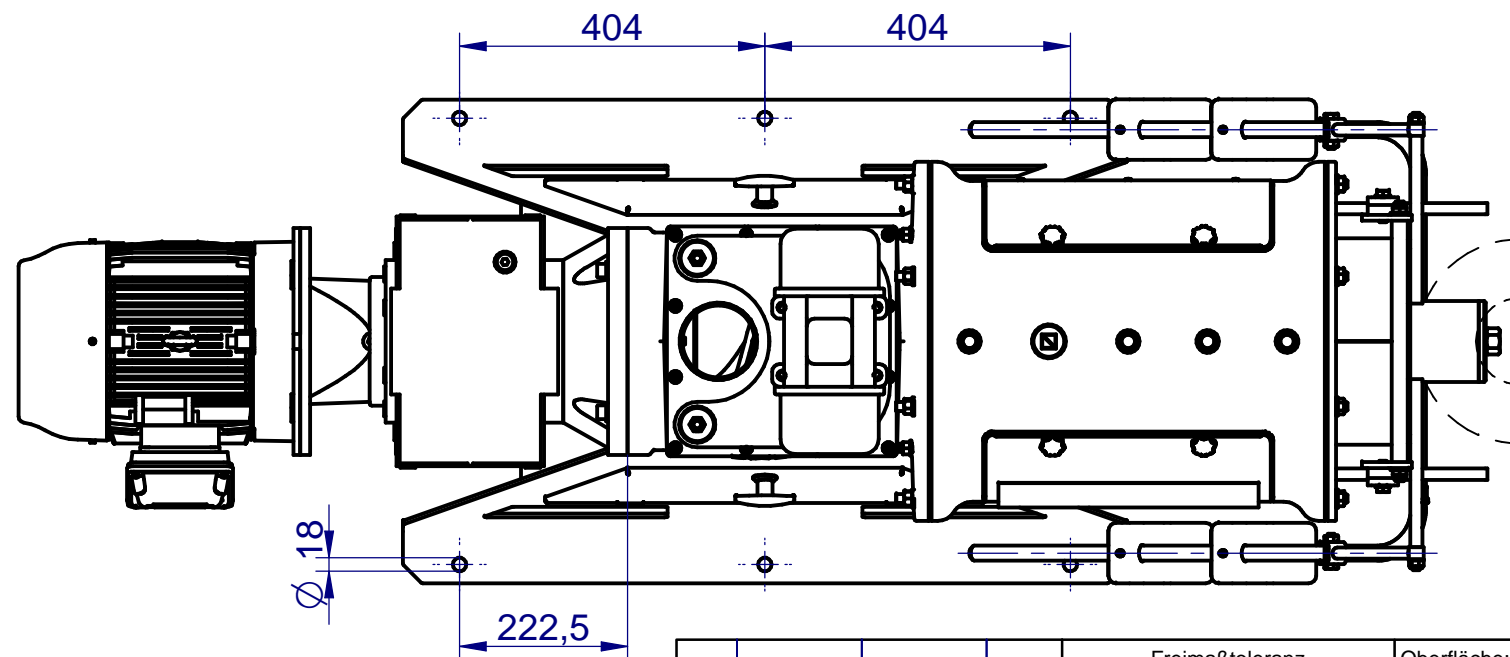
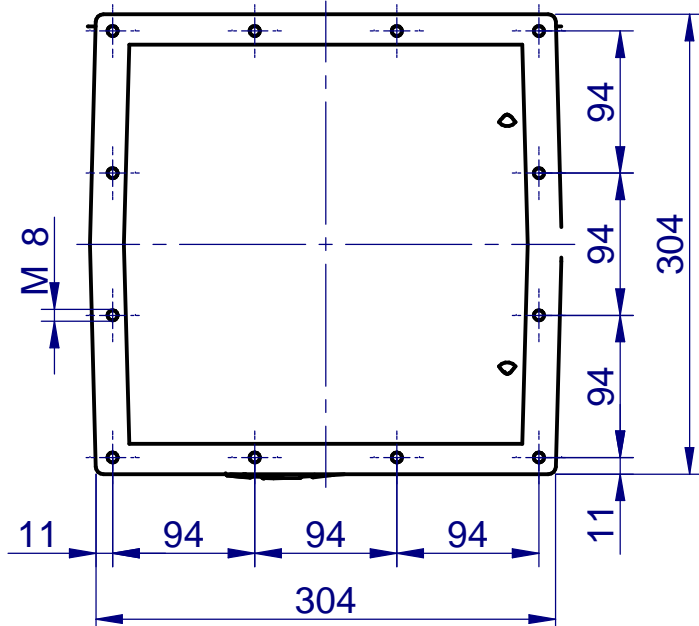


Ansicht A
1:5



Paßmaß	Abmaß

This drawing is our intellectual property and must not, without our permission, give away to third parties or misused otherwise.
Diese Zeichnung ist unser geistiges Eigentum. Sie darf ohne unser Einverständnis weder kopiert noch dritten Personen ausgehändigt oder anderweitig mißbräuchlich verwendet werden.

Freimaßtoleranz		Oberfläche:	Maßstab: 1:10	Masse: ca. 540kg
nach DIN 7168	nach DIN 8570	<input checked="" type="checkbox"/> (<input checked="" type="checkbox"/>	Halbzeug:	
fein <input type="radio"/>	A <input type="radio"/>		Werkstoff:	
mittel <input type="radio"/>	B <input type="radio"/>		Artikel-Nr.:	
grob <input type="radio"/>	C <input type="radio"/>		Rohteil-Nr.:	
sehr grob <input type="radio"/>	D <input type="radio"/>			
Datum		Benennung:		
Gez. 23.7.2012	Hösel	<h1>PSS 3.2-520</h1>		
Gepr.				
DXF		Type: 5,5kW U-Kupplung , mit Oszillator		
		Zeichnungs-Nr.:		
		Ers. für:		
		Ers. durch:		

FAN Separator
Bernecker Straße 5
D- 95509 Marktschorgast
info@fan-separator.de

Zust.	Änderung	Datum	Name
-------	----------	-------	------