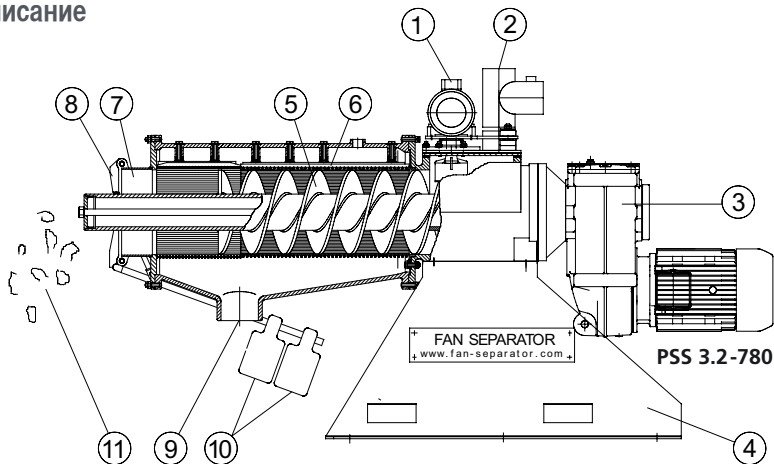


Описание



1 осциллятор

2 загрузочный желоб, 4"

3 редукторный двигатель

4 опора

5 шнек

6 ситовый цилиндр

7 насадка

8 регулятор выхода

9 выход сепарированной
жидкости, 5"

10 противовесы

11 сепарированная твердая фракция