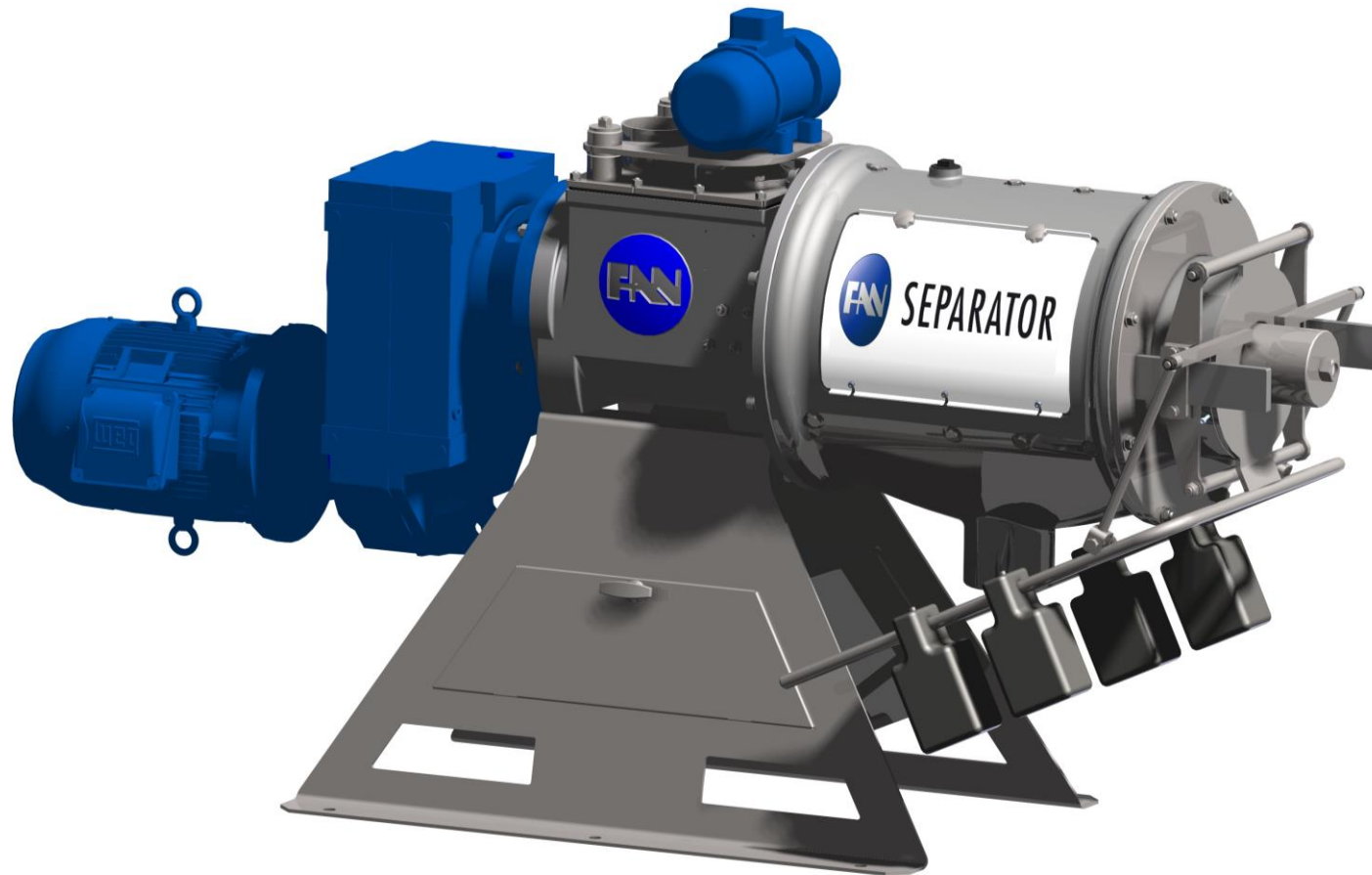


# ERSATZTEILLISTE / LIST OF SPARE PARTS



**SEPARATOR PSS3.2 - 520**

A BAUER Group company

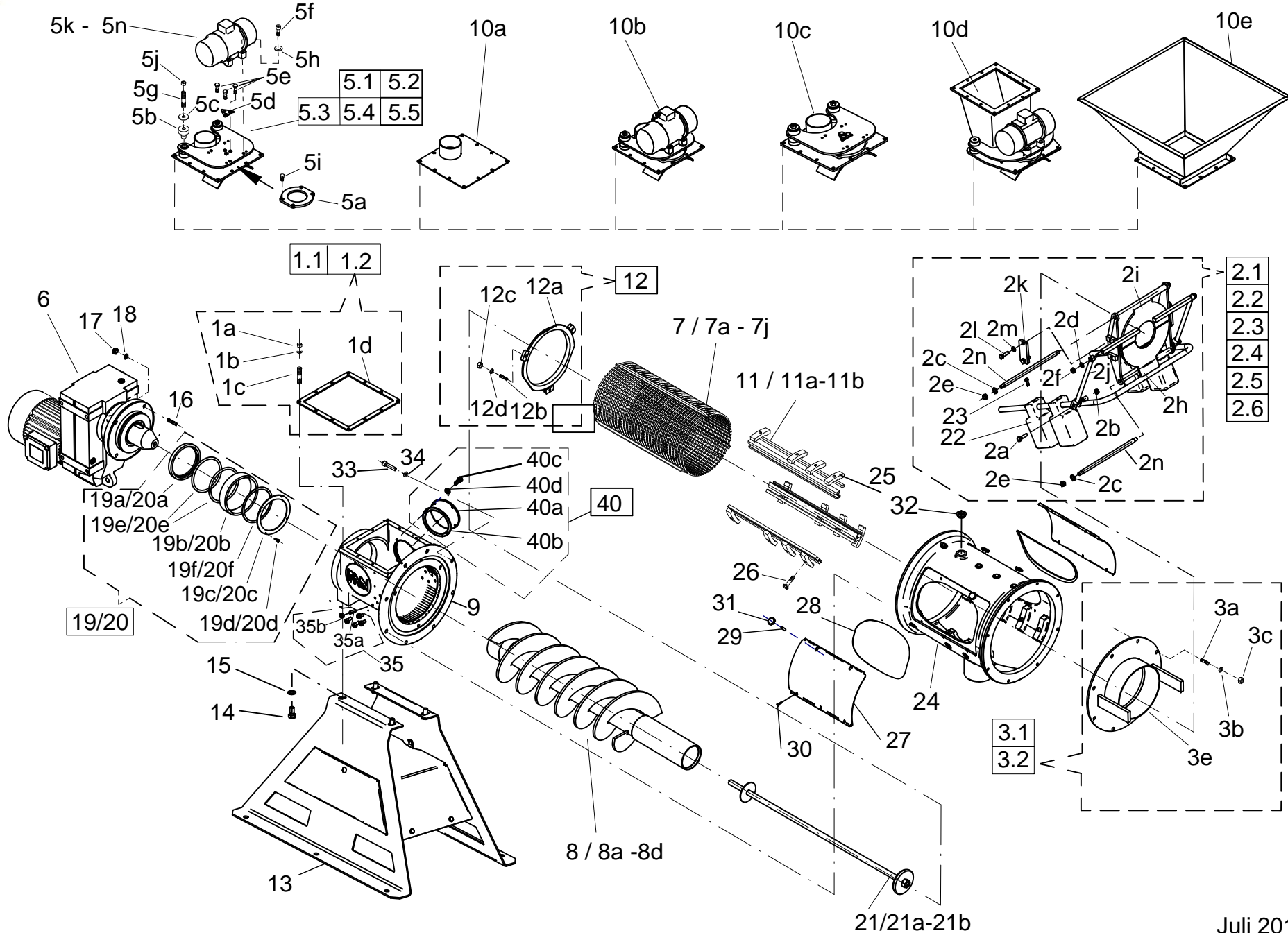
**F111 32520**

Juli 2016



# SEPARATOR PSS3.2 - 520

# F11132520



PosNr Ref.No.	Teil Nr. Part No.	Menge Qty.	Artikelbezeichnung	Description
★ 1.1	F11099002	1	<b>Set Schrauben-Rahmendichtung Separatoreinlauf</b>	<b>screw set inlet</b>
1a		12	Sechskantmutter ISO 8673 -M8 A4 (DIN 934)	hexagon nut ISO 8673 - M8 A4 (DIN 934)
1b		12	Unterlegscheibe ISO 7090 - 8 A4 (DIN 125)	washer ISO 7090 - 8 A4 (DIN 125)
1c		12	Stiftschraube DIN 939 - M8 x 25 A4	stud bolt DIN 939 - M8 x 25 A4
1d		1	Rahmendichtung	frame seal
★ 1.2	F11501020	1	<b>Rahmendichtung</b>	<b>frame seal</b>
1d		1	Rahmendichtung	frame seal
★ 2.1	F11099006	1	<b>Kleinteileset Doppelklappe</b>	<b>small part set output regulator</b>
2a		2	Sechskantschraube ISO 4014 - M10 x 45, A4	hexagon bolt ISO 4014 - M10 x 45, A4
2b		2	Sicherungsmutter ISO 10511 - M10 , A4 (DIN 985)	self securing nut ISO 10511- M10,A4 (DIN 985)
2c		4	Unterlegscheibe ISO 7090 - 13 , A4 (DIN 125)	washer ISO 7090 - 13, A4 (DIN 125)
(2c)		4	Unterlegscheibe ISO 7090 - 15 , A4 (DIN 125) (bis Mai 2011)	washer ISO 7090 - 15, A4 (DIN 125)(until may 2011)
2d		2	Unterlegscheibe ISO 7090 - 10,5 , A4 (DIN 125)	washer ISO 7090 - 10,5, A4 (DIN 125)
2e		4	Sicherungsmutter ISO10511 -M12 A4 (DIN985)	self securing nut ISO 10511- M12,A4 (DIN 985)
(2e)		4	Sicherungsring DIN 471 15 x 1 A4 (Version bis Mai 2011)	retaining ring DIN 471 15 x1 A4 )(until may 2011)
(2e)		4	Sicherungsscheibe DIN6799-12 rostfrei (Version b.März 2008)	retaining washer DIN6799-12 (until March 2008)
2f		2	Sicherungsmutter ISO10511-M10 A4 (DIN985)	self securing nut ISO 10511- M10,A4 (DIN 985)
(2f)		2	Sicherungsring DIN 471 10 x 1 A4 (Version bis Mai 2011)	retaining ring DIN 471 10 x1 A4 (until May 2011)
(2f)		2	Sicherungsscheibe DIN6799-8 rostfrei (Version b.März 2008)	retaining washer DIN6799-8 (until March 2008)
★ 2.2	F10343933	1	<b>Doppelklappe komplett (Kleinteile 2a-2n)</b>	<b>output regulator complete (small part 2a-2n)</b>

mit ★ gekennzeichnete Positionen werden als Ersatzteile geführt !

- bei nicht mit einem ★ gekennzeichneten Positionen Preis & Lieferzeit nur auf Anfrage

Positions marked with ★ are listed as spare parts !

Parts without a ★ are not available as spare part. Price and delivery time only on request.



# SEPARATOR PSS3.2 - 520

A BAUER Group company

# F111 32520

PosNr Ref.No.	Teil Nr. Part No.	Menge Qty.	Artikelbezeichnung	Description
★ 2.3	F11099056	1	<b>Set Doppelklappe unten</b>	<b>set output regulator bottom</b>
2a		2	Sechskantschraube ISO 4014 - M10 x 45, A4	hexagon bolt ISO 4014 - M10 x 45, A4
2b		2	Sicherungsmutter ISO 10511 - M10 A4 (DIN 985)	self securing nut ISO 10511- M10,A4(DIN 985)
2c		2	Unterlegscheibe ISO 7090 - 13 A4 (DIN 125)	washer ISO 7090 - 13, A4 (DIN 125)
2e		2	Sicherungsmutter ISO10511 - M12 A4 (DIN985)	self securing nut ISO 10511- M12,A4 (DIN 985)
2h		1	Doppelklappe unten PSS 3.2	output regulator bottom PSS 3.2
2n		1	Achse	axle
★ 2.4	F11099057	1	<b>Set Doppelklappe oben</b>	<b>set output regulator top</b>
2c		2	Unterlegscheibe ISO 7090 - 13 A4 (DIN 125)	washer ISO 7090 - 13 A4 (DIN 125)
2d		2	Unterlegscheibe ISO 7090 - 10,5 A4 (DIN 125)	washer ISO 7090 - 10,5 A4 (DIN 125)
2e		2	Sicherungsmutter ISO10511 -M12 A4 (DIN985)	self securing nut ISO 10511- M12 A4 (DIN 985)
2f		2	Sicherungsmutter ISO10511-M10 A4 (DIN985)	self securing nut ISO 10511- M10 A4 (DIN 985)
2i		1	Doppelklappe oben PSS 3.2	output regulator top PSS 3.2
2n		1	Achse	axle
★ 2.5	F11099008	1	<b>Set Anlenkung</b>	<b>set linkage</b>
2a		2	Sechskantschraube ISO 4014 - M10 x 45, A4	hexagon bolt ISO 4014 - M10 x 45, A4
2b		2	Sicherungsmutter ISO 10511 - M10, A4 (DIN 985)	self securing nut ISO 10511- M10,A4 (DIN 985)
2j		2	Anlenkung	linkage
★ 2.6	F11099009	1	<b>Set Klemmbacken</b>	<b>set clamping jaws</b>
2k		2	Klemmplatte	clamping plate
2l		4	Schraube DIN 933 - M10 x35, A4	screw DIN 933 - M10 x 35,A4
2m		4	Unterlegscheibe ISO7090-10,5 A4 DIN125	washer ISO 7090 - 10,5 A4 (DIN 125)

mit ★ gekennzeichnete Positionen werden als Ersatzteile geführt !

- bei nicht mit einem ★ gekennzeichneten Positionen Preis & Lieferzeit nur auf Anfrage

Positions marked with ★ are listed as spare parts !

Parts without a ★ are not available as spare part. Price and delivery time only on request.



# SEPARATOR PSS3.2 - 520

A BAUER Group company

# F111 32520

PosNr Ref.No.	Teil Nr. Part No.	Menge Qty.	Artikelbezeichnung	Description
★ 3.1	F11099033	1	<b>Halbes Schraubenset Presskopf (PSS 3.2)</b>	<b>half screw set pressflange (PSS3.2)</b>
3a		4	Stiftschraube DIN 939 M12 x 30 A4	stud bolt DIN 939 - M12 x 30 A4
3b		4	Unterlegscheibe ISO 7090 - 13 A4 (DIN 125)	washer ISO 7090 - 13 A4 (DIN 125)
3c		4	Sechskantmutter ISO 8673 - M12 A4(DIN 934)	hexagon nut ISO 8673 - M12 A4 (DIN 934)
3d		1	Loctite 243, 5 ml	Loctite 243, 5 ml
★ 3.2	F10343931	1	<b>Presskopf (PSS 3.2)</b>	<b>pressflange (PSS 3.2 )</b>
3e		1	Presskopf (PSS 3.2)	pressflange (PSS 3.2 )
★ 5.1	F11099039	1	<b>Reparaturset MO - Lager</b>	<b>repair set MO bearing</b>
5b		2	MO - Lager Ø48/31/13,5 x 50/ 13 mm	MO bearing Ø48/31/13,5 x 50/ 13 mm
5c		2	Unterlegscheibe DIN 440 - 13,5, A4	washer DIN 440 - 13,5, A4
5g		2	Stiftschraube DIN 939 - M12 x 70 A4	stud bolt DIN 939 - M12 x 70 A4
5j		2	Sechskantmutter ISO 10511 - M12, Edelstahl (DIN 985) A2	hexagon nut ISO 10511 - M12, (DIN 985)A2
★ 5.2	F11099029	1	<b>Reparaturset Oszillatormembran</b>	<b>repair set oscillator membrane</b>
5a		1	Membran für Oszillator, V2	membrane oscillator, V2
5d		1	Sicherungsblech für Oszillator, Edelstahl	locking plate oscillator, stainless steel
5e		3	Sechskantschraube ISO 4017 - M12 x 30, A4 (DIN 933)	hexagon bolt ISO 4017 - M12 x 30, A4 (DIN 933)
5f		4	Zylinderschraube mit Innensechskant ISO 4762 - M12x45 A4	cap screw, socket head ISO 4762 - M12 x 45, A4
5h		4	Federring DIN 127- B12, A4	spring washer DIN 127-B12, A4
5i		4	Sechskantschraube ISO 4017 - M10 x 20, A4 (DIN 933)	hexagon bolt ISO 4017 - M12 x 20, A4 (DIN 933)
5j		2	Sechskantmutter ISO 10511 - M12, (DIN 985)A2	hexagon nut ISO 10511 - M12 , (DIN 985)A2
★ 5.3	F10243220	1	<b>Membran für Oszillator</b>	<b>membrane oscillator</b>
5a		1	Membran für Oszillator, V2	membrane oscillator, V2

mit ★ gekennzeichnete Positionen werden als Ersatzteile geführt !

- bei nicht mit einem ★ gekennzeichneten Positionen Preis & Lieferzeit nur auf Anfrage

Positions marked with ★ are listed as spare parts !

Parts without a ★ are not available as spare part. Price and delivery time only on request.



# SEPARATOR PSS3.2 - 520

A BAUER Group company

# F111 32520

PosNr Ref.No.	Teil Nr. Part No.	Menge Qty.	Artikelbezeichnung	Description
★ 5.4		1	<b>Vibratorauswahl</b>	<b>vibrator assortment</b>
★ 5k	F10200401	1	Vibrator- 400V / 50Hz	vibrator-400V/50Hz
★ 5l	F10200201	1	Vibrator- 200V/50Hz	vibrator-200V/50Hz
★ 5m	F10200202	1	Vibrator- 200V/60Hz	vibrator-200V/60Hz
★ 5n	F10200402	1	Vibrator- 480V/60Hz	vibrator-480V/60Hz
★ 5.5	F11099011	1	<b>Set Motorschutzdeckel Oszillator S90 inkl. Dichtung und Schrauben</b>	<b>set motor protection cover for oscillator S90 including seal and screws</b>
★	F11099052	1	<b>Set Motorschutzdeckel Oszillator S02 inkl. Dichtung und Schrauben</b>	<b>set motor protection cover for oscillator S02 including seal and screws</b>
6		1	<b>Getriebemotor</b>	<b>gear motor</b>
★ 7			<b>Siebauswahl</b>	<b>screen assortment</b>
★ 7a	F10521025P	1	SI 0,25 R Siebkorb 520 inkl. G-Profil Teil Nr.11b	screenbasket SI 0,25R – 520 incl. G-profiles part no.11b
★ 7b	F10521035P	1	SI 0,35 R Siebkorb 520 inkl. G-Profil Teil Nr.11b	screenbasket SI 0,35R – 520 incl. G-profiles part no.11b
★ 7c	F10521050P	1	SI 0,50 R Siebkorb 520 inkl. G-Profil Teil Nr.11b	screenbasket SI 0,50R – 520 incl. G-profiles part no.11b
★ 7d	F10521075P	1	SI 0,75 R Siebkorb 520 inkl. G-Profil Teil Nr.11b	screenbasket SI 0,75R – 520 incl. G-profiles part no.11b
★ 7e	F10521100P	1	SI 1,00 R Siebkorb 520 inkl. G-Profil Teil Nr.11b	screenbasket SI 1,00R – 520 incl. G-profiles part no.11b
★ 7f	F10552025P	1	SI 0,25 HD Siebkorb 520 inkl. T-Profil Teil Nr.11a	screenbasket SI 0,25HD – 520 incl. T-profiles part no.11a
★ 7g	F10552035P	1	SI 0,35 HD Siebkorb 520 inkl. T-Profil Teil Nr.11a	screenbasket SI 0,35HD – 520 incl. T-profiles part no.11a
★ 7h	F10552050P	1	SI 0,50 HD Siebkorb 520 inkl. T-Profil Teil Nr.11a	screenbasket SI 0,50HD – 520 incl. T-profiles part no.11a
★ 7i	F10552075P	1	SI 0,75 HD Siebkorb 520 inkl. T-Profil Teil Nr.11a	screenbasket SI 0,75HD – 520 incl. T-profiles part no.11a
★ 7j	F10552010P	1	SI 1,00 HD Siebkorb 520 inkl. T-Profil Teil Nr.11a	screenbasket SI 1,00HD – 520 incl. T-profiles part no.11a
8			<b>Schneckenauswahl</b>	<b>auger assortment</b>
★ 8a	F10412180	1	Schnecke 200/800/1100TD SFK A 5-10/2	auger 200/800/1100TD SFK A 5-10/2

mit ★ gekennzeichnete Positionen werden als Ersatzteile geführt !

- bei nicht mit einem ★ gekennzeichneten Positionen Preis & Lieferzeit nur auf Anfrage

Positions marked with ★ are listed as spare parts !

Parts without a ★ are not available as spare part. Price and delivery time only on request.



# SEPARATOR PSS3.2 - 520

A BAUER Group company

# F111 32520

PosNr Ref.No.	Teil Nr. Part No.	Menge Qty.	Artikelbezeichnung	Description
★ 8b	F10422180	1	Schnecke 200/800/1100TD SFK I 10-10/2	auger 200/800/1100TD SFK I 10-10/2
★ 8c	F10422184	1	Schnecke 200/800/1100TS SFK I 10-10/2	auger 200/800/1100TS SFK I 10-10/2
★ 8d	F10442180	1	Schnecke 200/800/1100TD LFK I 10-10/2	auger 200/800/1100TD LFK I 10-10/2
★ 9	F10113006	1	<b>Einlaufgehäuse PSS3.2 (f. Getriebemotor ≤7,5kW)</b>	<b>inletbody PSS 3.2 (f. gear motor ≤ 7,5kW)</b>
10			<b>Zulaufauswahl:</b>	<b>inlet options:</b>
★ 10a	F10243100	1	Einlaufdeckel	inlet cover
★ 10b	F10243202	1	Oszillator ohne Trichter mit Motor 400V 50Hz	oscillator without hopper with motor 400V 50Hz
★ 10c	F10243298	1	Oszillator ohne Motor	oscillator without motor
★ 10d	F10243402	1	Oszillator mit Trichter mit Motor 400V50Hz	oscillator with hopper with motor 400V 50Hz
★ 10e	F10243600	1	Trichter	hopper
11			<b>Profile siebabhängig</b>	<b>depending on screen</b>
★ 11a	F10543912	1	PTFE-T-Profil für Sieb 520mm	PTFE-T-profile for screen 520mm
★ 11b	F10543927	1	PA - G Profil f. Sieb 520mm	PA- G profile for screen 520mm
★ 12	F10543104	1	Gehäuseschutzring PSS 3.2 Set	body protection ring PSS 3.2 set
12a		1	Gehäuseschutzring PSS 3.2	body protection ring PSS 3.2
12b		3	Stiftschraube DIN939-M10x30 A4	stud bolt DIN939-M10x30 A4
12c		3	Scheibe DIN125-A10,5 A4	washer DIN 125 - A10,5 A4
12d		3	Mutter DIN 985- M10 A4	hexagon nut DIN 985- M10 A4
★ 13	<b>F10101060</b>	1	<b>Gestell PSS 3.2</b>	<b>Stand PSS 3.2</b>
★ 14	<b>0611159</b>	4	<b>Schraube DIN933-M16x30 A4</b>	<b>screw DIN933 - M16 x 30 A4</b>
★ 15	<b>0611993</b>	4	<b>Scheibe DIN125-A17 A2</b>	<b>washer DIN 125 - A17 A2</b>
★ 16	<b>0611418</b>	4	<b>Schraube DIN 939- M12 x55 A4 (f. Getriebemotor ≤7,5kW)</b>	<b>stud bolt DIN 939 - M12 x 55 A4(f. gear-motor ≤7,5kW)</b>

mit ★ gekennzeichnete Positionen werden als Ersatzteile geführt !

- bei nicht mit einem ★ gekennzeichneten Positionen Preis & Lieferzeit nur auf Anfrage

Positions marked with ★ are listed as spare parts !

Parts without a ★ are not available as spare part. Price and delivery time only on request.



# SEPARATOR PSS3.2 - 520

A BAUER Group company

# F111 32520

PosNr Ref.No.	Teil Nr. Part No.	Menge Qty.	Artikelbezeichnung	Description
★ 17	0611537	4	<b>Mutter DIN 985- M 12 A4 (f. Getriebemotor ≤7,5kW)</b>	<b>hexagon nut DIN985-M12 A4 (f. gear-motor ≤7,5kW)</b>
★ 18	0611996	4	<b>Scheibe DIN125 -A 13 - A4 (f. Getriebemotor ≤7,5kW)</b>	<b>washer DIN 125 - A13 - A4 (f. gear-motor ≤7,5kW)</b>
★ 19	F10496020	1	<b>Zusatzabdichtung SFK</b>	<b>additional sealing SFK</b>
★ 19a	F10496021	1	<b>Gleitring SFK</b>	<b>sliding ring SFK</b>
19b		1	Hülse SFK	bush SFK
19c		1	Ring SFK	ring SFK
19d		4	Schraube DIN912-M5x16 A4	screw DIN912 - M5x16 A4
19e		2	O-Ring 125x12 -NBR70	o-ring 125x12 NBR70
19f		1	Distanzscheibe SFK 2mm	distance washer SFK 2mm
★ 20	F10496030	1	<b>Zusatzabdichtung LFK</b>	<b>additional sealing LFK</b>
★ 20a	F10496031	1	<b>Gleitring LFK</b>	<b>sliding ring LFK</b>
20b		1	Hülse LFK	bush LFK
20c		1	Ring LFK	ring LFK
20d		4	Schraube DIN912-M5x16 A4	screw DIN912 - M5x16 A4
20e		2	O-Ring 135x8 -NBR70	o-ring 135x8 NBR70
20f		1	Distanzscheibe LFK 2mm	distance washer LFK 2mm
<b>21</b>			<b>Innenverstrebung</b>	<b>auger bolt</b>
★ 21a	F11543020	1	Innenverstrebung M20x1010 für SFK	auger bolt M20 x 1010 for SFK
★ 21b	F11543028	1	Innenverstrebung M20x955 für LFK	auger bolt M20 x 955 for LFK
★ 22	F10300010	4	<b>Gewicht für Ausstoßregler</b>	<b>weight for output regulator</b>
★ 23	0611308	4	<b>Sechskantschraube DIN 933-M10x25 A4</b>	<b>hexagon bolt DIN 933 - M10x25 A4</b>
★ 24	F11100520	1	<b>Siebgehäuse PSS3.2-520 m.Arretierungsschienen und Deckel kpl.</b>	<b>cast iron body PSS3.2-520 incl. screen guide rails and cover cpl.</b>

mit ★ gekennzeichnete Positionen werden als Ersatzteile geführt !

- bei nicht mit einem ★ gekennzeichneten Positionen Preis & Lieferzeit nur auf Anfrage

Positions marked with ★ are listed as spare parts !

Parts without a ★ are not available as spare part. Price and delivery time only on request.



# SEPARATOR PSS3.2 - 520

A BAUER Group company

# F111 32520



PosNr Ref.No.	Teil Nr. Part No.	Menge Qty.	Artikelbezeichnung	Description
★ 25	F105 43937	1	Siebführungsschienen HD 25/520(Satz m. 3Stk)	screen guide rails HD 25/520 (set with 3 pieces)
★ 26	F116 51005	12	Sicherungsschraube M12x50	self securing screw M12x50
★ 27	F101 93790	2	Deckel 520	cover 520
★ 28	F110 99064	1	Reparaturset Dichtung Siebgehäuse Separator	repair set sealing separator housing
29	061 1355	4	Gewindestift DIN916-M8x25 A4	headless screw DIN916.M8x25
30	061 1281	6	Schraube DIN912-M5x16	screw DIN912-M5x16
31	062 5025	4	Sterngriff M8 Edelstahl	star grip M8stainless steal
★ 32	061 3700	1	Verschlusschraube 1"	Locking screw 1"
★ 33	061 1450	8	Schraube DIN912-M12x40 A4	cap screw, socket head M12x40 A4
★ 34	061 1996	8	Scheibe DIN 125-A13 A4	washer DIN 125 - A13 A4
★ 35	F101 09085	1	Set Abstreifschrauben	Set of scraper bolts
35a		10	Gewindestift mit Innensechskt. DIN915 – M10x30 – A4	grub screw with hexagon socket DIN915 –
35b		10	Sechskantmutter DIN934 – M10 – A4	hexagon nut DIN934 – M10 – A4
36				
37				
38				
39				
★ 40	F110 99099	1	Abdeckung Druckschalter kpl. besteht aus: Pos40a-d	Cover plate cpl includes: Pos40a-d
40a		1	Abdeckung Druckschalter	Cover plate
40b	200 3679	1	Dichtung Druckschalter	Cover seal
40c		4	Schraube DIN912 M6x16 A4	screw DIN912-M6x16 A4
40d		4	Scheibe DIN125 A6,4 A4	washer DIN125-A6,5 A4

mit ★ gekennzeichnete Positionen werden als Ersatzteile geführt !

- bei nicht mit einem ★ gekennzeichneten Positionen Preis & Lieferzeit nur auf Anfrage

Positions marked with ★ are listed as spare parts !

Parts without a ★ are not available as spare part. Price and delivery time only on request.



# SEPARATOR PSS3.2 - 520

A BAUER Group company

# F111 32520

