

**ELEKTROMET®**

**technika grzewcza**

**Твердотопливные котлы  
с ручной загрузкой**

**W**



**ИНСТРУКЦИЯ УСТАНОВКИ И ОБСЛУЖИВАНИЯ  
ГАРАНТИЙНЫЙ ТАЛОН**

**Завод нагревательных устройств „Elektromet”**

48-100 Głubczyce, Gołuszowice 53, [www.elektromet.com.pl](http://www.elektromet.com.pl)  
сервис: [serwis@elektromet.com.pl](mailto:serwis@elektromet.com.pl); tel. 77/4710817, fax 77/ 4710875

## 1. Предназначение котла

Котлы ЕКО-KWW STRONG предназначены для работы в системах центрального отопления как открытого, так и закрытого типа частных домов, коттеджей, мастерских.

### Преимущества котла:

- высокая производительность,
- экономичная эксплуатация,
- простое обслуживание, быстрая установка,
- низкий уровень выброса вредных веществ,
- система подачи воздуха в камеру сгорания позволяет полную загрузку котла.

### Функции контроллера:

- управление вентилятором
- управление насосом ЦО, ГВС
- возможность подключения комнатного микропроцессора

## 2. Технические данные котла

Котёл предназначен для сжигания:

- **основного топлива:** каменный уголь типа 31.2 или 32.1 ассортимента: горошек, орех, угольная пыль,
- **альтернативного топлива:** угольный брикет, высушенная древесина влажностью, не превышающей 19%, угольная пыль.

Таб. 1. Размеры и рабочие параметры котла при сжигании угля

Параметры		Ед. изм.	14	18	23	28	33
Номинальная мощность		kW	14	18	23	28	33
Минимальная мощность		kW	4,2	5,4	7	8,4	10
КПД	основное топливо	%	80				
	альтернативное топливо	%	ок. 75				
Мин/макс. температура воды		°C	40 / 85				
Макс. рабочее давление в котле		bar	2,5				
Одноразовая загрузка топлива		kg	22	30	38	48	76
Объем воды в котле		dm <sup>3</sup>	60	66	77	89	106
Необходимая тяга		Pa	20 ÷ 35				
Поперечное сечение дымохода		cm <sup>2</sup>	ок. 350				
Наружный диаметр дымохода		mm	160	160	160	160	160
Размеры	высота	mm	1170	1230	1270	1315	1415
	ширина	mm	445	485	485	510	550
	глубина	mm	765	765	845	900	945
Подключение котла	выход теплоносителя		Гнар. 1½" - 1 шт.; Гвнутр. 1" - 2 шт.				
	возврат теплоносителя		Гнар. 1½" - 1 шт.				
Сливной патрубок			Гвнутр. ½"				
Напряжение			1~230 V/50 Hz TN-S				
Потребляемая мощность		W	80				

### 3. Описание котла

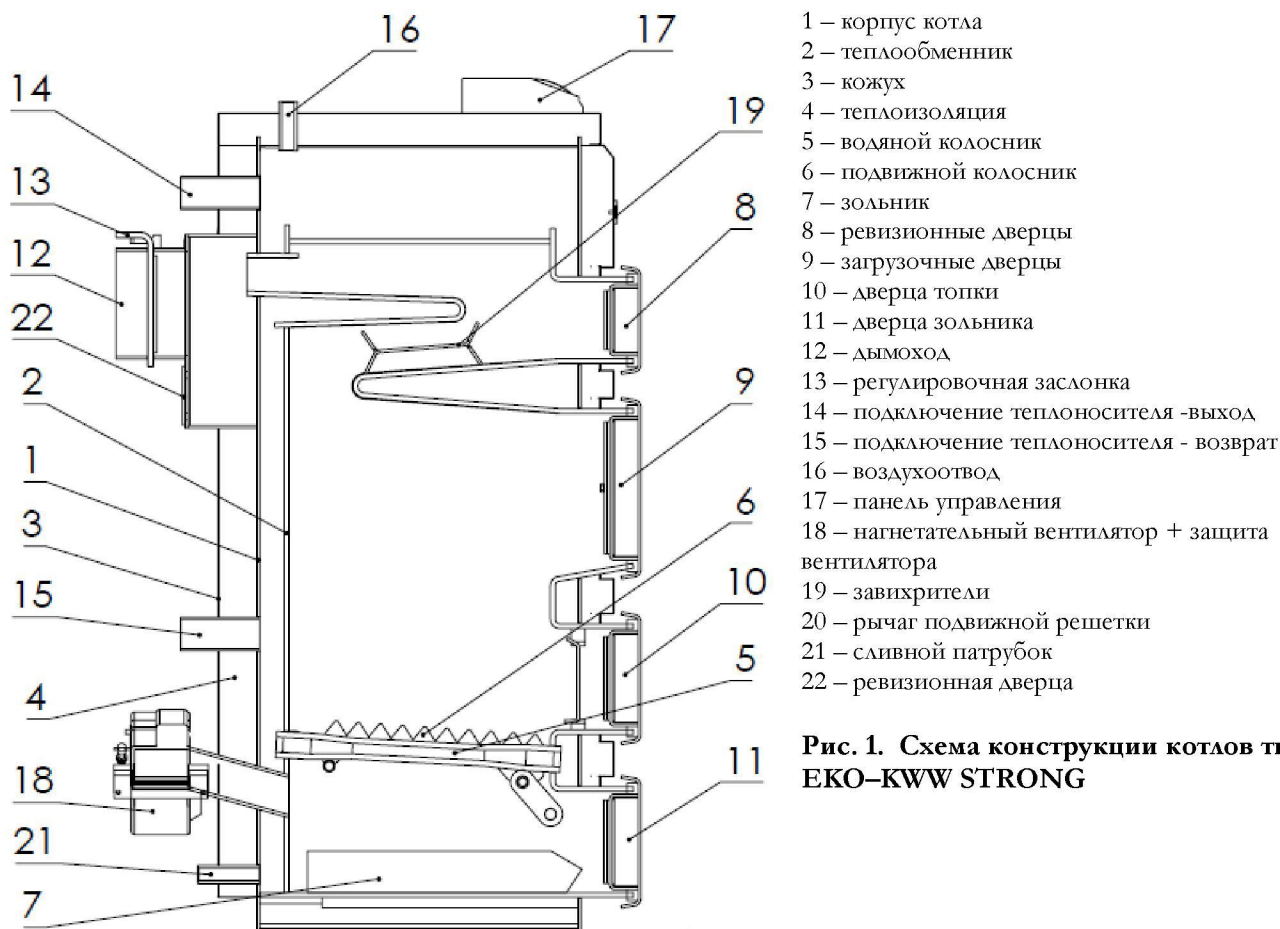
#### 3.1. Конструкция

Корпус котла (1) вместе с теплообменником (2) является сварной конструкцией из стального листа толщиной соответственно 4 и 7 мм. Сжигание угля происходит в камере сгорания с водяной колосниковой решеткой (5). Из-под решетки в камеру сгорания поступает первичный воздух, подаваемый нагнетательным вентилятором (18), находящимся с обратной части котла.

В верхней части теплообменника имеются горизонтальные перегородки, с соответственно расположенными каналами для топочных газов, дымовым каналом и завихрителями(19), которые увеличивают отбор тепла из газов сгорания.

Дымоход (12) с регулируемой заслонкой (13) и водными соединениями (14),(15), находятся на задней стенке котла. В передней части котла находится четыре дверцы (8, 9, 10, 11) упрощающие доступ к внутренним частям котла для загрузки, розжига, очистки и удаления золы из зольника (7). Под дымоходом находится дополнительная ревизионная дверца (22) для очистки котла. Подвижная решетка (6) водяного колосника (5), приводимая в движение рычагом (20), улучшает сгорание топлива и очистку колосника. Для уменьшения потери тепла корпус котла, дверцы и ревизионная заслонка защищены теплоизоляцией. Наружный корпус котла (1) изготовлен из стального листа, покрытого порошковой краской.

Управление котлом происходит в автоматическом режиме при помощи микроконтроллера ST-32zPID, находящегося в верхней части корпуса. Схема конструкции котла представлена на рис. 1



**Рис. 1. Схема конструкции котлов тип ЕКО-KWW STRONG**

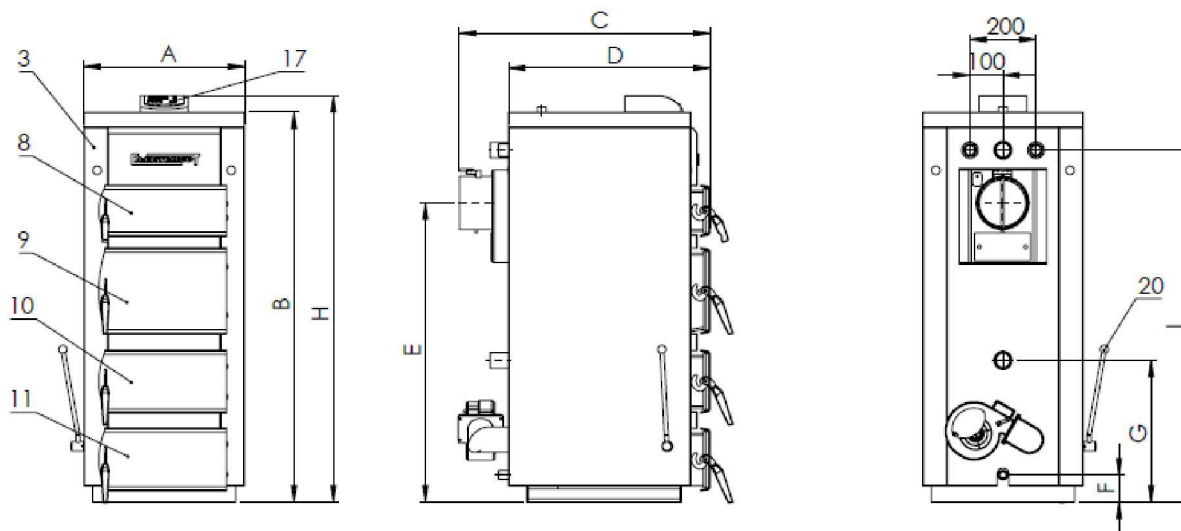


Рис. 2. Габаритные размеры котлов ЕКО-KWW STRONG

Размер [mm]	ЕКО KWW 14 STRONG	ЕКО KWW 18 STRONG	ЕКО KWW 23 STRONG	ЕКО KWW 28 STRONG	ЕКО KWW 33 STRONG
A	445	485	485	510	550
B	1120	1180	1220	1265	1365
C	760	760	840	890	940
D	615	615	695	745	795
E	845	905	945	990	1090
F	80	80	80	80	80
G	380	430	430	455	490
H	1170	1230	1270	1315	1415
I	1005	1065	1105	1150	1250

### 3.2. Настройка и безопасность

Котёл поставляется в комплекте с микропроцессором ST-32zPID фирмы ТЕСН, который управляет работой нагнетательного вентилятора, насоса Ц.О., насоса ГВС, опираясь на показания:

- датчика температуры теплоносителя на выходе из котла,
- датчика температуры бытовой воды,
- датчика газов сгорания



Микропроцессор оснащен температурной защитой, называемой «термик». После каждой активации термика следует проанализировать и установить причину перегрева котла и только после устранения неполадок снова запустить котёл.



---

### 3.3. Оснащение котла

#### **В комплекте с котлом поставляется:**

- Инструкция установки и обслуживания, а также Гарантийный талон на котёл с микропроцессором,
- Инструкция микропроцессора
- Техническая документация и гарантийный талон нагнетательного вентилятора,
- Завихрители - 2 шт. (14 и 18kW) или 4 шт. (прочие модели),
- Шуфлядка зольника;
- Устройство для установки завихрителей,
- Кочерга,
- Регулируемые ножки - 4 шт.

#### **В комплекте с контроллером поставляется:**

- Шнур для подключения насоса ЦО
- Шнур для подключения насоса ГВС
- Датчик температуры ГВС (с вилкой)
- Датчик температуры газов сгорания (установлен в дымоходе, готов к подключению, с вилкой)
- Шнур питания
- Предохранитель 6.3А – 2 шт.

### 4. Установка и монтаж котла в котельной



**Котёл, как устройство для сжигания топлива должен быть установлен согласно с действующими правилами. Установка и запуск должны производиться квалифицированными специалистами.**

**В связи с тем, что в котле установлен микропроцессорный контроллер и другие электронные устройства, подключение и эксплуатация котла возможна только в помещении с плюсовой температурой.**

---

#### **Установка котла должна производиться в соответствии с проектом:**

**а/** системы центрального отопления.

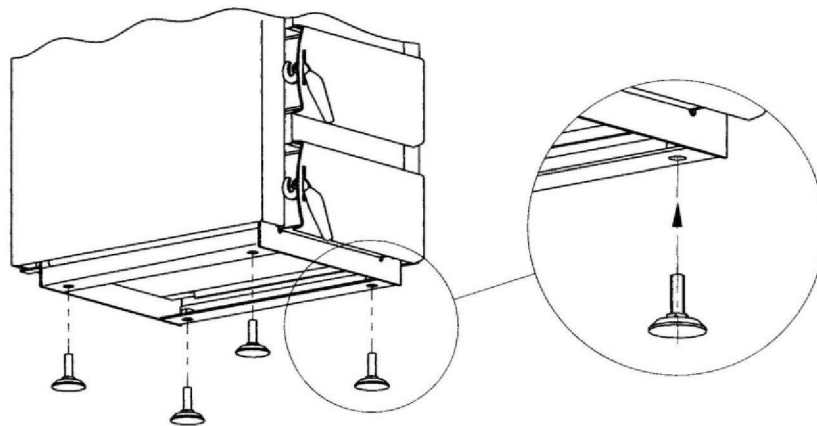
Важным условием является соблюдение безопасного расстояния от легковоспламеняющихся материалов.

**б/** электромонтажных работ. Котёл предназначен для подключения к сети 230V/50Hz.

**с/** установки дымохода. Подключение котла к дымоходу может осуществляться только квалифицированными специалистами. Необходимая тяга: 20 ÷ 35 Pa.

#### 4.1. Монтаж котла.

**А.** Котёл установить на огнеупорной поверхности, подложив теплоизолирующую пластину, выступающую минимум на 2 см. от корпуса котла. Если котёл расположен в подвале, рекомендуем установить его на фундаменте высотой 5-10 см. Котёл должен быть выровнен. Для выравнивания служат 4 ножки, поставляемые в комплекте, которые можно вкрутить в резьбовые отверстия, находящиеся в нижней части котла (Рис. 5)



**Рис.5Выравнивание котла**

**В.** Котёл следует установить в соответствии с планом котельной, обеспечивая доступ к котлу для обслуживания и очистки. Рекомендуется соблюдать минимальные расстояния не менее:

- от задней стены мин. 0,7 м,
- от боковых стен около 1 м,
- перед котлом минимум 2 м.

**С.** Другие рекомендации:

- Высота помещения котельной должна составлять минимум 2,2 метра. В существующих зданиях допускается высота потолков котельной минимум 1,9 метра при надлежащей вентиляции (приточной и вытяжной),
- приточная вентиляция должна осуществляться при помощи отверстия диаметром минимум 200 см<sup>2</sup> выходом до 1,0 метра над уровнем пола. Вытяжная вентиляция должна быть реализована при помощи вытяжного канала из огнеупорного материала минимальным сечением **14 x 14 см.** с впускным отверстием под потолком помещения котельной. Вытяжной канал должен быть выведен над крышей. На вытяжном канале не следует устанавливать запорных устройств,
- сечение дымохода должно быть не менее **20 x 20 см.**

**Топливный склад:**

- эффективное сжигание обеспечит топливо влажностью до 20%. Поэтому топливо должно храниться в подвальном помещении или под крышей,
- расстояние между котлом и складываемым топливом должно составлять как минимум 1,0 метр, в противном случае топливо следует разместить в отдельном помещении.



Помещение котельной должно соответствовать требованиям нормы PN-B-02411. Система Ц.О. подключенная к котлу должна быть оснащена сливным клапаном, который находится в самой нижней точке системы и как можно ближе к котлу.

#### 4.2. Установка котла

##### Система центрального отопления открытого типа

Система центрального отопления открытого типа (рис.9) должна быть изготовлена в соответствии с требованиями нормы PN-B-02413.

##### Система центрального отопления закрытой системы

Система центрального отопления закрытого типа должны быть изготовлена в соответствии с требованиями нормы PN-B-02414.

Котёл, установленный в закрытой системе, должен быть оснащен клапаном безопасности с давлением открытия 2,5 bar и тепловой защитой, обеспечивающей отвод избытка тепла, например двухходовой клапан безопасности DBV1 - Рис. 6. (следует установить его согласно инструкции производителя клапана). Поскольку клапан DBV-1 разрешено использовать в водных системах до 6 бар, в случае превышения давления перед клапаном следует использовать редукционный клапан, понижающий давление до 6 bar. Минимальное необходимое давление в сети: 2 бара. На фланце подачи холодной воды следует установить сеточный фильтр, предотвращающий загрязнение системы.

Когда температура теплоносителя достигает критической отметки, происходит одновременный отбор горячей воды и подача холодной воды. Отбор теплоносителя должен производиться так, чтобы материал сливной трубы выдержал температуры выше 100°C.



Рис.6 Схема установки с двухходовым клапаном безопасности DBV1.

В системе Ц.О. замкнутого типа важен подбор расширительного бака, объем которого зависит от объема отопительной системы. В случае слишком малого объема расширительного бака по мере возрастания температуры давление в котле (и во всей отопительной системе подключенной к котлу) может превысить 2,5 бар. Это может привести к выбросу горячей воды из клапана безопасности. Поэтому использование клапанов безопасности с давлением открытия выше 2,5 бар запрещено, существует угроза повреждения

котла. Правильную работу предохранительного клапана следует систематически проверять, согласно инструкции производителя.

### 4.3. Использование смесительных клапанов

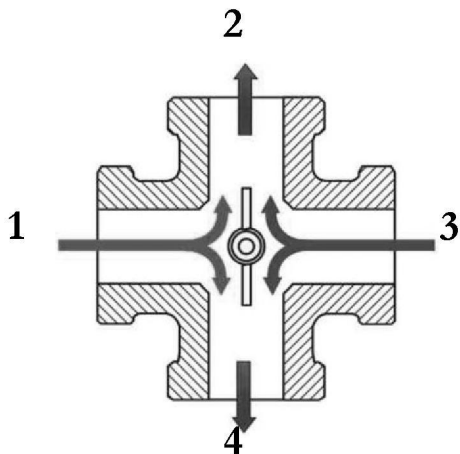
Смесительные клапаны позволяют частичное смешивание горячего теплоносителя, выходящего из котла, с охлажденной водой, возвращающейся из отопительной системы. Таким образом, избегая «холодного возврата», клапаны обеспечивают дополнительную защиту котла от коррозии и экономичную эксплуатацию с повышенной производительностью, особенно в периоды низкой потребности в тепле.

И так:

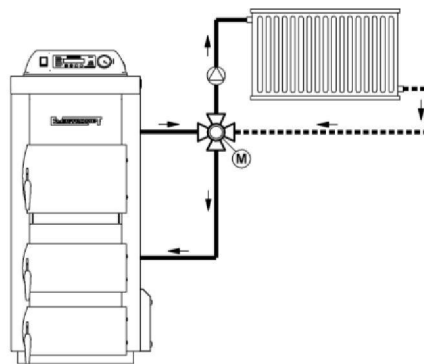
- нужная температура в системе создается благодаря пропорциональному добавлению холодного теплоносителя к горячему потоку теплоносителя от котла. В значительной степени использование трехходового клапана препятствует образованию конденсата на стенках котла и продлевает срок службы котла,
- четырехходовой клапан поддерживает повышенную температуру в контуре котла, позволяет эффективное использование возможностей котла для нагрева бытовой воды
- использование трёхходовых клапанов позволяет разделить теплоноситель с возможностью полного отключения, например в летний период, во время нагрева только бытовой воды.

Примерные схемы системы с использованием смесительных клапанов и объяснением их функций представлены на Рис.7 ÷ 9.

#### Четырёхходовой смесительный клапан



**Рис. 7. Четырёхходовой смесительный клапан**  
1 – подача из котла    3 – возврат из системы  
2 – питание системы    4 – возврат в котёл

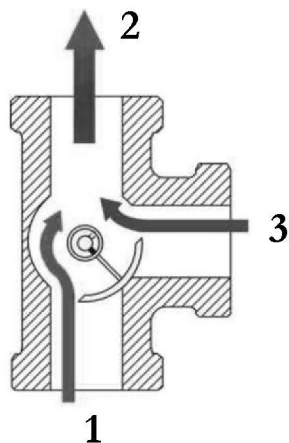


**Рис.7а. Пример установки смесительного четырехходового клапана.**



Четырёхходовой смесительный клапан объединяет в себе преимущества регулировки температуры в отопительном контуре и повышения температуры в циркуляции котла. (Установка клапана является одним из условий соблюдения гарантии котла).

### Трёхходовой смесительный клапан



◀Рис. 8. Трёхходовой смесительный клапан

- 1 – подача из котла
- 2 – подача в систему
- 3 – возврат из системы

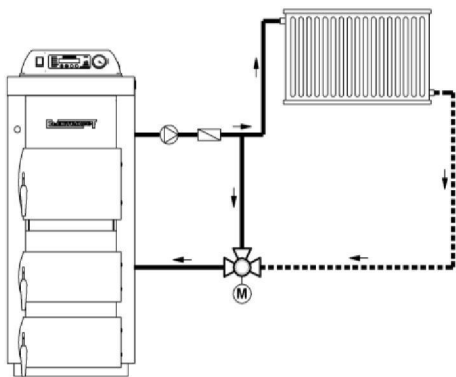


Рис. 8а. Пример установки смесительного клапана в системе с количественной регулировкой (обеспечивает защиту котла от «холодного» возврата теплоносителя).

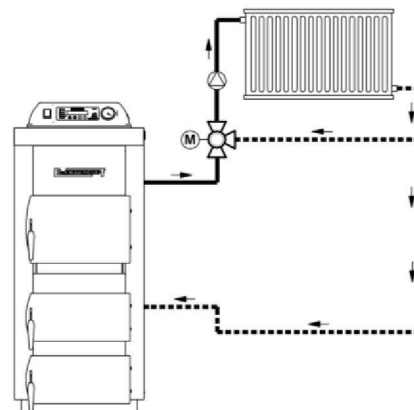
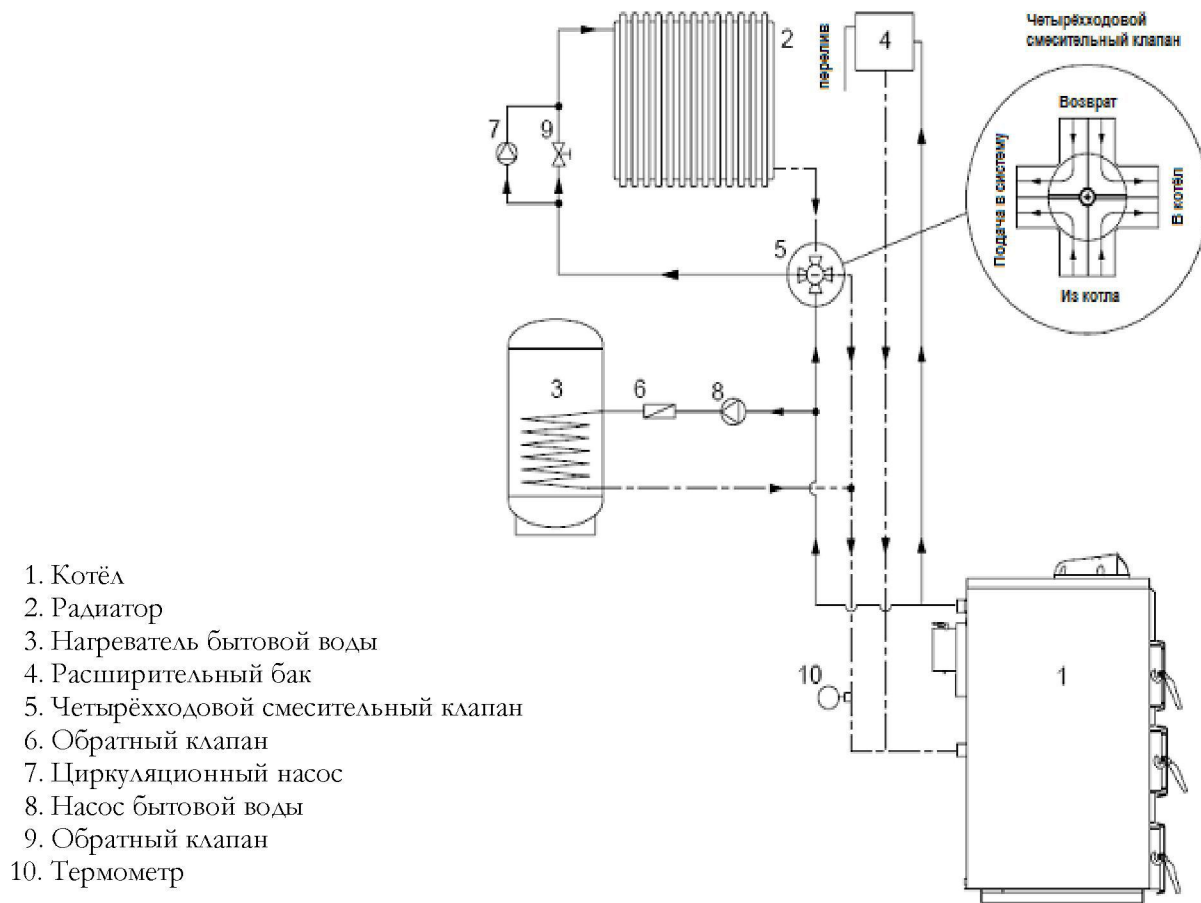


Рис. 8б. Пример установки смесительного клапана в системе с качественной регулировкой (не обеспечивает защиту котла от «холодного» возврата теплоносителя).



Смесительный трёхходовой клапан, установленный на обратном потоке системы (рис. 8а) помогает защитить котёл от коррозии путём повышения температуры возврата теплоносителя. Данный способ установки трёхходового клапана является условием поддержания гарантии на котёл - пункт 4 Условий Гарантийного обслуживания. Установка только одного трёхходового клапана (согласно рис.8б) не обеспечивает защиту котла от «холодного» (ниже 55°C) возврата теплоносителя и приводит к утере гарантии на котёл (пункт 4 Условий гарантийного обслуживания).





**Рис. 9. Примерная схема подключения котла к системе Ц.О. и ГВС с использованием четырёхходового смесительного клапана.**



**Без установленного смесительного трёхходового клапана в соответствии с Рис. 8а или четырёхходового смесительного клапана, гарантия на котёл не распространяется.**

---



## 5. Датчик ГВС

---



Датчик ГВС предназначен для регулировки температуры горячей бытовой воды в системе центрального отопления, оснащенной баком для теплой воды (бойлером). Контроллер котла ЕКО-KWW STRONG оснащен датчиком ГВС, который взаимодействует исключительно с микропроцессорными контроллерами типа ST-32zPID. Датчик ГВС состоит из капилляра, датчика температуры и кабеля.

---

### Установка датчика ГВС:

- поместить капилляр датчика температуры на баке теплой воды или в предназначенном для этого патрубке.
- присоединить датчик температуры проводом к гнезду, находящемуся на корпусе микропроцессорного контроллера



**Датчик устанавливается только в системе с отдельным насосом ГВС.**

---

Капилляр датчика температуры помещаем в патрубок бака, обозначенный «**датчик температуры**», вставив трубку до конца, предохраняя трубку от выпадения. При отсутствии обозначения на баке следует установить датчик на рубашке бака под изоляцией на 1/3 высоты бака. Капилляр датчика температуры должен непосредственно соприкоснуться с металлической рубашкой бака. Кабель выводим и крепим к неподвижным конструкциям комнаты, так чтобы не повредить его.

---



Установку температуры теплой бытовой воды следует производить в соответствии с инструкцией обслуживания котла и микропроцессорного контроллера типа ST-32zPID. Все замечания и предложения по обслуживанию котла просим направлять в сервисную службу.

---

## 6. Ввод котла в эксплуатацию



Запуск котла должен быть проведен квалифицированным специалистом после ознакомления с инструкцией обслуживания котла, микропроцессорного контроллера и условиями гарантии.

## 7. Проверка перед первым использованием котла

а) Перед запуском котла следует наполнить водой систему Ц.О.

Вода для системы отопления должна быть чистой, без добавления таких субстанций как масло, растворители или иных химически агрессивных веществ. Вода не должна быть «жесткой» (с солями кальция). Если вода высокой жесткости, следует химически смягчить до 7° dH.

Перед наполнением смягченной водой, систему следует промыть чистой водой с целью удаления загрязнений, которые могли бы уменьшить эксплуатацию котла.

Отопительные системы с открытым расширительным баком допускают непосредственный контакт теплоносителя с воздухом, во время отопительного сезона может происходить испарение воды.

Во время отопительного сезона следует поддерживать постоянный объем воды в системе и обращать внимание, чтобы отопительная система должным образом вентилировалась. Воду в котле не следует заменять, только если этого не требует ремонт или переоснащение системы. Слив воды из отопительной системы и повторное заполнение повышает риск возникновения коррозии и появления накипи.



**Пополнение воды в котле следует производить в охлажденный котёл для предотвращения повреждения стального теплообменника.**

б) Развоздушить систему отопления (развоздушник Рис.1 поз.16). Котёл ЕКО-KWW STRONG оснащен развоздушником. Позволяет отводить воздух из котла. Находится на верхней крышке.

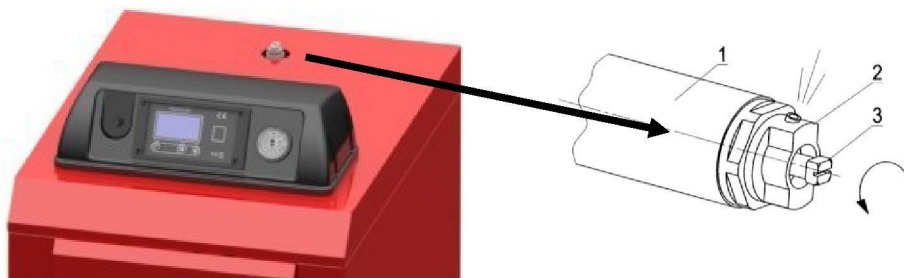


Рис.10. Развоздушник, 1 – трубка развоздушника, 2 - воздухоотвод, 3 - винт.

- c) Убедиться, что клапаны между котлом и отопительной системой открыты.
- d) Проверить герметичность отопительной системы.
- e) Проверить подключение к дымоходу (регулирующая заслонка – открыта).
- f) Проверить подключение к электрической сети (вилка с заземлением). Вилка заземление должно находиться сверху, а фаза подключается к левой части.
- g) Проверить количество воды в системе Ц.О.,
- h) Подключить насос Ц.О. и ГВС, если установлен,
- i) Проверить правильность работы насосов при ручном управлении контроллером
- j) Вложить завихрители газов сгорания согласно Рис.1
- к) Проверить положение редукционного клапана естественной тяги нагнетательного вентилятора. Клапан должен быть полностью открыт.

### **7.1. Запуск котла.**

**А.** Включить питание котла, подсвеченным выключателем на главной панели управления (после включения вилки в розетку). На нагнетательном вентиляторе установить заслонку в открытом состоянии.

**В.** Через верхние загрузочные дверцы в камеру сгорания всыпать топливо, так, чтобы топливо находилось ниже верхнего ряда нагнетательных отверстий. На топливо выложить лучину для растопки (бумагу, стружки или сухие древесные щепки). Для розжига котла следует подложить огонь под топливо, закрыть дверцы котла и запустить режим «РОЗЖИГ». После окончания розжига котёл переходит в режим «РАБОТА». В зависимости от количества и вида топлива и условий сжигания, обороты нагнетательного вентилятора плавно регулируются микропроцессорным контроллером. Подробное описание работы и настройки контроллера находится в инструкции микропроцессорного контроллера ST-32zPID.

**С.** Проверить работу котла в нескольких циклах.

**Д.** Повторно проверить герметичность котла.

**Е.** Ознакомить пользователя с условиями обслуживания котла.

**Ф.** Сделать отметку о запуске котла в Гарантийном Талоне.



**Перед открытием дверей котла при помощи функции контроллера отключить нагнетательный вентилятор.**

---

### **7.2. Отключение котла**

После окончания отопительного сезона или в аварийных ситуациях отключение котла следует производить в следующей последовательности:

- выключить контроллер и отключить от электрической сети,
- удалить остатки топлива и золы с колосника и зольника.
- тщательно очистить внутреннюю поверхность котла, прочистить нагнетательные отверстия, дверцу зольника оставить открытой.



Запрещается заливать водой пламя в камере сгорания.

---



- Обслуживание котла должно производиться только совершеннолетними пользователями после ознакомления с Инструкцией Обслуживания. Запрещено нахождение детей около котла без присмотра взрослых.
  - В случае поступления в котельную легковоспламеняющихся газов или паров, работ, во время которых существует опасность пожара или взрыва, котёл следует потушить.
  - Для розжига котла не следует применять легковоспламеняющиеся жидкости.
  - Пламя можно визуальнo контролировать при помощи открытия верхней дверцы. Однако следует помнить, что при этом существует опасность вылета искры в котельную.
  - После визуального контроля пламени следует плотно закрыть дверцу.
  - Во время эксплуатации котла запрещено перегревать котёл.
  - На котёл или в непосредственной близости запрещено класть легковоспламеняющиеся предметы.
  - Во время удаления золы из котла легковоспламеняющиеся предметы не должны находиться на расстоянии менее 1,5 метра.
  - Во время работы котла с температурой возврата теплоносителя ниже 55°C, может появиться конденсат на стальном теплообменнике котла и тем самым привести к коррозии в результате низкой температуры возврата, которая уменьшает срок службы теплообменника.
  - После завершения отопительного сезона котёл и дымоход следует тщательно очистить.
  - Котельная должна поддерживаться в чистом и сухом состоянии.
  - Какие-либо манипуляции с электрическими частями или изменение конструкции котла запрещены. Категорически запрещено заливание пламени в камере сгорания водой.
- 

## 8. Эксплуатация и техническое обслуживание котла.

- 1) Во время непрерывной работы котла рекомендуется раз в неделю очищать поверхность теплообмена корпуса котла (боковые стенки камеры сгорания, горизонтальные перегородки теплообменника, завихрители газов сгорания), проверить проходимость нагнетательных отверстий. Во время эксплуатации котла происходит загрязнение поверхности теплообмена, что может привести к засорению нагнетательных отверстий,



следствием чего снижается производительность котла и увеличивается потребление топлива.

- 2) Минимум за 1 час перед очисткой котла следует его отключить главным выключателем.
- 3) Рекомендуется снаружи очистить вентилятор. Пользователю запрещено снимать нагнетательный вентилятор (данную процедуру должен производить квалифицированный специалист сервисной службы.) Очистку вентилятора следует производить сухой щеткой. Во время данной процедуры котёл должен быть отключен от электрической сети.
- 4) Так как в камере сгорания во время работы вентилятора повышается давление, следует обращать внимание на герметичность котла (дверцы камеры сгорания, дверцы зольника).
- 5) Если котёл не работает более 24 часов (например, после окончания отопительного сезона) он должен быть очищен,
- 6) Следует обращать внимание на жесткость воды, чтобы не превышала 7° dH. Использование воды с большей жесткостью приводит к образованию накипи, понижению производительности котла и прогоранию теплообменника.
- 7) Не сливать воду из котла в летний период.
- 8) Котёл должен быть эксплуатирован с температурой подачи воды 65°C - 80°C и возврата мин. 55°C. В случае, когда температура возврата теплоносителя ниже, может образовываться конденсат, особенно поблизости патрубка возврата теплоносителя и канала газов сгорания около дымохода, это явление увеличивает коррозию и уменьшает срок службы котла. Чтобы уменьшить данные явления, котёл должен работать при более высоких установках и должны использоваться трехходовые или четырехходовые клапаны, см. рис. 7 ÷ 9.



**Перед проведением данных процедур следует убедиться, что котёл отключен от электрической сети (достать вилку из розетки).**

---

## 9. Условия гарантии

### 1) Гарантийный срок:

- a) ZUG ELEKTROMET называемый далее ГАРАНТОМ предоставляет: 60 месяцев гарантии на герметичность корпуса котла на сварных швах и 36 месяцев гарантии на герметичность корпуса котла вне сварных швов исчисляемых от даты продажи котла, но не более чем через 60 месяцев с даты изготовления.
- b) На остальные элементы котла, за исключением случаев, указанных в пункте 2.с, предоставляется гарантия 24 месяца, исчисляемая от даты покупки котла, но не более чем 36 месяцев с даты изготовления.
- c) На элементы котла, заменяемые во время гарантийного обслуживания в первый год эксплуатации котла (исчисляемого от даты покупки), предоставляется 36 месяцев гарантии на герметичность, в случае корпуса котла, и 24 месяца в случае замены иных частей котла. На элементы котла, замененные во время гарантийного обслуживания во второй и третий год эксплуатации котла (исчисляемого от даты покупки), предоставляется 24 месяца гарантии на герметичность корпуса и 12 месяцев в случае замены иных частей котла.

### 2) Гарантийное обслуживание:

- a) Гарант гарантирует бесперебойную работу котла, при условии, что будет он установлен, запущен и эксплуатирован в соответствии с Инструкцией Установки и Обслуживания.
- b) ZUG ELEKTROMET несет гарантийную ответственность в случае физических дефектов, возникших по вине производителя.
- c) В течение гарантийного периода пользователь имеет право на бесплатный ремонт дефектов, возникших по вине производителей. Поломки, не позволяющие сжигание топлива в котле, будут устранены в сервисном центре производителя в течение 60 часов с момента телефонного или письменного обращения. Неисправности, которые не требуют срочного ремонта, будут устранены в сервисном центре производителя в течение 14 дней от момента регистрации обращения. В исключительных случаях, например, в случае заказа запасных частей от посредников, срок ремонта может быть продлен до 21 рабочего дня с момента обращения.

Любые неисправности или нарушения в работе котла могут вызваны:

- несоответствующим качеством используемого топлива,
- установкой котла, противоречащей Инструкции Обслуживания и нормативно-правовым актам,
- неправильным подбором оборудования,
- неправильным подбором и техническим состоянием дымохода,
- несоответствующей тягой дымохода,

а также

- ржавыми стальными элементами корпуса и теплообменника (в частности на задней части котла), вызванные в результате продолжительного выделения воды и продуктов



сжигания в результате сжигания мокрого топлива и поддержания низкой температуры газов сгорания или теплоносителя на возврате,

- поломкой котла в результате эксплуатации устройства с низкими параметрами производительности,
- повреждением котла в связи с отсутствием отвода воды из дымохода (осадков и конденсата).

**в вышеупомянутых случаях гарантия не распространяется.**

3) Пользователь обязан оплатить затраты приезда специалистов сервисного центра в случае необоснованного вызова, таких как:

- для устранения неполадок, возникших по вине пользователя,
- для ремонта котла, в конструкцию которого пользователь внёс свои коррективы,
- для проведения осмотра котла,
- для запуска котла,
- для регулировки параметров сжигания,
- по причине отсутствия электрической энергии в системе электроснабжения,
- для замены предохранителя в электрической сети котла,
- по поводу трудностей с запуском и эксплуатацией котла, связанных с несоответствующим качеством топлива (теплотворная способность, грануляция, образование шлака) или в случае отсутствия возможности ремонта по причинам, независящим от сервисного центра, например:
  - отсутствия соответствующего топлива,
  - недостаточной тяги в дымоходе,
  - неисправной электрической сети, питающей котёл,
  - неправильной установки котла.

4) Пользователь теряет право на гарантийное обслуживание котла в следующих случаях:

- a) внесения корректив пользователем в конструкцию котла,
- b) несоблюдения рекомендаций по установке, хранению и эксплуатации котла, описанных в Инструкции Обслуживания,
- c) проверки герметичности котла при помощи сжатого воздуха,
- d) изменения в электрической сети котла или подключение дополнительных устройств управления без уведомления сервисного центра
- e) в случае, если котёл не защищен при помощи четырёхходового или трёхходового смесительного клапана от коррозии при подаче холодной воды на возврате ниже температуры точки росы,
- f) ремонта котла во время действия гарантии неквалифицированными специалистами
- g) повреждений или неправильной работы котла, возникших в случае неправильной транспортировки
  - транспортировки в котельную,
  - неправильной установки котла,
  - превышения максимально допустимой температуры в котле,
  - замерзания воды в системе или в котле,
  - подачи холодной воды в разогретый котёл,
  - тушения котла водой,
  - запуска котла без достаточного количества воды
  - коррозии стальных элементов теплообменника возникших в результате:
    - длительного использования котла при температуре возврата воды с системы Ц.О. ниже 55° С,

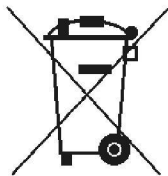
- несистематической и неправильной очистки котла от сажи, летучей золы, и смолянистых осадков во время эксплуатации и перед долгими перерывами в работе перед окончанием отопительного сезона,
- установки котла во влажной котельной, отсутствия вентиляции и опасности образования конденсата на стенках теплообменника (после окончания отопительного сезона рекомендуется оставить дверцы открытыми)

- отсутствия соответствующей тяги в дымоходе
- использования воды жесткостью более 7° dH и образования налёта

5) Гарантия не распространяется на повреждения контроллера и нагнетательного вентилятора, возникших в результате атмосферных осадков, перепадов напряжения, загрязнений и механических повреждений, химических и термических, а также ремонта произведенного неквалифицированными специалистами.



**Внимание. Общая информация:** прибор не предназначен для использования лицами (включая детей) с пониженными физическими, чувственными или умственными способностями, или при отсутствии у них жизненного опыта или знаний, если они не находятся под контролем или не проинструктированы об использовании прибора лицом, ответственным за их безопасность. Дети должны находиться под контролем для недопущения игры с прибором. При повреждении шнура питания его замену, во избежание опасности, должен производить производитель или сервисная служба, или аналогичный квалифицированный персонал.



**Утилизация. Внимание.** После эксплуатационного срока изделие подлежит утилизации. Утилизация изделия производится согласно действующему законодательству Республики Беларусь в строго установленном порядке.

**Дата изготовления указана в гарантийном паспорте.**