

## Устройство защиты многофункциональное УЗМ-50Ц АС230В 50Гц 63А УХЛ4    ТУ 3425-003-31928807-2014

- ◆ Номинальный ток коммутации 63А (Максимальный ток коммутации 80А в течение 30 минут)
- ◆ Регулируемые пороги защиты от перенапряжения и снижения напряжения, >240...290В и <100...190В
- ◆ Фиксированный порог защиты от перенапряжения >300В/20мс
- ◆ Фиксированный порог защиты от снижения напряжения <85В/100мс
- ◆ Ограничение потребляемой мощности >0,5...14,5кВт
- ◆ Сохраняет работоспособность в диапазоне напряжений от 30В до 440В
- ◆ Энергонезависимая память событий (число отключений, минимальное и максимальное значение напряжения)
- ◆ Измерение параметров сети (напряжение, ток, мощность)
- ◆ Подключение нагрузки при переходе сетевого напряжения через ноль



### НАЗНАЧЕНИЕ

Устройство защиты многофункциональное УЗМ-50Ц (далее устройство) предназначено для отключения оборудования при выходе сетевого напряжения за допустимые пределы в однофазных сетях, защиты подключённого к нему оборудования (в квартире, офисе и пр.) от разрушающего воздействия импульсных скачков напряжения, вызванных срабатыванием близкорасположенных и подключённых к этой же сети электродвигателей, магнитных пускателей или электромагнитов. Тем самым предотвращая выход оборудования из строя и возможное возгорание с последующим пожаром. Устройство обеспечивает контроль напряжения сети и причин срабатывания.

После подачи питания либо после аварийного отключения, включение устройства происходит автоматически после восстановления сетевого напряжения через время задержки устанавливаемое пользователем. Устройство может применяться в сетях любой конфигурации; TN-C, TN-S, TN-C-S, TT. Устройство не заменяет другие аппараты защиты (автоматические выключатели, УЗО, УЗО и пр.).

Также предназначены для уменьшения пусковых токов при включении ёмкостных нагрузок. Снижение пускового тока осуществляется за счёт замыкания контактов реле при нулевом сетевом напряжении (переходе сетевого напряжения через ноль).

### КОНСТРУКЦИЯ

Устройство представляют собой реле контроля напряжения с мощным встроенным реле на выходе, дополненное варисторной защитой. Устанавливается на монтажную рейку-DIN шириной 35мм (ГОСТ Р МЭК 60715-2003) с передним подключением проводов питания коммутируемых электрических цепей. Клеммы туннельной конструкции обеспечивают надёжный зажим проводов суммарным сечением до 25мм<sup>2</sup>. В нижней части корпуса выведен провод НВ3-0,75 длиной 100см, для подключения к нейтральной шине. На лицевой панели расположены: кнопки настройки порогов «+» и «-», двухцветный зелёный/красный светодиод (далее - СД) «норма/авария», жёлтый светодиод (далее - СД) «реле», трёхразрядный семи-сегментный индикатор контроля напряжения сети.

Габаритные размеры устройства представлены на рис. 2.

### Условия эксплуатации

Высота над уровнем моря до 2000м. Окружающая среда взрывобезопасная, не содержащая пыли в количестве, нарушающим работу реле, а так же агрессивных газов и паров в концентрациях, разрушающих металлы и изоляцию. Место установки устройства должно быть защищено от попадания брызг воды, масел, эмульсий. Вибрация мест крепления устройства с частотой от 1 до 100 Гц при ускорении до 9,8 м/с<sup>2</sup>. Устройство устойчиво к воздействию помех степени жесткости 3 в соответствии с требованиями ГОСТ Р 51317.4.1-2000, ГОСТ Р 51317.4.4-99, ГОСТ Р 51317.4.5-99. Конденсация влаги на поверхности устройства не допускается.

### Работа устройства

При подаче питания время готовности по умолчанию составляет 2 секунды, (индикация притушена и для увеличения яркости индикатора достаточно нажать любую кнопку) при этом идет обратный отсчет времени на индикаторе до 0 и СД «норма/авария» мигает зелёным/красным, если напряжение находится в заданных настройками пределах подключается нагрузка, а СД «реле» включается постоянно жёлтым. На индикаторе раз в 20 сек. отображается знак «U» в течение 1с, затем устройство переходит в режим отображения текущего значения напряжения. Для перехода в режим отображения измеренного тока необходимо однократно нажать кнопку «-», на индикаторе отображается знак «A» в течении 1с, затем отображается текущее значение тока. Для перехода в режим отображения мощности необходимо однократно нажать кнопку «-», на индикаторе отображается знак «P» в течении 1с, затем отображается текущее значение мощности. Кнопка «+» используется для включения или отключения нагрузки без выдержки времени. Алгоритм работы устройства приведен на рис.3. Порядок управления устройством приведен в таблице 1. Технические характеристики устройства приведены в таблице 2.

При возникновении аварийного события, выход действующего напряжения за границы установленных порогов, производится отключение устройства, при этом отключается СД «норма» и включается СД «авария». Индикация текущего напряжения сети сохраняется. Если устройство находилось в режиме отображения тока «A» или в режиме отображения мощности «P», при отключении нагрузки, устройство автоматически переходит в режим отображения измеряемого напряжения «U».

При возникновении превышения установленной потребляемой мощности «Phi» индикация переходит в режим отображения мощности «P». Начинается отсчет времени «t P», СД «норма/авария» мигает зелёным и дважды красным. По истечении этого времени реле выключается и начинается отсчет времени включения «t P». Если после включения реле превышение потребляемой мощности сохраняется, то вновь начинается отсчет времени «t P», при этом время включения «t P» в следующем цикле увеличивается на время «t P».

После нормализации напряжения в пределах установленных пороговых значений устройство подключает нагрузку после установленной выдержки «top», при этом на на индикаторе отображается обратный отсчет от установленного значения выдержки до 0. Выдержка на включение устройства сопровождается миганием СД «норма/авария». Реле можно включить или выключить нажав кнопку «+» (кроме режима корректировки значений). При выключении реле на индикаторе отображается «OFF» в течении 20секунд, а затем текущее значение входного напряжения, при этом на индикаторе раз в 20 сек. отображается «OFF» в течении 1с. Индикатор реле погашен, индикатор «норма/авария» горит красным.

Схема подключения

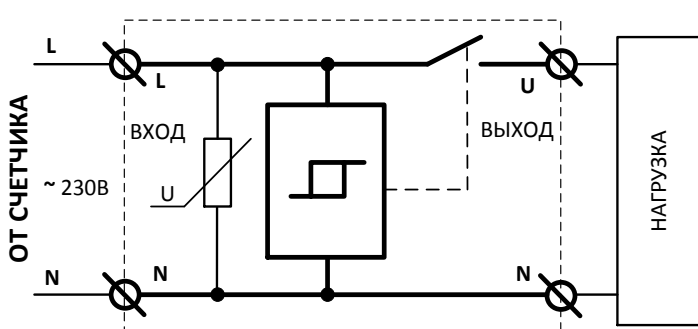


Рис. 1

Габаритные размеры

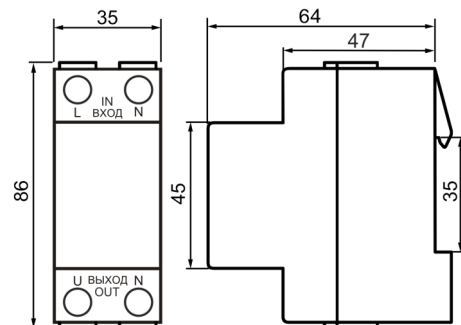


Рис. 2

Алгоритм работы устройства

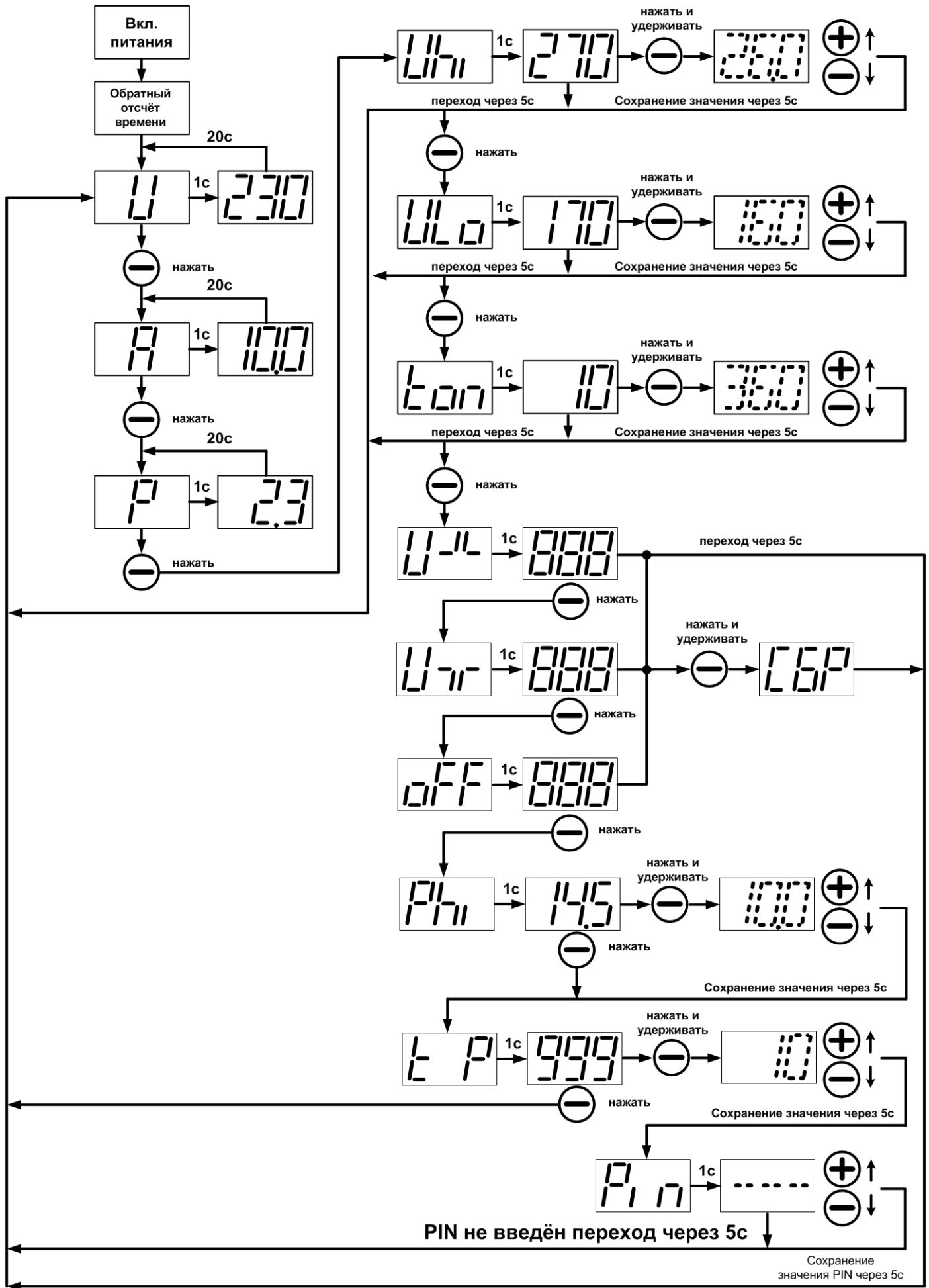


Рис. 3

**Алгоритм работы устройства**

Таблица 1

Управление	Индикация	Значение параметра
-	Обратный отсчет задержки	При включении питания на индикаторе отображается обратный отсчет установленной задержки включения в секундах. При нулевом значении включается нагрузка и устройство переходит в режим измерения напряжения.
-	(U) текущее значение напряжения	(U) высвечивается в течении 1с и переходит к показаниям значения измеряемого напряжения. Установлено по умолчанию при включении. Переход к следующему пункту меню однократное нажатие «-».
нажать «-»	(A) текущее значение тока	(A) высвечивается в течении 1с и переходит к показаниям значения измеряемого тока. Переход к следующему пункту меню однократное нажатие «-».
нажать «-»	(P) текущее значение потребляемой мощности	(P) высвечивается в течении 1с и переходит к показаниям значения потребляемой мощности. Переход к следующему пункту меню однократное нажатие «-».
нажать «-», нажать «-» и удерживать 5с	(Uhi) - 1с, значение установка значения, значение мигает	Индикация верхнего порога отключения. Высвечивается в течении 1с и переходит к значению верхнего порога. При нажатии кнопки «-» происходит переход к следующему пункту меню. Нажатие и удержание кнопки «-» 5с устанавливает режим корректировки. Корректировка верхнего порога производится однократными нажатием кнопок «-» уменьшение, «+» увеличение значения. Нажатие и удержание кнопок «-», «+» в режиме корректировки приводит к быстрому изменению значения в диапазоне 240...295. В режиме корректировки значение мигает. Сохранение значения и выход из режима установки в режим измерения напряжения происходит автоматически через 5с. Заводская установка 270В.
нажать «-», нажать «-» и удерживать 5с	(ULo) -1с, значение установка значения, значение мигает	Индикация нижнего порога отключения. Высвечивается в течении 1с и переходит к значению верхнего порога. При нажатии кнопки «-» происходит переход к следующему пункту меню. Нажатие и удержание кнопки «-» 5с устанавливает режим корректировки. Корректировка верхнего порога производится однократными нажатием кнопок «-» уменьшение, «+» увеличение значения. Нажатие и удержание кнопок «-», «+» в режиме корректировки приводит к быстрому изменению значения в диапазоне 100...190. В режиме корректировки значение мигает. Сохранение значения и выход из режима установки в режим измерения напряжения происходит автоматически через 5с. Заводская установка 170В.
нажать «-», нажать «-» и удерживать 5с	(ton) -1с, значение установка значения, значение мигает	Время повторного включения. Высвечивается в течении 1с. При нажатии кнопки «-» происходит переход к следующему пункту меню. Нажатие и удержание кнопки «-» в течении 5с переводит устройство в режим корректировки. Корректировка времени повторного включения производится однократными нажатием кнопок «-» уменьшение, «+» увеличение значения в диапазоне от 2 до 999 с. Нажатие и удержание кнопок «-», «+» в режиме корректировки приводит к быстрому изменению значения. В режиме корректировки значение порога мигает. Сохранение значения и выход из режима установки в режим измерения напряжения происходит автоматически через 5 с. Заводская установка 10сек.
нажать «-», нажать «-» и удерживать 5с	(U <sup>∫</sup> L) - 1с, значение, (СБР)	Индикация максимального значения напряжения в сети. Высвечивается в течении 1с и переходит к показаниям значения. Переход к следующему пункту меню при нажатии кнопки «-». Сброс показаний при нажатии и удержании кнопки «-» в течении 5с. Возврат режим измерений напряжения автоматически через 5с.
нажать «-», нажать «-» и удерживать 5с	(U <sub>γ</sub> γ) - 1с значение, (СБР)	Индикация минимального значения напряжения в сети. Высвечивается в течении 1с и переходит к показаниям значения. Переход к следующему пункту меню при нажатии кнопки «-». Сброс показаний при нажатии и удержании кнопки «-» в течении 5с. Возврат режим измерений напряжения автоматически через 5с.
нажать «-»	(oFF) -1с, значение, (СБР)	Индикация количества отключений устройства. Высвечивается в течении 1с и переходит к показаниям значения. Переход к следующему пункту меню при нажатии кнопки «-». Сброс показаний при нажатии и удержании кнопки «-» в течении 5с. Возврат режим измерений напряжения автоматически через 5с.
нажать «-», нажать «-» и удерживать 5с	(Phi) - 1с, значение установка значения, значение мигает	Индикация порога отключения превышения потребляемой мощности. Высвечивается в течении 1с и переходит к отображению значения порога. При нажатии кнопки «-» происходит переход к следующему пункту меню. Нажатие и удержание кнопки «-» 5с устанавливает режим корректировки. Корректировка верхнего порога производится однократными нажатием кнопок «-» уменьшение, «+» увеличение значения. Нажатие и удержание кнопок «-», «+» в режиме корректировки приводит к быстрому изменению значения в диапазоне 0,5...14,5. В режиме корректировки значение мигает. Сохранение значения и выход из режима происходит автоматически через 5с. Заводская установка 14,5кВт.
	(t P) - 1с значение установка значения, значение мигает	Время отключения при превышении потребляемой мощности. Высвечивается в течении 1с. При нажатии кнопки «-» происходит переход к следующему пункту меню. Нажатие и удержание кнопки «-» в течении 5с переводит устройство в режим корректировки. Корректировка времени отключения производится однократными нажатием кнопок «-» уменьшение, «+» увеличение значения в диапазоне от 10 до 999 с. Нажатие и удержание кнопок «-», «+» в режиме корректировки приводит к быстрому изменению значения. В режиме корректировки значение порога мигает. Сохранение значения и выход из режима происходит автоматически через 5с. Заводская установка 999сек.
	(PIN) установка значения, «- -» мигает	Ввод PIN кода. Используется контролирующей организацией для исключения несанкционированного изменения порога отключения при превышении потребляемой мощности. Ввод кода не является обязательным. Но запрос происходит всегда после изменения параметра (Phi). Если код был введен ранее то запрос ввода кода происходит до попытки изменения параметра (Phi). В случае невозможности ввести верный код (был забыт и т.п.), изделие необходимо отправить производителю для устранения проблем.



Технические характеристики

Таблица 2

Параметр	Ед. изм	Значение
Номинальное напряжение питания	В	230
Частота напряжения питания	Гц	50
Максимально допустимое напряжение	В	440
Диапазон измерения напряжения	В	70...440
Относительная погрешность измерений напряжения	%	1 ± 1 единица младшего разряда
Диапазон измерения тока	А	0,6...65
Относительная погрешность измерений тока	%	2 ± 1 единица младшего разряда
Диапазон измерения мощности	кВт	0,18...20
<b>Параметры защиты</b>		
Регулируемый порог отключения нагрузки по превышению напряжения	В	240...295
Фиксированный порог отключения нагрузки по превышению напряжения	В	320
Регулируемый порог отключения нагрузки по снижению напряжения	В	100...190
Фиксированный порог отключения нагрузки по снижению напряжения	В	80
Гистерезис возврата верхнего и нижнего порога от установленного значения	%	3
Регулируемый порог отключения нагрузки по превышению потребляемой мощности	кВт	0,5...14,5
<b>Задержка включения (повторного включения)</b>		
Задержка ускоренного отключения по верхнему фиксированному порогу	мс	20
Задержка ускоренного отключения по нижнему фиксированному порогу	мс	200
Задержка отключения по верхнему регулируемому порогу	мс	200
Задержка отключения по нижнему регулируемому порогу	с	10
Задержка отключения по превышению потребляемой мощности	с	10...999
<b>Потребляемая мощность</b>		
Потребляемая мощность	ВА	2,2
Потребление энергии	Вт.ч	2,2
<b>Номинальный ток нагрузки (при сечении подключаемых проводов не менее 16мм<sup>2</sup>, медь)</b>		
Номинальный ток нагрузки	А	63
<b>Максимальная мощность нагрузки (АС250В)</b>		
Максимальная мощность нагрузки	кВт	15,7
<b>Ток перегрузки (ток КЗ)/время воздействия без сваривания контактов</b>		
Ток перегрузки	А/мс	6000/10
<b>Сечение подключаемых проводников</b>		
Сечение проводников	мм <sup>2</sup>	0,5-25 (20-4AWG)
<b>Момент затяжки винтового соединения клеммы</b>		
Момент затяжки	Нм	2,5
<b>Степень защиты (по корпусу/по клеммам)</b>		
Степень защиты		IP40/IP20
<b>Диапазон рабочих температур (по исполнениям)</b>		
Диапазон рабочих температур	°С	-25...+55(УХЛ4) -40...+55(УХЛ2)
<b>Температура хранения</b>		
Температура хранения	°С	-40...+70
<b>Помехоустойчивость от пачек импульсов в соответствии с ГОСТ Р 51317.4.4-99 (IEC/EN 61000-4-4)</b>		
Помехоустойчивость		уровень 3 (2кВ/5кГц)
<b>Помехоустойчивость от перенапряжения в соответствии с ГОСТ Р 51317.4.5-99 (IEC/EN 61000-4-5)</b>		
Помехоустойчивость		уровень 3 (2кВ А1-А2)
<b>Виброустойчивость</b>		
Виброустойчивость	g	4
<b>Ударопрочность</b>		
Ударопрочность	g	6
<b>Максимальная механическая износостойкость контактов, не менее</b>		
Максимальная механическая износостойкость	циклов	1*10 <sup>6</sup>
<b>Максимальная электрическая износостойкость контактов, не менее</b>		
Максимальная электрическая износостойкость	циклов	1*10 <sup>5</sup>
<b>Габаритные размеры</b>		
Габаритные размеры	мм	83x35x67
<b>Масса, не более</b>		
Масса	кг	0,17
<b>Срок службы, не менее</b>		
Срок службы	лет	10

**Комплект поставки:**

- 1. Устройство 1 шт
- 2. Паспорт 1 шт
- 3. Упаковка 1 шт

**Пример записи для заказа:**

Устройство защиты УЗМ-50Ц АС230В 50Гц  
**63А УХЛ4**  
 Где: **УЗМ-50Ц** - название изделия, **АС230В** - напряжение питания, **50Гц** - частота напряжения питания, **63А** - номинальный ток нагрузки, **УХЛ4** - климатическое исполнение.

Код для заказа (EAN-13)	
наименование	артикул
УЗМ-50Ц УХЛ4	4680019911854

Производитель оставляет за собой право вносить изменения в названия, конструкцию, комплектацию и внешний вид, не ухудшая при этом функциональные характеристики изделия.

Не содержит драгоценные металлы

**ГАРАНТИЙНЫЕ ОБЯЗАТЕЛЬСТВА**

Гарантийный срок изделия 60 месяцев с момента передачи его потребителю (продажи). Если дату передачи установить невозможно, срок исчисляется с даты изготовления (указана на упаковке).

Отметку о приёмке контролёр ОТК проставляет на корпусе изделия в виде треугольного штампа с личным номером.

Претензии не принимаются при нарушении условий эксплуатации, при механических повреждениях корпуса изделия (или нарушении целостности контрольной наклейки при её наличии).

Выездное гарантийное обслуживание не осуществляется.

Дата продажи \_\_\_\_\_  
 (заполняется потребителем при оформлении претензии)



По истечении периода эксплуатации или при порче устройства необходимо подвергнуть его утилизации.