

Широкий ассортимент электроприводов SOLOON позволяет обеспечить оптимальные решения при построении систем автоматизации. Компания SOLOON предлагает модельный ряд приводов с диапазоном крутящих моментов от 2 до 32 Нм и набором дополнительных функций с использованием современных технологий и обеспечением самых высоких стандартов качества. Надежность, простота монтажа и обслуживания обеспечивают максимальную функциональность и экономичность.



### Дизайн

Современные электроприводы, сочетающие в себе элегантность, небольшие размеры, высокую функциональность и простоту в управлении. Легко снимаемая крышка корпуса дает свободный доступ к клеммам и внутренним регуляторам. Электроприводы снабжены механическими фиксаторами, предотвращающими вращение корпуса электропривода.

### Механическая часть

Универсальные электроприводы обеспечивают высокий крутящий момент и при этом могут быть размещены в небольшом пространстве. У электроприводов с функцией защитного возврата специальная пружина при перемещении привода в нормальное рабочее положение взводится и гарантирует при исчезновении электропитания безопасное открытие/закрытие заслонки или клапана.

### Электроника

К комбинации традиционных технических решений добавляются новые свойства, как, например, автоблокировка для всех моделей, что позволяет разработчикам по-новому подойти к вопросу об электропитании приводов. Электроприводы защищены от перегрузки, не требуют конечных выключателей, у них реализовано автоматическое отключение при достижении заданной точки или механического ограничителя и одновременно поддерживается возможность управления.



### Адаптер

Простая установка электропривода обеспечивается непосредственно на вал заслонки при помощи многоцелевого адаптера, который не только предназначен для присоединения различных стержней (валов), но также может быть использован как индикатор положения и как ограничитель угла вращения электропривода.

### Обозначение электроприводов SOLOON

<b>S6061-08AFK/220V</b> 	<b>Напряжение питания</b>	220V – 230 В±10% 24V – 24 В
	<b>Скорость поворота</b>	<b>K</b> – с ускоренным ходом <b>Без обозначения</b> – обычная скорость
	<b>Встроенные устройства</b>	<b>F</b> – вспомогательные переключатели <b>S</b> – термозлектрический прерыватель <b>N</b> – при отсутствии
	<b>Управление</b>	<b>A</b> - (analogue) аналоговое 0-10 В/ 4-20 мА <b>D</b> - (digital) цифровое 2-х позиционное (откр./закр.) или 3-х позиционное управление.
	<b>Крутящий момент</b>	<b>08</b> – 8 Нм (доступно 2, 4, 5, 8, 10, 15, 16, 24, 30, 32 Нм)
	<b>Серия</b>	<b>S6061</b> – обычная (без пружинного возврата) <b>S6061SC</b> – с пружинным возвратом <b>S6061SF</b> – для противопожарных клапанов <b>S6061NS</b> – для клапанов дымоудаления

**Пример расшифровки:** модель S6061-04DN/24V - электропривод без пружинного возврата, усилие 4 Нм, 3-х позиционное управление, напряжение питания 24 В.

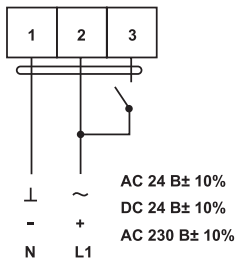
## Электроприводы без пружинного возврата серии S6061

Модель электропривода	S6061-02DN/24V S6061-02DF/24V	S6061-02DN/220V S6061-02DF/220V	S6061-02AN/24V S6061-02AF/24V	2 Нм
	Напряжение питания	24 В AC ( 50/60 Гц)/DC ± 10%	230 В AC ( 50/60 Гц) ± 10%	
Потребляемая мощность	3 Вт (3 ВА)	1,5 Вт (1,5 ВА)	2,5 Вт (4,5 ВА)	
Управление	Откр./Закр.	Откр./Закр.	Аналоговое: 2—10 В DC	
Сигнал обратной связи	Нет	Нет	Аналоговый: 2—10 В DC	
Время поворота на 90°	25—35 с	25—35 с	80 - 110 с	
Крутящий момент	2 Нм			
Площадь заслонки	до 0,4 м <sup>2</sup>			
Вспомогательные переключатели (F)	1 настраиваемый SPDT Нагрузочная способность 5(2,5) А/250 В			
Угол поворота	0—90° (95° механически). Выбор направления вращения — переключатель на корпусе			
Ручное управление	Внешняя кнопка на корпусе с самовозвратом			
Механическое соединение	Круглый вал 6—16 мм, квадратный вал 5—12 мм			
Электрическое соединение	Поставляется с подсоединенным кабелем 1 м			
Степень защиты	IP54			
Класс защиты	III (низкие напряжения)	II (все изолировано)	III (низкие напряжения)	
Температура эксплуатации (хранения)	-20 ... +50 °C (-40 ... +70 °C)			
Относительная влажность	5—95 % RH, без конденсации.			
Соответствие стандартам	CE и ISO 9001			
Срок службы	60 000 циклов			
Уровень шума (работа)	< 45 дБ(А)			
Вес	0,60 кг			



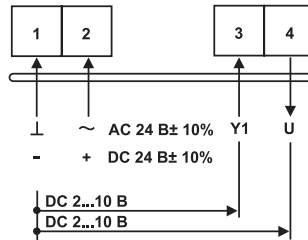
## Схемы подключения

### Двухпозиционное управление



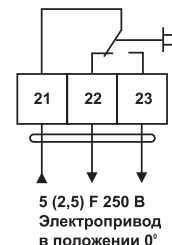
Для S6061-02DN/24V, S6061-02DF/24V,  
S6061-02DN/220V, S6061-02DF/220V.

### Аналоговое управление

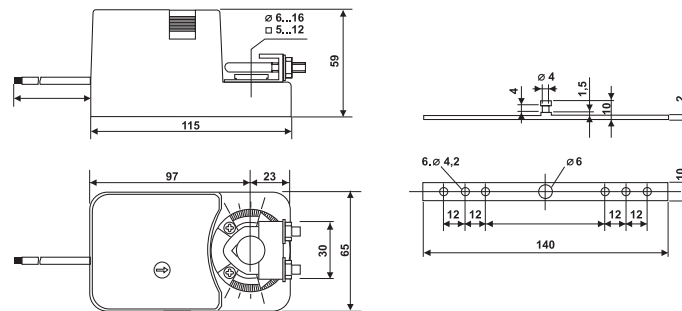


Для S6061-02AN/24V, S6061-02AF/24V

### Вспомогательный переключатель



## Размеры

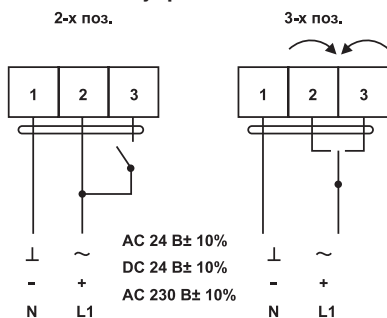


## Электроприводы без пружинного возврата серии S6061

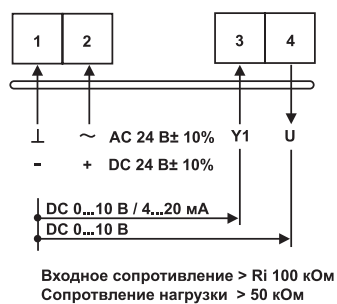
Модель электропривода	S6061-04DN/24V S6061-04DF/24V S6061-32DN/24V S6061-32DF/24V	S6061-04DN/220V S6061-04DF/220V S6061-32DN/220V S6061-32DF/220V	S6061-04AN/24V S6061-32AN/24V S6061-32AF/24V	4 Нм
	Напряжение питания	24 В AC/DC ± 10%	230 В AC ± 10%	
Потребляемая мощность	4 Нм - 2,5 Вт; 32 Нм - 3,9 Вт	4 Нм - 4,1 Вт; 32 Нм - 4,8 Вт	4 Нм - 2,5 Вт; 32 Нм - 4,0 Вт	
Расчетная мощность	4 Нм - 4,1 ВА; 32 Нм - 6,5 ВА	4 Нм - 5,0 ВА; 32 Нм - 6,5 ВА	4 Нм - 4,0 ВА; 32 Нм - 6,5 ВА	
Управление	2-х/3-х позиционное	2-х/3-х позиционное	Пропорциональное	
Сигнал обратной связи	Нет	Нет	0—10 В DC	
Частота переменного тока	50/60 Гц			
Крутящий момент	4 Нм / 32 Нм			
Площадь заслонки макс.	0,8 м <sup>2</sup> / 6,4 м <sup>2</sup>			
Время поворота на 90°	35 с / 240 с			
Вспомогательные переключатели (F)	2 настраиваемых SPDT Нагрузочная способность 3(1,5) А / 230 В			
Угол поворота	0—90° (93° механически), настройка 5—85° (5° шаг), ограничение 0—30° и 90—60°. Выбор направления вращения разъемом на плате			
Ручное управление	Внешняя кнопка на корпусе с самовозвратом			
Механическое соединение	Круглый вал 6—16 мм, квадратный вал 5—12 мм			
Электрическое соединение	Клемная колодка. Клемы под провод 2,5 мм <sup>2</sup>			
Степень защиты	IP54			
Класс защиты	III (низкие напряжения)	II (все изолировано)	III (низкие напряжения)	32 Нм
Температура эксплуатации (хранения)	-20 ... +50 °C (-40 ... +70 °C)			
Относительная влажность	5—95 % RH, без конденсации.			
Соответствие стандартам	CE и ISO 9001			
Срок службы	60 000 циклов			
Уровень шума (работа)	< 45 дБ(А)			
Вес	0,80 кг / 1,27 кг			

## Схемы подключения

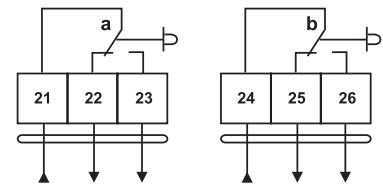
### Двух- или трехпозиционное управление



### Аналоговое управление



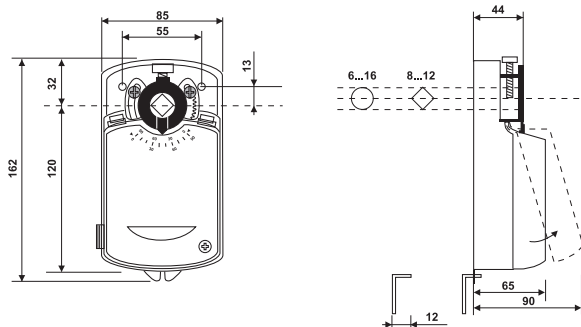
### Вспомогательные переключатели



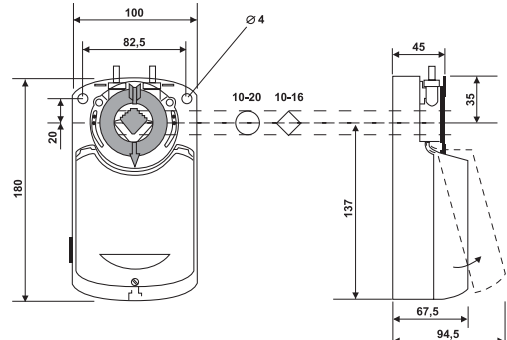
3 (1,5) А 230 В  
Электропривод в положении 0°

Угол индикации положения можно поменять на любые требуемые с помощью переключателей **a** и **b** на плате электропривода.  
Заводские установки:  
Выключатель **a** на 10° Выключатель **b** на 80°

## Размеры



Для S6061-04DN/24V, S6061-04DF/24V, S6061-04DN/220V, S6061-04DF/220V, S6061-04AN/24V.



Для S6061-32DN/24V, S6061-32DF/24V, S6061-32DN/220V, S6061-32DF/220V, S6061-32AN/24V, S6061-32AF/24V.

## Электроприводы без пружинного возврата серии S6061

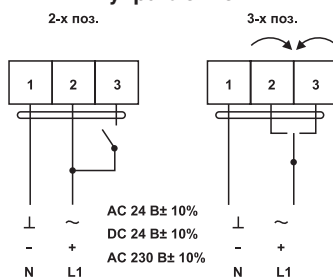
Модель электропривода	S6061-08DN/24V	S6061-08DN/220V	S6061-08AN/24V	S6061-08AN/220V
	S6061-08DF/24V	S6061-08DF/220V	S6061-08AF/24V	S6061-08AF/220V
Напряжение питания	S6061-16DN/24V	S6061-16DN/220V	S6061-16AN/24V	S6061-16AN/220V
	S6061-16DF/24V	S6061-16DF/220V	S6061-16AF/24V	S6061-16AF/220V
Потребляемая мощность	S6061-24DN/24V	S6061-24DN/220V	S6061-24AN/24V	S6061-24AN/220V
	S6061-24DF/24V	S6061-24DF/220V	S6061-24AF/24V	S6061-24AF/220V
Управление	24 В AC/DC ± 10%		230 В AC ± 10%	
Сигнал обратной связи	3,9 Вт (6,5 ВА)		4,8 Вт (6,5 ВА)	
Частота переменного тока	2-х/3-х позиционное		Аналоговое: 0-10 В DC Входное сопротивление 100 кОм	
Крутящий момент	Нет		Аналоговый: 0(2)—10 В DC Сопротивление нагрузки > 50 кОм	
Площадь заслонки макс.	50/60 Гц			
Время поворота	8 Нм / 16 Нм / 24 Нм			
Вспомогательные переключатели (F)	1,6 м <sup>2</sup> / 3,2 м <sup>2</sup> / 4,8 м <sup>2</sup>			
Угол поворота	30 с / 80 с / 125 с			
Ручное управление	2 настраиваемых SPDT Нагрузочная способность 3(1,5) А /230 В			
Механическое соединение	0—90° (93° механически), настройка 5—85° (5° шаг). Выбор направления вращения разъемом на плате			
Электрическое соединение	Внешняя кнопка на корпусе с самовозвратом			
Степень защиты	Круглый вал 10—20 мм, квадратный вал 10—16 мм			
Класс защиты	Клемная колодка. Клемы под провод 2,5 мм <sup>2</sup>			
Температура эксплуатации (хранения)	IP54			
Относительная влажность	III (низкие напряжения)		II (все изолировано)	
Соответствие стандартам	-20 ... +50 °С (-40 ... +70 °С)			
Срок службы	5—95 % RH, без конденсации.			
Уровень шума (работа)	СЕ и ISO 9001			
Вес	60 000 циклов			
	< 45 дБ(А)			
	1,20 кг			

8/16/24 Нм

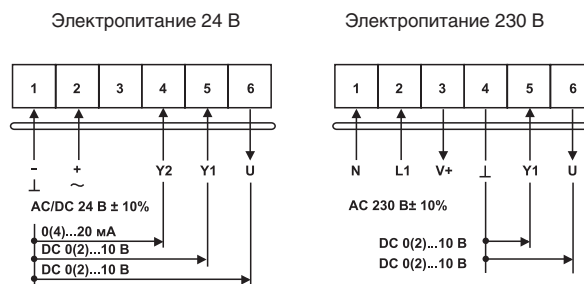


## Схемы подключения

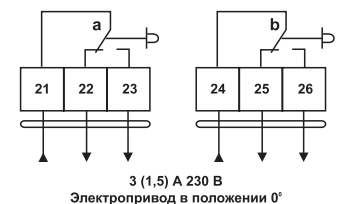
### Двух- или трехпозиционное управление



### Аналоговое управление

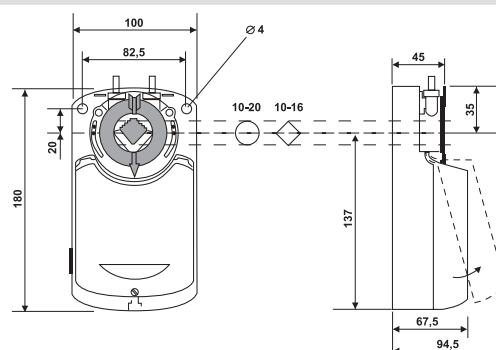


### Вспомогательные переключатели




Угол индикации положения можно поменять на любые требуемые с помощью переключателей а и b на плате электропривода.  
Заводские установки:  
Выключатель а - на 10°.  
Выключатель b - на 80°

## Размеры

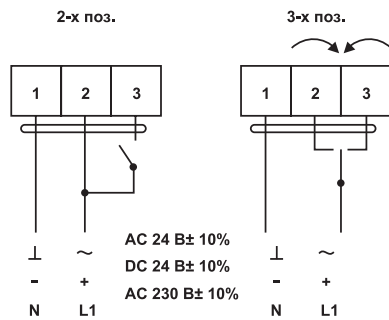


## Электроприводы ускоренные без пружинного возврата серии S6061

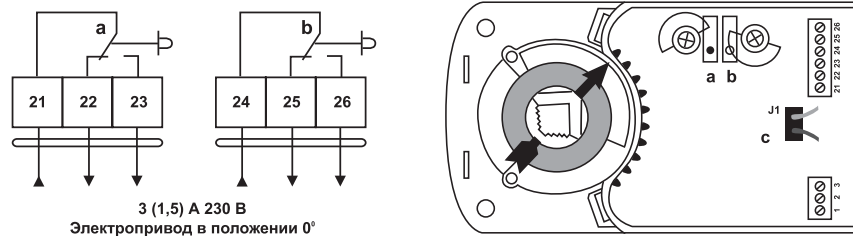
Модель электропривода	S6061-08DNK/24V S6061-08DFK/24V S6061-16DNK/24V S6061-16DFK/24V	S6061-08DNK/220V S6061-08DFK/220V S6061-16DNK/220V S6061-16DFK/220V	<b>8/16 Нм</b> 
	Напряжение питания	24 В AC ( 50/60 Гц)/DC ± 10%	
Потребляемая мощность	8 Вт (13 ВА)		
Управление	2-х/3-х позиционное		
Время поворота	8 с / 16с		
Крутящий момент	8 Нм / 16 Нм		
Площадь заслонки максимальная	1,6 м <sup>2</sup> / 3,2 м <sup>2</sup>		
Вспомогательные переключатели (F)	2 настраиваемых SPDT Нагрузочная способность 3(1,5) А /230 В		
Угол поворота	0—90° (93° механически), настройка 5—85° (5° шаг). Выбор направления вращения разъемом на плате		
Ручное управление	Внешняя кнопка на корпусе с самовозвратом		
Механическое соединение	Круглый вал 10—20 мм, квадратный вал 10—16 мм		
Электрическое соединение	Клемная колодка. Клемы под провод 2,5 мм <sup>2</sup>		
Степень защиты	IP54		
Класс защиты	III (низкие напряжения)	II (все изолировано)	
Температура эксплуатации (хранения)	-20 ... +50 °С (-40 ... +70 °С)		
Относительная влажность	5—95 % RH, без конденсации.		
Соответствие стандартам	CE и ISO 9001		
Срок службы	60 000 циклов		
Уровень шума (работа)	< 50 дБ(А)		
Вес	1,20 кг		

## Схемы подключения

### Двух- или трехпозиционное управление



### Вспомогательные переключатели



## Размеры

