

Jawar Nord

Neljajahiline korstnasüsteem, mis on ette nähtud tahkel kütusel töötavate kütteseadmetega kasutamiseks energiatohusas hoones.



- Keraamiline korstnasüsteem, mis on mõeldud kaminatele ja ahjudele
- Tagab pideva põlemisõhu pealevoolu
- Ei vaja eraldi välisõhu juurdepääsu küttekoldele (korstnas olemas!)
- Sobib suitsugaasi temperatuuridele 60-600°C
- Vastupidav tahmapõlengule
- Korstnasüsteem, mida saab paigaldada süttivate materjalide lähedale (maksimaalne temperatuur 400°C)

	160	180	200
Välismõõt [mm]	360x360	400x400	

	160	180	200
Välismõõt [mm]	360x500	400x540	



Jawar Cerastal

Keraamiline-teras korstnasüsteem, mis sobib kõikidele küttesüsteemidele.



- Sobib suitsugaasi temperatuuridele 60-600°C
- Isoleeritud täies ulatuses
- Kõrge happekindlus ja seega sobiv kasutamiseks söe- ja pelletiküttega
- Kerge kaal võimaldab korstent paigaldada seinakinnitusi kasutades (vundamenti pole vaja!)
- Lihtne ja kiire paigaldus!

Välismõõt [mm] 120 160 180 200 250



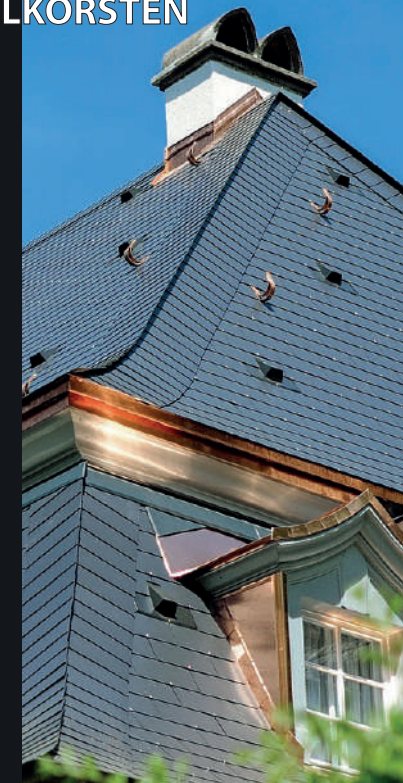
Tallinn, Peterburi tee 71
Tallinn, Kadaka tee 65
Tartu, Kalda tee 3
Pärnu, Riia mnt 108b
Kohtla-Järve, Järveküla tee 50

Rakvere, Võidu 93
Jõhvi, Tartu mnt 14
Narva, Fama keskus, Rahu 4
Narva, Fama keskus
Haapsalu, Tallinna mnt 81
Loksa, Tallinna mnt 40

www.jawar.com.pl



MOODULKORSTEN



Ehituse ABC

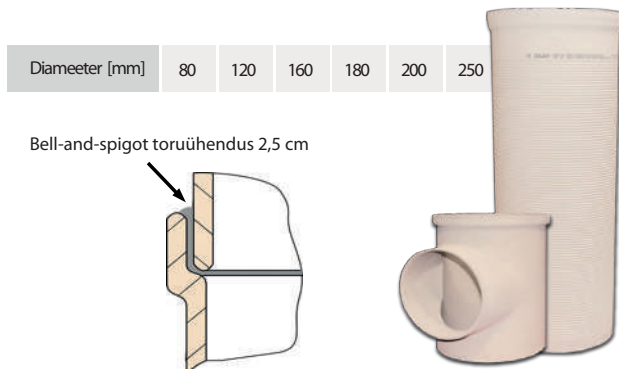
Isostaatiline keraamika

Jawar Company pakub tipptasemel keraamilist toru, mis on valmistatud uuendusliku isostaatilise pressimise meetodi abil ja mis ületab traditsioonilise paksusega keraamilise toru parameetreid.



Isostaatilise keraamika eelised

Isostaatiline keraamika	OMADUSED	Traditsiooniline keraamika
✓	Madal niiskuse imavus	✗
✓	Vastupidavus termilisele šokile	✗
✓	Toruühenduse tugev tihedus – 2,5 cm sügav ühendus iga 66 cm tagant	✗
✓	Sobib nii märgadele kui kuivadele süsteemidele	✗
✓	Tee (T-toru/kolmik) kui ühtne element (mitte liimitud)	✗
✓	Ladustamisel hea vastupidavus madalatele temperatuuridele	✗



Jawar Uniwersal Plus

Kolmekihiline korstnasüsteem, mis sobib igasuguste küteliikidega



- Sobib suitsugaasi temperatuuridele 60-600°C
- Isoleeritud terve korstna ulatuses
- Kõrge happeskindlus
- Kerged plokid - valmistatud perliit-betoonist – UUS!
- CE-märgistusega korstnasüsteem vastavalt standarditele EN-16063-1, EN-16063-2, EN-13063-3
- Vastupidav tahmapõlengule

	160	180	200	250
Välismõõt [mm]	360x360		480x480	

	160	180	200
Välismõõt [mm]	360x500		

	160	180	200
Välismõõt [mm]	360x540		



Jawar K

Kahekihiline korstnasüsteem, mis on konstrueeritud kondensatsiooni- ja madalatemperatuursetele kateldele.



- Kondensatsiooni ja madalatemperatuursetele kateldele
- Kavandatud gaasi- ja ölikateldele
- Võimalus ühendada suletud kambriiga katlaga
- Maksimaalne suitsugaasi temperatuur 200°C
- Võimalus kasutada ülerõhu ja vaakumi tingimustes
- Soojusvaheti reeglist lähtuv energiasääst - profiilitoru
- Vähene kaal ja mõõdud
- CE-märgistusega korstnasüsteem vastavalt standardile EN-13063-2, EN-13063-3

	80	120
Välismõõt [mm]	240x240	

	80	120
Välismõõt [mm]	240x360	

