

**ПРИЛОЖЕНИЕ А**  
(обязательное)

**РЕЗУЛЬТАТЫ ТЕХНИЧЕСКОГО ОБСЛУЖИВАНИЯ МУПТВ**

Таблица А.1 - Сведения о перезарядке, переосвидетельствовании

Дата	Вид работ	Исполнитель (предприятие, Ф.И.О.)	Подпись и клеймо ис- полнителя

В конструкцию модуля могут быть внесены изменения, не отраженные в настоящем паспорте и не влияющие на основные технические характеристики, присоединительные и габаритные размеры.

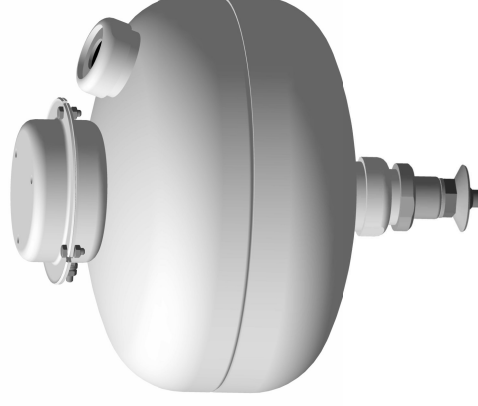
ТУНГУС®



**ЗАО «Источник плюс»**  
659322, Россия, г. Бийск Алтайского края,  
ул. Социалистическая, 1  
тел. (3854) 30-70-40, 30-58-59  
[www.antifire.org](http://www.antifire.org)  
[antifire@inbox.ru](mailto:antifire@inbox.ru)



**МОДУЛИ ПОЖАРОТУШЕНИЯ ТОНКОРАСПЫЛЕННОЙ ВОДОЙ  
МУПТВ-13,5-ГЗ-В, МУПТВ-13,5-ГЗ-Ж**



**Паспорт  
и руководство по эксплуатации  
МУПТВ-13,5-ГЗ-В(Ж) ПС**

## 1 НАЗНАЧЕНИЕ

1.1 Модули пожаротушения тонкораспыленной водой МУПТВ-13,5-ГЗ-В, МУПТВ-13,5-ГЗ-Ж (далее по тексту МУПТВ), предназначены для локализации и тушения пожаров класса А и электрооборудования, находящегося под напряжением до 1000 В.

1.2 МУПТВ не предназначены для тушения пожаров:

- веществ, реагирующих с водой (щелочные и щелочно-земельные металлы);  
 - веществ, горение которых может происходить без доступа воздуха.

1.3 МУПТВ могут быть выполнены в нормальном исполнении с температурным диапазоном эксплуатации от плюс 5 до плюс 50°С или в специальном исполнении с температурным диапазоном эксплуатации от минус 10 до плюс 50°С. Эксплуатация МУПТВ допускается при относительной влажности не более 95% при температуре 25°С.

1.4 МУПТВ предназначен как для тушения локальных очагов пожара, так и для пожаротушения всего помещения по площади.

1.5 МУПТВ является исполнительным элементом в автоматических и автономных установках пожаротушения.

1.6 МУПТВ является изделием многоразового использования.

1.7 Вытеснение жидкого огнетушащего вещества (ОТВ) производится газом, вырабатываемым газогенерирующим элементом - источником холодного газа (ИХГ) ИХГ-13,5(М)-01 СИАВ 066614.025.000 ТУ.

1.8 Примеры записи обозначения МУПТВ при заказе:

МУПТВ-13,5-ГЗ-В-01-01 ТУ 4854-022-54572789-14 в нормальном исполнении с температурным диапазоном эксплуатации от плюс 5 до плюс 50°С, модель корпуса «01», для пожаротушения с высоты от 2,5 до 4 м;

МУПТВ-13,5-ГЗ-В-01-02 ТУ 4854-022-54572789-14 в нормальном исполнении с температурным диапазоном эксплуатации от плюс 5 до плюс 50°С, модель корпуса «01», для пожаротушения с высоты свыше 4 до 6 м;

МУПТВ-13,5-ГЗ-В-02-01 ТУ 4854-022-54572789-14 в нормальном исполнении с температурным диапазоном эксплуатации от плюс 5 до плюс 50°С, модель корпуса «02», для пожаротушения с высоты от 2,5 до 4 м;

МУПТВ-13,5-ГЗ-В-02-02 ТУ 4854-022-54572789-14 в нормальном исполнении с температурным диапазоном эксплуатации от плюс 5 до плюс 50°С, модель корпуса «02», для пожаротушения с высоты свыше 4 до 6 м;

МУПТВ-13,5-ГЗ-Ж-01-01 ТУ 4854-022-54572789-14 в специальном

## 11 СВИДЕТЕЛЬСТВО О ПРИЕМКЕ И ПРОДАЖЕ

Модульная установка пожаротушения тонкораспыленной водой

МУПТВ-13,5-ГЗ-В-01-01  МУПТВ-13,5-ГЗ-В-01-02

МУПТВ-13,5-ГЗ-В-02-01  МУПТВ-13,5-ГЗ-В-02-02

МУПТВ-13,5-ГЗ-Ж-01-01  МУПТВ-13,5-ГЗ-Ж-01-02

МУПТВ-13,5-ГЗ-Ж-02-01  МУПТВ-13,5-ГЗ-Ж-02-02

МУПТВ(С)-13,5-ГЗ-В-01-01  МУПТВ(С)-13,5-ГЗ-В-01-02

МУПТВ(С)-13,5-ГЗ-В-02-01  МУПТВ(С)-13,5-ГЗ-В-02-02

МУПТВ(С)-13,5-ГЗ-Ж-01-01  МУПТВ(С)-13,5-ГЗ-Ж-01-02

МУПТВ(С)-13,5-ГЗ-Ж-02-01  МУПТВ(С)-13,5-ГЗ-Ж-02-02

(нужное отметить)

соответствует требованиям ТУ 4854-022-54572789-14 и признан годным для эксплуатации.

Качество изделия подтверждено сертификатом соответствия

№ С-РУ.ПБ04.В.02136, действителен по 21.12.2019 г.

Номер партии \_\_\_\_\_

Дата изготовления \_\_\_\_\_  
 (месяц, год)

Подпись и штамп контролёра \_\_\_\_\_

Продан \_\_\_\_\_  
 (наименование предприятия торговли)

Дата продажи \_\_\_\_\_

Штамп магазина

## 10 ГАРАНТИИ ИЗГОТОВИТЕЛЯ

10.1 Предприятие-изготовитель гарантирует соответствие МУПТВ требованиям технических условий при соблюдении потребителем условий эксплуатации, транспортирования и хранения.

10.2 Назначенный срок эксплуатации устанавливается 10 лет и исчисляется с момента принятия МУПТВ отделом технического контроля (ОТК) предприятия-изготовителя.

10.3 Гарантийный срок эксплуатации 2 года со дня приемки ОТК.

10.4 Предприятие-изготовитель не несёт ответственности в случаях:

- несоблюдения владельцем правил эксплуатации;
- небрежного хранения и транспортирования МУПТВ;
- утери паспорта;
- после проведения пересвидетельствования, перезарядки МУПТВ по пункту 7.3 настоящего паспорта, если они проводились не на предприятии-изготовителя;
- превышения назначенного срока эксплуатации с момента принятия МУПТВ ОТК предприятия-изготовителя.

исполнении с температурным диапазоном эксплуатации от минус 10 до плюс 50°С, модель корпуса «01», для пожаротушения с высоты от 2,5 до 4 м;

МУПТВ-13,5-ГЗ-Ж-01-02 ТУ 4854-022-54572789-14 в специальном исполнении с температурным диапазоном эксплуатации от минус 10 до плюс 50°С, модель корпуса «01», для пожаротушения с высоты свыше 4 до 6 м;

МУПТВ-13,5-ГЗ-Ж-02-01 ТУ 4854-022-54572789-14 в специальном исполнении с температурным диапазоном эксплуатации от минус 10 до плюс 50°С, модель корпуса «02», для пожаротушения с высоты от 2,5 до 4 м;

МУПТВ-13,5-ГЗ-Ж-02-02 ТУ 4854-022-54572789-14 в специальном исполнении с температурным диапазоном эксплуатации от минус 10 до плюс 50°С, модель корпуса «02», для пожаротушения с высоты свыше 4 до 6 м;

МУПТВ(С)-13,5-... ТУ 4854-022-54572789-14 автономная модульная установка пожаротушения тонкораспыленной водой для всех исполнений МУПТВ.

Примечание: модели корпуса МУПТВ отличаются только геометрическими размерами при одинаковой их вместимости.

## 2 ТЕХНИЧЕСКИЕ ХАРАКТЕРИСТИКИ

2.1 Технические характеристики МУПТВ представлены в таблице 1.

Таблица 1

Наименование показателя	Значение
1 Вместимость корпуса, л	15±0,2
2 Габаритные размеры, мм, не более:	
а) модель «01»	
- диаметр	340
- высота	385
б) модель «02»	
- диаметр	282
- высота	450
3 Масса МУПТВ без ОТВ, кг, не более	8,8
4 Объем, дм <sup>3</sup> (масса, кг) ОТВ в МУПТВ:	
- в нормальном исполнении;	13,5 <sup>+0,2</sup> (13,5 <sup>+0,2</sup> )
- в специальном исполнении	13,5 <sup>+0,2</sup> (14,4 <sup>+0,24</sup> )
5 Масса МУПТВ полная, кг, не более:	
- в нормальном исполнении;	22,5
- в специальном исполнении	24,1

Продолжение таблицы 1

Наименование показателя	Значение
6 Инерционность МУПТВ (время с момента подачи пускового импульса на элемент электропусковой модуля до момента начала выхода ОТВ из выпускного отверстия оросителя), с, не более	3
7 Время выпуска ОТВ, с, не более	4
8 Расход ОТВ через ороситель, кг/с, не менее: - в нормальном исполнении; - в специальном исполнении	3,4 3,8
9 Максимальное рабочее давление, МПа	3,5
10 Давление срабатывания предохранительного клапана	4,0...4,9
11 Защищаемая площадь для пожаров класса А, м <sup>2</sup> , с высоты: от 2,5 до 4 м для МУПТВ-13,5-ГЗ-В-01 (или 02)-01; свыше 4 до 6 м МУПТВ-13,5-ГЗ-В-01 (или 02)-02; от 2,5 до 4 м для МУПТВ-13,5-ГЗ-Ж-01 (или 02)-01; свыше 4 до 6 м МУПТВ-13,5-ГЗ-Ж-01 (или 02)-02	22,9 24,6 26,4 30,2
12 Характеристики цепи элемента электропускового - безопасный ток проверки цепи, А, не более - ток срабатывания, А, не менее: - электрическое сопротивление, Ом	0,03 0,2 8...16
13 Ресурс срабатываний, раз, не менее	10

### 3 КОМПЛЕКТНОСТЬ

- 3.1 В комплект поставки МУПТВ входят:
- МУПТВ ТУ 4854-022-54572789-14 – 1 шт.;
  - ороситель – 1 шт.
  - для МУПТВ в нормальном исполнении: летучий ингибитор коррозии из расчета приготовления 13,5 дм<sup>3</sup> ОТВ - 1 упаковка;
  - для МУПТВ в специальном исполнении: по одной упаковке центра жидкости огнетушащей «ПТЖ-КД» ТУ 2149-002-69806886-2012 и ингибитора коррозии из расчета приготовления 13,5 дм<sup>3</sup> ОТВ;
  - паспорт и руководство по эксплуатации – 1 экз.;
  - упаковка МУПТВ – 1 шт.

### 4 УСТРОЙСТВО И ПРИНЦИП РАБОТЫ

- 4.1 Устройство МУПТВ
- 4.1.1 МУПТВ (см. рисунок 1) состоит из корпуса **1**, заправленного ОТВ, в котором размещено газогенерирующее устройство **2**. В герметичный корпус газогенерирующего устройства установлен ИХГ **3** с элементом электропусковым **4**. Нижняя горловина корпуса перекрыта срезной мембраной **5**, которая поджата гайкой **6**. С гайкой **6** через фильтрующий

## 8 ХРАНЕНИЕ И ТРАНСПОРТИРОВАНИЕ

8.1 Условия транспортирования и хранения МУПТВ должны соответствовать условиям ОЖ-4 ГОСТ 15150-69.

8.2 Транспортирование МУПТВ в упаковке предприятия-изготовителя в интервале температур от минус 50 до плюс 50°С допускается всеми видами транспорта в соответствии с правилами перевозки грузов для этого вида транспорта и с учетом условий транспортирования - жёсткие (Ж) по ГОСТ 23170-78.

8.3 При хранении и транспортировании МУПТВ должны быть обеспечены условия, предохраняющие их от механических повреждений, нагрева, попадания на них прямых солнечных лучей, атмосферных осадков, от воздействия влаги и агрессивных сред.

## 9 УТИЛИЗАЦИЯ МПП ПО ИСТЕЧЕНИИ НАЗНАЧЕННОГО СРОКА ЭКСПЛУАТАЦИИ

9.1 Работы по утилизации должны проводиться предприятием - изготовителем МУПТВ или в организациях, имеющих лицензию на данный вид деятельности.

9.2 Произвести разборку МУПТВ.

9.3 Утилизацию корпуса МУПТВ производить путем сдачи в металллом.

9.4 ОТВ экологически безвредно, поэтому для утилизации произвести слив в бытовые стоки.

9.5 Утилизацию ИХГ производить следующим образом.

9.5.1 В помещении, оборудованном приточно-вытяжной вентиляцией, произвести срабатывание ИХГ. Для этого он устанавливается в зажим, подсоединяется к источнику постоянного тока, соответствующему п. 12 таблицы 1 настоящего паспорта. Запуск производится дистанционно при отсутствии людей в помещении.

9.5.2 После срабатывания убедиться, что помещение проветрено до безопасной концентрации или войти в помещение в изолирующих средствах защиты органов дыхания, извлечь ИХГ из зажима, используя теплозащитные рукавицы, и утилизировать путем сдачи деталей изделия в металллом.

## 7 ТЕХНИЧЕСКОЕ ОБСЛУЖИВАНИЕ

7.1 Специального технического обслуживания в течение назначенного срока эксплуатации не требуется. Один раз в квартал внешним осмотром проверяются: корпус на предмет отсутствия вмятин, повреждений и подтекания ОТВ; ороситель на предмет отсутствия деформаций и повреждений конструкции; целостность мембраны предохранительного клапана и наличие заземления МУПТВ. При нарушении целостности корпуса и мембраны предохранительного клапана МУПТВ необходимо заменить. При повреждении оросителя необходимо вышедший из строя ороситель заменить на новый, поставленный по специальному заказу предприятия-изготовителем.

7.2 На автономном модульном средстве МУПТВ(С)-13,5 дополнительно производятся:

- а) тестирование электронного узла запуска в соответствии с требованиями пункта 6.8.6;
- б) визуальный осмотр электронного узла запуска на предмет:
  - надежности крепления на МУПТВ;
  - надежности контактов электрических соединений;
  - отсутствия пыли, грязи и посторонних предметов на корпусе и контактах.

Обнаруженные недостатки необходимо устранить.

7.3 Работы по перезарядке после срабатывания должны проводиться предприятием-изготовителем МУПТВ или в организациях, имеющих лицензию на данный вид деятельности.

7.4 Комплект поставки для перезарядки МУПТВ (см. рисунок 1):

- газогенерирующее устройство (поз. 2) – 1 шт.;
  - мембрана черт. СИАВ 634231.001.002 (поз. 6) - 1 шт.;
  - мембрана черт. СИАВ 634231.001.003 для предохранительного клапана (поз. 10) – 1 шт.;
  - резиновое кольцо 050-054-25 ГОСТ 9833-73 для предохранительного клапана (поз. 10) – 1 шт.;
  - резиновая прокладка черт. СИАВ 634233.006.023 (поз. 12) – 1 шт.;
  - резиновое кольцо 058-062-25 ГОСТ 9833-73 (поз. 13) – 1 шт.
- В комплект поставки дополнительно входят:

- для МУПТВ в нормальном исполнении: летучий ингибитор коррозии из расчета приготовления 13,5 дм<sup>3</sup> ОТВ - 1 упаковка;
- для МУПТВ в специальном исполнении: по одной упаковке концентрата жидкости огнетушащей «ПТЖ-КД» ТУ 2149-002-69806886-2012 и ингибитора коррозии из расчета приготовления 13,5 дм<sup>3</sup> ОТВ.

7.5 О проведенных проверках и перезарядке делаются отметки на корпусе МУПТВ (с помощью этикетки или бирки) и в паспорте на МУПТВ (см. Приложение А).

элемент соединен ороситель 7. В верхней части корпуса расположены кронштейн 8 для крепления к потолочному перекрытию, горловина 9 для заливки ОТВ и предохранительный клапан 10. МУПТВ имеет заземляющий зажим 11.

4.1.2 МУПТВ приводится в действие от импульса тока, который может вырабатываться:

- приборами приемно-контрольными охранно-пожарными;
  - кнопкой ручного пуска;
  - электронными узлами запуска (например, устройство сигнального пускового автономное автоматическое УСПАА-1 ТУ 4371-032-00226827-99, устройство сигнально-пусковое УСП-101 ТУ 4371-004-21326303-96).
- 4.1.3 Автономная модульная установка МУПТВ(С)-13,5 автоматически осуществляет функции обнаружения и тушения пожара без использования внешних источников питания и систем управления.

### 4.2 Принцип работы

4.2.1 После подачи электрического импульса на выводы элемента электропускового 4 ИХГ 3 генерирует газ, который создает давление внутри корпуса МУПТВ для вскрытия мембраны 5 и выпуска через ороситель 7 в зону горения тонкораспыленной струи ОТВ.

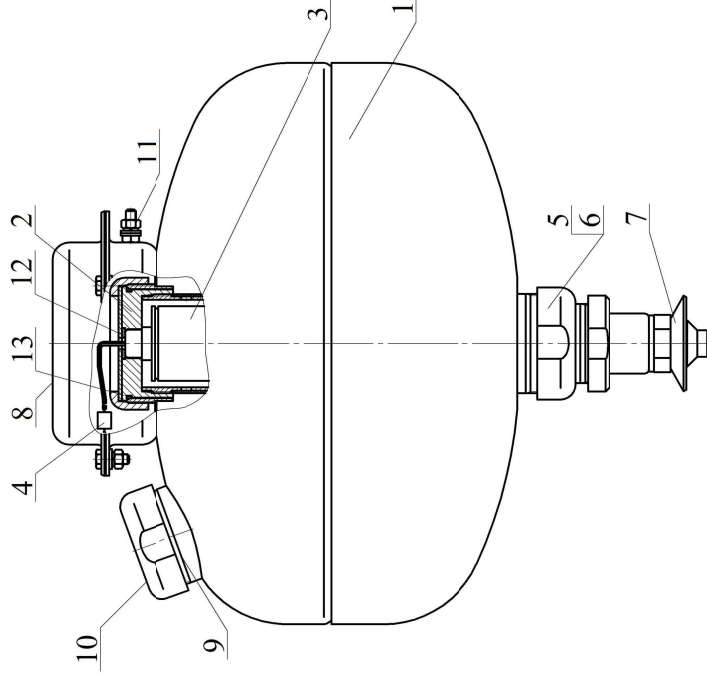


Рисунок 1

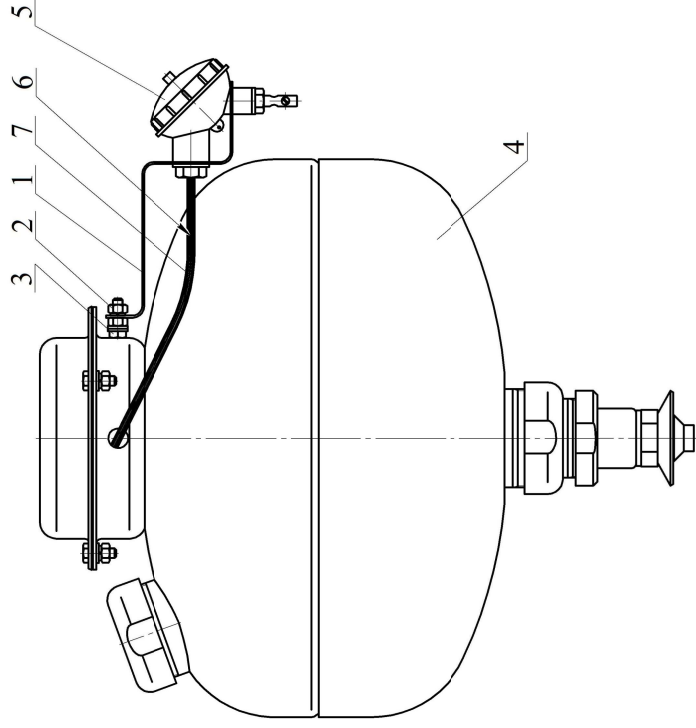


Рисунок 2

4.3 Устройство и принцип работы автономной модульной установки МУПТВ(С)-13,5

4.3.1 Устройство МУПТВ(С)-13,5

4.3.1.1 На кронштейне **1**, закрепленном гайкой **2** на заземляющем зажиме **3** МУПТВ **4** (см. рисунок 2), установлен электронный узел запуска **5** (устройство пусковое температурное). Вывода **6** элемента электропускового ИХГ, вставленные в трубку ПВХ **7**, через гермоввод соединены с электронным узлом запуска **5**.

4.3.2 Принцип работы МУПТВ(С)-13,5

4.3.2.1 При возникновении пожара и достижении в зоне размещения МУПТВ температуры окружающей среды ( $72 \pm 5$ )°С от электронного узла запуска **5** подается электрический импульс на вывода **6** элемента электропускового, ИХГ генерирует газ, который создает давление внутри корпуса МУПТВ для вскрытия мембраны и выпуска через ороситель в зону горения тонкораспыленной струи ОТВ. Одновременно с формированием на элемент электропусковой ИХГ электрического импульса в электронном узле запуска для подачи сигнала о запуске МУПТВ замыкается шлейф пожарной сигнализации (ШПС), провода которого через гер-

- при недостаточном напряжении элемента питания выдаются три импульса на индикатор **9** (красного цвета) с длительностью 100 мс в течение 1 с;

- при коротком замыкании «мостика» элемента электропускового ИХГ (сопротивление менее 8 Ом) выдается пять импульсов на индикатор **9** (красного цвета) с длительностью 100 мс;

- при обрыве «мостика» элемента электропускового ИХГ (сопротивление более 20 Ом) выдается четыре импульса на индикатор **9** (красного цвета) с длительностью 100 мс.

При удержании кнопки **7** далее тестирование не производится, выдача световых сигналов продолжается с периодом 5...6 с.

6.9.7 Крышку **2** накрутить на корпус **1** электронного узла запуска и произвести монтаж автономного модульного средства на поголке по п.п. 6.3...6.6.

6.10 Конфигурация распыла тонкораспыленного ОТВ и изображенные области, в которой достигается тушение приведены на рисунке 6 и в таблице 2.

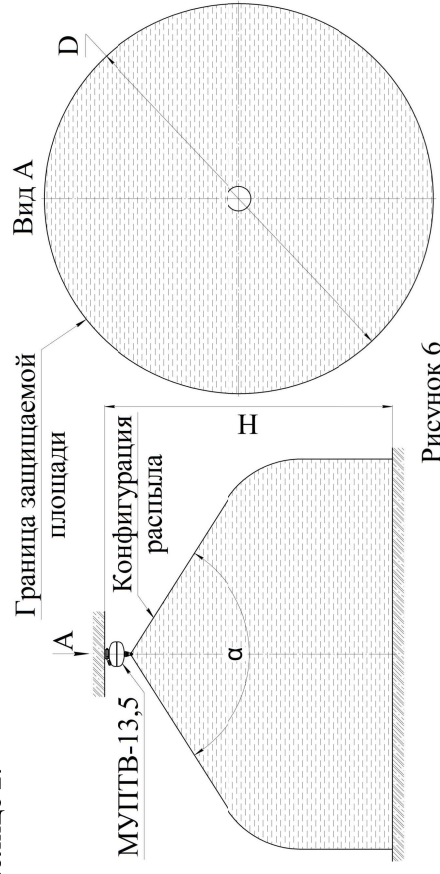


Рисунок 6

Таблица 2

Обозначение МУПТВ	Высота установки (Н), м	Угол распыла, α, град	Диаметр D, м	Защищаемая площадь, м <sup>2</sup>
МУПТВ-13,5-ГЗ-В-01-01	от 2,5 до 4	116	5,4	22,9
МУПТВ-13,5-ГЗ-В-02-01	от 2,5 до 4	116	5,8	26,4
МУПТВ-13,5-ГЗ-Ж-01-01	св. 4 до 6	105	5,6	24,6
МУПТВ-13,5-ГЗ-Ж-02-01	св. 4 до 6	105	6,2	30,2

тока 100 мА.

6.9.4 К клеммам **4**, **5** расположенным в корпусе электронного узла запуска, подключить соответственно провода элемента электропускового ИХГ и ШПС. Схема выходного каскада управления сигналом линии ШПС с оконечным прибором показана на рисунке 5.

6.9.5 Соблюдая полярность, установить элемент питания **6**. Тип элемента питания GR2032 (Navigator, RENATA или Energizer).

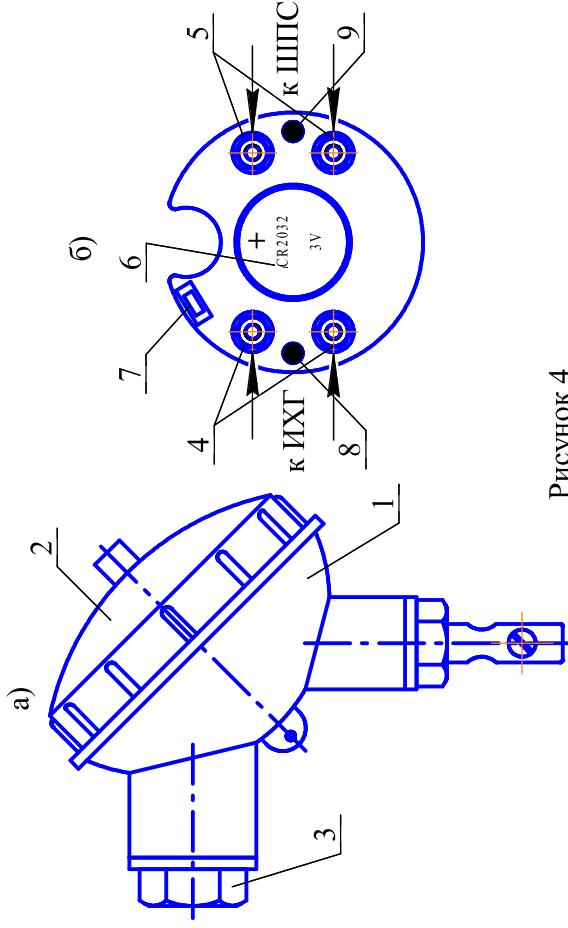


Рисунок 4

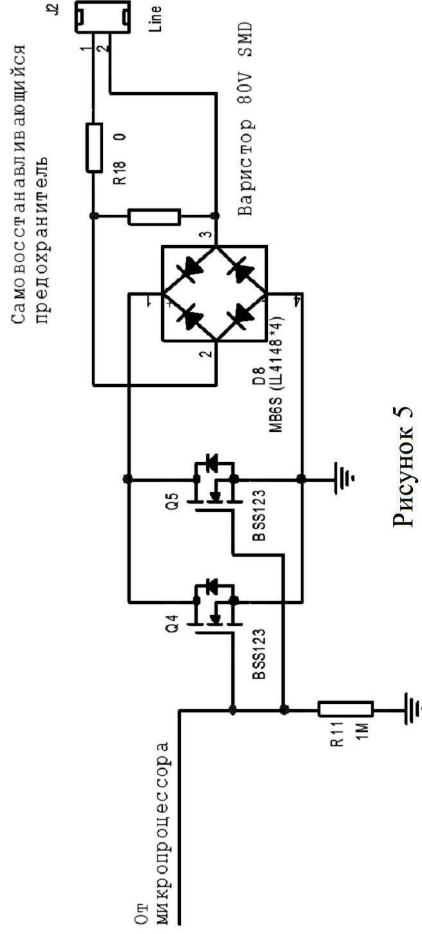


Рисунок 5

6.9.6 Провести тестирование электронного узла запуска. Нажатием на кнопку контроля **7** убедиться в целостности элемента питания и цепи запуска МУПТВ:

- при исправной работе выдаются три импульса на индикатор **8** (зеленого цвета) с длительностью 100 мс в течение 1 с;

мовод соединены с электронным узлом запуска.

**Внимание!** Для возврата электронного узла запуска после запуска в исходное состояние необходимо при температуре ниже плюс 65°C вынуть элемент питания и через 2 минуты снова вставить его.

## 5 МЕРЫ БЕЗОПАСНОСТИ

5.1 Лица, допущенные к эксплуатации МУПТВ, должны изучить содержание настоящего паспорта и соблюдать его требования.

5.2 До подключения модуля концы выводов элемента электропускового должны быть замкнуты путем скручивания не менее чем на два витка и опломбированы. Подключение МУПТВ производить только после его заземления. Электробезопасность при монтаже МУПТВ должна обеспечиваться соблюдением требований ПУЭ, ПТЭЭП, ПОТ РМ-016-2001/РД 153-34.0-03.150-00 и ПЗСЭ.

5.3 При обнаружении дефектов модуля (вмятины, трещины, сквозные отверстия, подтекание ОТВ) в процессе эксплуатации или после окончания назначенного срока службы МУПТВ подлежит отправке на предприятие-изготовитель или утилизации по п. 9 настоящего паспорта.

5.4 Не допускается:

- хранение МУПТВ вблизи нагревательных приборов;
- воздействие на МУПТВ атмосферных осадков, прямых солнечных лучей, воздействие агрессивных сред, влаги;
- нанесение ударов по корпусу МУПТВ;
- падение с высоты более 1,5 м;
- разборка МУПТВ, внесение изменений в его конструкцию и использование не по прямому назначению;
- эксплуатация МУПТВ при повреждении корпуса (вмятины, трещины, сквозные отверстия, подтекание ОТВ);
- при работе с МУПТВ направлять его выходное отверстие в сторону человека;
- проведение каких-либо огневых испытаний без согласования программы экспериментальных работ или при отсутствии представителя от предприятия-изготовителя;
- эксплуатация МУПТВ с поврежденным оросителем.

5.5 Запрещается выполнять любые ремонтные работы при наличии давления в корпусе МУПТВ или подключенном ИХГ.

5.6 Зарядка, перезарядка и техническое обслуживание МУПТВ должны производиться на предприятии-изготовителе МУПТВ или в организациях, имеющих лицензию на данный вид деятельности.

## 6 ПОДГОТОВКА МУПТВ К РАБОТЕ, РАЗМЕЩЕНИЕ И МОНТАЖ НА ОБЪЕКТЕ

- 6.1 Извлечь МУПТВ из упаковки, произвести визуальный осмотр целостности корпуса, мембраны и предохранительного устройства.
- 6.2 Проверить целостность цепи элемента электропускового безопасным током, указанным в п. 12 таблицы 1.
- 6.3 Закрепить кронштейн **8** (см. рисунок 1) на потолке. Координаты отверстий в кронштейне приведены на рисунке 3.

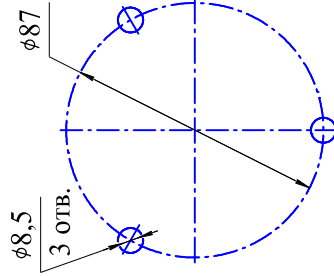


Рисунок 3

- 6.4 Состыковать корпус МУПТВ с кронштейном и закрепить соединением гайками.
- 6.5 Залить в отверстие верхней горловины **10** (см. рисунок 1) ОТВ объемом  $13,5^{+0,2}$  дм<sup>3</sup>. Установить в отверстие горловины предохранительный клапан **11**. Сверху закрутить гайку до упора.
- Внимание!** Категорически запрещается увеличение объема ОТВ в МУПТВ.
- Примечание:** допускается заливку ОТВ производить до монтажа МУПТВ на потолок по п. 6.4, в данном случае в процессе монтажа необходимо максимально ограничить количество переворотов или наклонов изделия.
- 6.6 Подготовка ОТВ для МУПТВ в нормальном исполнении.
- 6.6.1 Залить отверстие горловины **10** (см. рисунок 1) корпуса МУПТВ  $13,2^{+0,2}$  дм<sup>3</sup> воды питьевой ГОСТ Р 51232-98, открыть емкость ингибитором коррозии и добавить его в заполненный водой корпус.
- 6.6.2 В течение не более 20 минут обеспечить герметичность МУПТВ согласно требованиям п. 6.5.
- 6.6.3 Работы проводить при температуре воздуха в помещении плюс (10...30)°С и относительной влажности не более 80%.
- Внимание.** Категорически запрещается до момента заправки в МУПТВ хранение ингибитора коррозии в негерметичной упаковке.

- 6.7 Подготовка ОТВ для МУПТВ в специальном исполнении.
- 6.7.1 Залить в чистую емкость (полиэтиленовую, полипропиленовую и т.п.)  $12,2^{+0,2}$  дм<sup>3</sup> воды по ГОСТ 6709-72, СанПиН 2.1.4.1074-01 (температура воды должна быть плюс (10...20)°С). Провести измерения pH и температуры с помощью измерительного прибора – универсального погружного pH-метр с разрешением 0,01 pH на 0,1°С (например, TESTO 206 pH1). При уровне pH более 7,1 ед. применение воды для приготовления огнетушащей жидкости недопустимо. Необходимо подобрать воду с уровнем pH менее 7,1 ед. либо использовать воду дистиллированную по ГОСТ 6709-72.

- 6.7.2 Открыть упаковку с концентратом жидкости огнетушащей «ПГЖ-КД» ТУ 2149-002-69806886-2012, добавить его в емкость с водой и перемешать в течение не менее 3 минут.
- 6.7.3 Провести измерения pH и температуры.
- 6.7.4 Если измеренный pH уровень составит менее 6,9 ед., то добавить порошкообразный ингибитор коррозии в количестве 14 г и перемешать весь объем жидкости в течение не менее 3 минут. Измерить уровень pH. Таким образом, порционно добавляя ингибитор и измеряя уровень pH после каждой добавленной порции, добиться значения  $pH = 7,1 \pm 0,2$  ед. в диапазоне температур от плюс 10 до плюс 20°С. Измерения pH проводить не прекращая перемешивания.
- 6.7.5 Полученный раствор залить в МУПТВ и обеспечить его герметичность согласно требованиям п. 6.5.

**Меры предосторожности:** работы проводить в защитных очках и резиновых перчатках.

- Внимание!** Для измерения pH использовать аттестованный прибор.
- 6.8 Накрутить до упора ороситель **7** (см. рисунок 1).
- 6.9 При монтаже автономного модульного средства МУПТВ(С)-13.5 дополнительно провести следующие работы:
- 6.9.1 Визуальным осмотром проверить состояние электронного узла запуска на отсутствие механических повреждений.
- 6.9.2 Гайкой **2** (см. рисунок 2) закрепить на корпусе МУПТВ кронштейн **1**.
- 6.9.3 С корпуса **1** электронного узла запуска (см. рисунок 4) открутить крышку **2** и винт **3**. Через отверстия винта **3** (см. рисунок 4) и кронштейна **1** (см. рисунок 2) в гермоввод электронного узла запуска ввести провода элемента электропускового ИХГ и при необходимости ИПС. Винтом **3** согласно рисунку 2 закрепить на кронштейне электронный узел запуска.
- Примечание:** диапазон напряжений в ИПС должен быть от 12 до 70 В постоянного или переменного тока с ограничением максимального