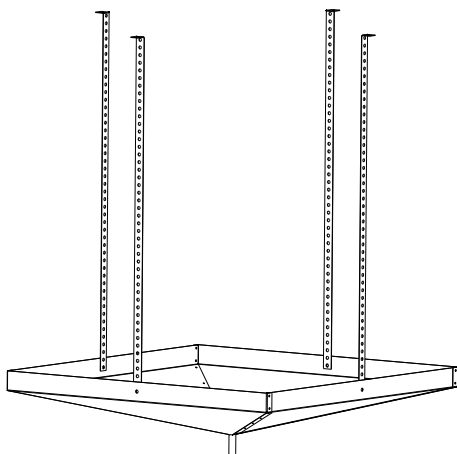


ПОДДОН ДЛЯ СБОРА КОНДЕНСАТА ПД



НАЗНАЧЕНИЕ

Поддоны предназначены для сбора и удаления конденсата, который образуется на границе влажного вытяжного воздуха и металлических частей вентилятора.

КОНСТРУКЦИЯ

Для отвода скопившегося конденсата в нижней части корпуса предусмотрен штуцер.

Поддон крепится с помощью подвесов. Типоразмер поддона ПД соответствует типоразмеру стакана монтажного СТМ.

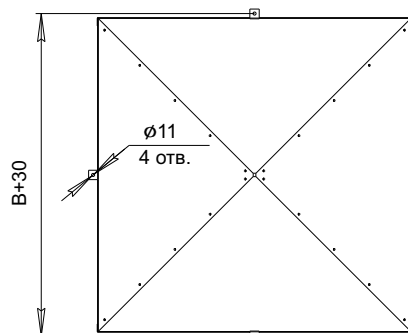
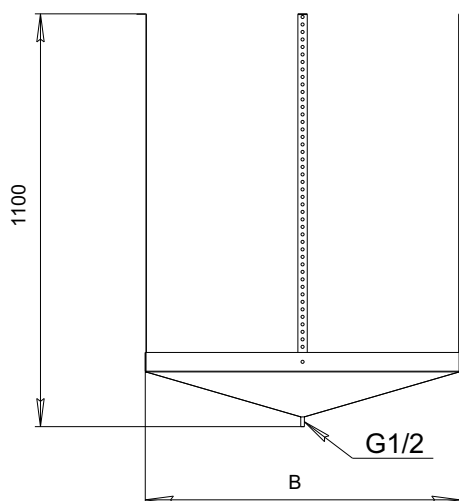
МАРКИРОВКА

| | | |
|-----------|----------|----------|
| ПД | - | 3 |
| 1 | | 2 |

1-ПД: Поддон для защиты от протечек

2- Типоразмер

ГАБАРИТНЫЕ И ПРИСОЕДИНИТЕЛЬНЫЕ РАЗМЕРЫ



| Поддон ПД | Типоразмер сочетаемых изделий | | | B мм | Масса кг |
|--------------|-------------------------------|------------|-----|---------|-------------|
| | ВКРМ/ВКРВ | ВКР/ВКРФ | СТМ | | |
| 1 | - | 190 225 | 1 | 380 | 3,5 |
| | 2,5 | 280 310 | 2 | | |
| | 2,8 | | | | |
| | 3,15 | 355 400 | 3 | | |
| | 3,55 | | | | |
| 2 | 4,0 | 450 500 | 4 | 470 | 5,5 |
| | 4,5 | | | | |
| 3 | 5,0 | 560 630 | 5 | 680 | 8 |
| | 5,6 | | | | |
| 4 | 6,3 | - | 6 | 770 | 11 |
| | 7,1 | | | | |
| 5 | 8,0 | - | 7 | 1000 | 15 |
| | 9,0 | | | | |
| | 10,0 | | | | |